

# Цели, объект и предмет исследования

Цель — обобщение сведений по теме «сечения» и построение 3D моделей сечений многогранников.

Объект исследования — построение сечений многогранников.

Предмет исследования — методы построения сечений.

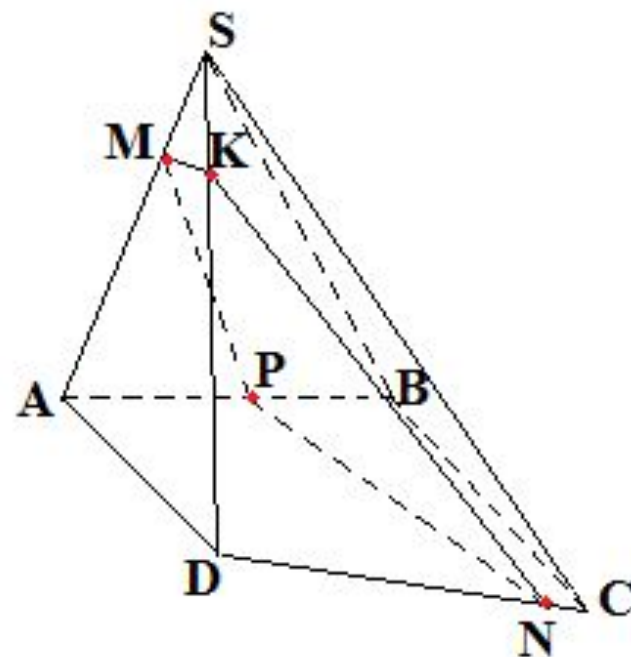
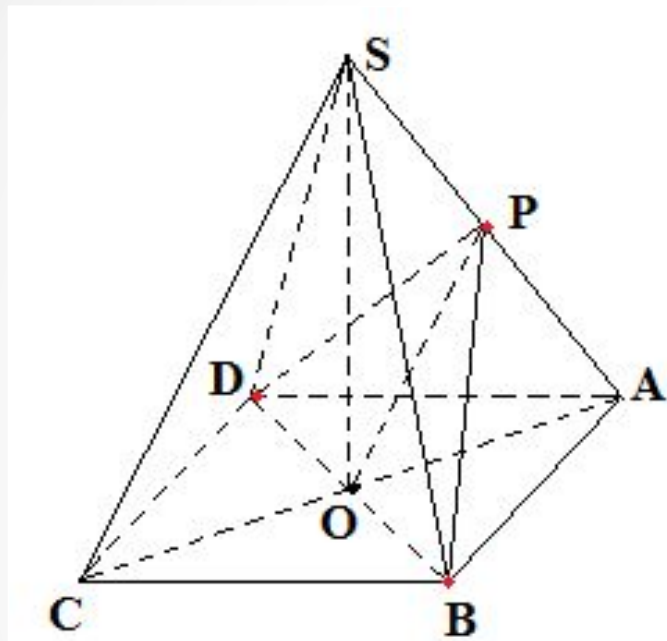


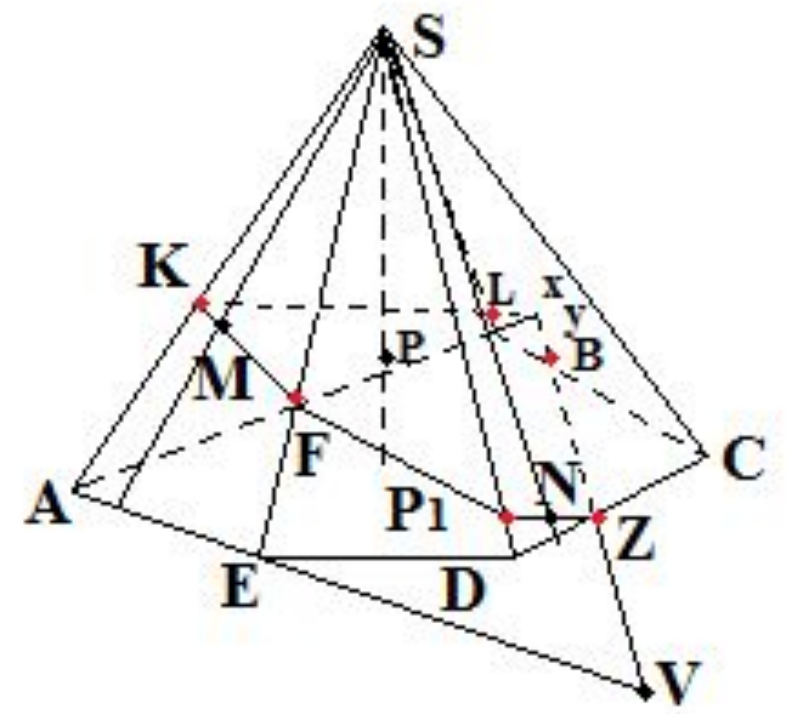
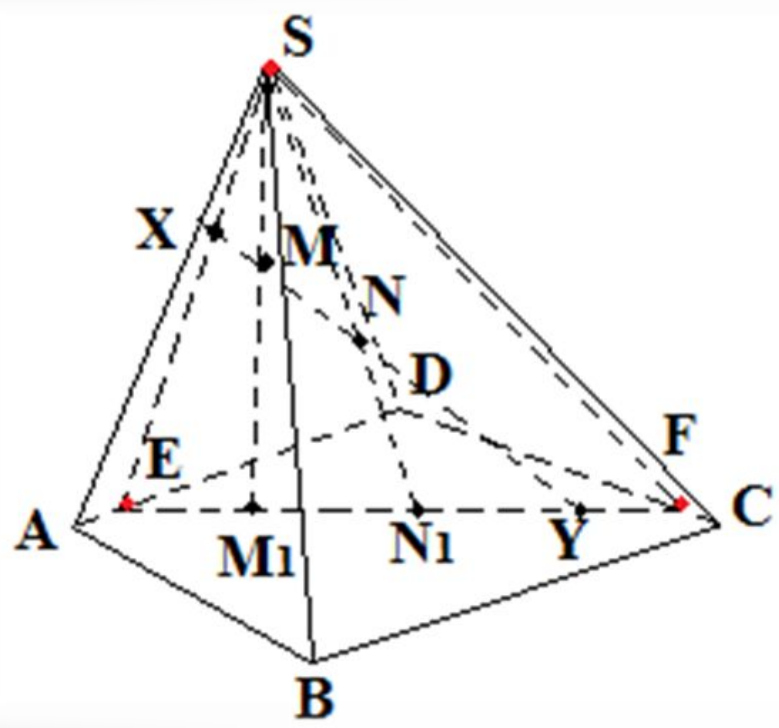
# Методы построения сечений

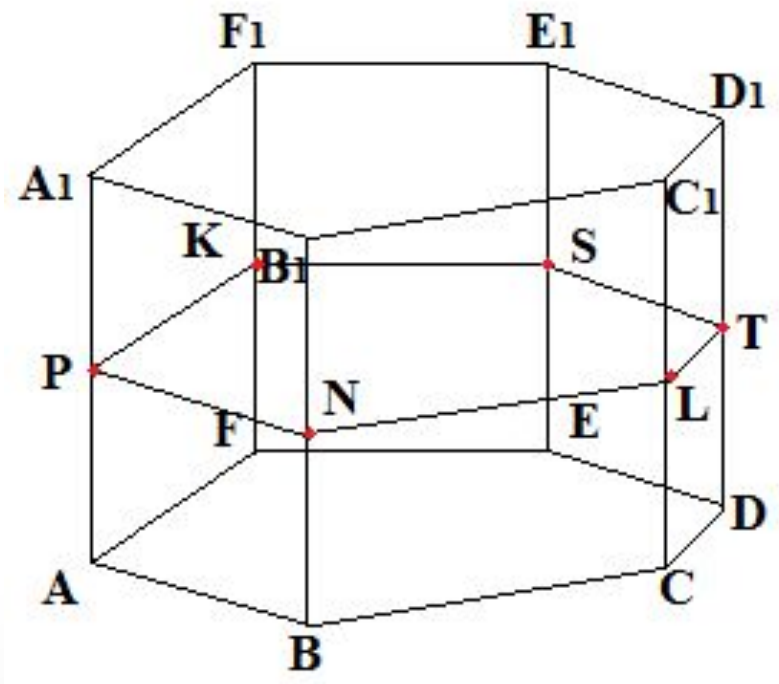
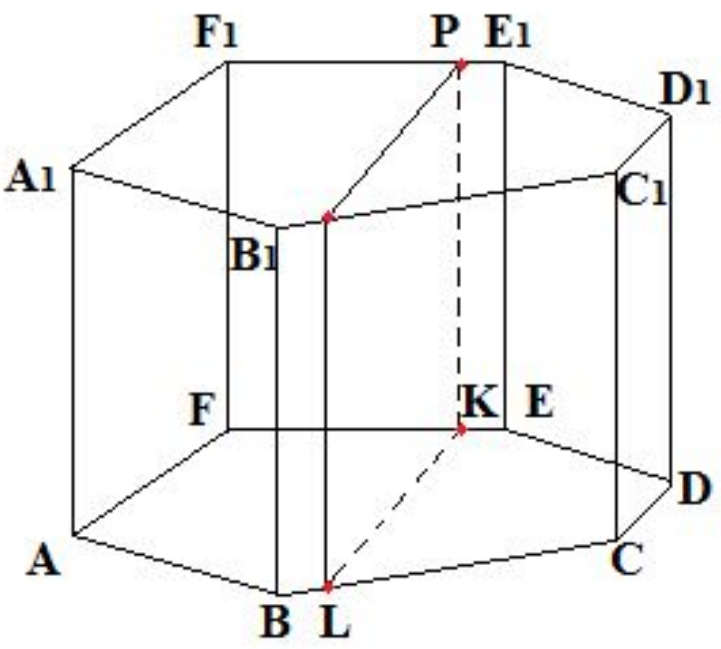
Построение сечения  
многогранника  
плоскостью, заданной  
тремя точками

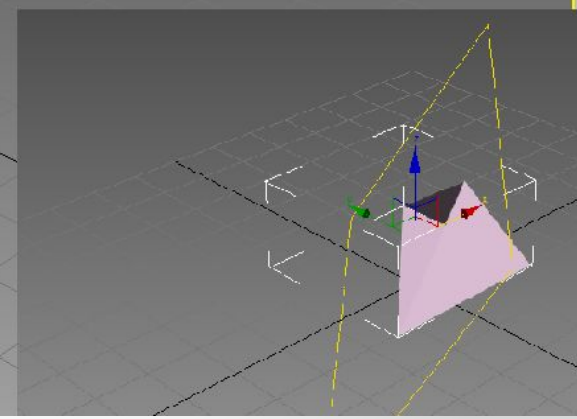
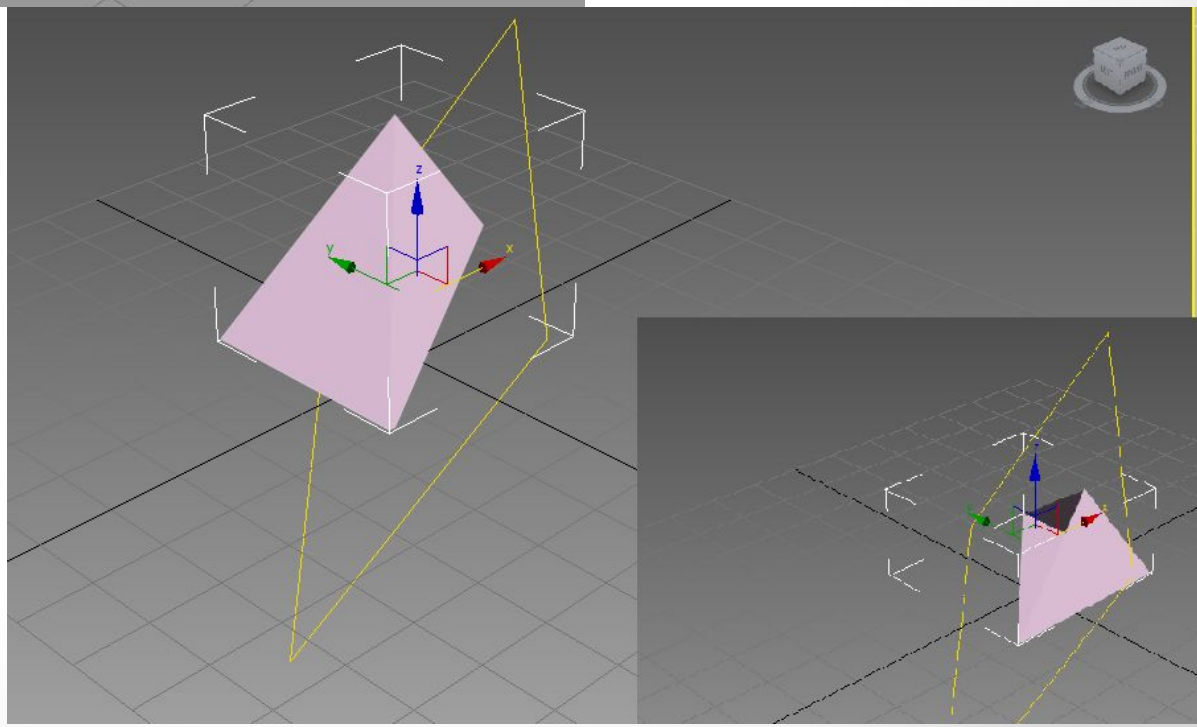
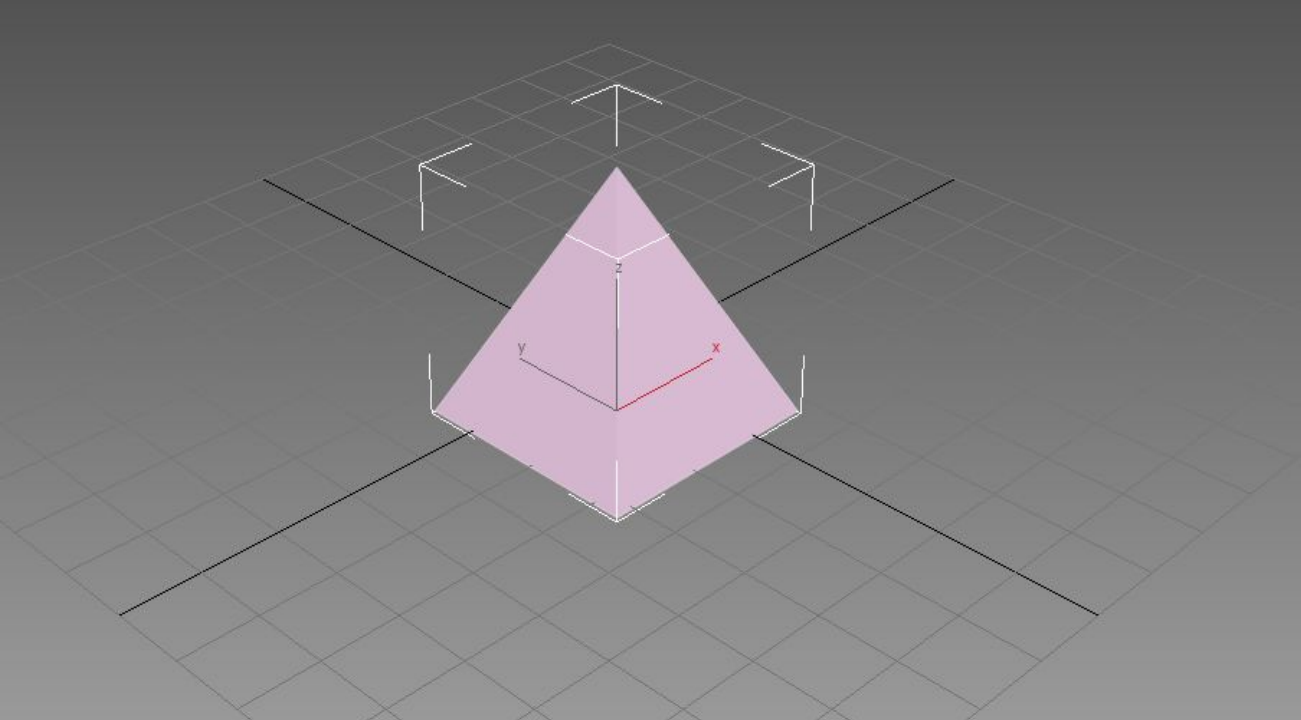
Построение сечений  
многогранника методом  
следа

# Ход работы

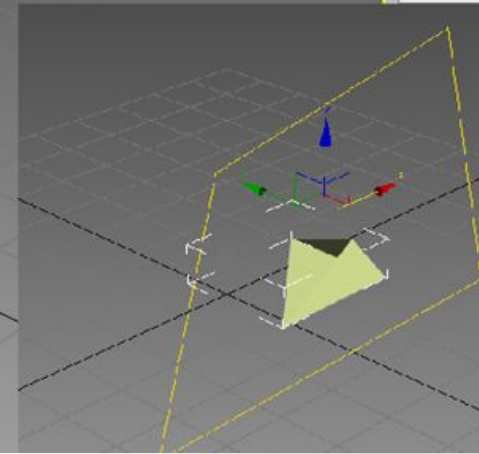
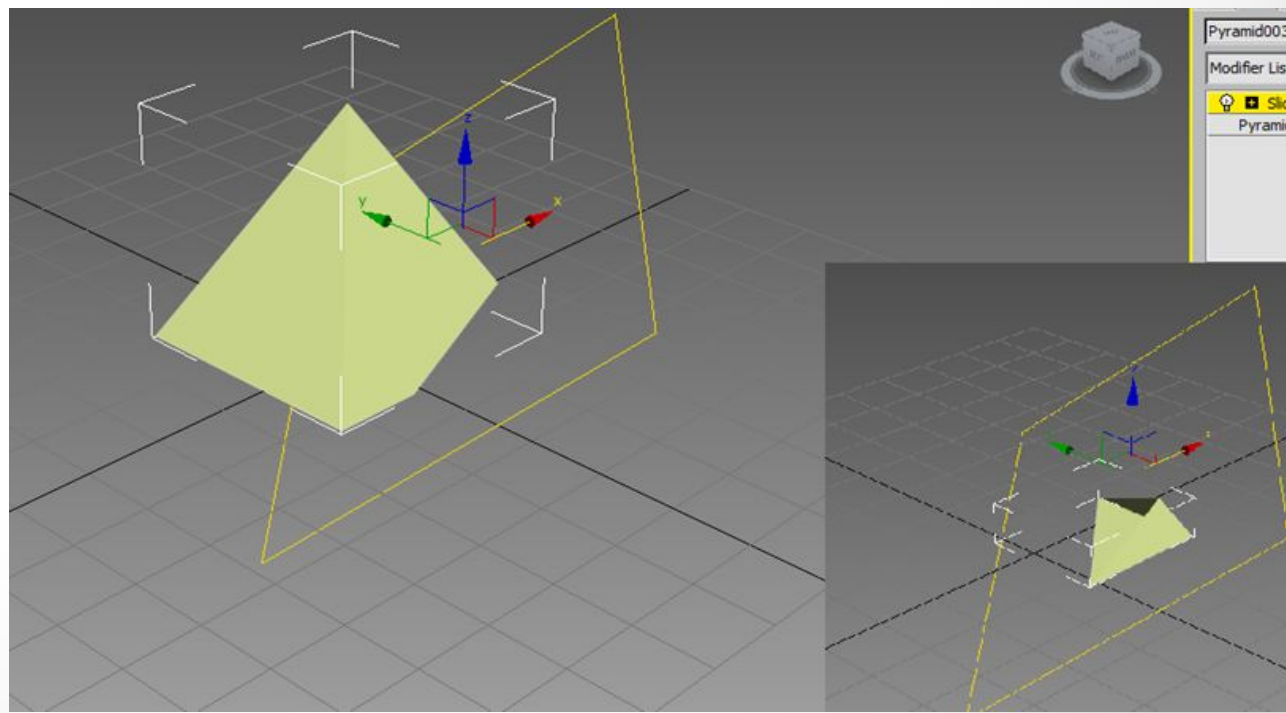
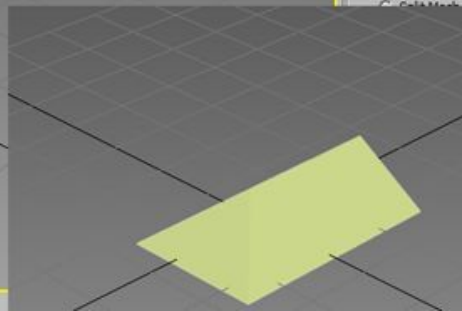
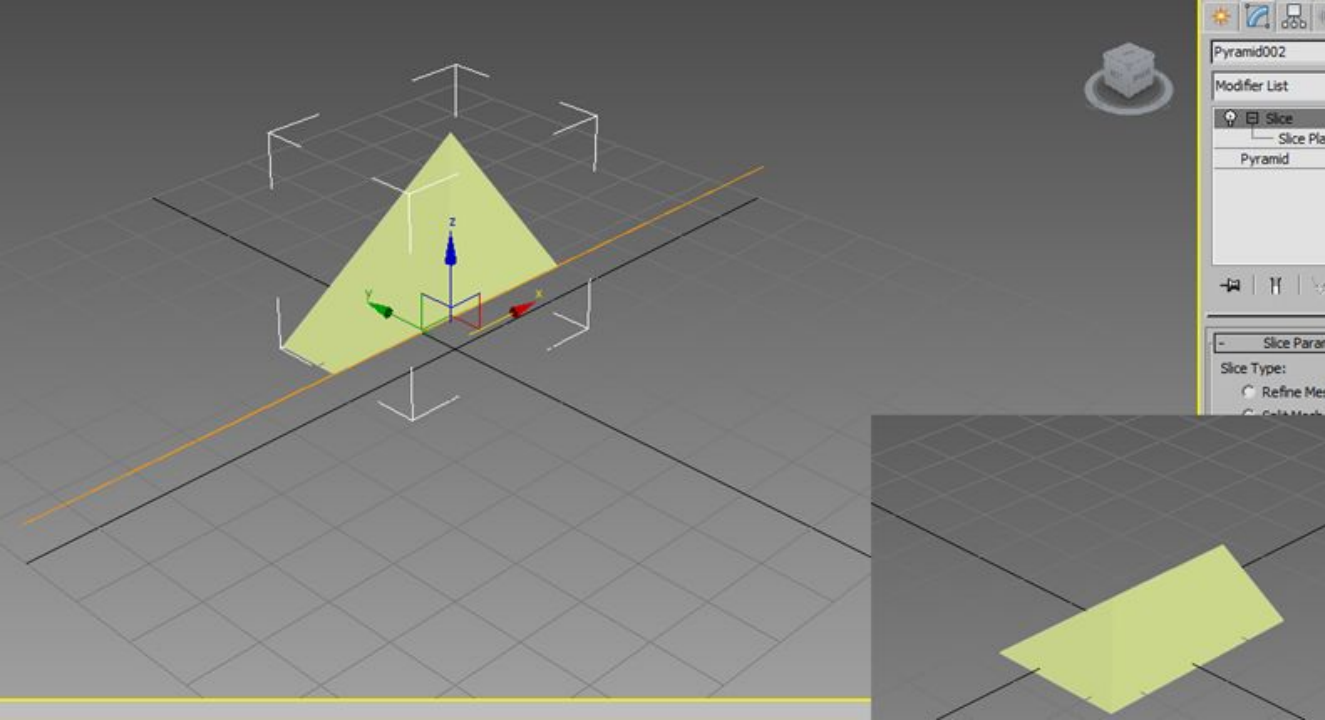


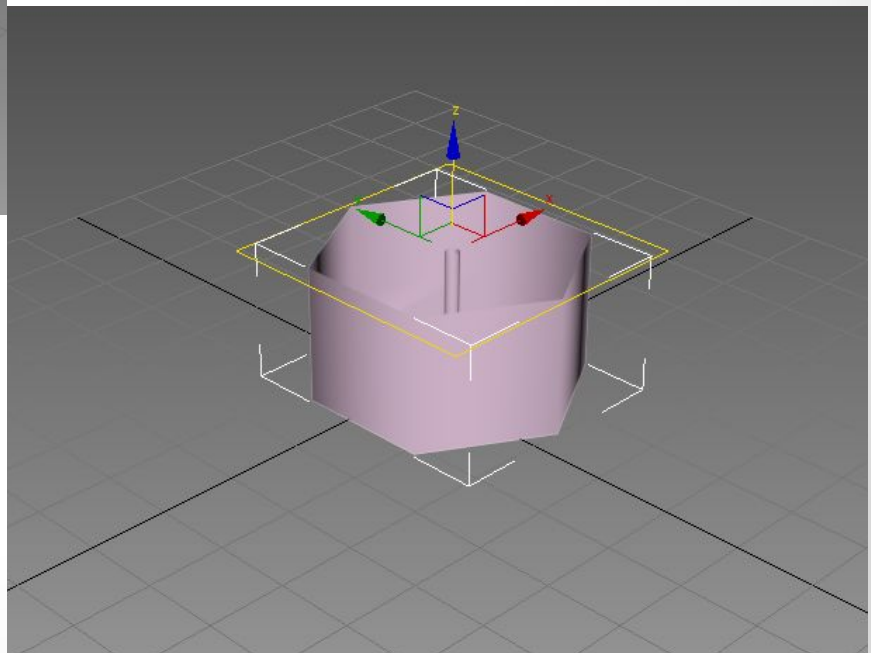
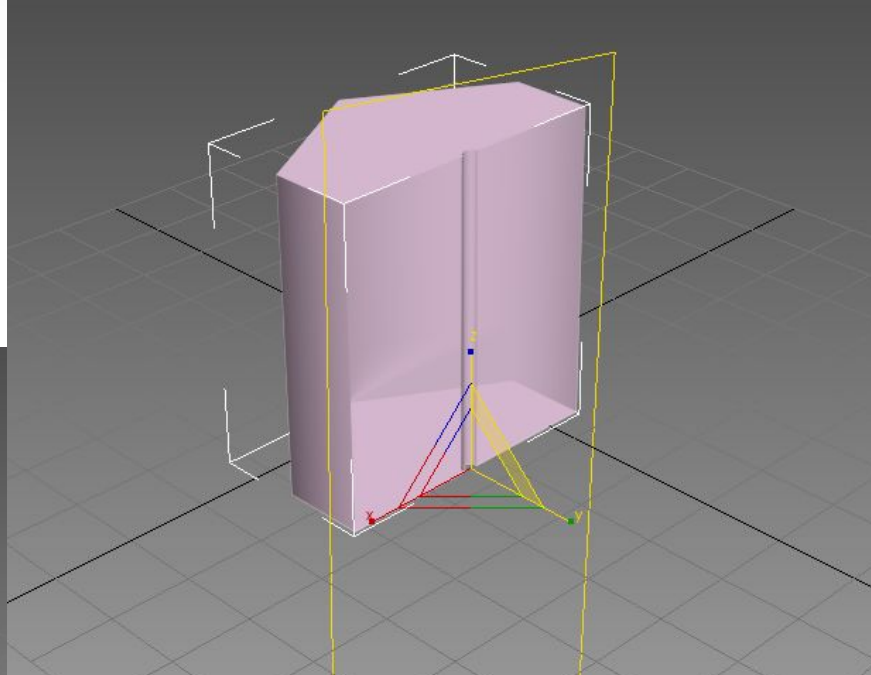
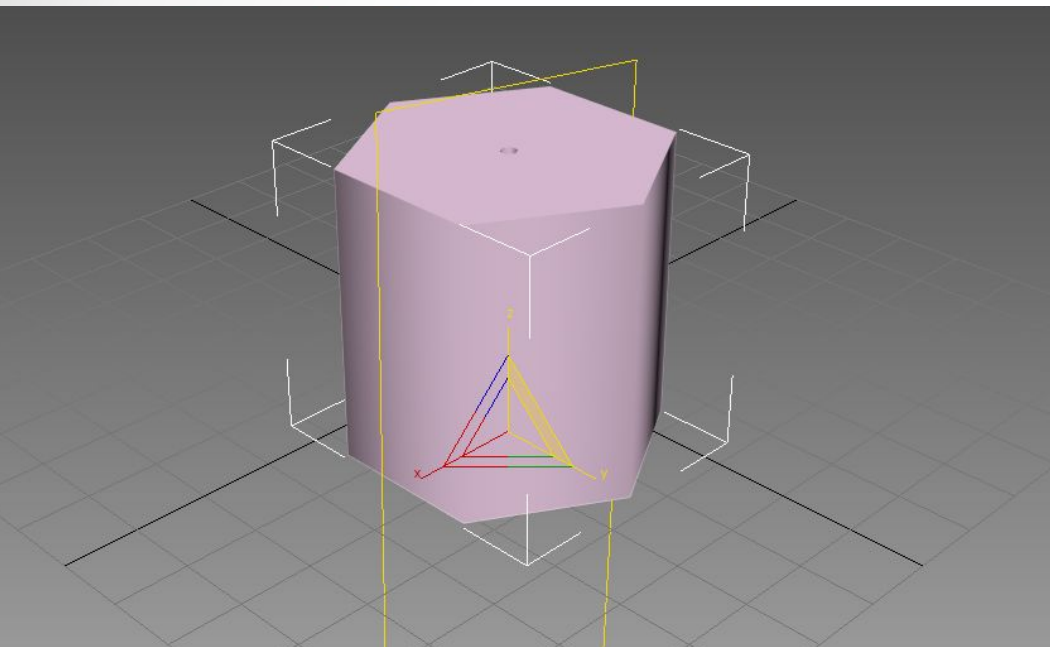












# Актуальность работы

В своей работе я постаралась создать максимально ясную картину по теме построений сечений в многогранниках. Я надеюсь, что моя работа не пропала зря и эти материалы можно будет использовать в качестве пособия по стереометрии.

Спасибо за внимание