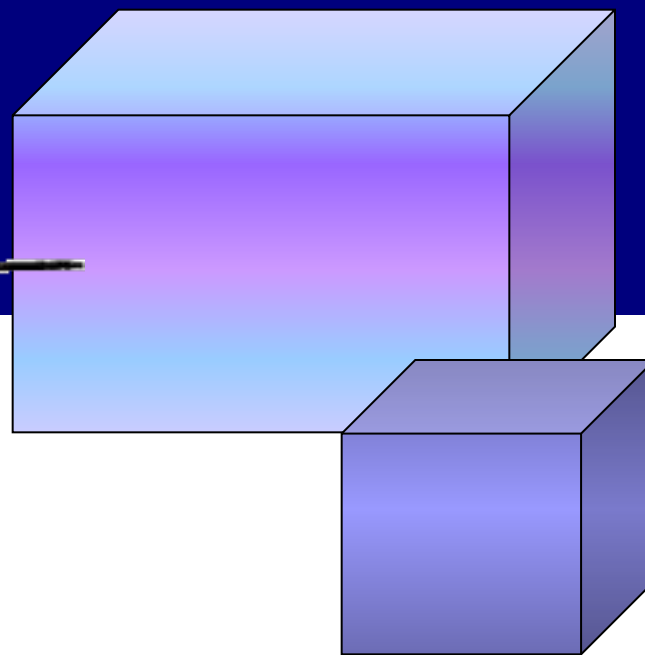
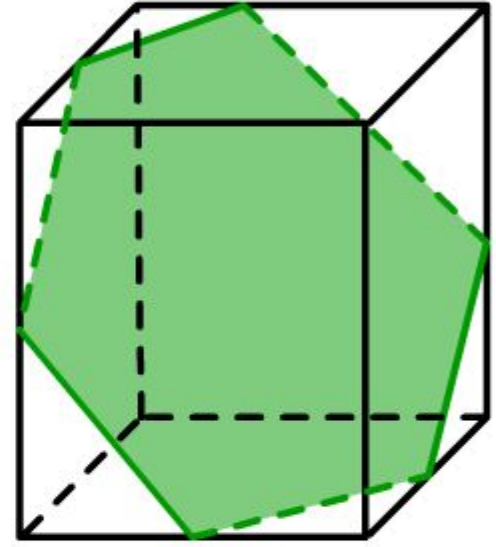
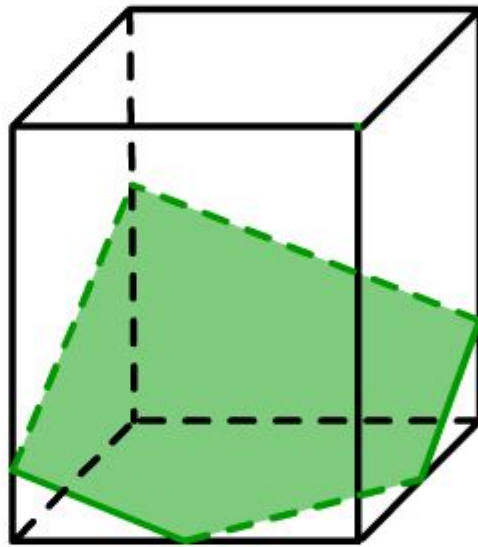
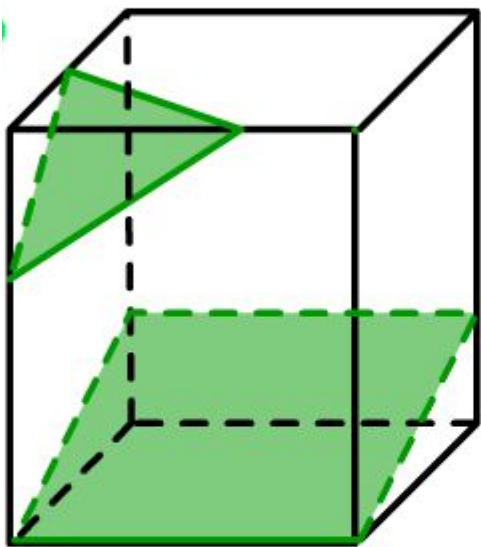
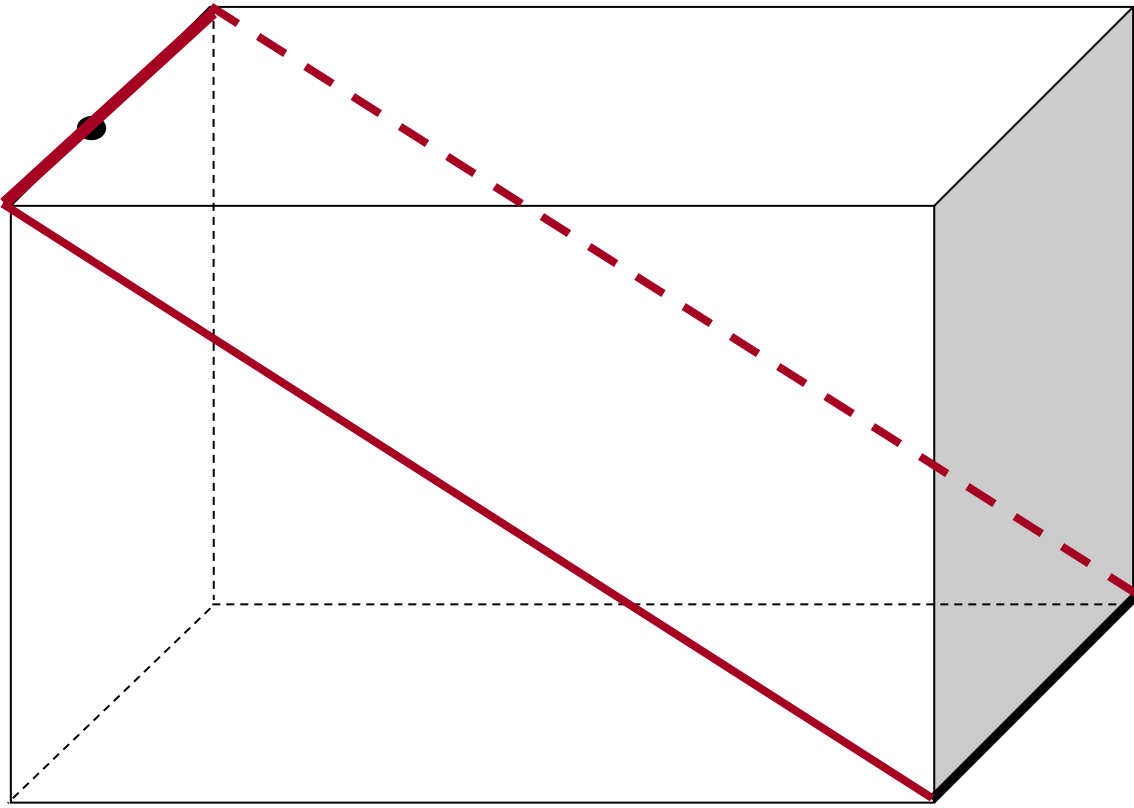


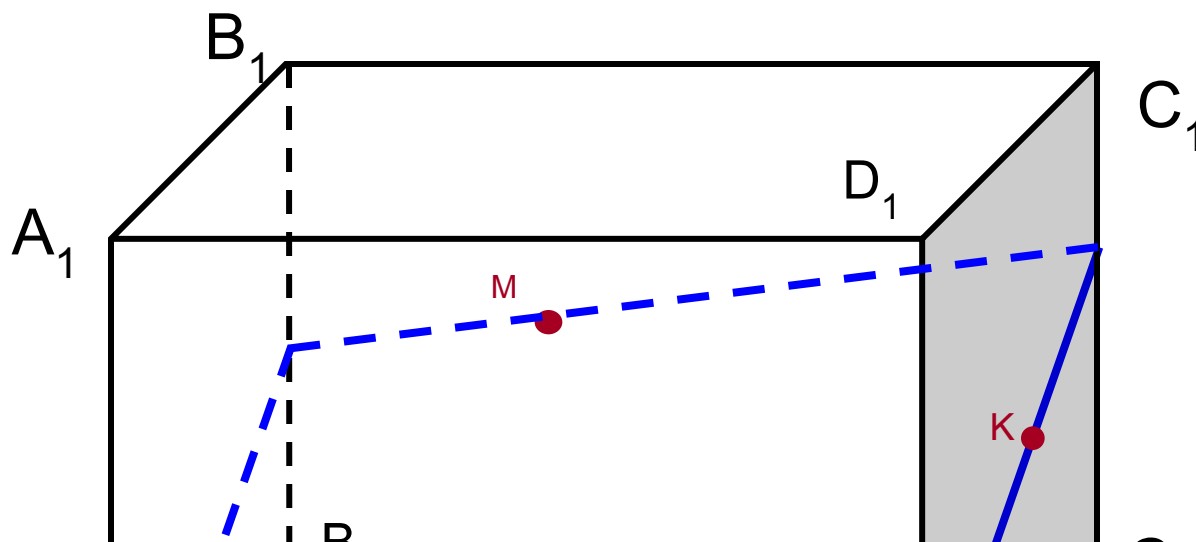
Построение сечений параллелепипеда



Какие многоугольники могут
получиться в сечении
параллелепипеда?

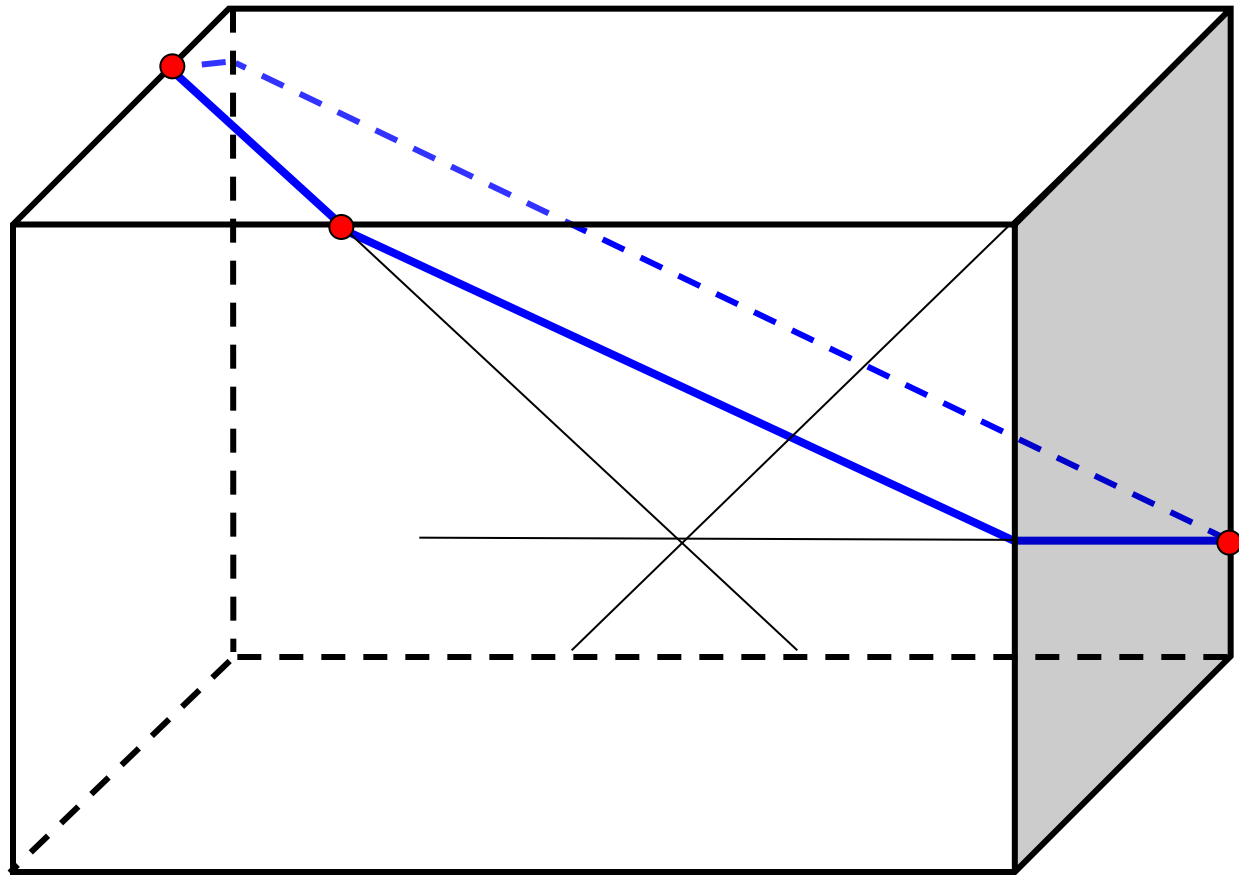






ВАЖНО!

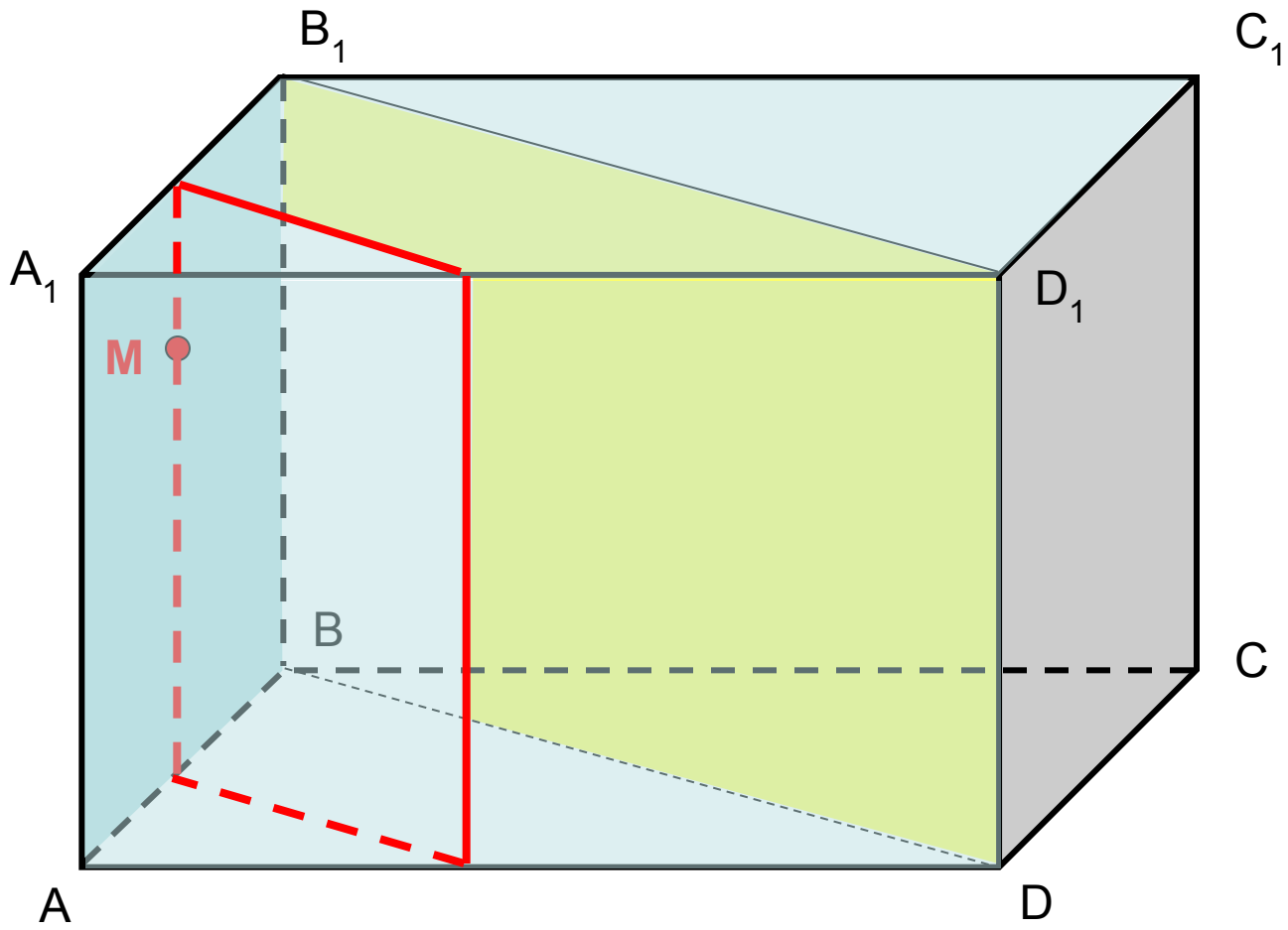
Если секущая плоскость пересекает противоположные грани, то она пересекает их по параллельным отрезкам.





Решим задачи

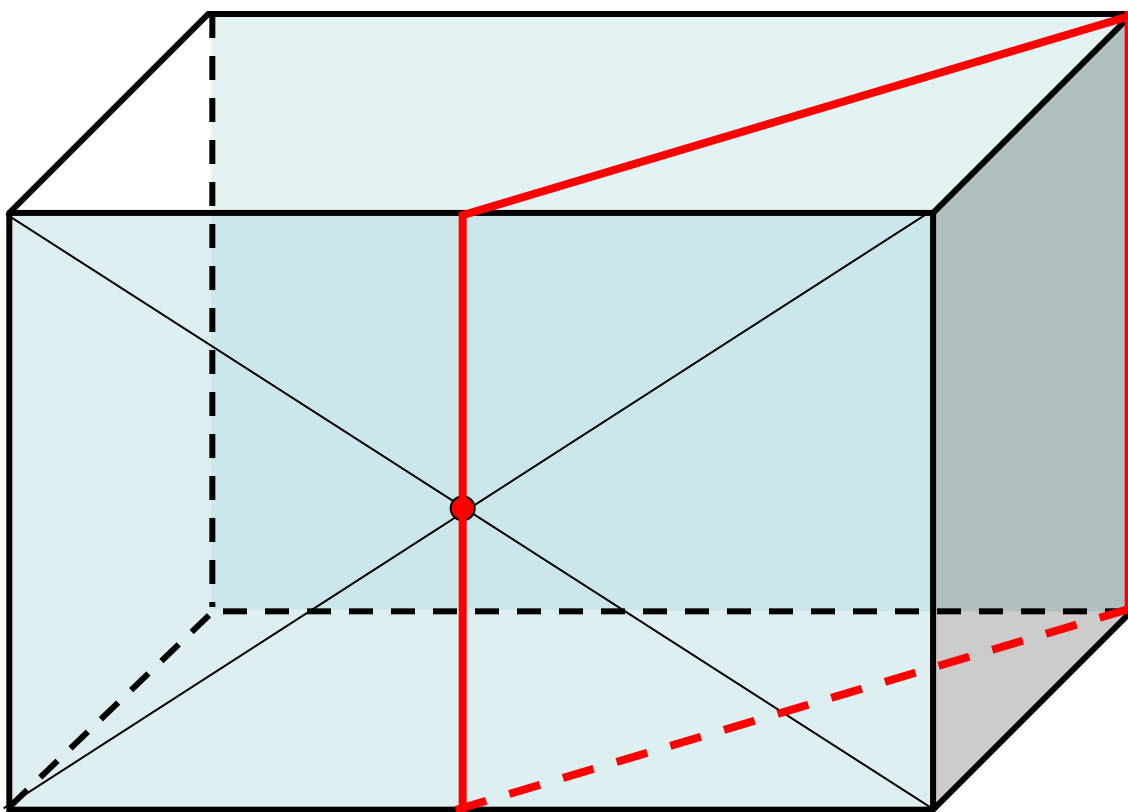
№ 82 (В)





Решим задачи

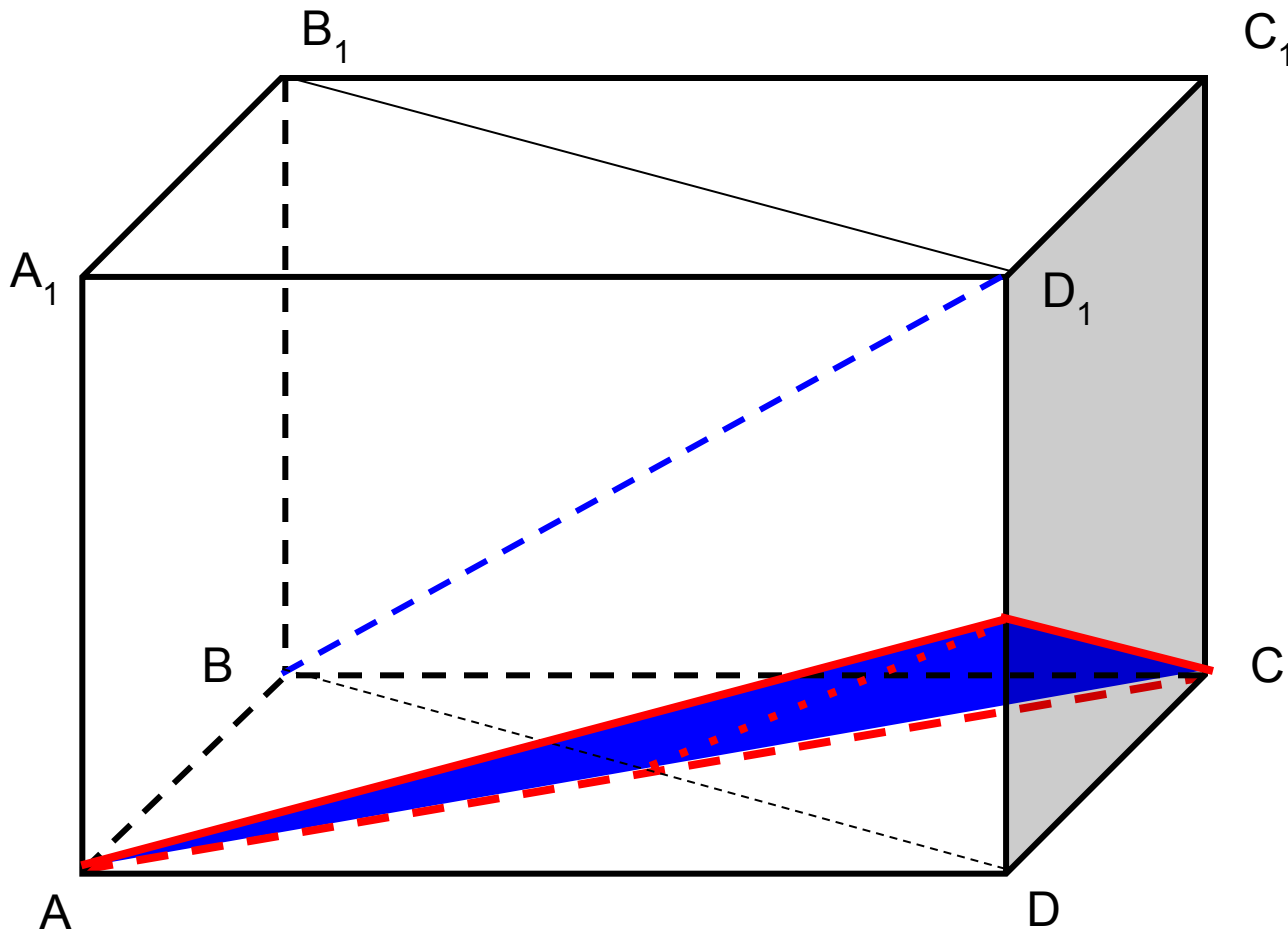
№ 83 (а)





Решим задачи

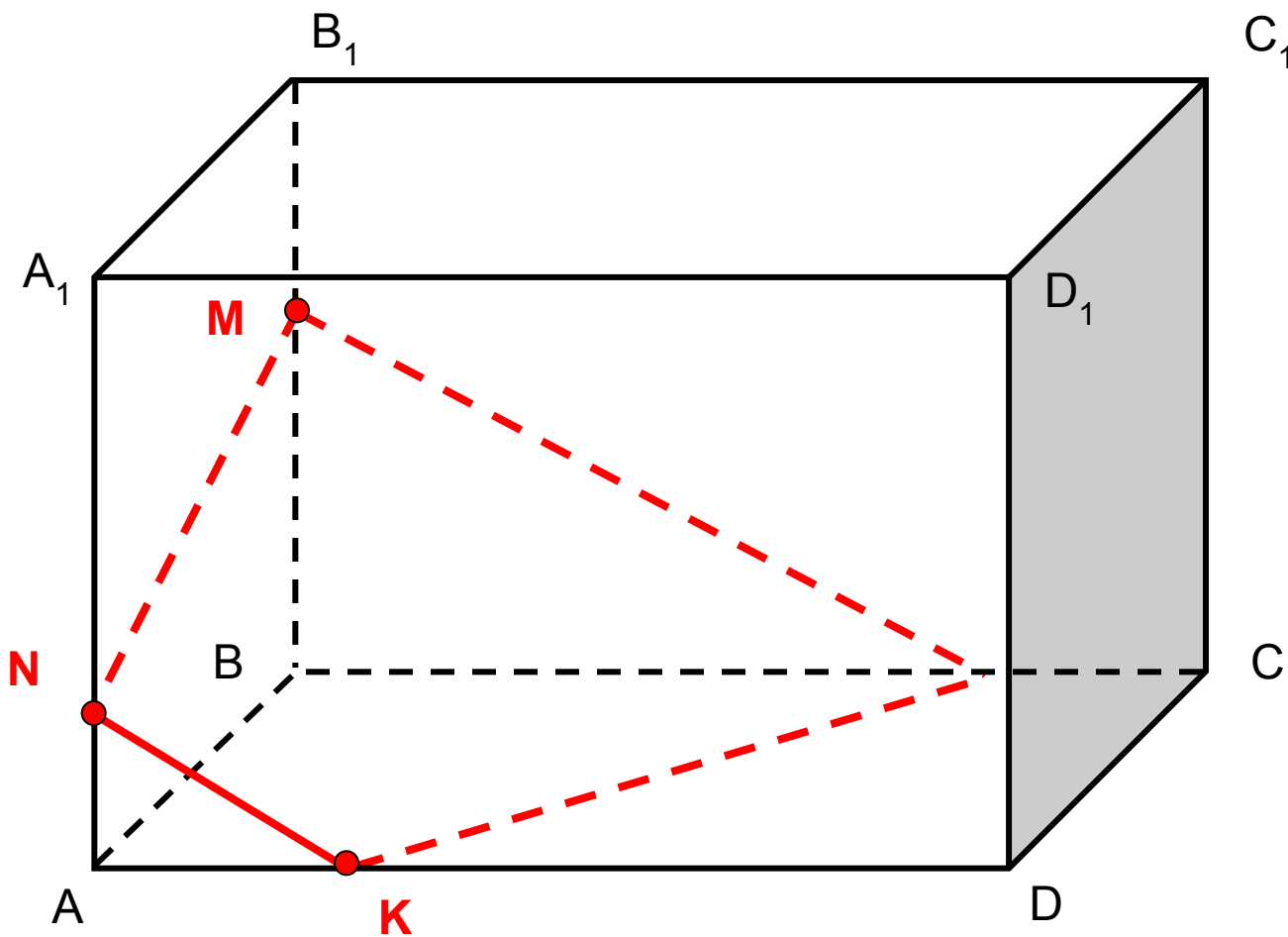
№ 86





Решим задачи

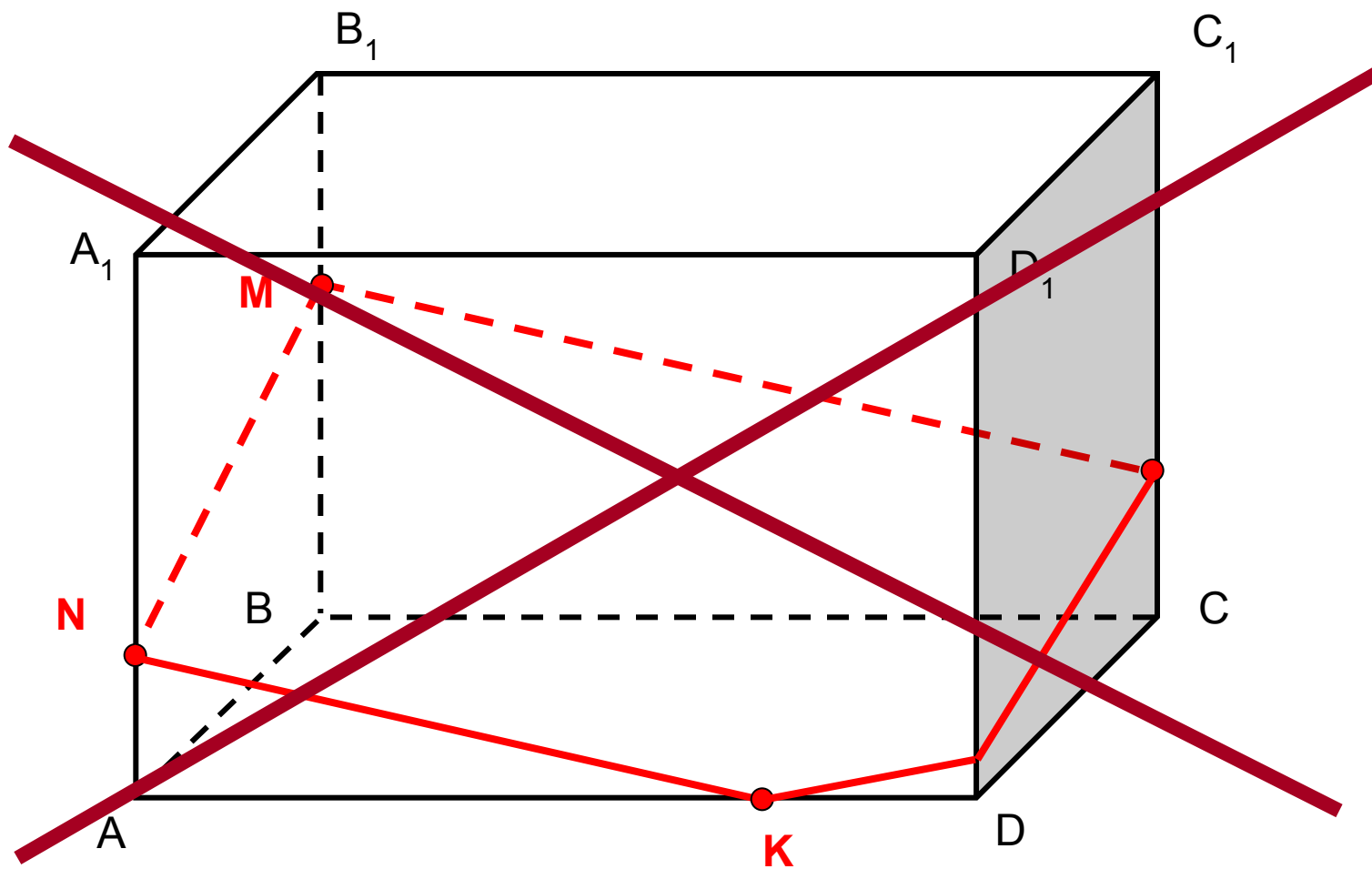
№ 87 (а)





Решим задачи

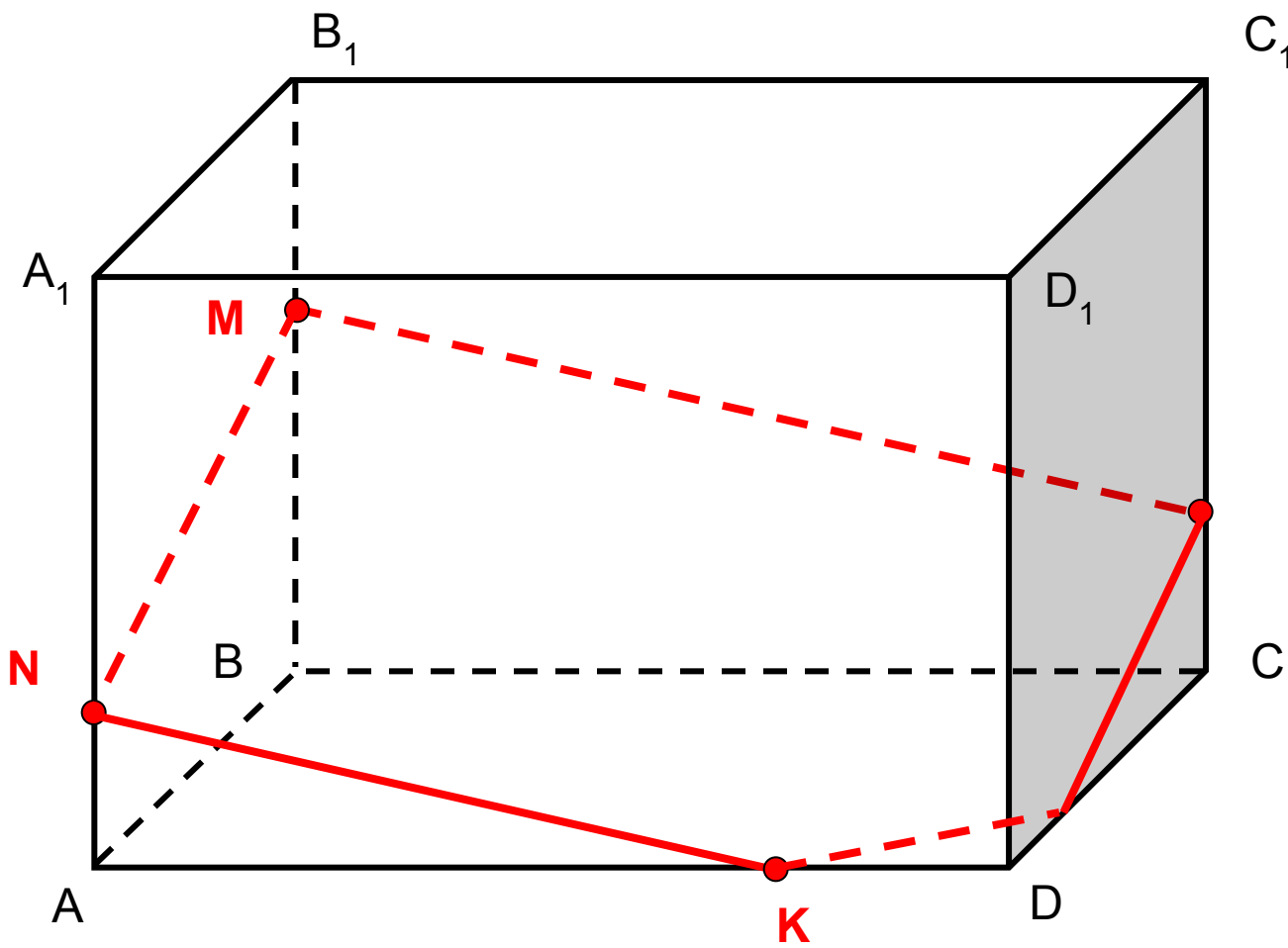
№ 87 (а)





Решим задачи

№ 87 (а)





Решим задачи

№ 87 (а)

