

У меня сегодня всё получится!

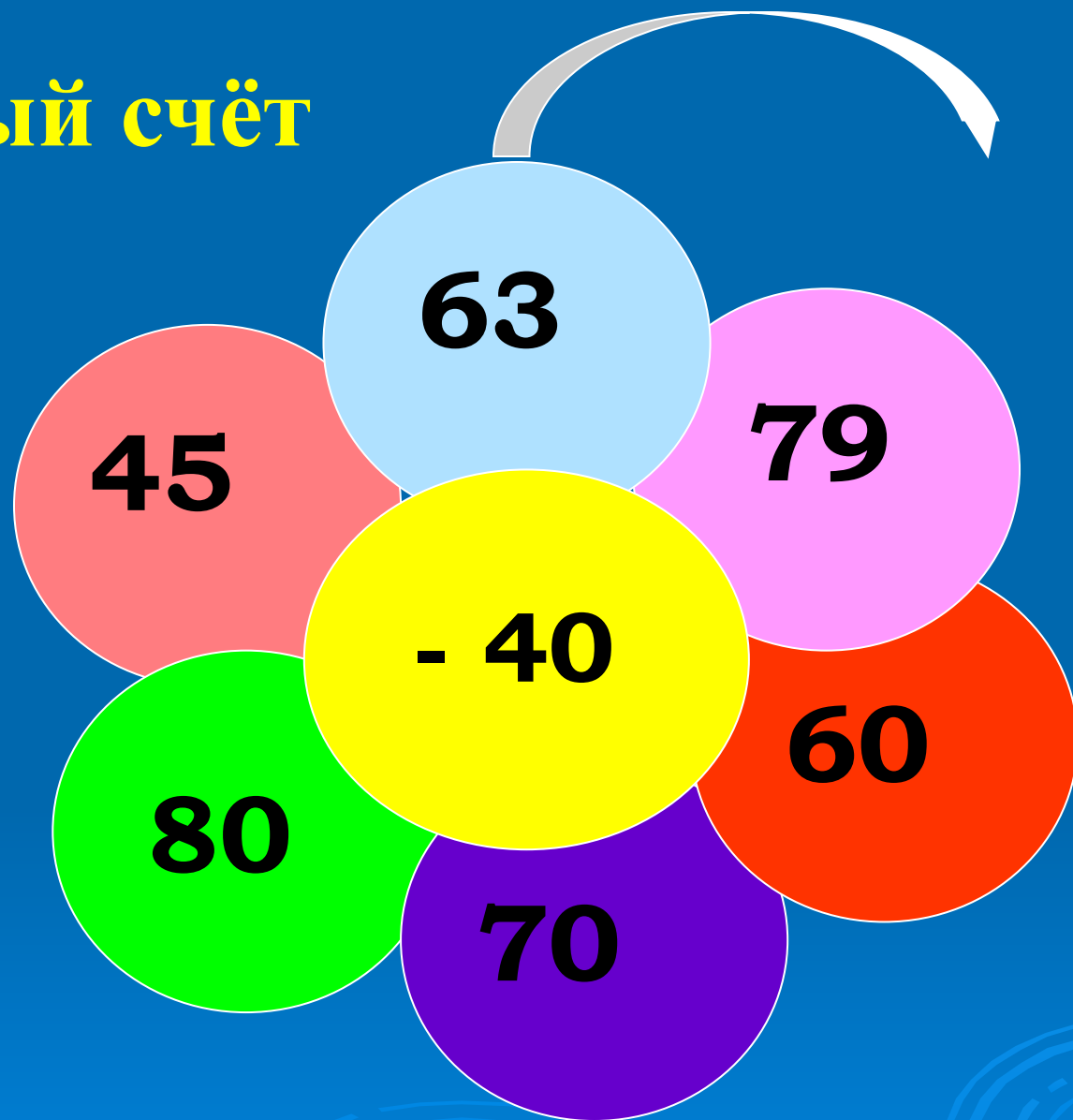


Устный счёт



60, 100, 56, 94, 61, 42.

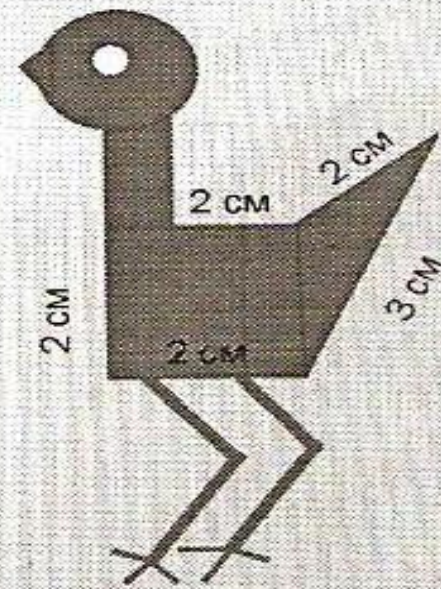
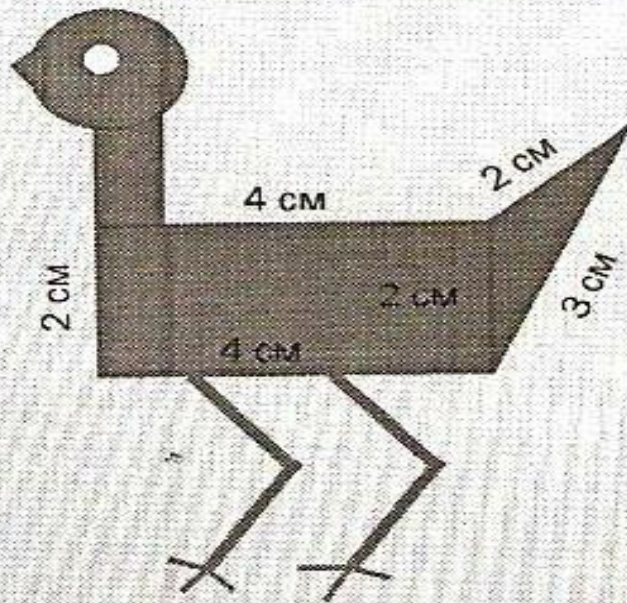
Устный счёт



23, 39, 20, 30, 40, 5.

Из каких фигур составлена птица?

1. Из каких фигур составлены птицы?
2. Чем отличаются птицы? Обведи.



3. Сколько всего прямоугольников?
4. Сколько всего треугольников?

Как называются эти фигуры?

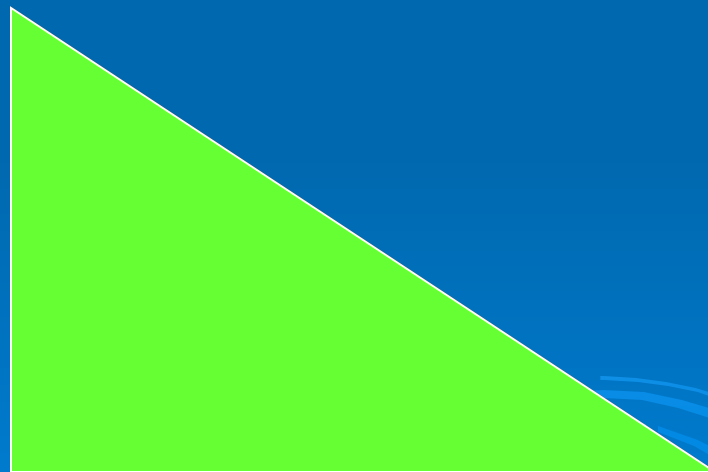
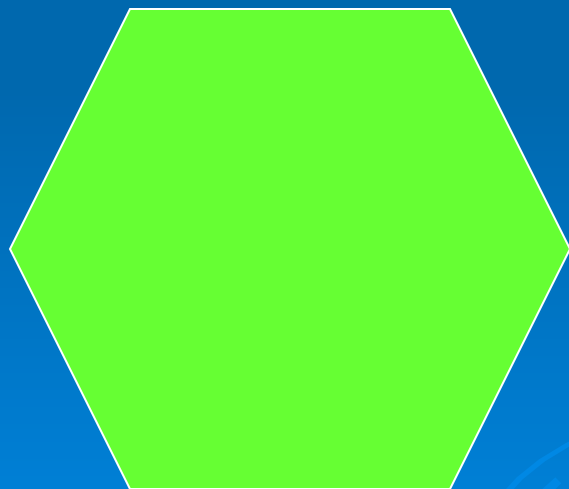
1)



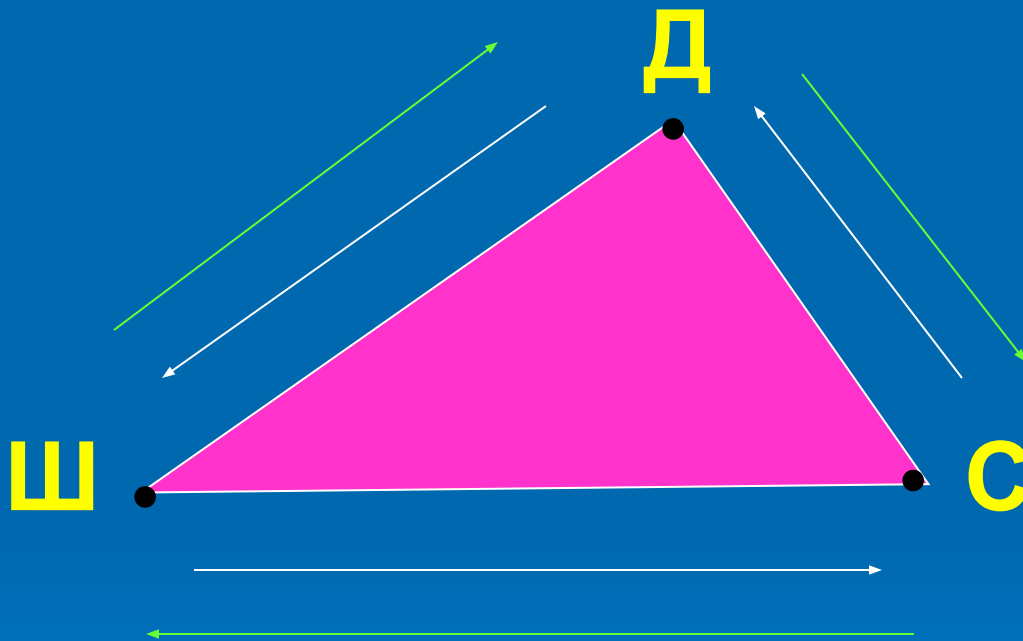
2)



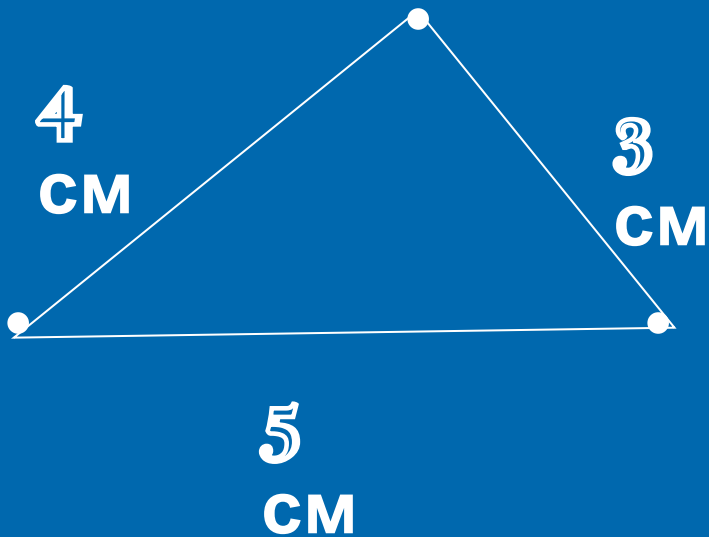
Что изображено?



Найти длину маршрута «Школа – дом - стадион»



Как представить
длину пройденного пути,
если ученик
побывал везде?



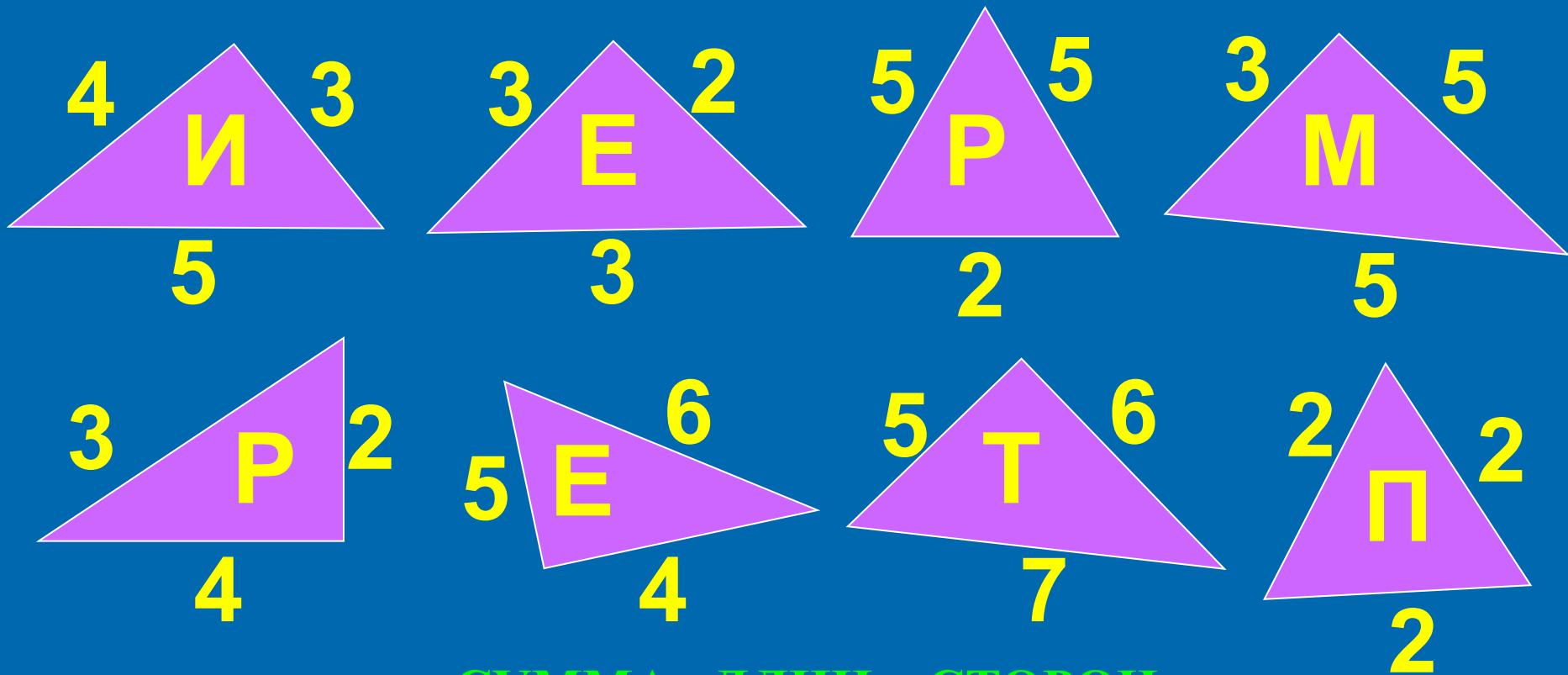
$$4 \text{ см} + 5 \text{ см} + 3 \text{ см} = 12 \text{ см} -$$

такова длина пройденного

пути

ПЕРИМЕТР МНОГОУГОЛЬНИКА

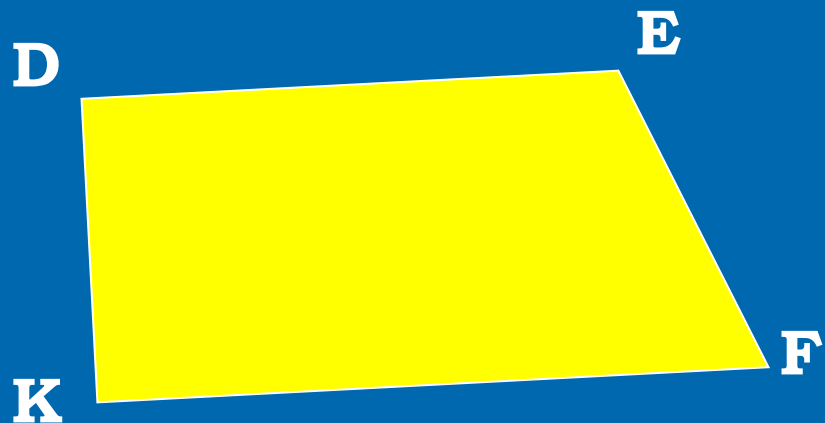
P - периметр



СУММА ДЛИН СТОРОН

| | | | | | | | |
|---|---|---|----|----|----|----|----|
| 6 | 8 | 9 | 12 | 13 | 15 | 18 | 12 |
| | | | | | | | |

Вычислите периметр многоугольников



Результаты измерений:

$$KD = 2 \text{ см}$$

$$DE = 3 \text{ см}$$

$$EF = 2 \text{ см}$$

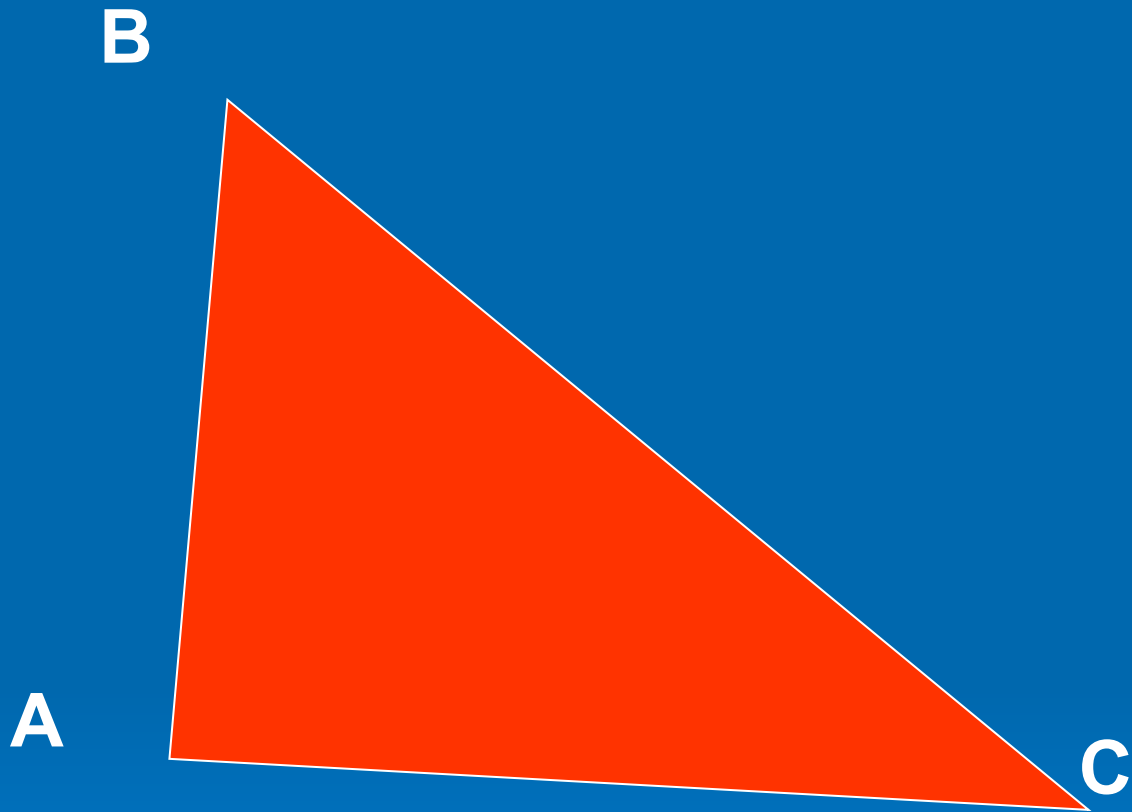
$$FK = 4 \text{ см}$$

Решение:

$$2 + 4 + 2 + 3 = 11 \text{ (см)} - \text{таков периметр}$$

четырёхугольника KDEF

Ответ: 11 сантиметров.



[проверить](#)

Результаты измерений:

$$AB = 3 \text{ см}$$

$$BC = 5 \text{ см}$$

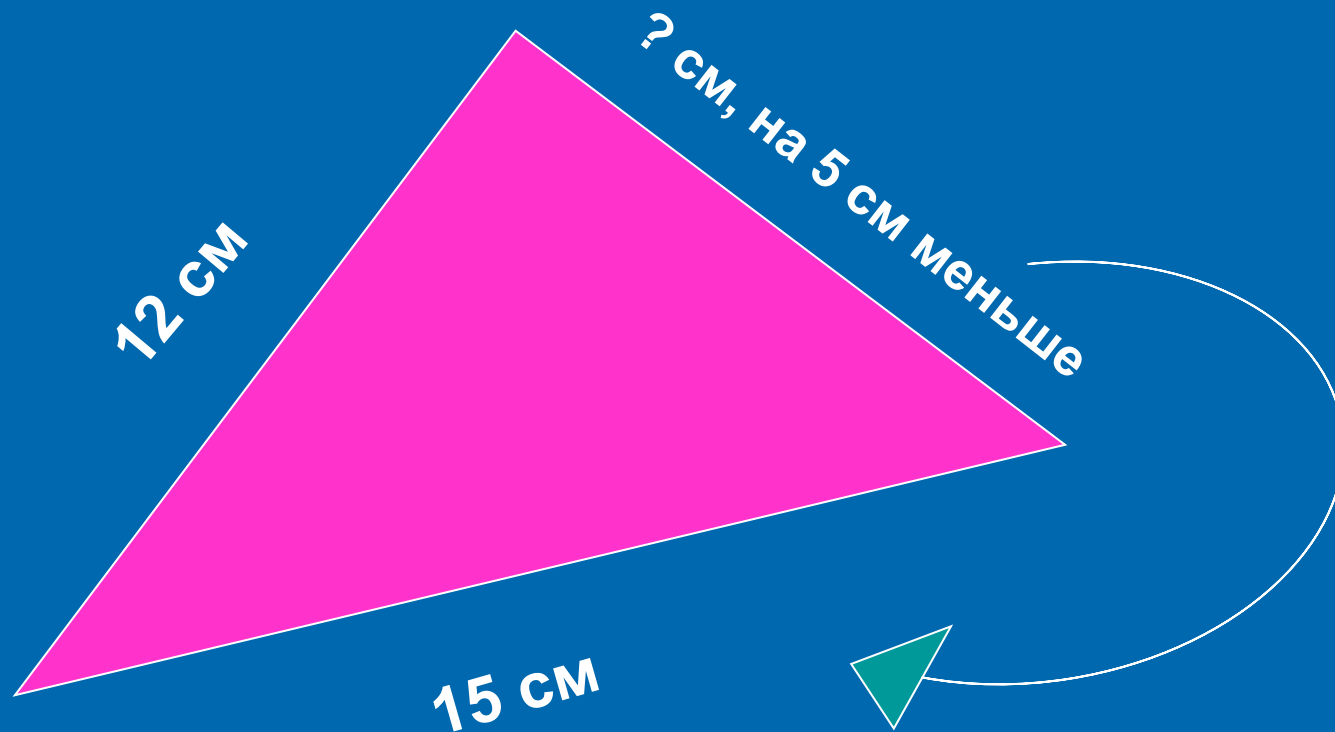
$$CA = 4 \text{ см}$$

Решение:

$3 + 5 + 4 = 12$ (см) – таков периметр треугольника ABC.

Ответ: 12 сантиметров.





Решение:

- 1) $15 - 5 = 10$ (см) – такова длина третьей стороны.
- 2) $12 + 15 + 10 = 37$ (см) – таков периметр треугольника.

Ответ: 37 сантиметров.

Расшифруй запись

6

5

30

10

16

7

1

11

П $13 - * = 7$

$40 - * = 39$

Т

Е $20 + * = 25$

$* + 60 = 90$

Р

И $* + 5 = 15$

$* - 6 = 10$

М

Р $* - 3 = 8$

$7 + * = 14$

Е

**Молодц
ы!**

**Спасибо за
урок!**

