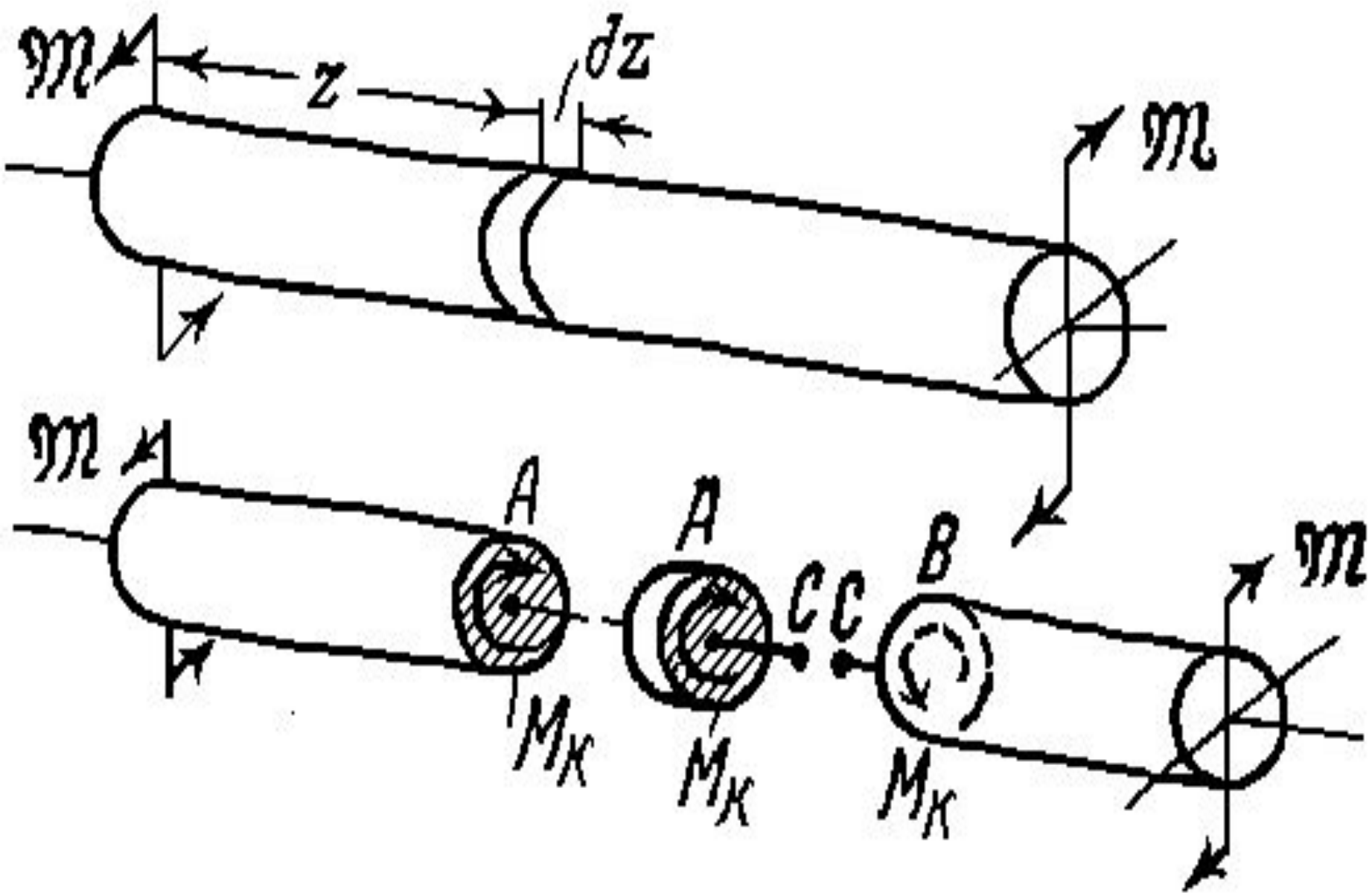


Кручение стержней с круглым поперечным сечением

Под кручением понимается такой вид нагружения, при котором в поперечных сечениях стержня возникает только крутящий момент. Прочие силовые факторы (изгибающие моменты, нормальные и поперечные силы) равны нулю. Для крутящего момента, независимо от формы сечения, принято следующее правило знаков. Если наблюдатель смотрит на поперечное сечение со стороны внешней нормали и видит момент M_K направленным против часовой стрелки, то момент считается положительным. При противоположном направлении моменту присваивается знак минус.

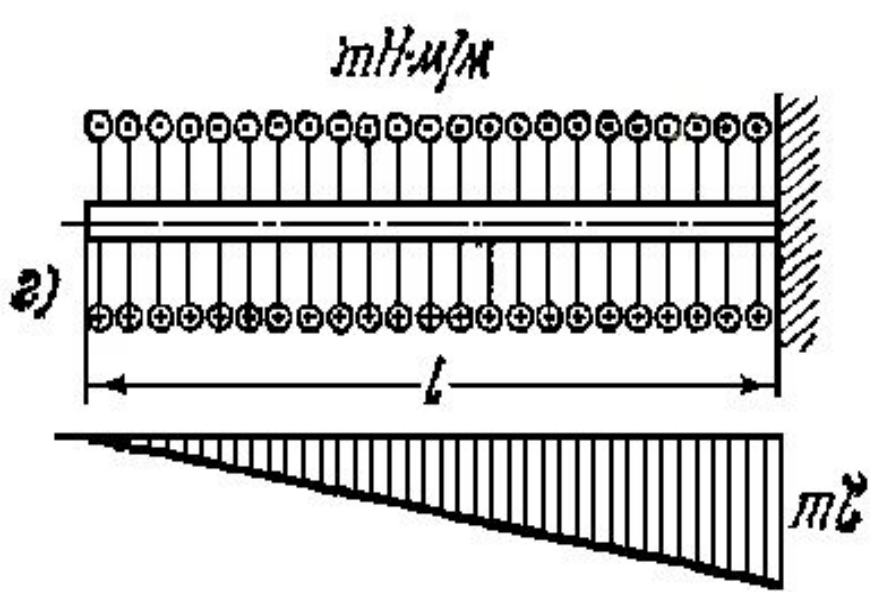
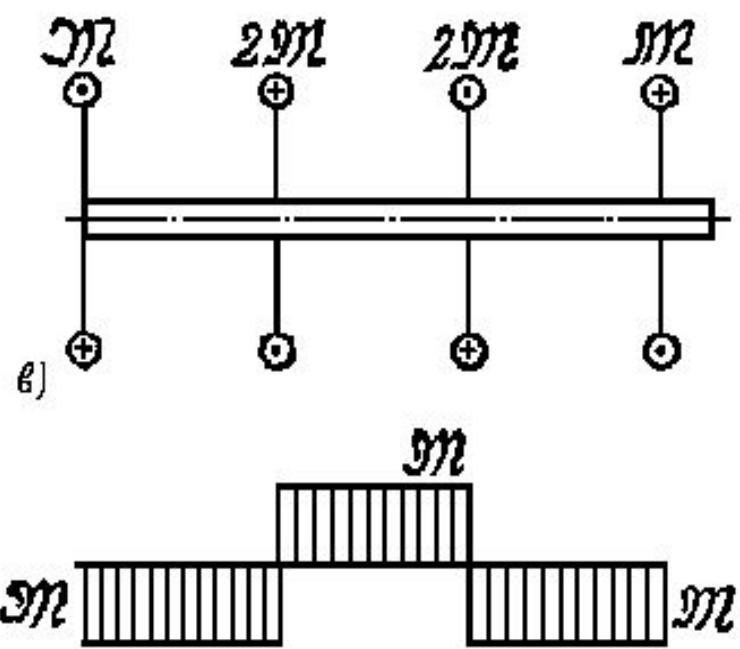
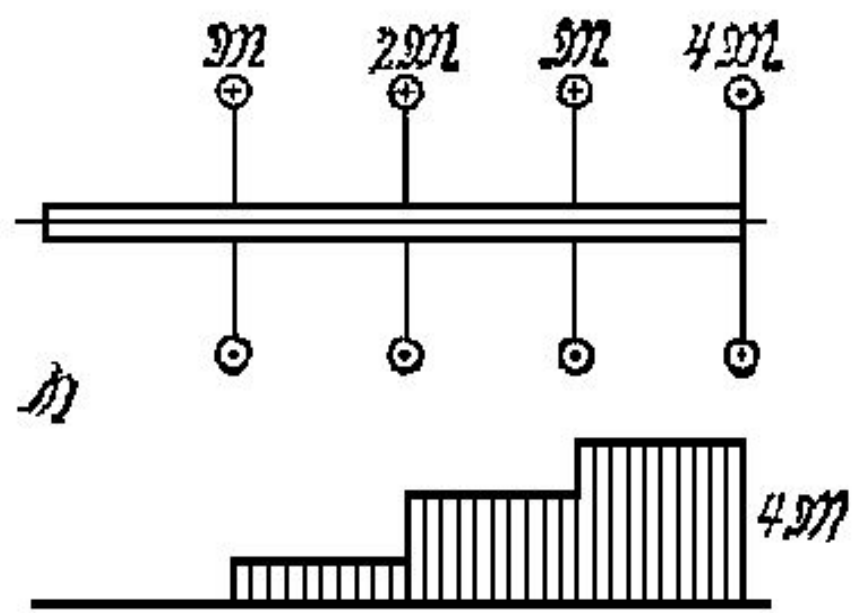
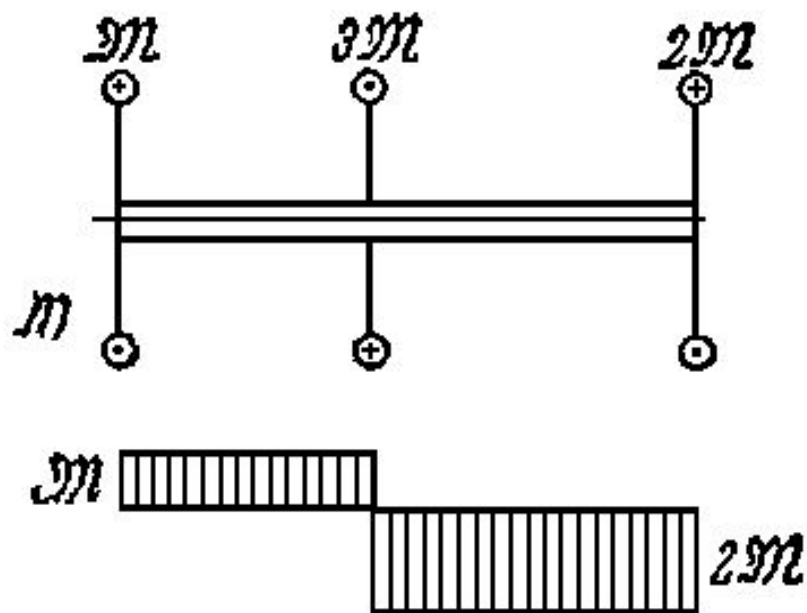
А со стороны внешней нормали (со стороны точки С), то мы увидим, что момент M_K направлен по часовой стрелке. Следовательно, M_K будет отрицательным. Тот же самый результат может быть получен, если посмотреть из точки В. С на плоскость



Указанным правилом знаков руководствуются при построении эпюр крутящих моментов. На рис.2 показано несколько примеров нагружения стержня внешними моментами. Для этих моментов применимо условное обозначение в виде двух кружков. Кружок с точкой обозначает силу, направленную на наблюдателя, а кружок с крестиком - силу, направленную от наблюдателя. На рис.2 приведены соответствующие эпюры крутящих моментов. Положительные моменты отложены вверх.

При расчете стержня на кручение надо решать две основные задачи. Требуется определить напряжения и найти угловые перемещения в зависимости от внешних моментов. Эти задачи решаются по-разному, смотря по тому, какой вид имеет поперечное сечение стержня. Наиболее просто можно получить решение в случае кругового сечения, а также для широкого класса тонкостенных стержней.

Механизм деформирования стержня с круглым поперечным сечением можно представить себе в следующем виде: каждое поперечное сечение в результате действия внешних моментов поворачивается в своей плоскости на некоторый угол как жесткое целое. Этот угол поворота для различных сечений будет различным. Сказанное представляет собой гипотезу плоских сечений - предположение, оправдываемое общими правдоподобными соображениями о характере возникающих перемещений.



Окончательным критерием пригодности любой гипотезы является опыт. Получив расчетную формулу, нужно прежде всего сопоставить результаты расчета с экспериментом, и если между ними обнаруживается достаточно хорошее соответствие, гипотеза считается приемлемой.

Надо сказать, что задача о кручении стержня может быть решена не только методами сопротивления материалов, но также и методами теории упругости без принятия каких-либо гипотез, кроме предположения о непрерывности строения вещества. Решение, полученное этим путем, показывает, что круглое поперечное сечение бруса действительно остается плоским и поворачивается как жесткое целое. В поперечных сечениях возникают только касательные напряжения.

Вернемся к стержню с круговым поперечным сечением, нагруженному по торцам двумя моментами (рис. 1). В поперечных сечениях стержня возникает поперечный изгибающий момент.

$$M_K = ql$$

Двумя поперечными сечениями выделим из стержня элемент длиной dz , цилиндрическими поверхностями в свою очередь двумя радиусами r и $r + dr$ выделим элементарное кольцо, показанное на рис. 3.

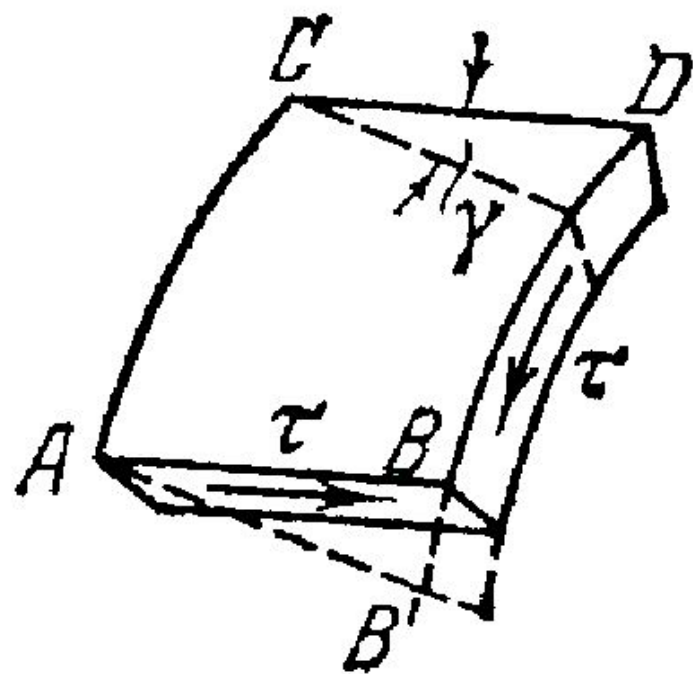
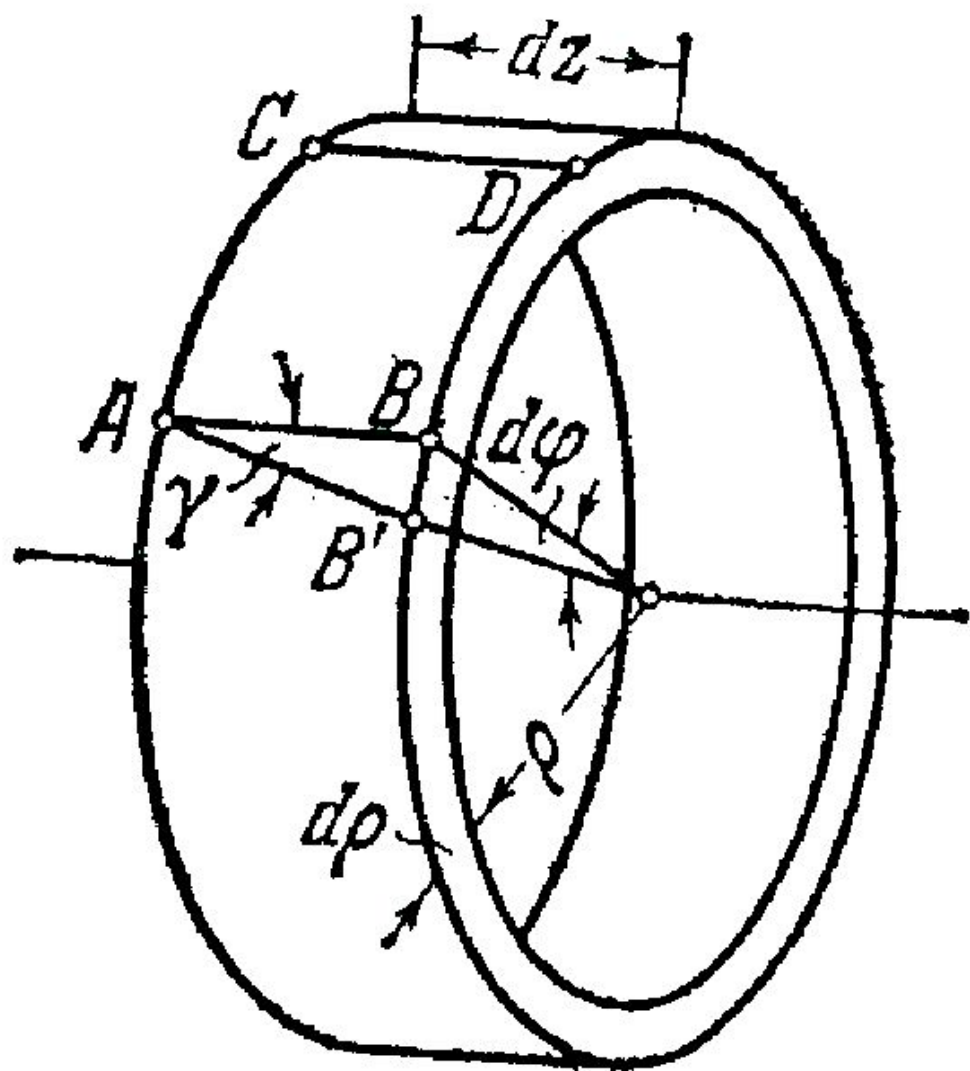


Рис. 3

Правое торцевое сечение кольца поворачивается при кручении относительно левого на угол $d\phi$. а-
 зующая цилиндра АВ поворачивается при этом на угол γ
 и занимает положение АВ'. Отрезок ВВ' равен с о-
 тветственно, $p d\phi$, а с другой стороны - γdz . Следов

$$\gamma = p d\phi / dz$$

Угол γ представляет собой не что иное как угол сдвига цилиндрической поверхности. Величина $d\phi / dz$ обозначается обычно через Q ,

$$d\phi / dz = Q \quad (1.1)$$

и называется относительным углом закручивания. Это угол взаимного поворота двух сечений, отнесенный к расстоянию между ними. Величина Q — относительному удлинению при растяжении $\Delta l/l_0$. Вводя обозначение Q ,

$$\gamma = \rho Q \quad (1.2)$$

По закону Гука для сдвига

$$\tau = GQ\rho \quad (1.3)$$

где τ

поперечном касательные напряжения возникают в осевых сечениях (

Элементарные силы τdF (крутящему моменту $M_K = \int_F \tau \rho dF$) приводят к распространяются на всю площадь поперечного сечения F .

Представляя в подынтегральную функцию $M_K = GQ \int_F \rho^2 dF$

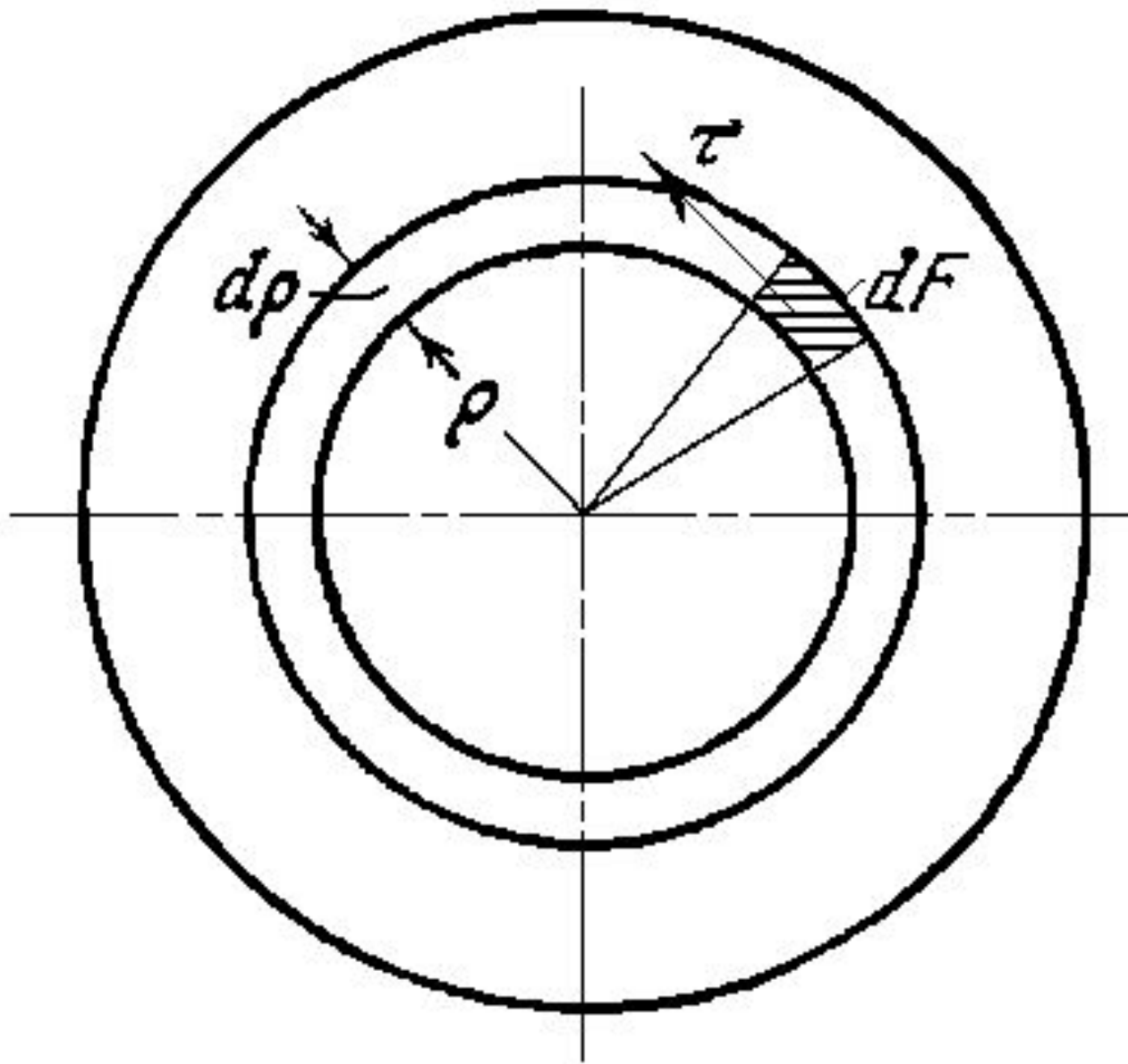
из выражения (2), получим интеграл $\int_F \rho^2 dF$

представляет собой чисто геометрическую характеристику, измеряется в см^2 и носит название *полярного момента инерции сечения*.

$$\int_F \rho^2 dF = I_p \quad (1.4)$$

Таким образом, получаем

$$M_K = GI_p Q \text{ или } Q = M_K / GI_p \quad (1.5)$$



Произведение GI_p называют жесткостью стержня при кручении.

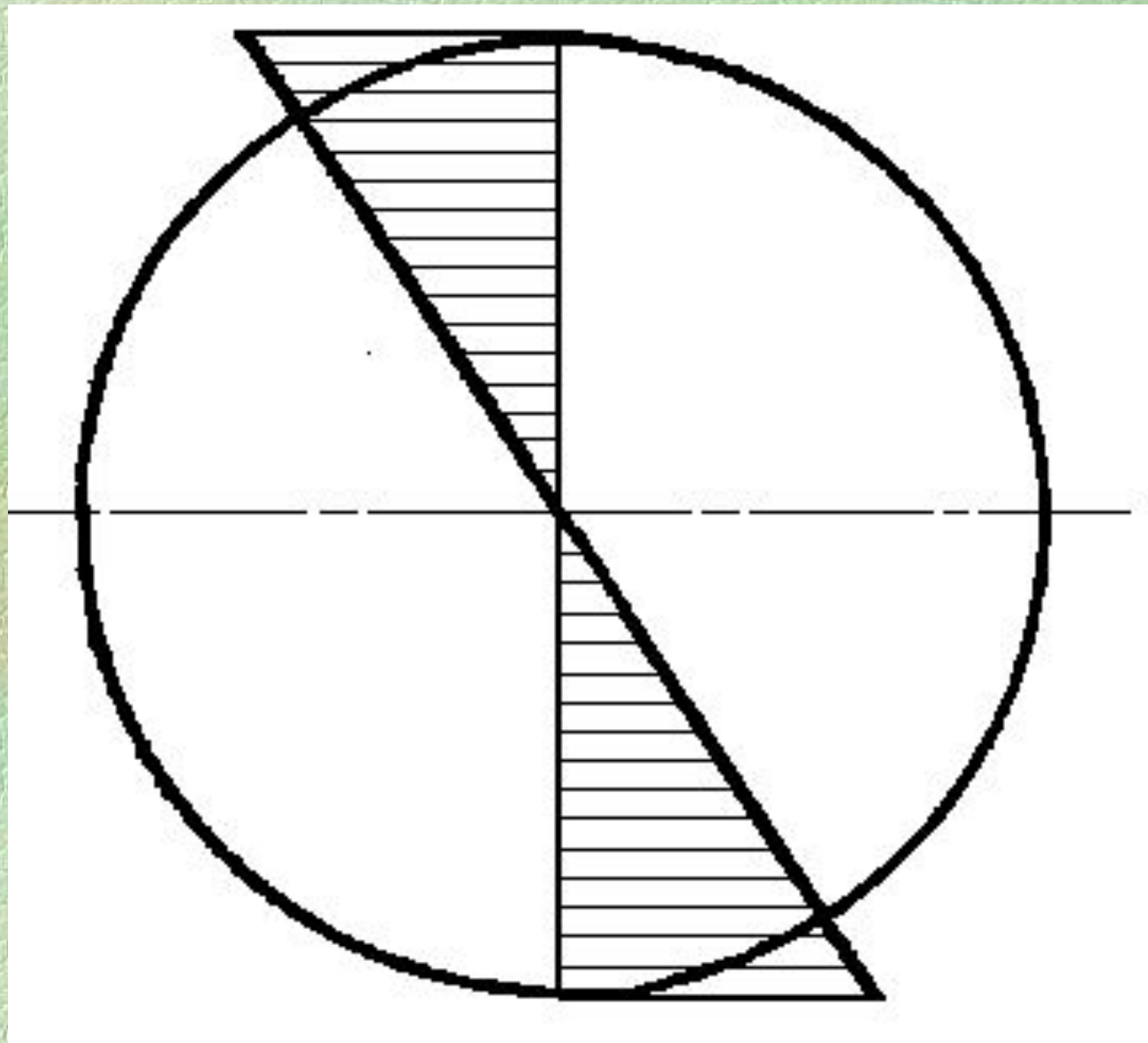
Через относительный угол закручивания легко определяется и величина взаимного угла поворота сечений. Согласно выражениям (1.1)

$$d\varphi = \frac{M_K dz}{GI_p} \quad \text{и (1.5)} \quad \text{откуда} \quad (1.6)$$

$$\varphi = \int_0^l \frac{M_K dz}{GI_p} \quad (1.7)$$

где

l - расстояние между сечениями φ для которых определяется взаимный угол поворота φ .



Если крутящий момент по длине стержня не изменяется, $M_K = ql$, и если жесткость остается постоянной,

$$\phi = \frac{ql}{GI_p} \quad (1.8)$$

из него ~~то~~ ~~вернемся~~ ~~теперь~~ ~~к~~ ~~выражению~~ (1.3). Исключая Q ,

получим

$$\tau = \frac{M_K \rho}{I_p} \quad (1.9)$$

Таким образом, касательные напряжения в поперечном сечении распределены вдоль радиуса по линейному закону и имеют наибольшее значение в точках наиболее удаленных от оси (рис. 5)

Если крутящий момент по длине стержня не изменяется, $M_K = ql$, и если жесткость остается постоянной,

$$\phi = \frac{ql}{GI_p} \quad (1.8)$$

из него Q то вернемся теперь к выражению (1.3). Исключая

получим

$$\tau = \frac{M_K \rho}{I_p} \quad (1.9)$$

Таким образом, касательные напряжения в поперечном сечении распределены вдоль радиуса по линейному закону и имеют наибольшее значение в точках наиболее удаленных от оси (рис. 5)

При этом

$$\tau_{max} = \frac{M_K \rho_{max}}{I_p}$$

Величина

$$\frac{I_p}{\rho_{max}} = W_p \quad (1.10)$$

называется полярным моментом сопротивления

Окончательно имеем

$$\tau_{max} = M_K / W_p \quad (1.11)$$

Формулы (1.8) и (1.11) являются основными расчетными формулами для кручения стержня с круговым поперечным сечением. Они справедливы как для сплошного, так и для полого кругового сечения

Определим теперь величины геометрических характеристик сечения I_p и W_p . Для этого подставим в выражение (1.4) вместо dF площадь пояска $2\pi\rho dr$ (рис.4). Если стержень имеет сплошное круговое сечение, то

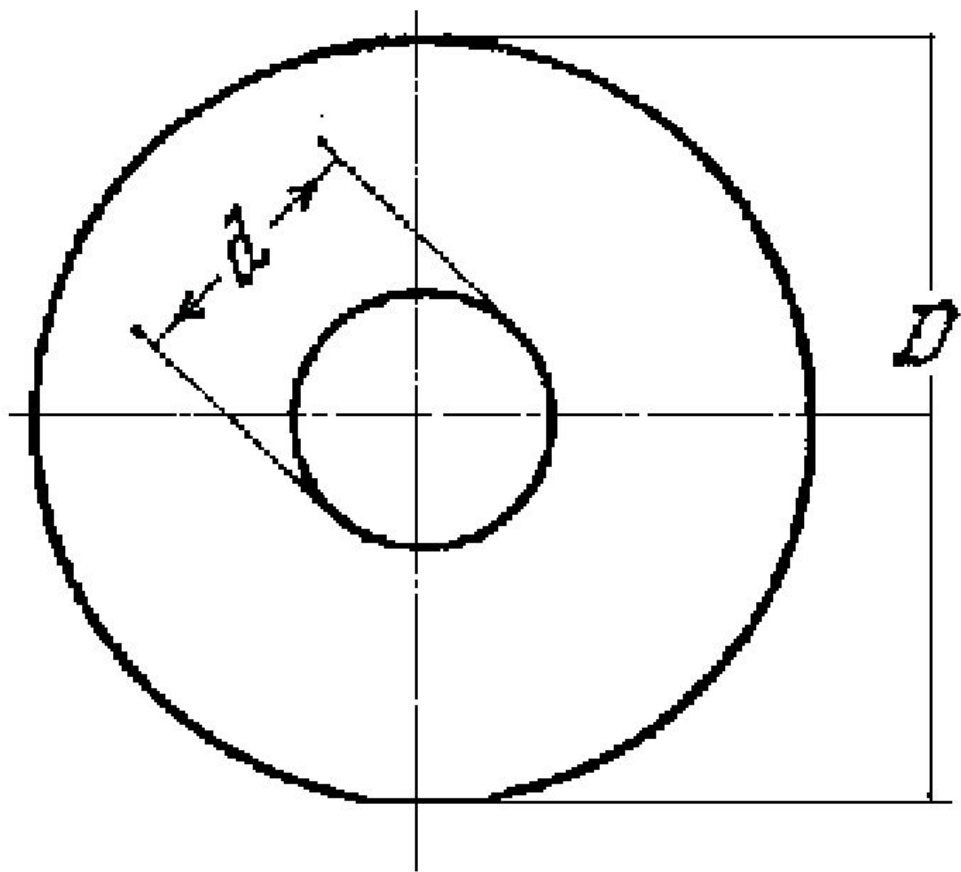
$$I_p = 2\pi \int_0^{D/2} \rho^3 dr$$

где D -

диаметр сечения, или (1.12)

Если же в стержне имеется внутренняя центральная полость диаметра d (

Если же в стержне имеется внутренняя центральная полость диаметра d (



то

$$I_p = 2\pi \int_{d/2}^{D/2} \rho^3 d\rho$$

или

$$I_p = \frac{\pi D^4}{32} \left(1 - \frac{d^4}{D^4}\right) \quad (1.13)$$

Соответственно этим выражениям определяем полярный момент сопротивления W_p . Для сплошного сечения

$$W_p = \frac{\pi D^3}{16} \approx 0,2D^3 \quad (1.14)$$

то

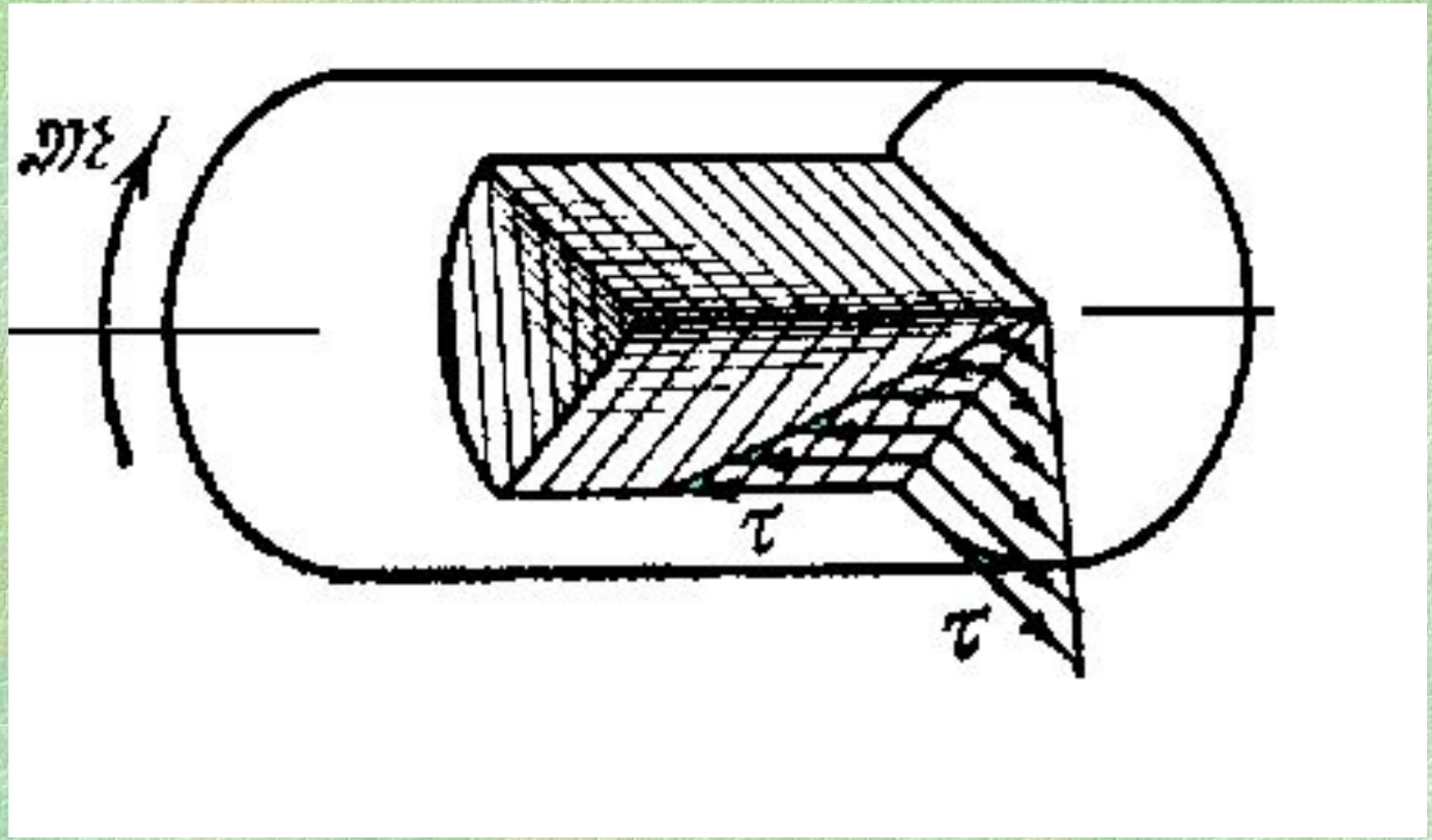
$$I_p = 2\pi \int_{d/2}^{D/2} \rho^3 d\rho$$

или

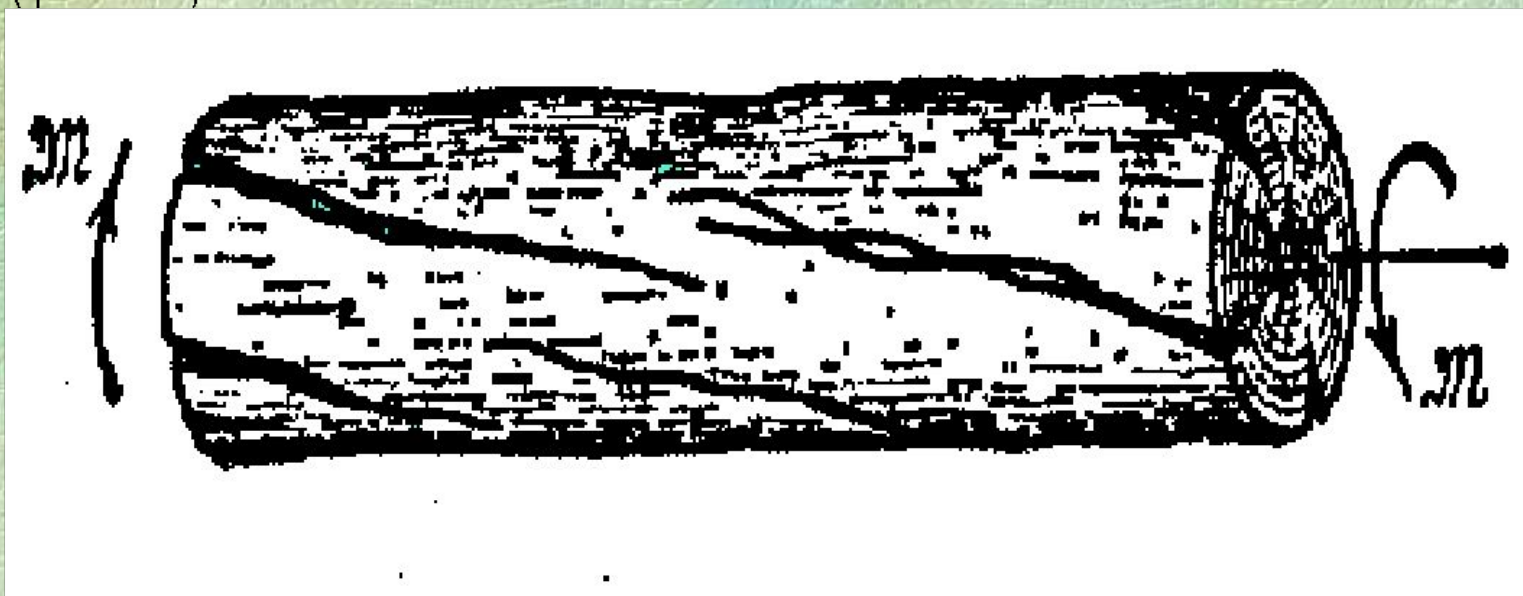
$$I_p = \frac{\pi D^4}{32} \left(1 - \frac{d^4}{D^4}\right) \quad (1.13)$$

Соответственно этим выражениям определяем полярный момент сопротивления W_p . Для сплошного сечения

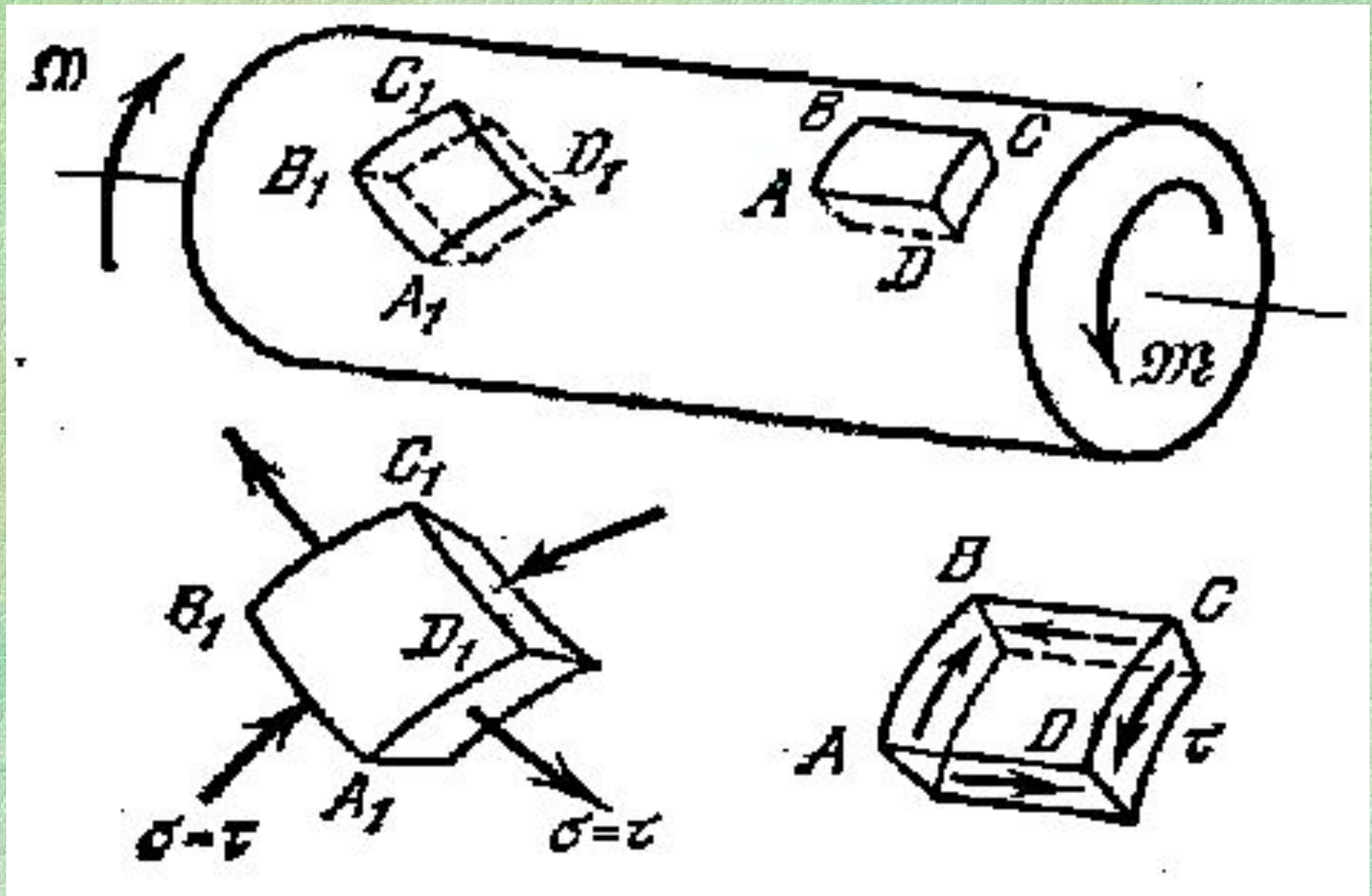
$$W_p = \frac{\pi D^3}{16} \approx 0,2D^3 \quad (1.14)$$



Дерево, как известно, обладает ярко выраженной анизотропией упругих и прочностных свойств. Древесина имеет сравнительно низкую прочность на скалывание вдоль волокон. Поэтому разрушение образца при кручении начинается с образования продольных трещин (рис. 8).

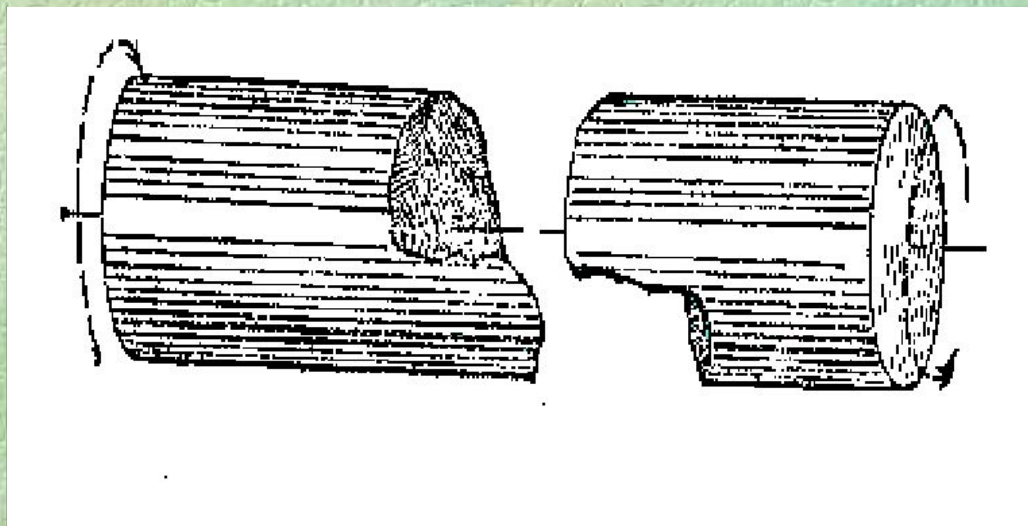


Если двумя парами осевых сечений выделить из закрученного стержня элемент $ABCD$, то на его гранях будут обнаружены σ_x и τ_{xy} напряжения. Следовательно, во всех точках стержня при кручении возникает состояние чистого сдвига, как и при кручении трубки. Здесь, однако, чистый сдвиг не будет однородным, поскольку величина τ по радиусу поперечного сечения изменяется



Если изменить ориентацию сечений, повернув их в плоскости сдвига на 45° , а-руживаются только нормальными напряжениями, равным по величине τ , и-вающим, а второе из них является растяг

Согласно сказанному, на гранях элемента ABCD, выделенного из стержня при помощи винтовых сечений, 0 к образующим, возникают 45° введённые напряжения, 45° показанные на рис. 9. Наглядной иллюстрацией этого может служить характер разрушения хрупких образцов при кручении. Хрупкие материалы разрушаются обычно по поверхности наибольших растягивающих напряжений. Если подвергнуть испытанию на кручение образец из хрупкого чугуна, то разрушение произойдет по сложной винтовой поверхности, соответствующей максимальным растягивающим напряжениям (рис. 10).



Различие растягивающих и сжимающих напряжений в наклонных площадках при кручении можно наглядно проиллюстрировать и другим способом. На поверхности цилиндра, изготовленного из пластичного материала (рис.11), краской было предварительно нанесено множество мелких кружочков. При закручивании бруса кружки превратились в эллипсы с главными осями, направленными под углом 45° к образующим.

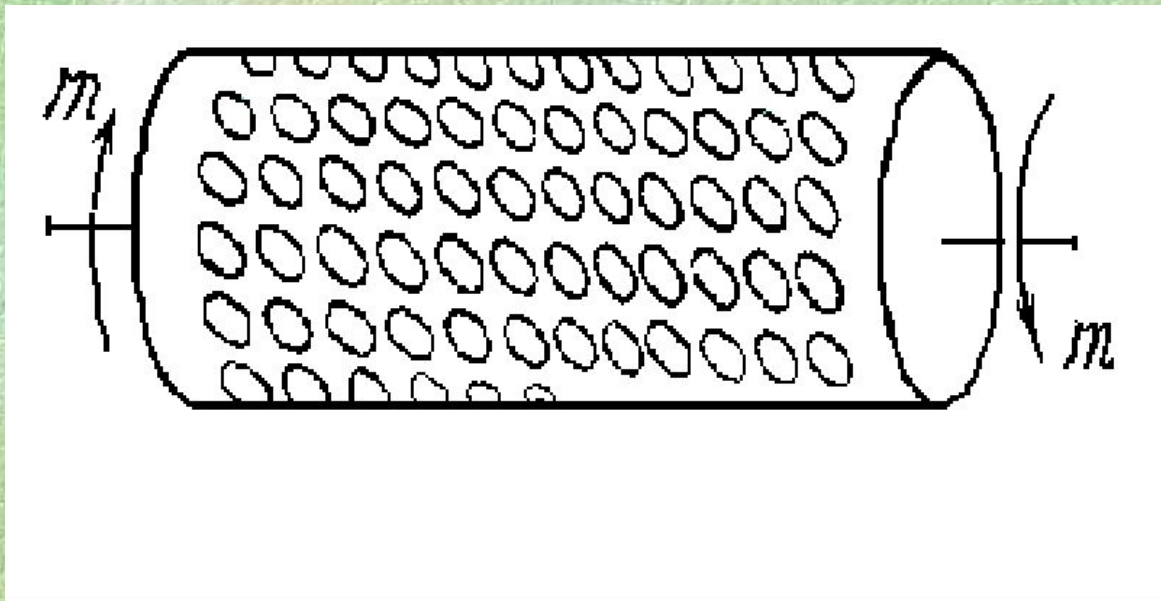


Рис. 11

Д-
 При направлении больших осей эллипса. Протяженность энергии деформации, накопленная стержнем при кручении, определяется аналогично тому, как это делалось в случае растяжения. Рассмотрим участок закрученного стержня длиной dz .

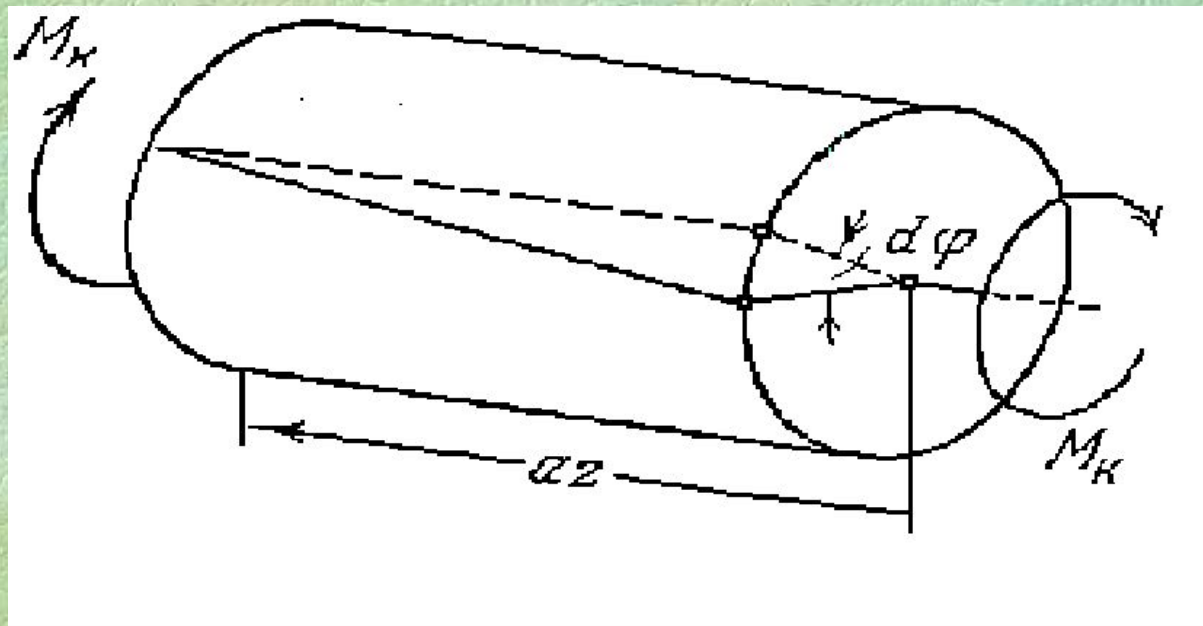


Рис.12

Энергия в момент M_k оплечения в этом элементе, равна работе приложенных по то

$$dU = \frac{1}{2} M_k d\varphi$$

где $d\varphi$ -

стоящая взаимный угол поворота сечений. Двойка в числителе
 того, M_k $d\varphi$ 29
 что момент M_k меняется пропорционально

В полученное выражение подставляем $d\varphi$.

$$dU = \frac{M_K dz}{2GI_p} \quad \text{Тогда} \quad (1.16)$$

Потенциальная энергия во всем стержне определяется интегрированием выражения (1.16) по длине

$$U = \int_0^l \frac{M_K^2 dz}{2GI_p} \quad (1.17)$$

Если момент M_K постоянна, то $M_K = qi$ по длине не меняется и жесткость

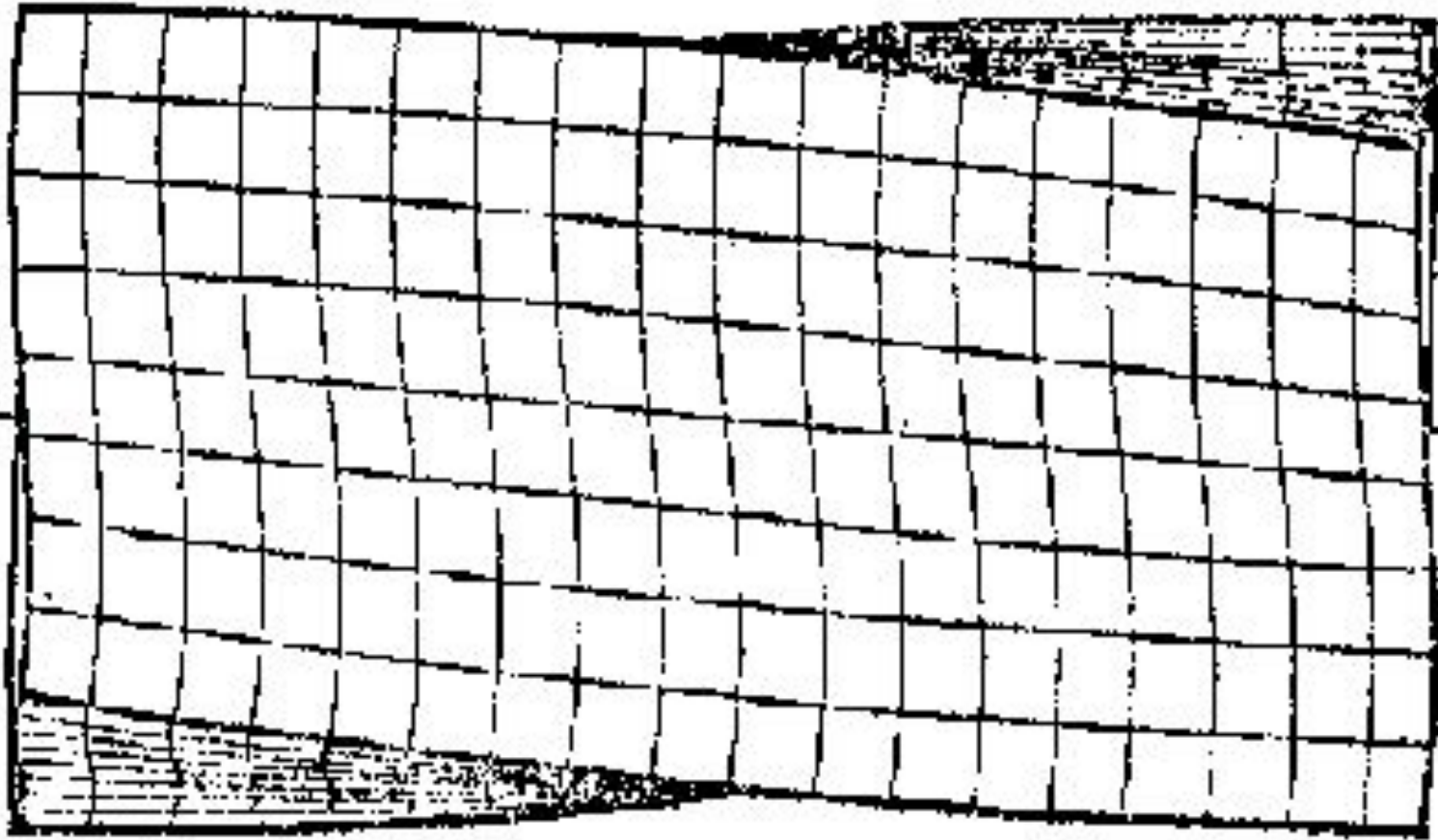
$$U = \frac{qi^2 l}{2GI_p} \quad \text{и}$$

2.

КРУЧЕНЫМ СТЕЖИЯМ НЕ КРУГЛЫМ П

0 -

Определение напряжений в стержне с некруглым поперечным сечением представляет собой довольно сложную задачу, которая не может быть решена методами сопротивления материалов. Причина заключается в том, что для некруглого сечения упрощающая гипотеза неизменности плоских сечений, введенная ранее, оказывается неприемлемой. Сечения заметно искривляются, в результате чего существенно меняется картина распределения напряжений по сечению. На рис. 13 в качестве примера показана форма закрученного стержня прямоугольного поперечного сечения. На поверхность предварительно была нанесена мелкая прямоугольная сетка, которая деформировалась вместе с поверхностными частицами металла. Поперечные линии сетки заметно искривлены, следовательно, искривлены будут и поперечные сечения.



Таким образом, при определении углов сдвига необходимо учитывать не только взаимный поворот сечений, но также и местный перекося, связанный с искривлением сечений. Задача, кроме того, резко усложняется тем, что для некруглого сечения напряжения должны определяться в функции уже не одного независимого переменного (r), x y).

Выскажем в общем виде соображения относительно законов распределения напряжений в поперечных сечениях некруговой формы, а затем приведем готовые формулы, полученные методами теории упругости для некоторых, наиболее часто встречающихся форм поперечных сечений

Прежде всего, можно довольно просто установить, что касательные напряжения в поперечных сечениях для точек, расположенных вблизи контура, направлены по касательной к дуге контура

Действительно, положим, что в точке А (рис.14) касательное напряжение τ под некоторым углом к контуру. Разложим это напряжение на две составляющие - по касательной к контуру (τ_1)

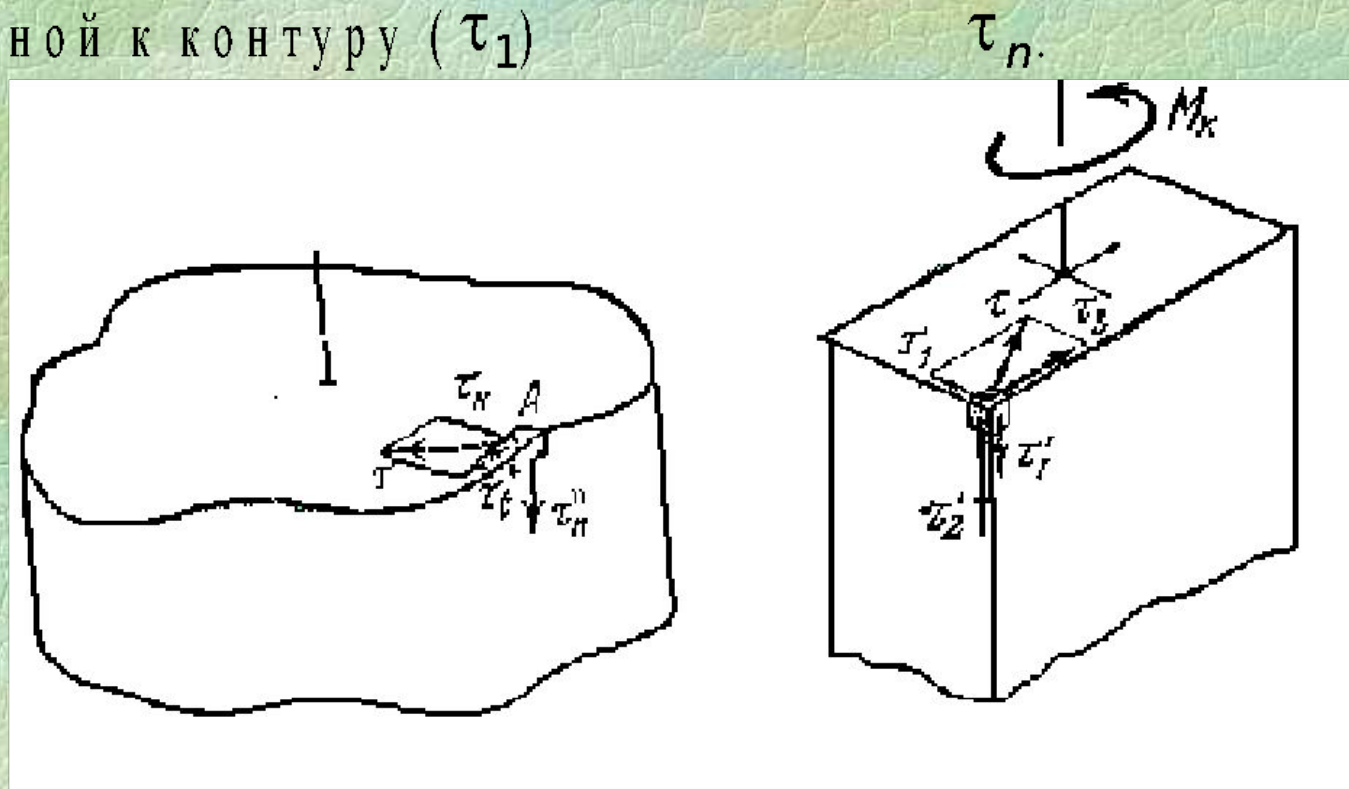


Рис.14

По условию парности на свободной поверхности стержня должно возникнуть касательное напряжение $\tau'_n = \tau_n$ а-

грузки и к ней никакой внешней сил не приложено, кроме, разве что, сил атмосферного давления. Таким образом $\tau'_n = 0$, $\tau_n = 0$ а-

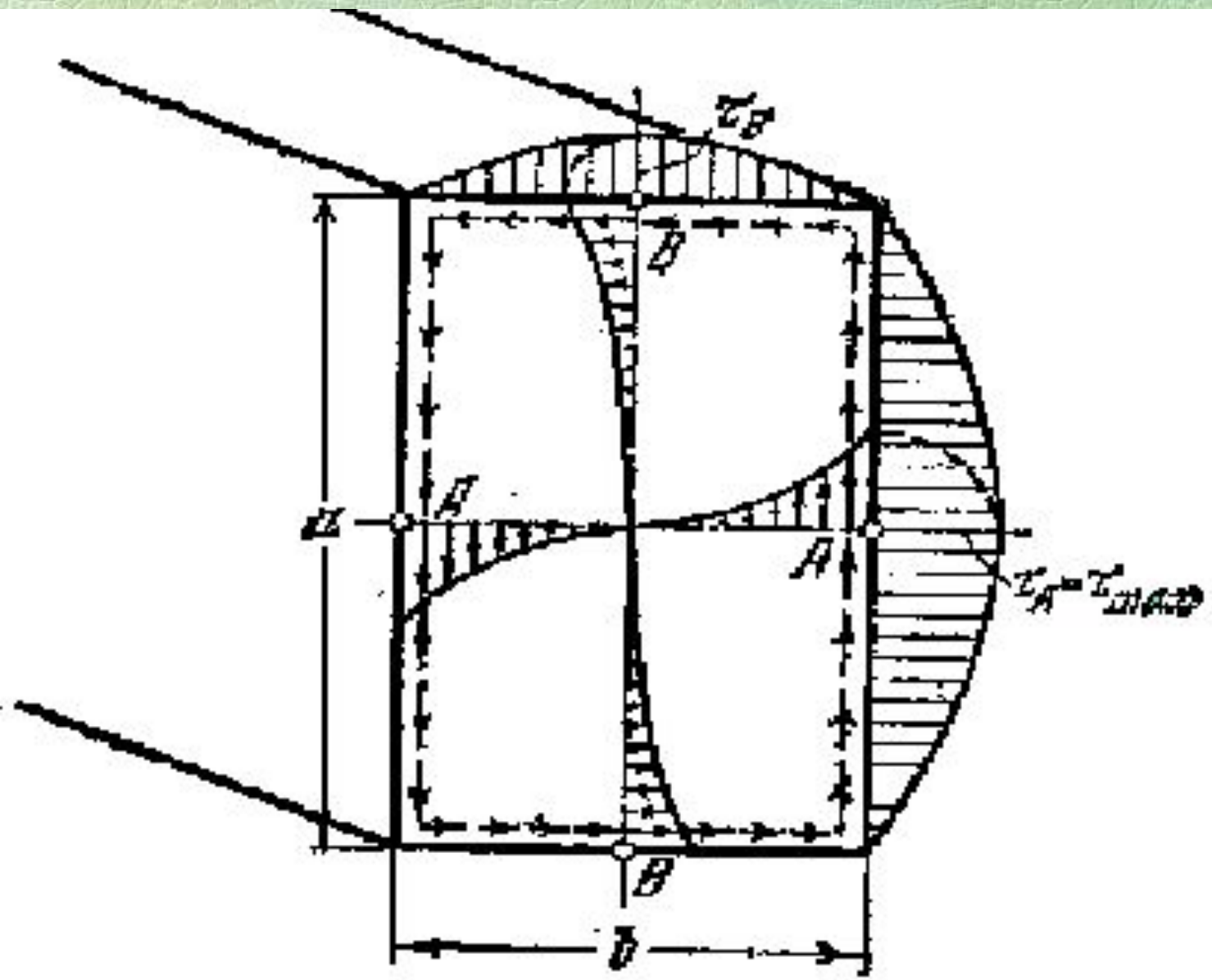
Следовательно, касательное напряжение τ и касательной к контуру вблизи контура направлено по

По условию парности на свободной поверхности стержня должно возникнуть касательное напряжение $\tau'_n = \tau_n$ а-

грузки и к ней никакой внешней сил не приложено, кроме, разве что, сил атмосферного давления. Таким образом $\tau'_n = 0$ $\tau_n = 0$ а-

касательное напряжение τ следовательно, и касательной к контуру вблизи контура направлено по

На рис.16 показана полученная методами теории упругости эпюра касательных напряжений для бруса прямоугольного сечения. В углах, как видим, напряжения равны нулю, а наибольшие напряжения возникают по серединам больших сторон в точках А:



$$\tau'_A = \tau_{max} = \frac{M_K}{\alpha ab^2} \quad (1.18)$$

В точке В $\tau_B = \eta \tau_{max} \quad (1.19)$

Где a - большая, а b - малая сторона прямоугольника.

Коэффициенты α и η зависят от отношения сторон $\frac{a}{b}$. Значения этих коэффициентов задаются в таблице. Угловое перемещение

$$\varphi = \frac{qll}{G\beta b^2 a} \quad (1.20)$$

Коэффициент β также является функцией отношения a/b . Числовые его значения приведены в таблице.

3.

Характерной геометрической особенностью тонкостенных стержней является то, что их толщина существенно меньше прочих линейных размеров.

Такие профили разделяют на замкнутые и открытые. Характер распределения напряжений в поперечном сечении тонкостенного стержня проще установить при помощи пленочной аналогии. Представим себе вырезанное в плоской плите отверстие по форме профиля и натянутую на нем пленку. Если приложить к пленке равномерно распределенную нагрузку, то пленка деформируется, по вырезанному, но по-разному, в зависимости от того, замкнутым или открытым является контур.

В случае замкнутого профиля область внутри контура не связана с внешней с внешней областью и под действием давления смещается, то предопределяет качественное различие между формами пленки замкнутого и открытого профилей

Для открытого профиля пленка имеет наибольшие углы наклона по концам нормального отрезка, причем примерно в середине толщины происходит смена знака угла наклона. С большой степенью точности можно принять, что напряжения по толщине незамкнутого профиля распределяются линейно.

В случае замкнутого контура пленка деформируется иначе. Часть плиты, расположенная внутри контура, должна рассматриваться как не связанная с внешней областью и при деформации пленки под действием давления поднимается вместе с ее внутренним контуром. Деформированная пленка образует поверхность примерно постоянного угла подъема, откуда следует, что распределение напряжений по толщине профиля близко к равномерному

Расчетные формулы для открытого профиля. Форма пленки, следовательно, и напряжения в стержне не изменятся сильно, если профиль сечения распрямить. Иначе говоря, напряжения в криволинейном открытом профиле будут примерно такими же, как и в прямом.

Но формулы для прямого профиля могут быть использованы в большем отношении сторон.

Обращаясь к формулам (1.18) (1.19) при $b = \infty$ получаем и () при a

$$\tau_{\max} = \frac{3M_K}{\delta^2 S} \quad (1.21)$$

$$\varphi = \frac{3\Gamma I}{G\delta^3 S} \quad (1.22)$$

где δ - толщина пленки, aS - толщина профиля

Полученные таким образом расчетные формулы являются общими, т.е. не зависят от формы профиля, если последний может быть развернут в прямоугольник.

В случае, если тонкостенный незамкнутый профиль является составным (рис. 17(1)), Момент рассматривают как сумму моментов в отдельных участках.

Изложенный метод определения напряжений в незамкнутом профиле является приближенным, поскольку не учитываются повышенные внутренние напряжения во внутренних углах ломаного профиля. Чем меньше радиус закругления во внутренних углах, тем больше местные напряжения

Иллюстрируется при помощи пленочной аналогии (рис. 17(2)). Местный угол наклона пленки в точке А больше, чем в остальных точках внутреннего контура. Во избежание перенапряжений внутренние углы в профилях являются скругленными.

Рассмотри кручение стержня, имеющего поперечное сечение в форме замкнутого тонкостенного профиля (рис. 17(3)).

Здесь в отличие от открытого профиля, напряжения распределены по толщине равномерно.

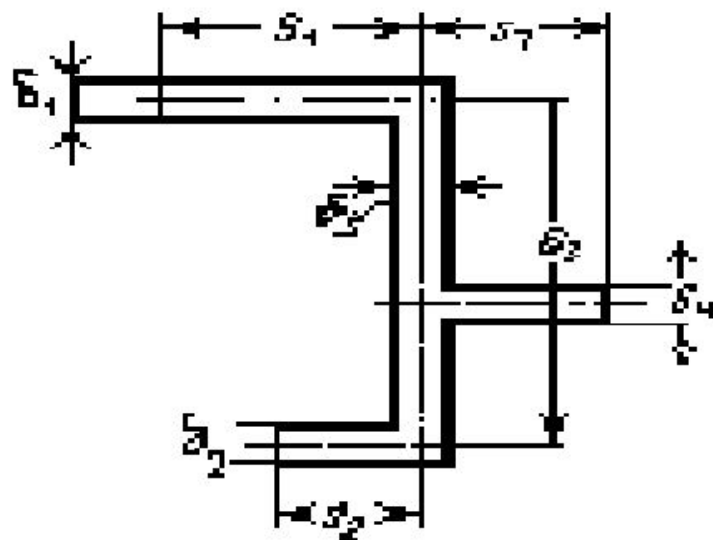


Рис. 1

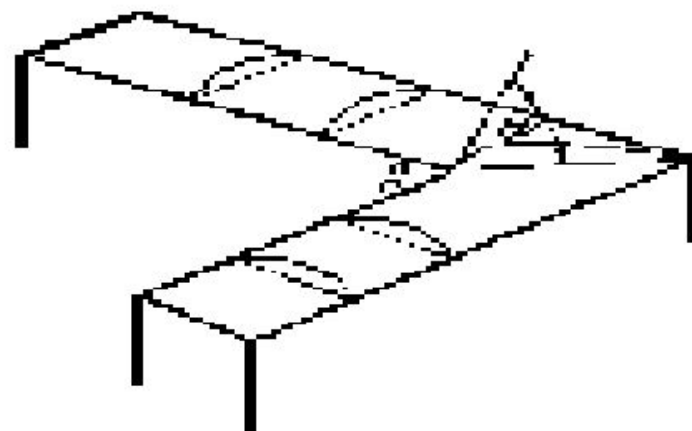


Рис. 2

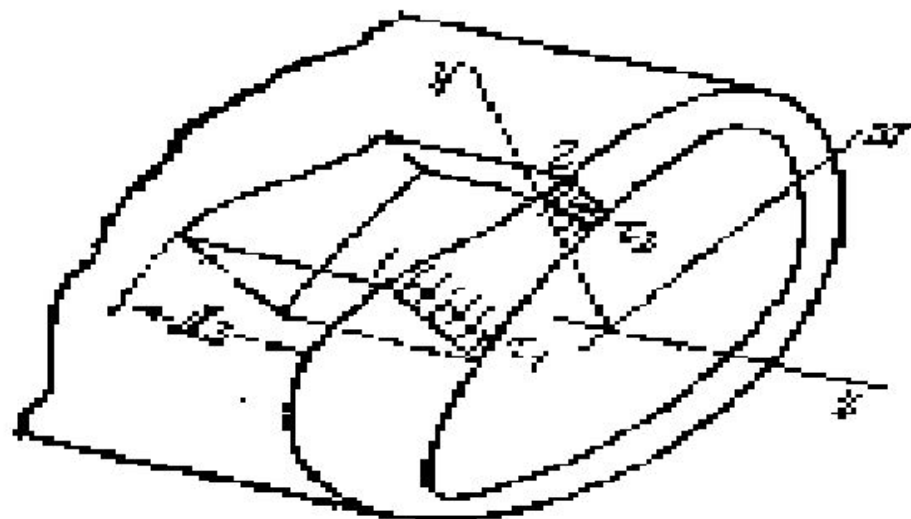


Рис. 3



Рис. 4