



МАТЕМАТИКА

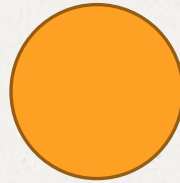
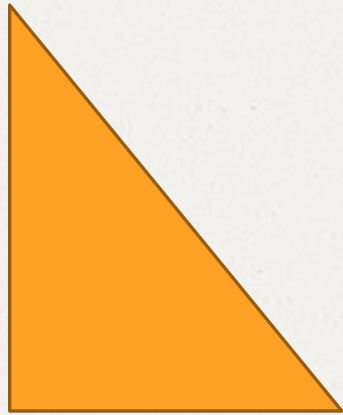
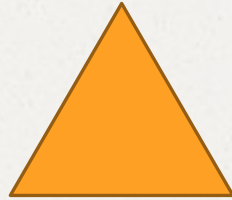
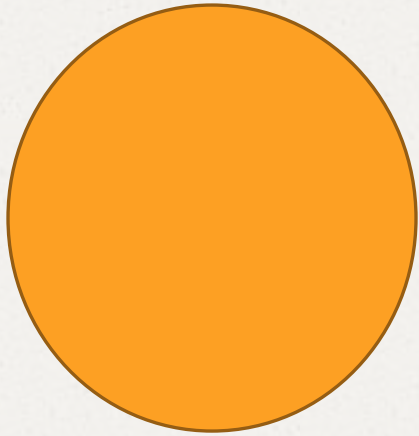
И


КОНСТРУИРОВАНИЕ

Девиз

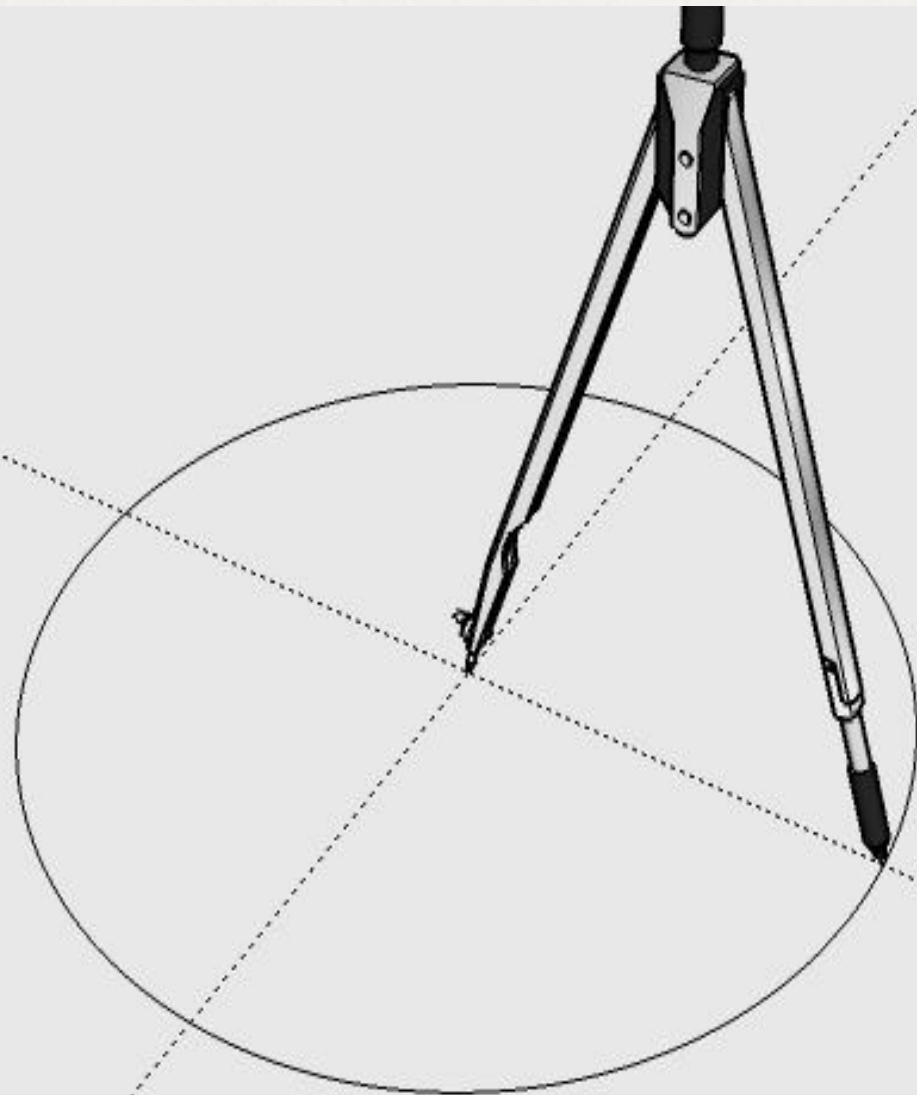
**Знаешь – говори,
не знаешь- слушай.**

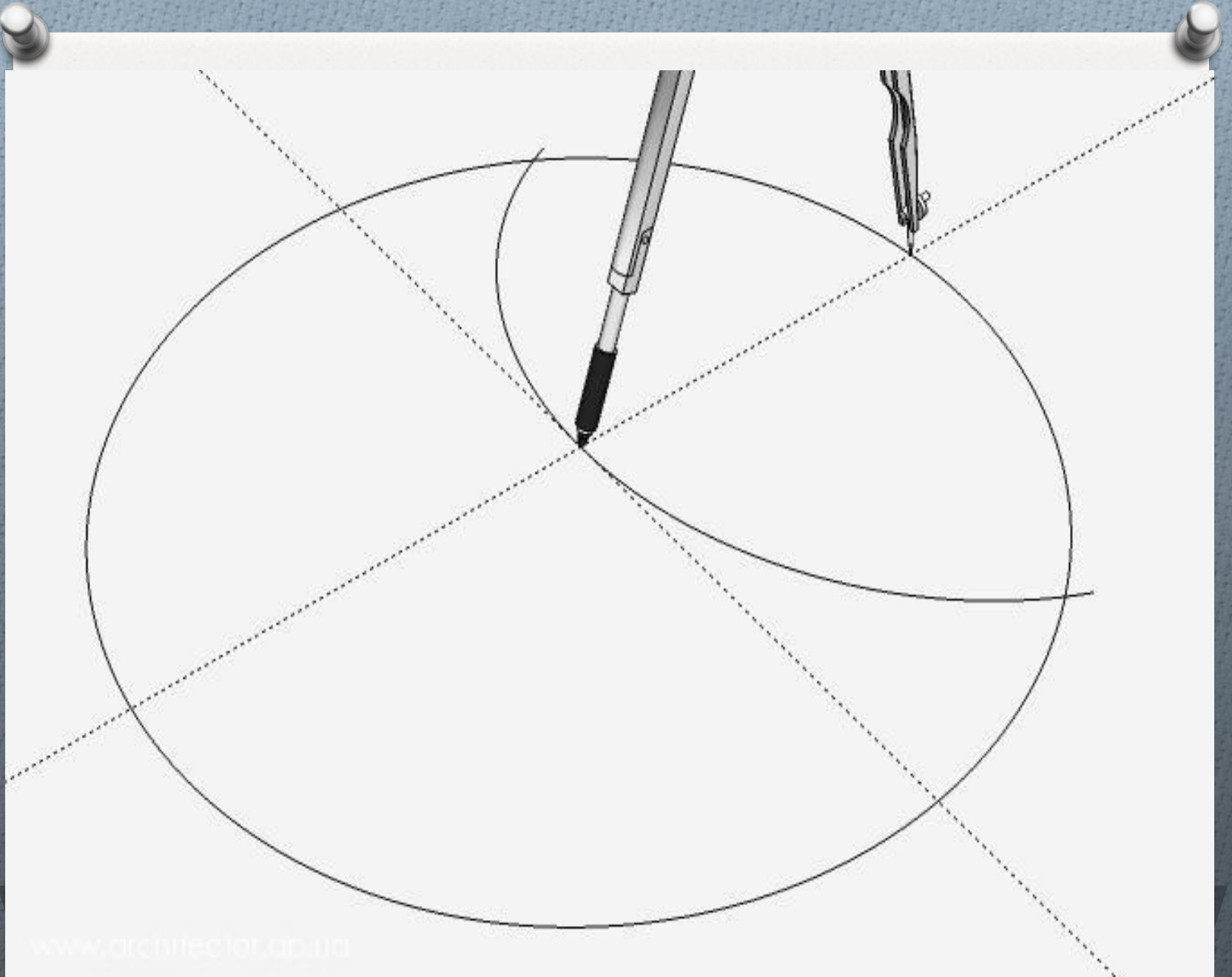
**Не стыдно не знать,
стыдно не учиться!**

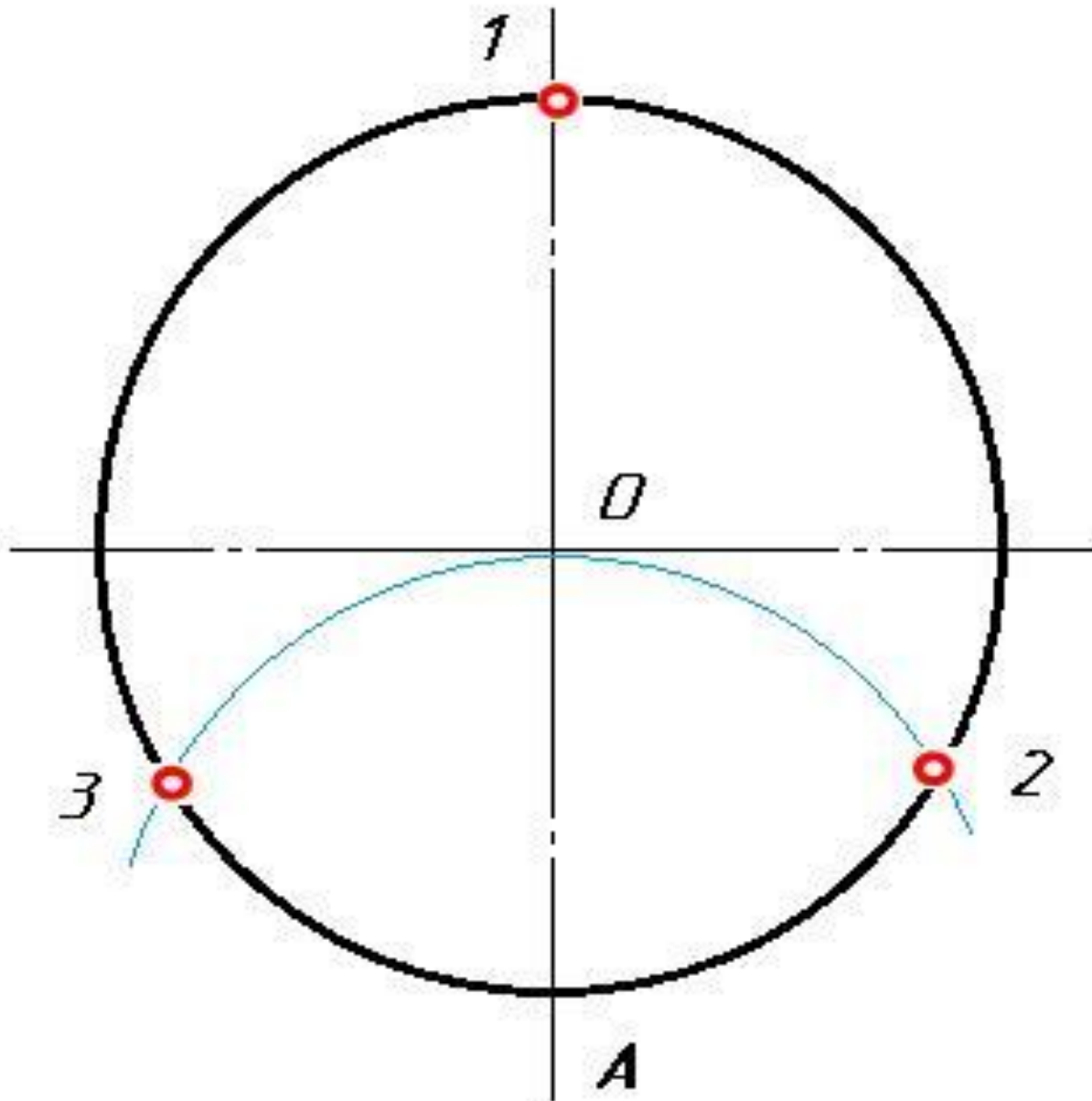


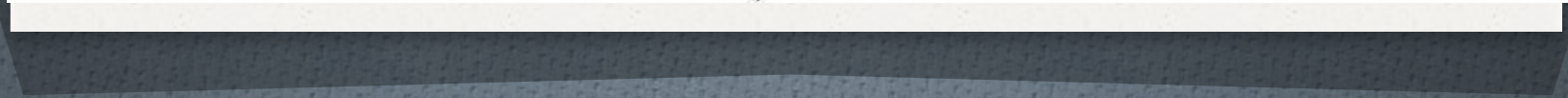
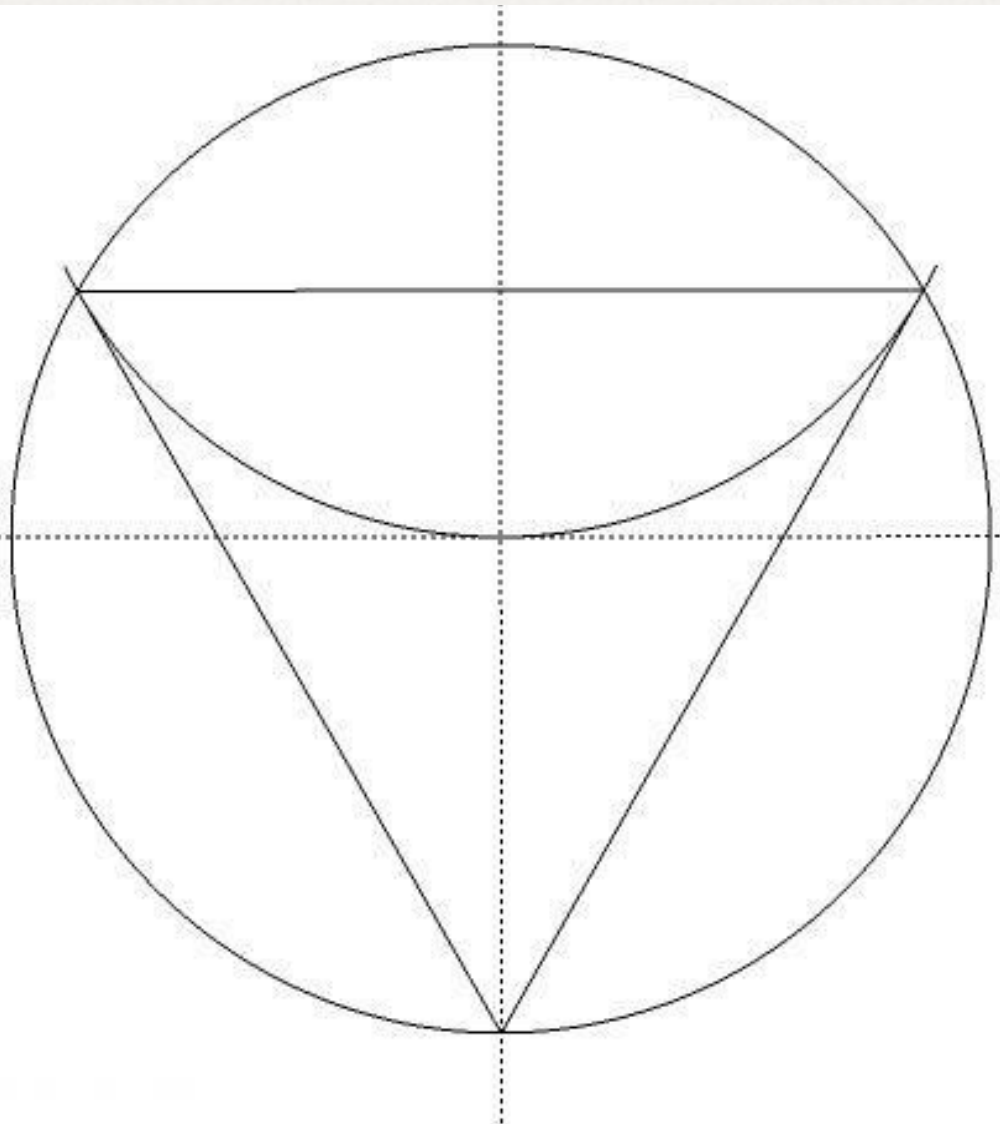
The background features a collection of colorful geometric drawing tools and numbers. On the left, there is a green pencil with blue accents. In the center, a yellow set square is positioned. A green compass is also visible, with its legs extending towards the top and bottom. Scattered around these tools are various numbers in different colors: an orange '6', a purple '2', a purple '+', a yellow '3', a pink '+', a purple '8', and a light green '4'. The text is centered over these elements.

ВПИСАННЫЙ
В
ОКРУЖНОСТЬ
ТРЕУГОЛЬНИК











Кто спрятался
в конверте ?



Молодцы!



Спасибо за работу!