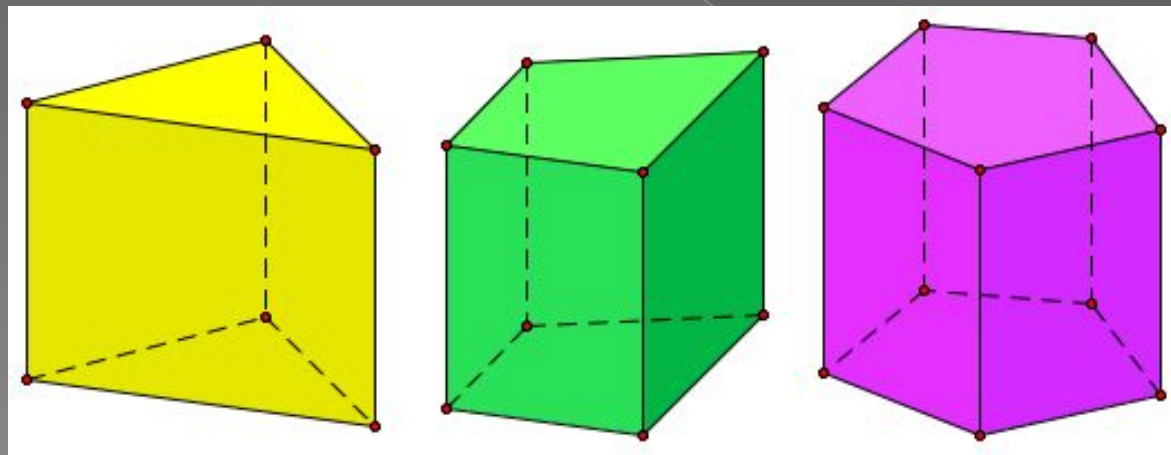
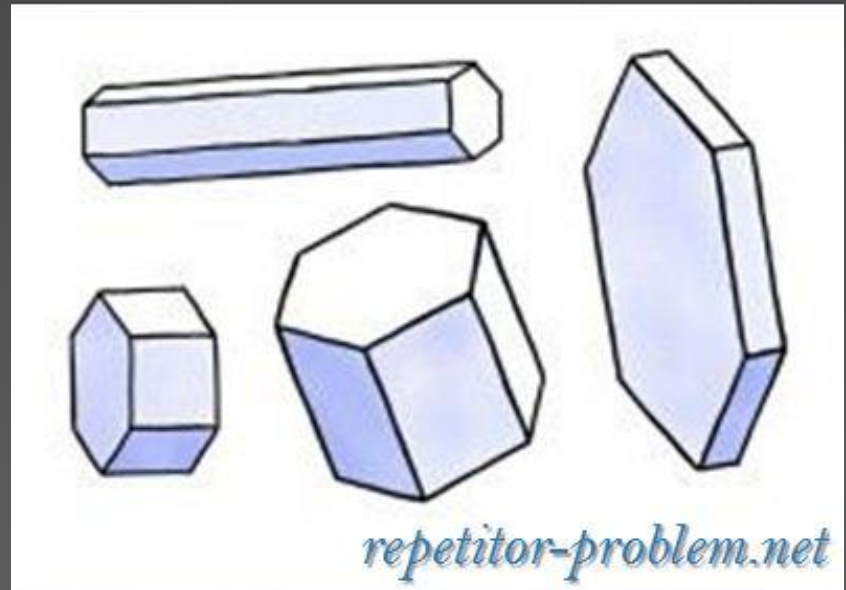
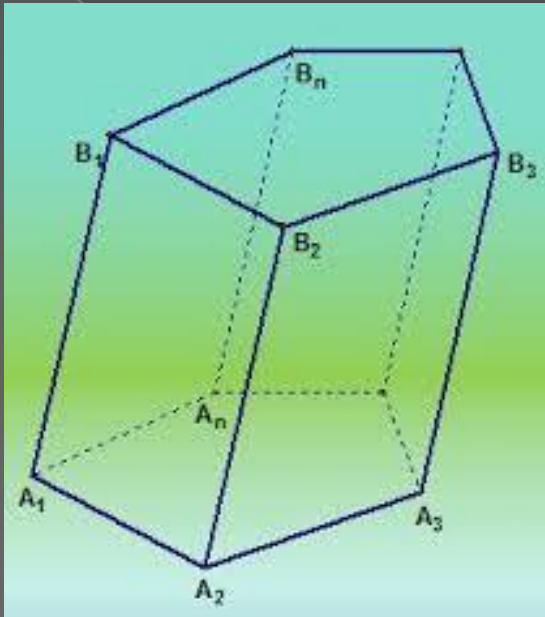


ПРИЗМА

Выполнили:
Ученицы гр. 9а-13
Иова Диана и Дячек Полина



◎ **Призма** – это многогранник, у которого две грани (основание призмы) – равные многоугольники с соответственно параллельными сторонами. Остальные грани – **параллелограммы**, плоскости которых параллельны одной прямой. Параллелограммы т. д. называются **боковыми гранями**. **Высотой** призмы называется перпендикуляр опущенный з любой точки одного основания, на плоскость другого. Призма называется треугольной, четырехугольной и т. д. Если боковые ребра призмы перпендикулярны к плоскости основания, то – призма **прямая**. Если нет – призма **наклонная**. Если в прямой призме основание- правильный многоугольник – призма **правильная**.

Виды призм:

Прямая призма

- Это призма у которой, боковые ребра перпендикулярны основанию, в противном случае призма называется наклонной.

