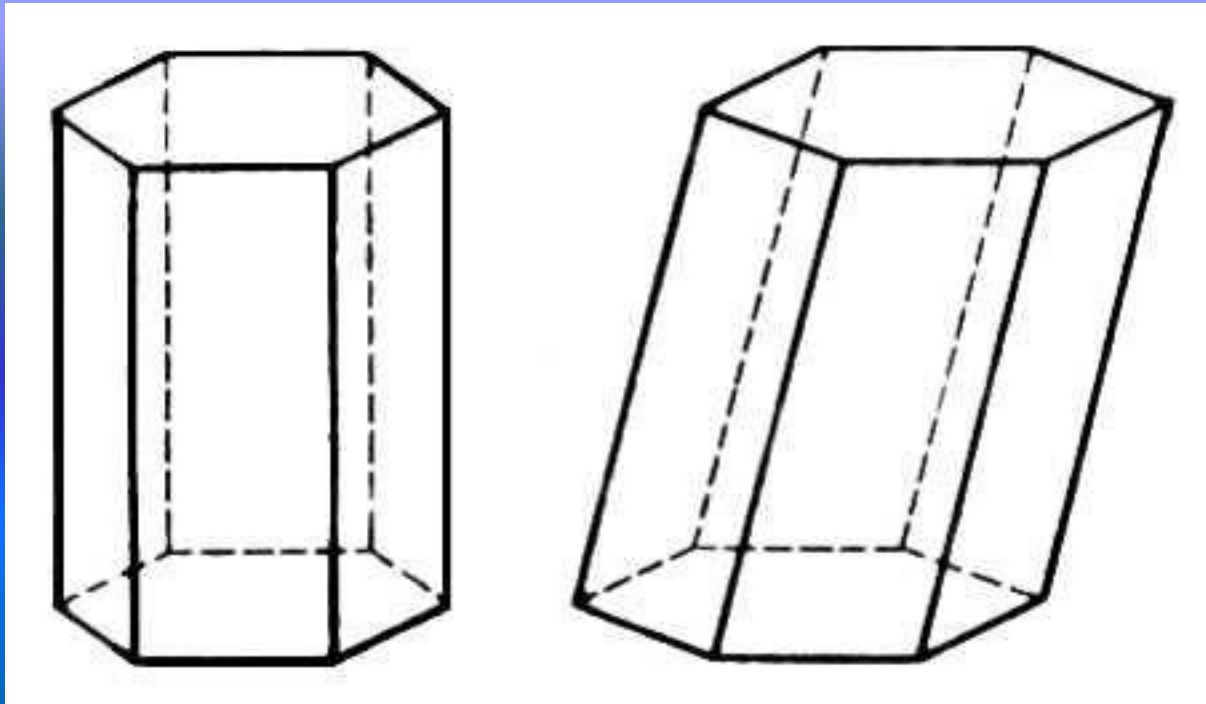
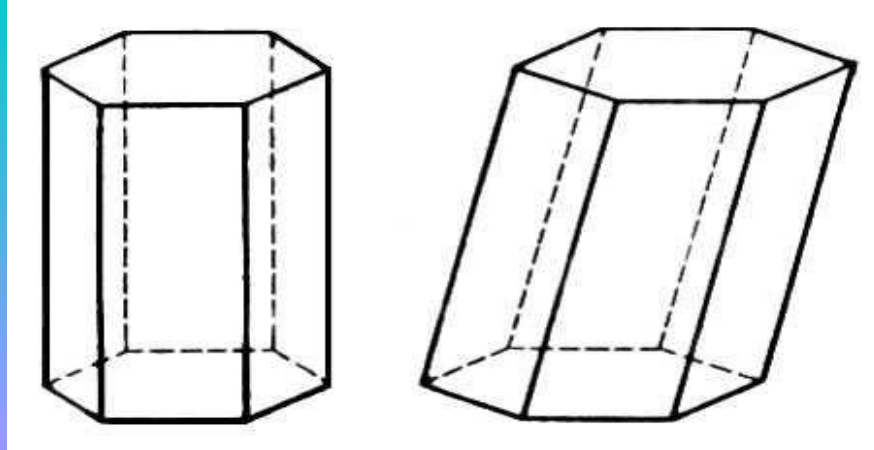


ПРИЗМЫ

Призмой называется многогранник, у которого две грани (основания) лежат в параллельных плоскостях, а все ребра вне этих граней параллельны между собой.



Свойства призмы



- Основания призмы являются равными многоугольниками;
- Боковые грани призмы являются параллелограммами;
- Боковые рёбра призмы параллельны и равны;
- Объём призмы равен произведению её высоты на площадь основания:
$$V=h*S;$$
- Площадь полной поверхности призмы равна сумме площади её боковой поверхности и удвоенной площади основания;
- Площадь боковой поверхности произвольной призмы $S=P*l$;
- Перпендикулярное сечение перпендикулярно ко всем боковым рёбрам призмы;
- Перпендикулярное сечение перпендикулярно ко всем боковым граням;
- Углы - это линейные углы двугранных углов при соответствующих рёбрах.

Нормальное сечение

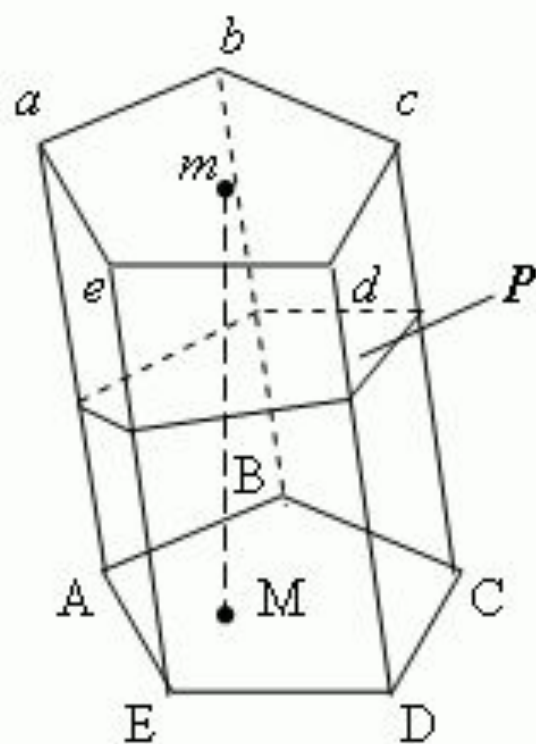


Рис. 79

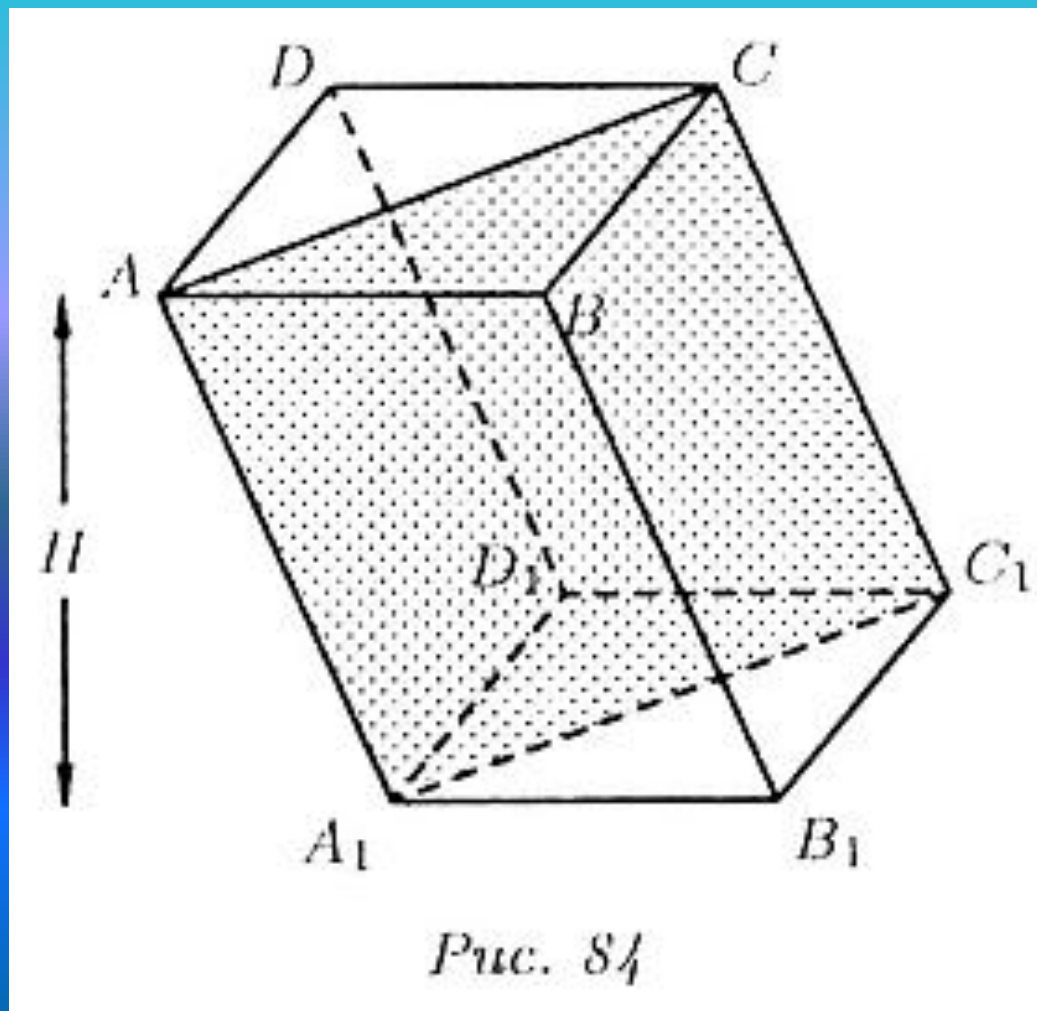
Нормальное (ортогональное) сечение P призмы – это сечение, образованное плоскостью, перпендикулярной к боковому ребру. Боковая поверхность S призмы равна произведению периметра нормального сечения (p') на длину бокового ребра (l):

$$S = p' l.$$

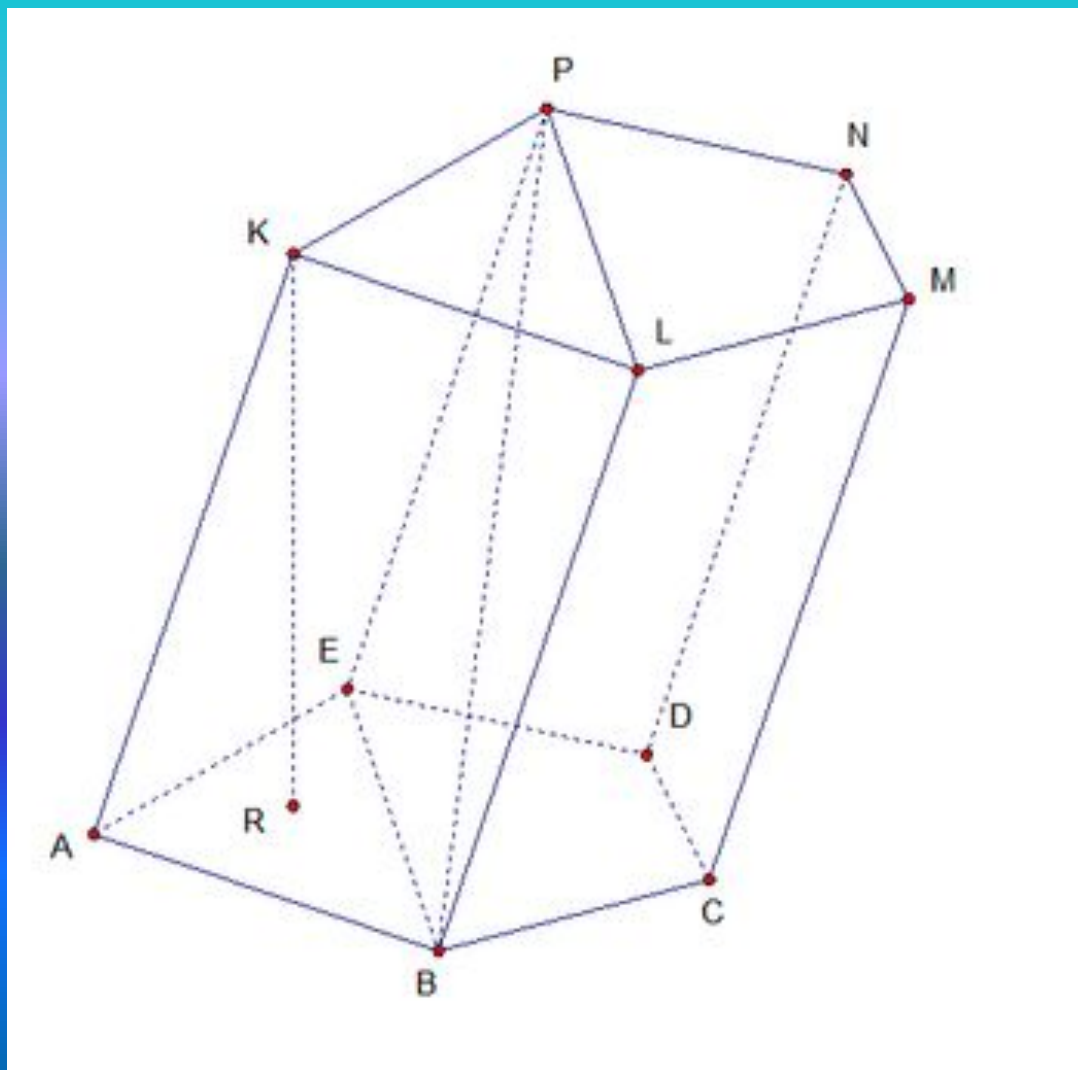
Объём V призмы равен произведению площади нормального сечения (S') на длину бокового ребра (l):

$$V = S' l.$$

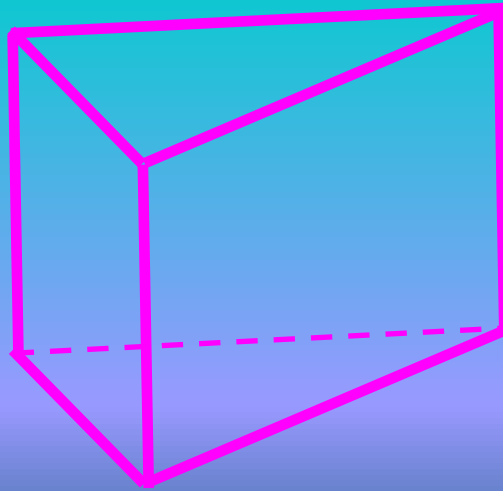
Диагональное сечение



Элементы призмы



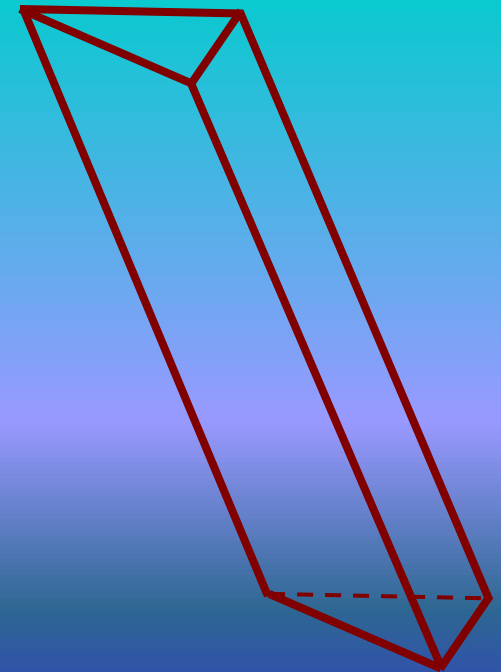
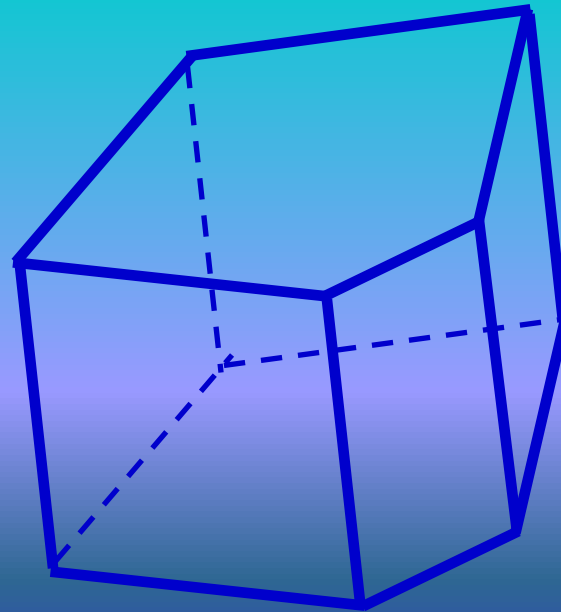
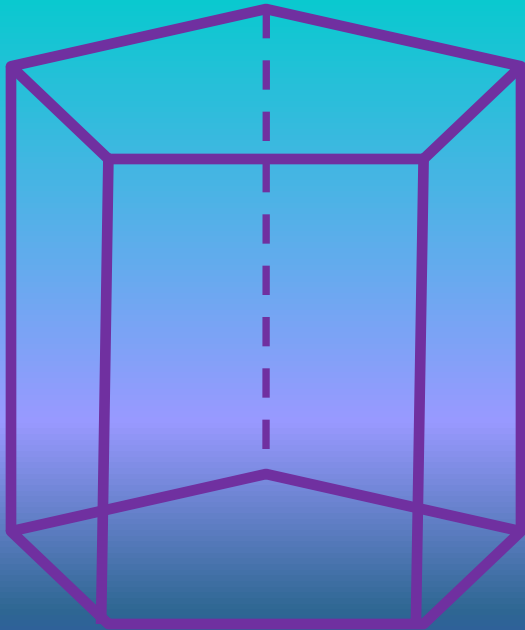
Виды призм



Прямая призма – призма, у которой все рёбра перпендикулярны основанию, в противном случае она называется наклонной.

- Площадь боковой поверхности прямой призмы равна произведению периметра основания на длину бокового ребра;
- В прямой призме боковые рёбра являются высотами;
- Площадь боковой поверхности наклонной призмы равна произведению периметра перпендикулярного сечения на длину бокового ребра;
- Объём наклонной призмы равен произведению площади перпендикулярного сечения на боковое ребро.

В зависимости от формы основания призма делат на треугольные, четырёхугольные, пятиугольные и т.д.



Правильная призма – призма, в основании которой лежит правильный многоугольник, а боковые рёбра перпендикулярны основаниям.

- Основания правильной призмы являются правильными многоугольниками;
- Боковые грани правильной призмы являются правильными прямоугольниками;
- Боковые рёбра правильной призмы равны;
- Правильная призма является прямой.

***Презентацию выполнила
ученица 11б класса
Костенко Анна***