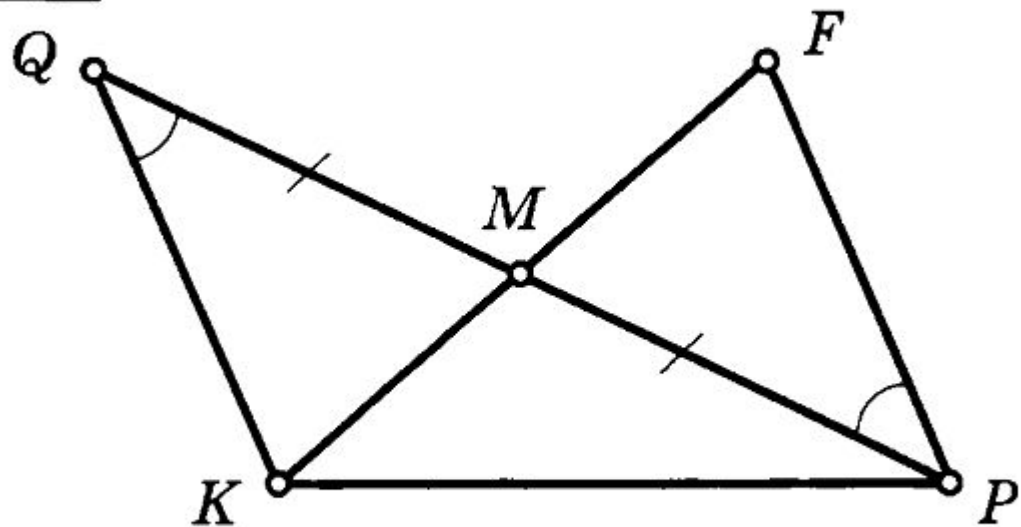


# ПРИЗНАКИ РАВЕНСТВА ТРЕУГОЛЬНИКОВ

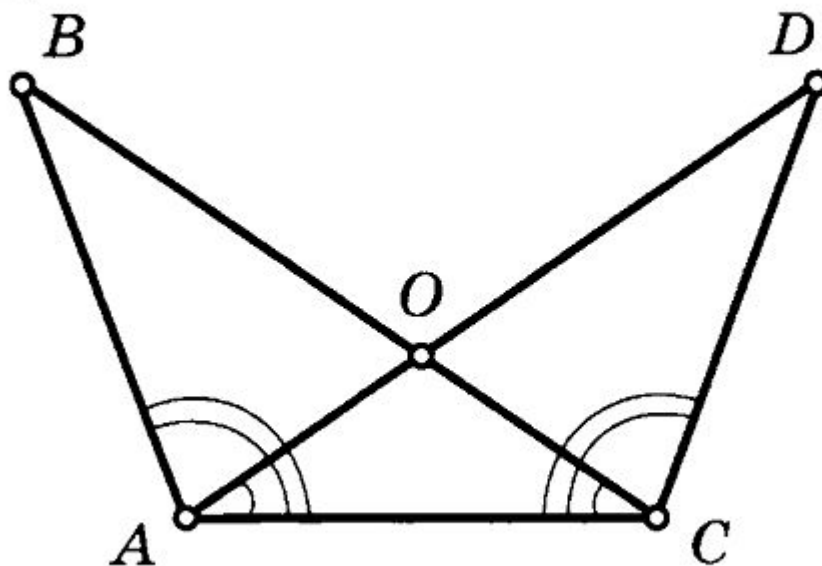
# ЗАДАЧА 1

5



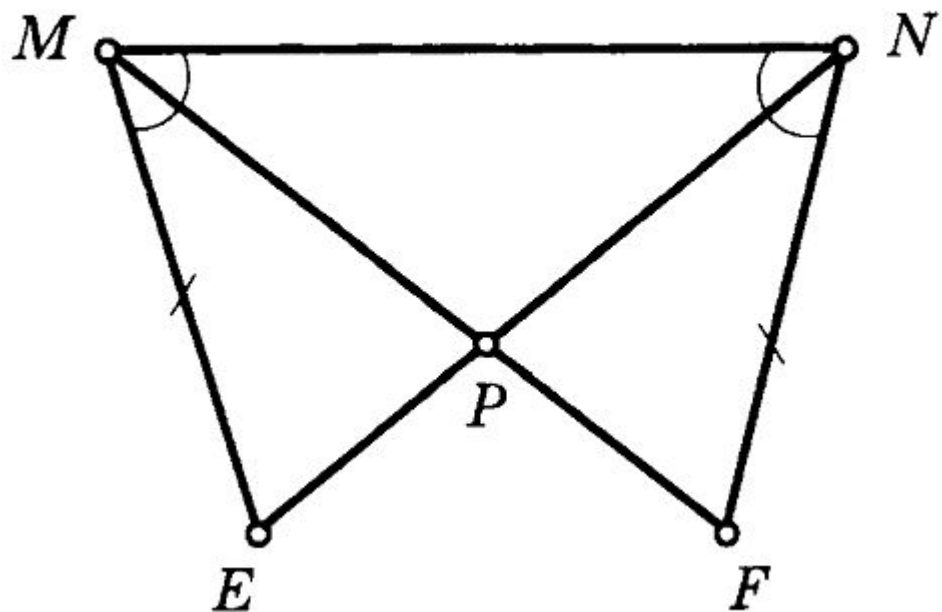
# ЗАДАЧА 2

6



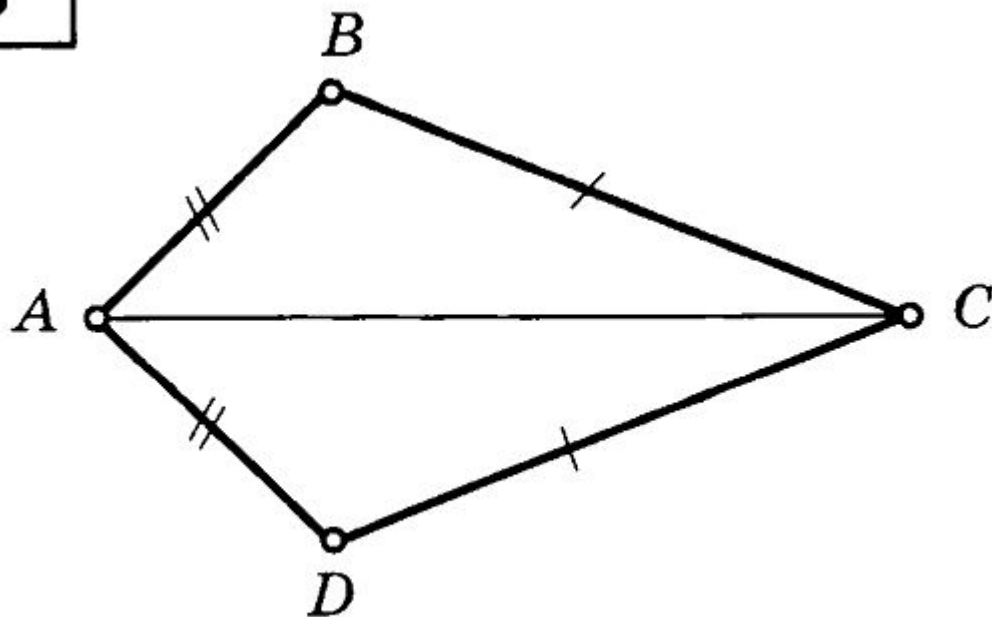
# ЗАДАЧА 3

7



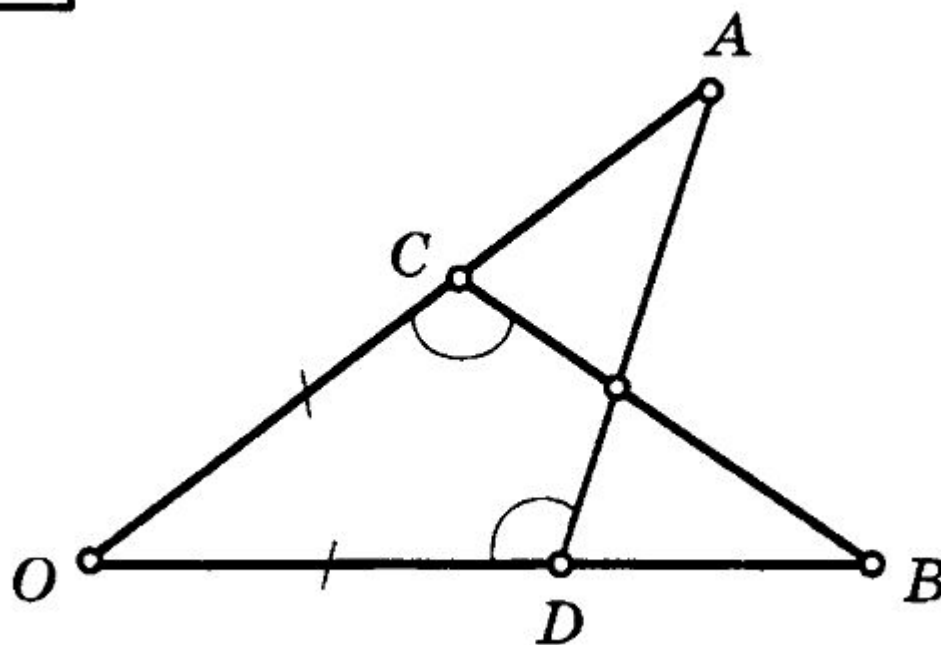
# ЗАДАЧА 4

8



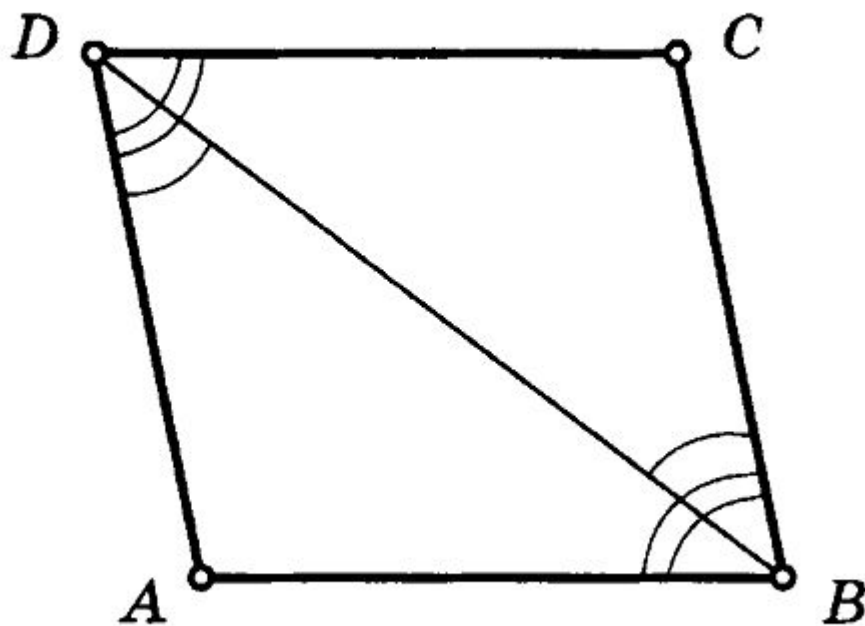
# ЗАДАЧА 5

10



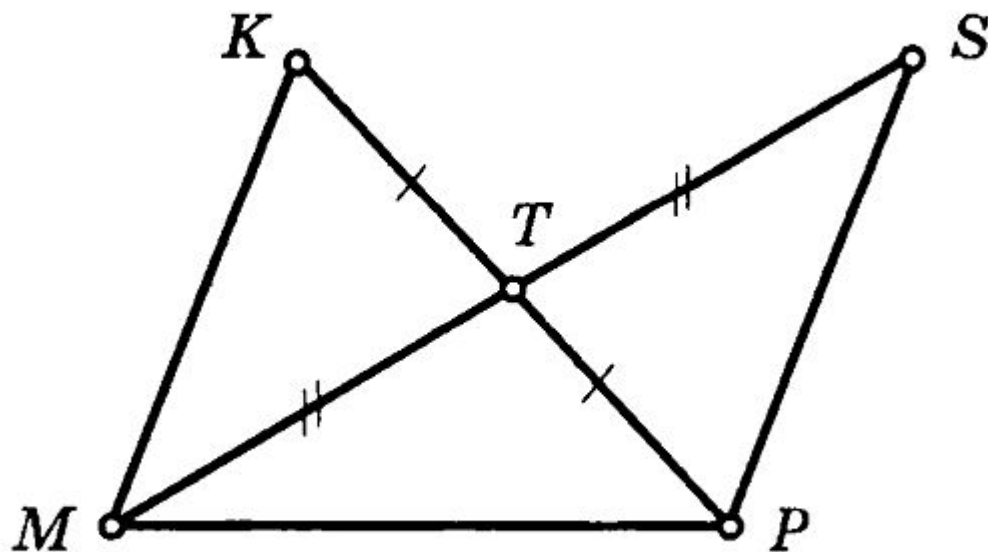
# ЗАДАЧА 6

15



# ЗАДАЧА 7

16



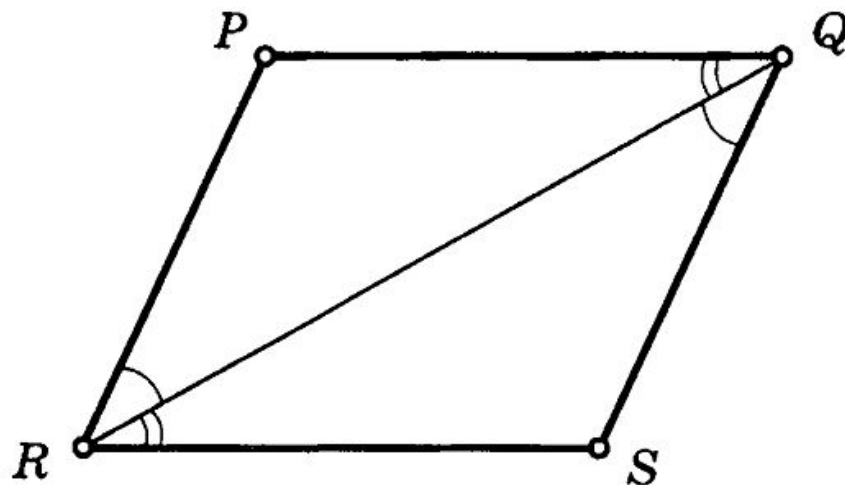


# ДОМАШНЕЕ ЗАДАНИЕ

Найдите пары равных треугольников  
и докажите их равенство

# ЗАДАЧА 1

14



# ЗАДАЧА 2

12

