

# Тема урока: ПРОЕКЦИРОВАНИЕ

- Что называется **проекцией** предмета на плоскость?
- Что такое **проецирование**?
- Какие существуют **виды проецирования**?
- Как спроецировать предмет на **одну плоскость**?

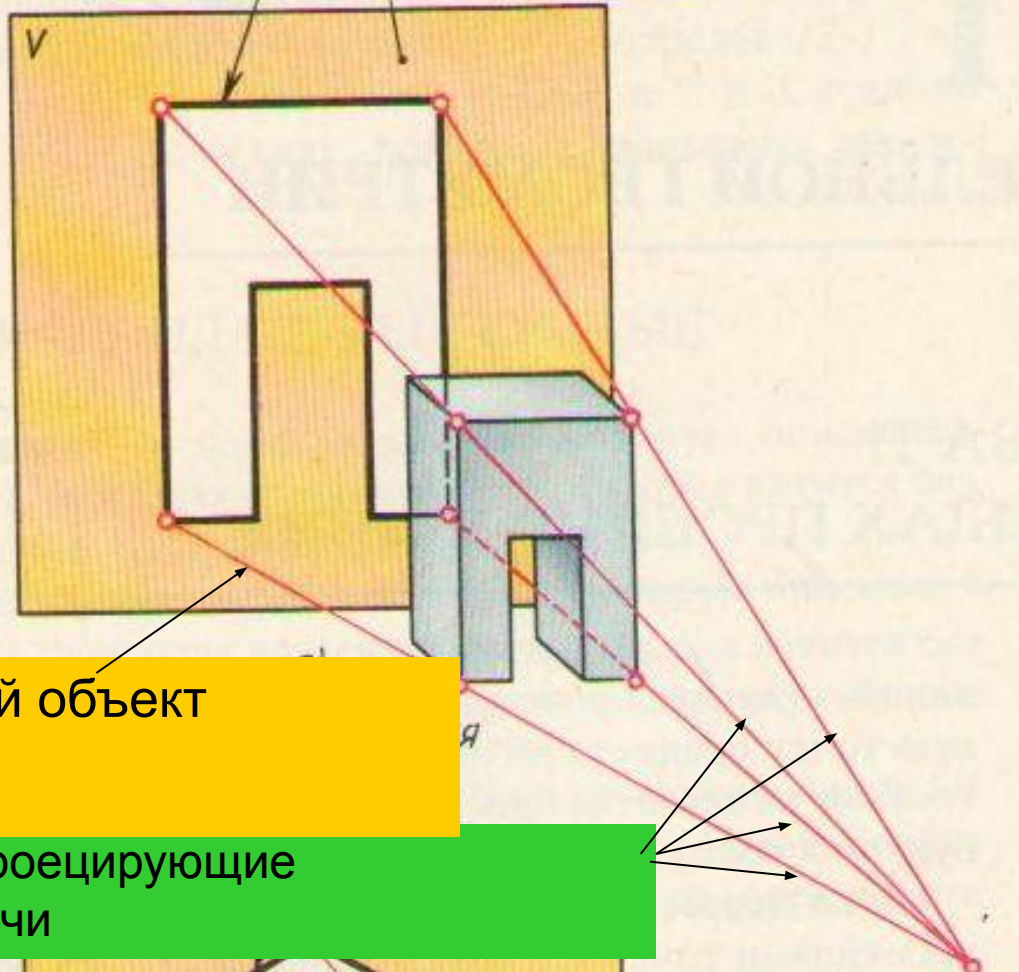
Что вы видите на снимках?



Центральная проекция

проекция

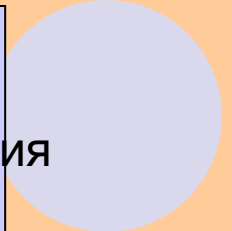
Плоскость проекции



Проецируемый объект

Проецирующие лучи

Центр проецирования



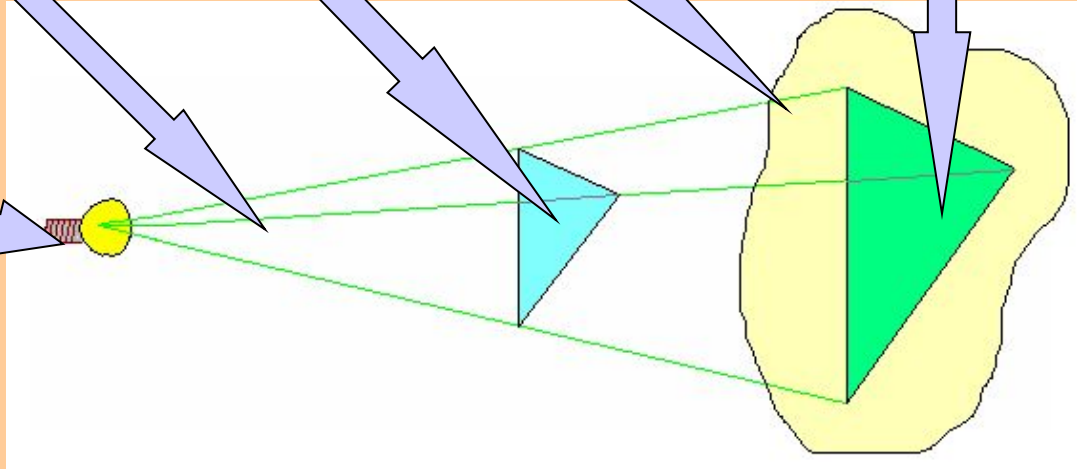
Проецирующая плоскость

проекция

Проецируемый объект

Проецирующие лучи

Центр проецирования



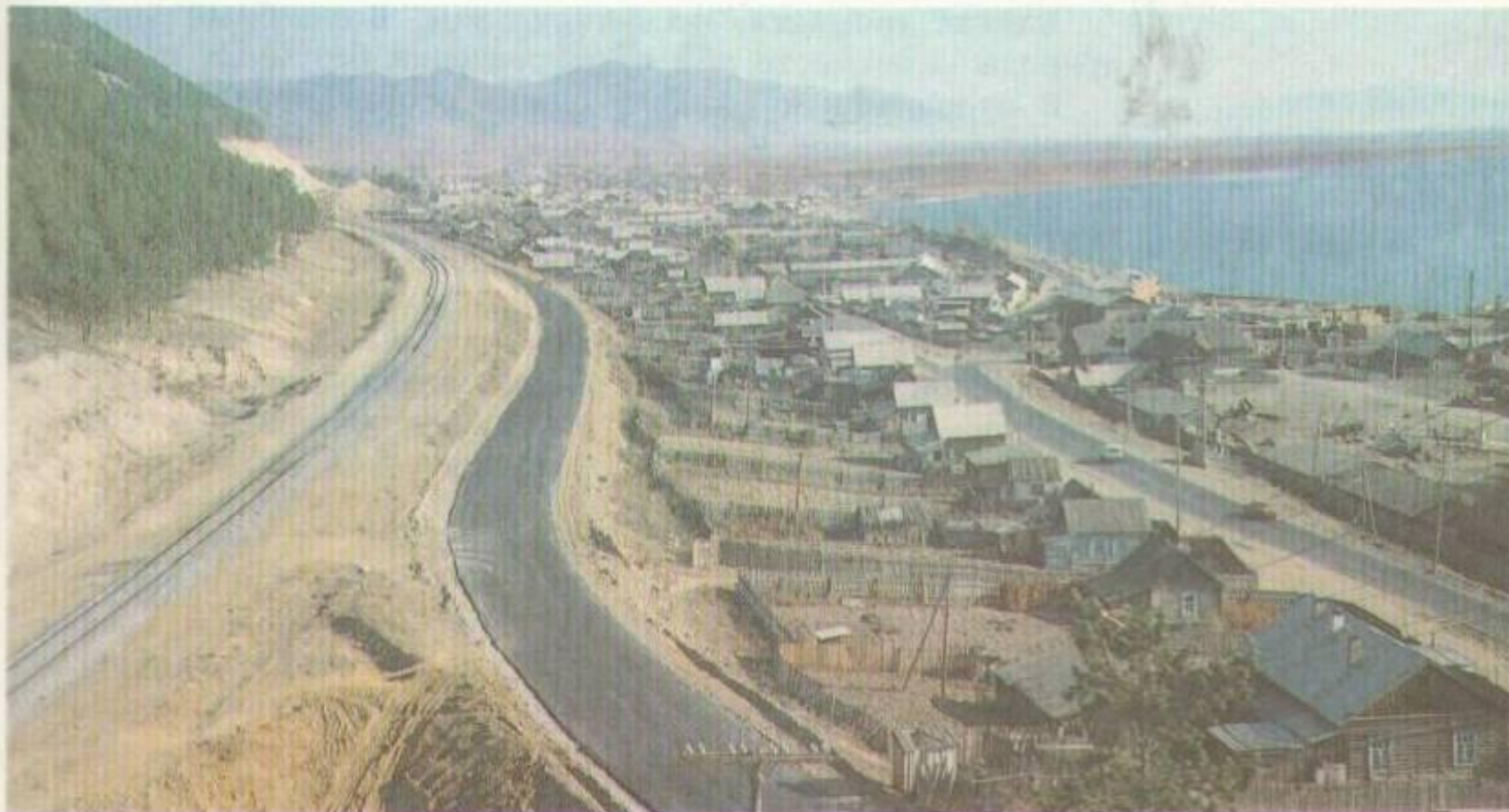


# Записать в тетрадь

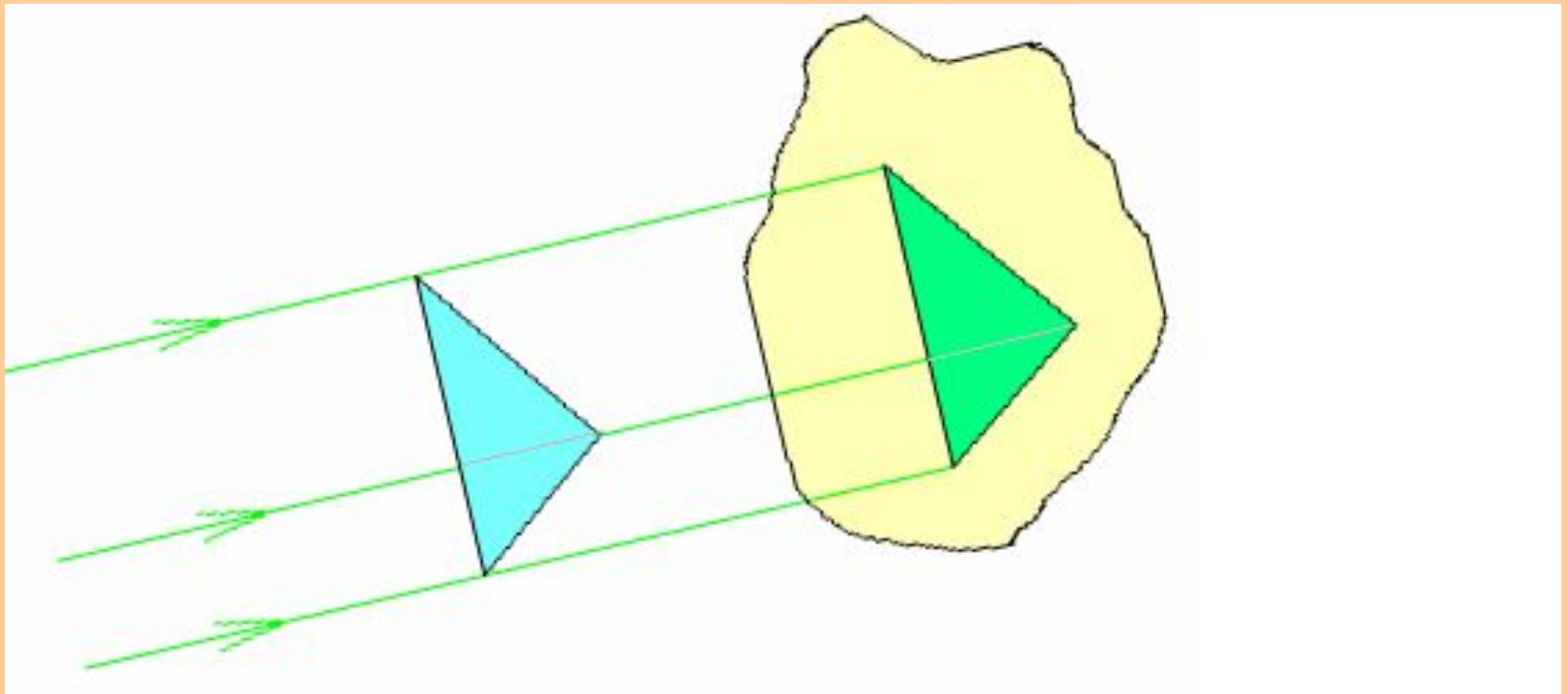
- Изображение предмета на плоскость называется **проекцией** этого предмета на плоскость.
- Плоскость проекции называется **проецирующей**.
- Процесс получения проекции – **проецированием**.



# Байкало-Амурская магистраль. Поселок Нижне-Ангарск



Если лучи параллельны друг другу, то такой вид проецирования называется **параллельным**.



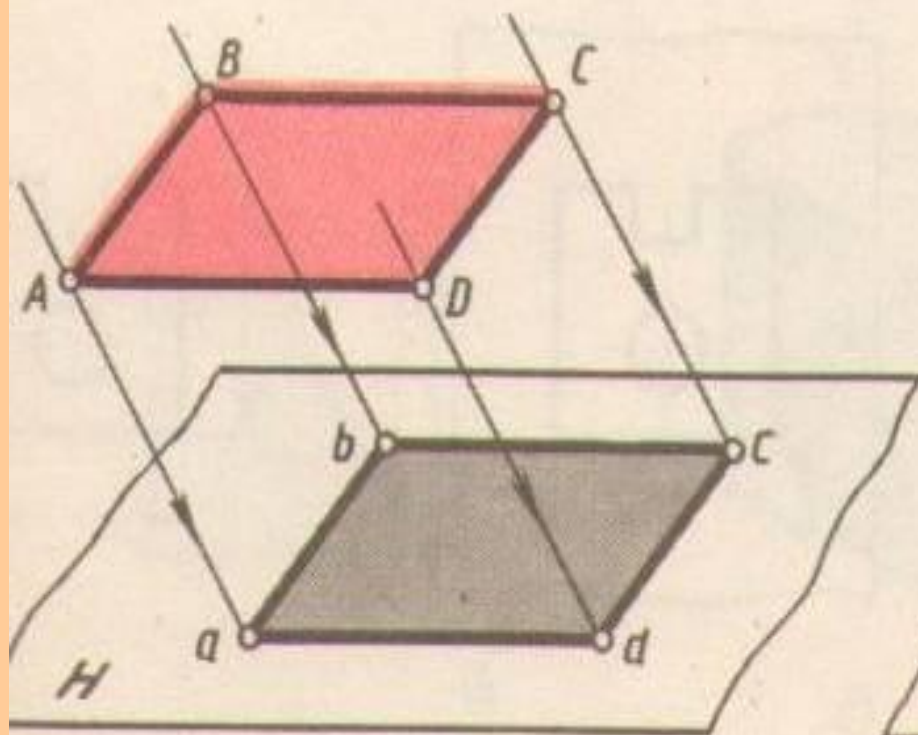


Рис. 41. Косоугольное проецирование

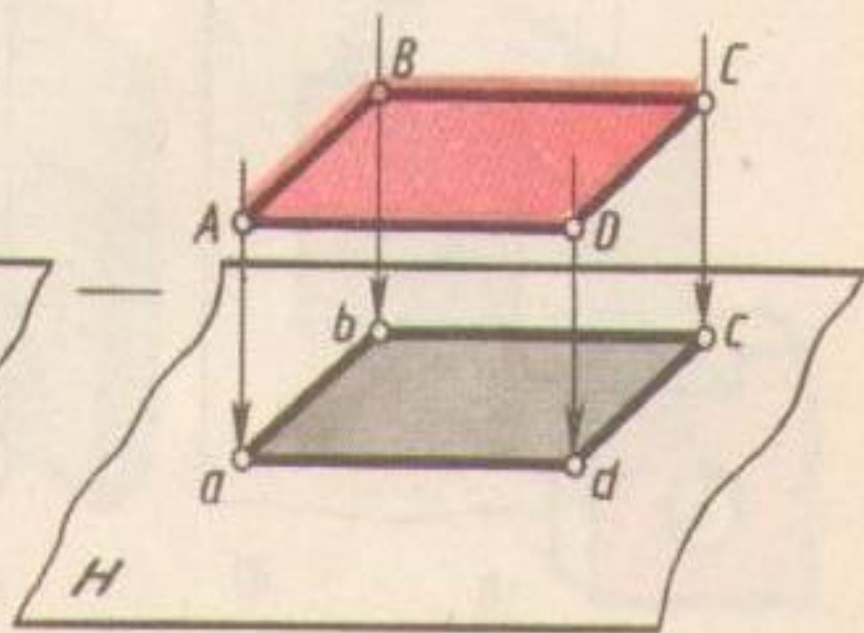


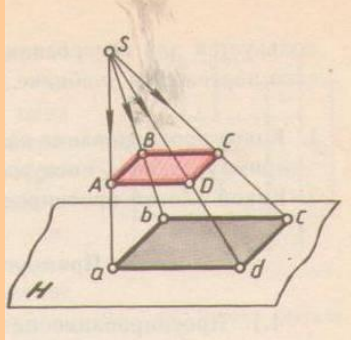
Рис. 42. Прямоугольное проецирование



# ВИДЫ ПРОЕЦИРОВАНИЯ

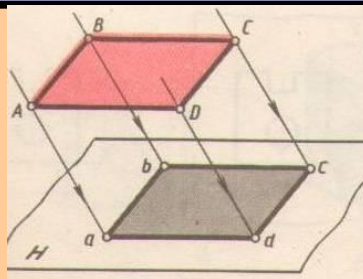
проецирование

центральное

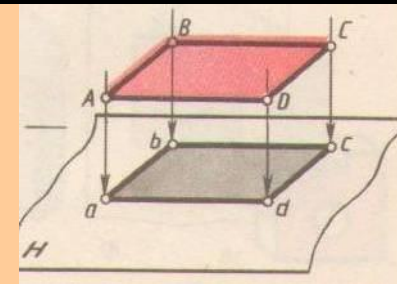


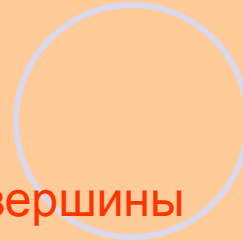
параллельное

косоугольное

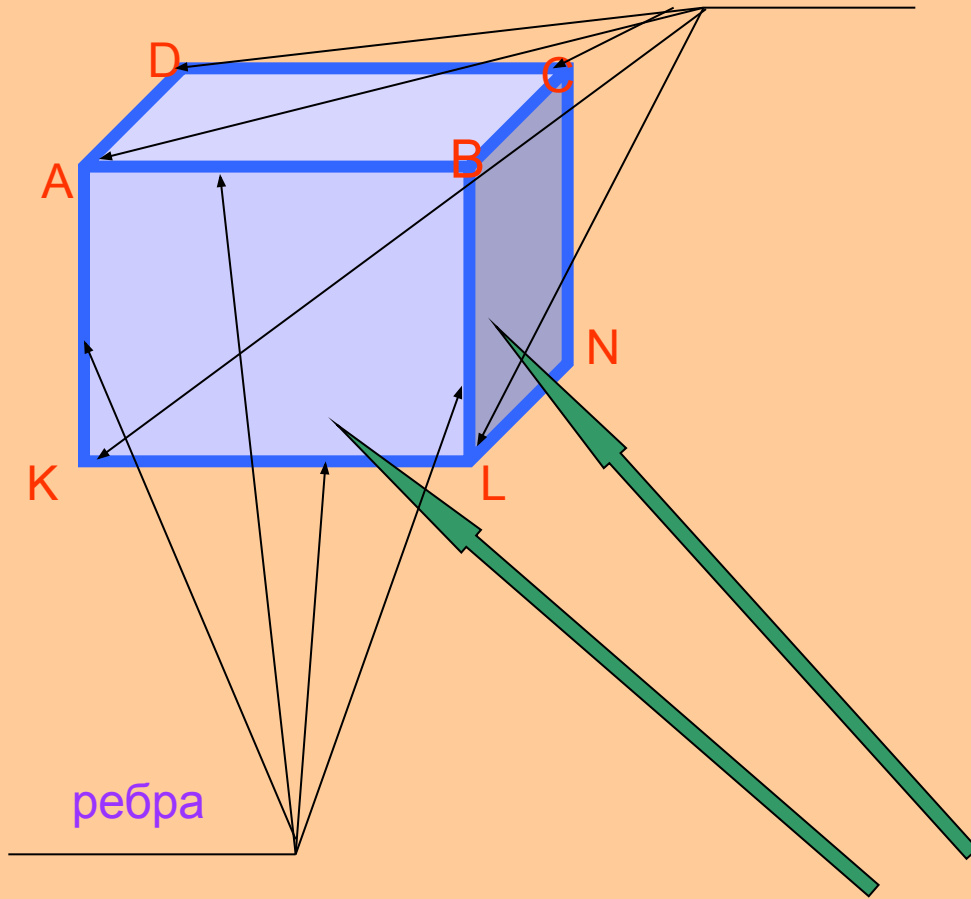


прямоугольное





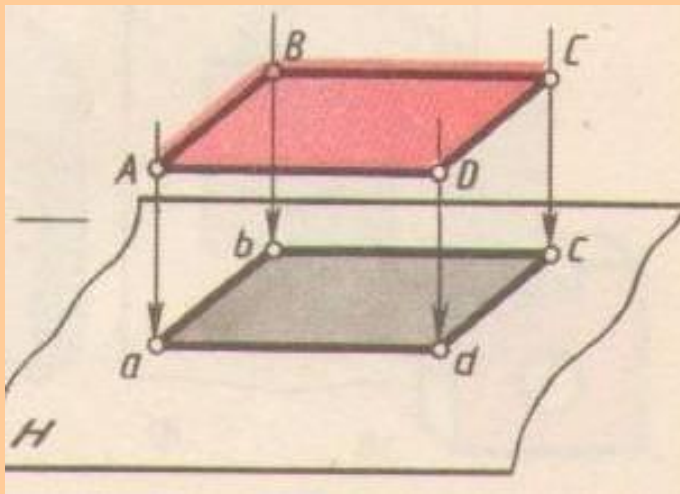
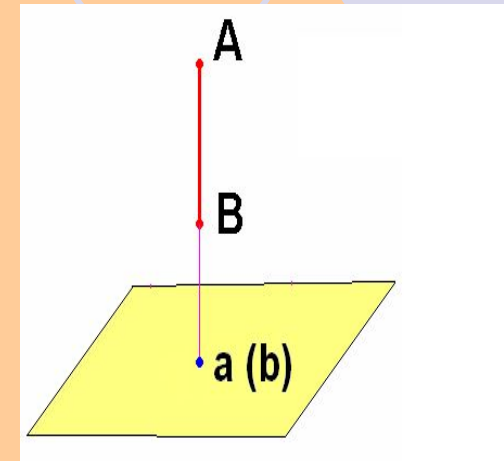
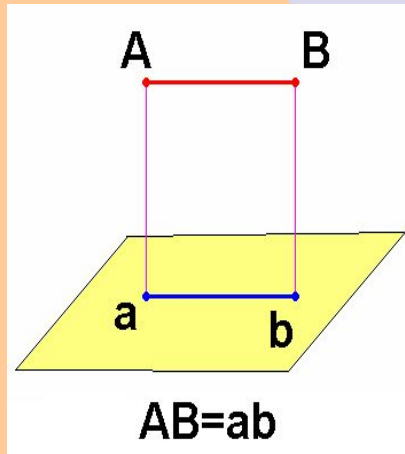
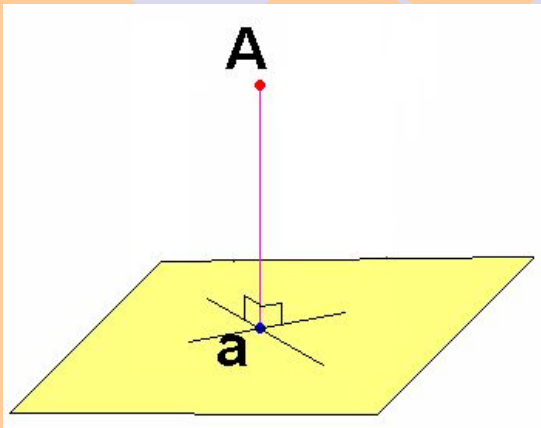
вершины



ребра

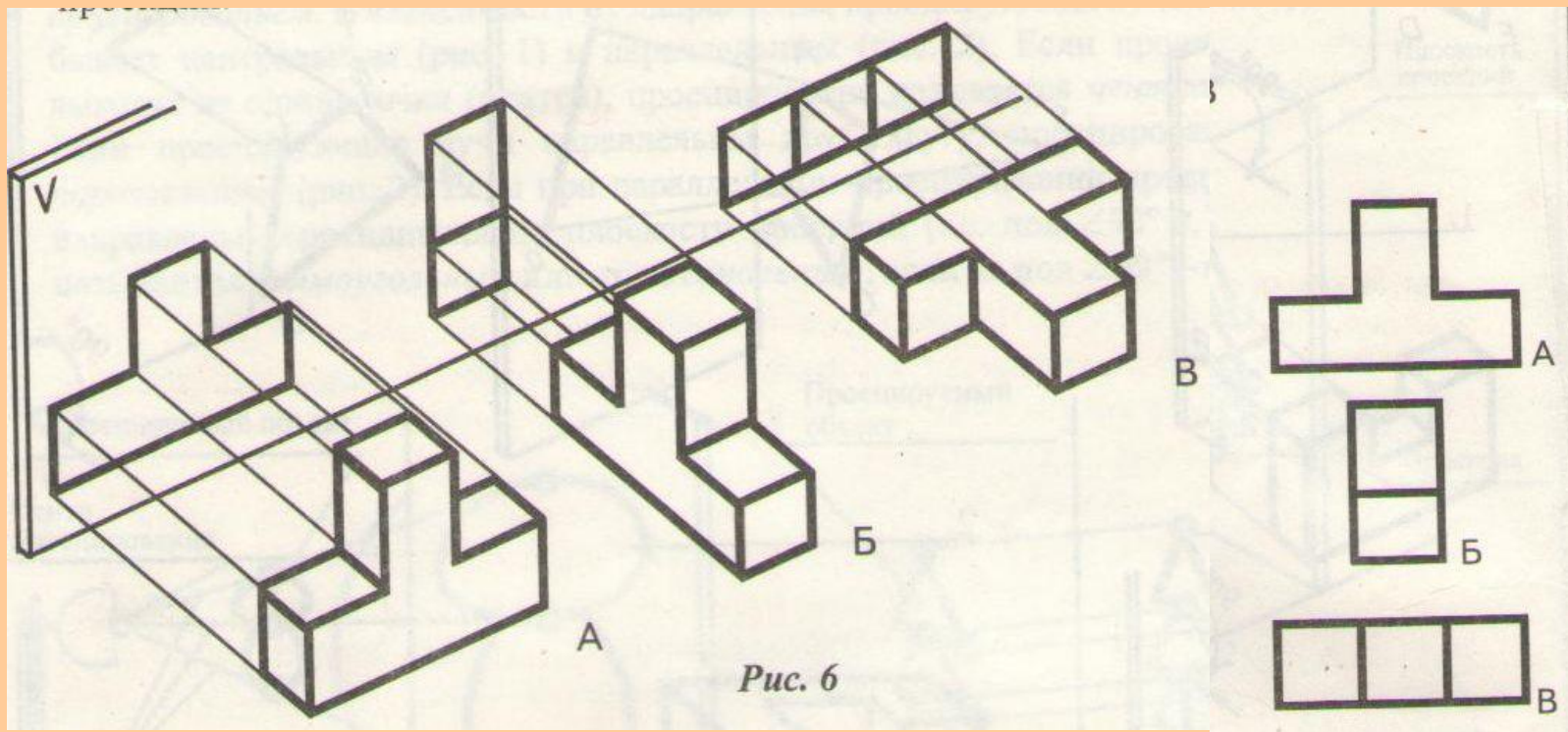
грани

# Проецирование точки, отрезка, плоскости

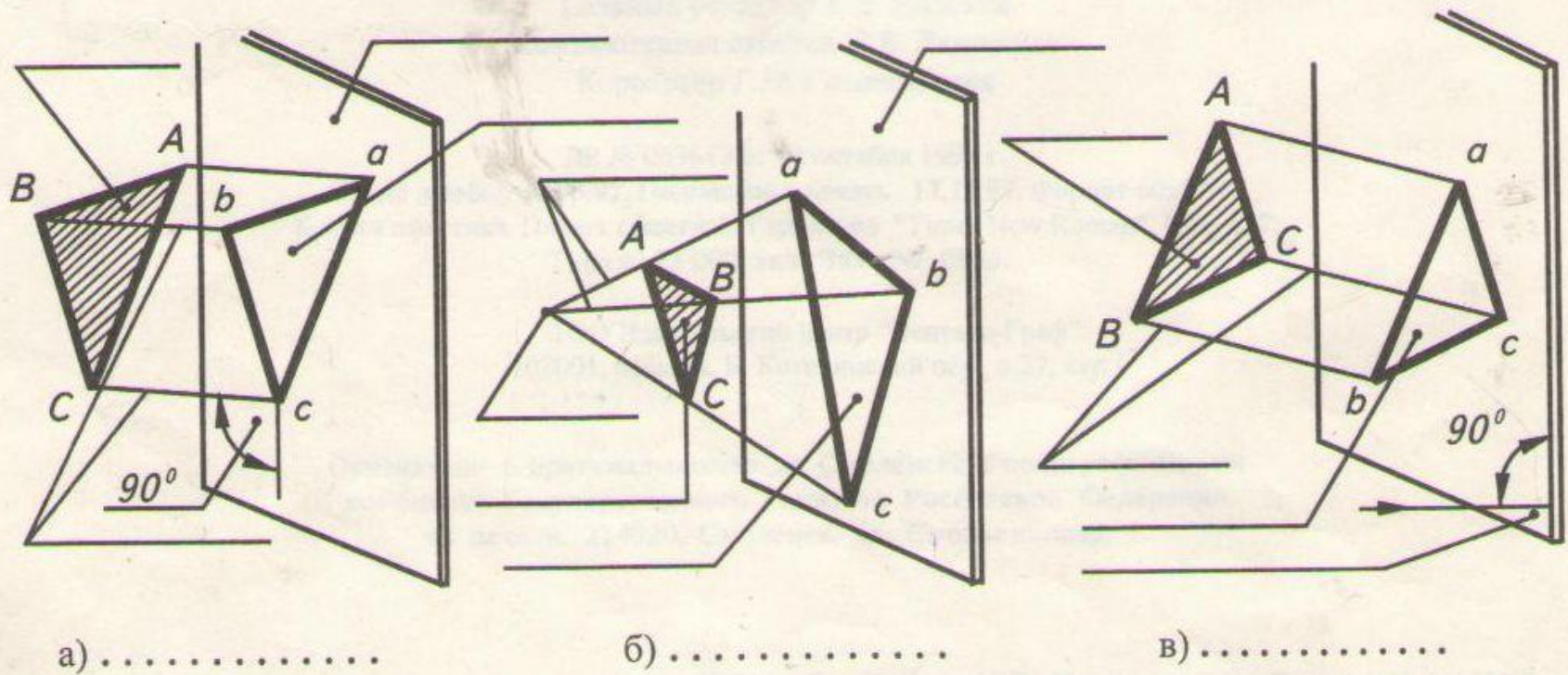


Прописными (заглавными) буквами обозначаются точки на предмете, проекции точек на плоскости обозначаются строчными (малыми) буквами. Обозначение проекций невидимых вершин заключают в скобки

Изображение, дающее наиболее полное представление о форме и конструкции предмета, называется **главным видом**.



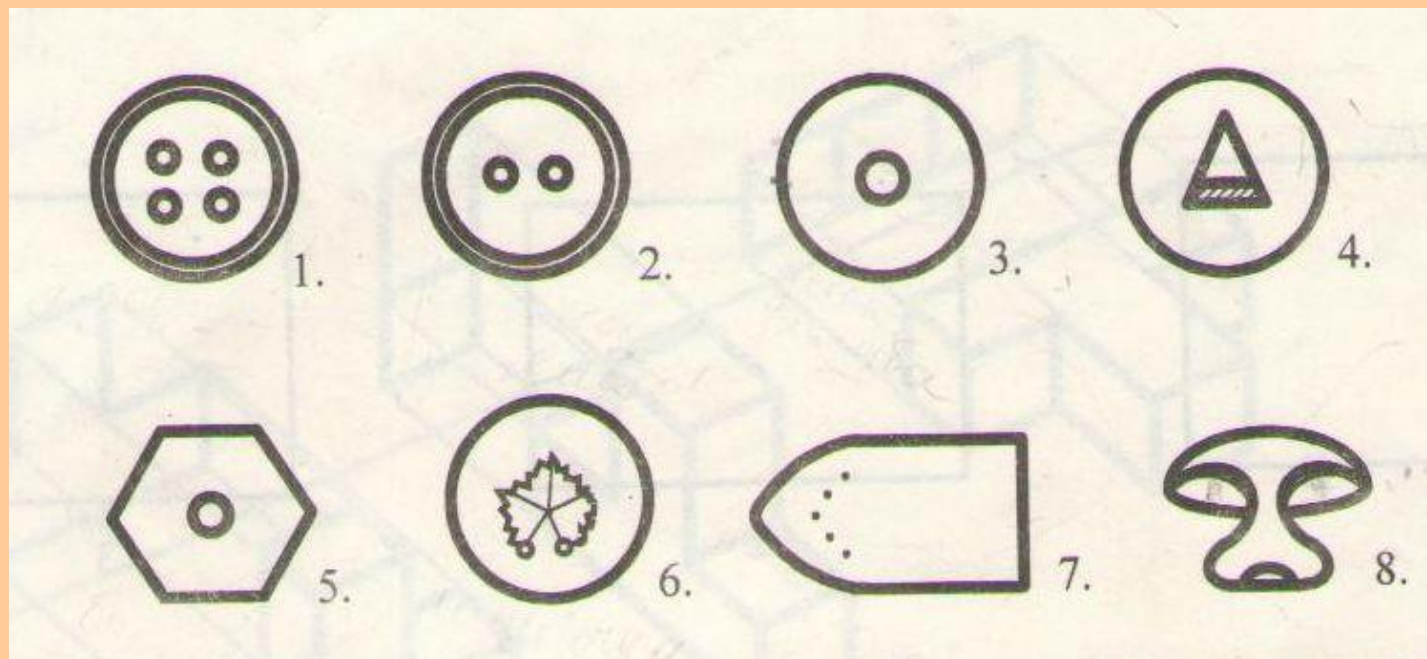
**Упражнение 1.** Под каждым изображением напиши название проецирования, а на полках-выносок укажи его элементы (рис. 3).



**Рис. 3**



Упражнение 2. Определите предметы, изображенные на этом рисунке.



# Упражнение 3. Вставь пропущенные слова в текст определений

1. Существует \_\_\_\_\_ и \_\_\_\_\_ проецирование.

2. Если \_\_\_\_\_ лучи выходят из одной точки, проецирование называется

\_\_\_\_\_.

3. Если \_\_\_\_\_ лучи направлены параллельно, проецирование называется

\_\_\_\_\_.

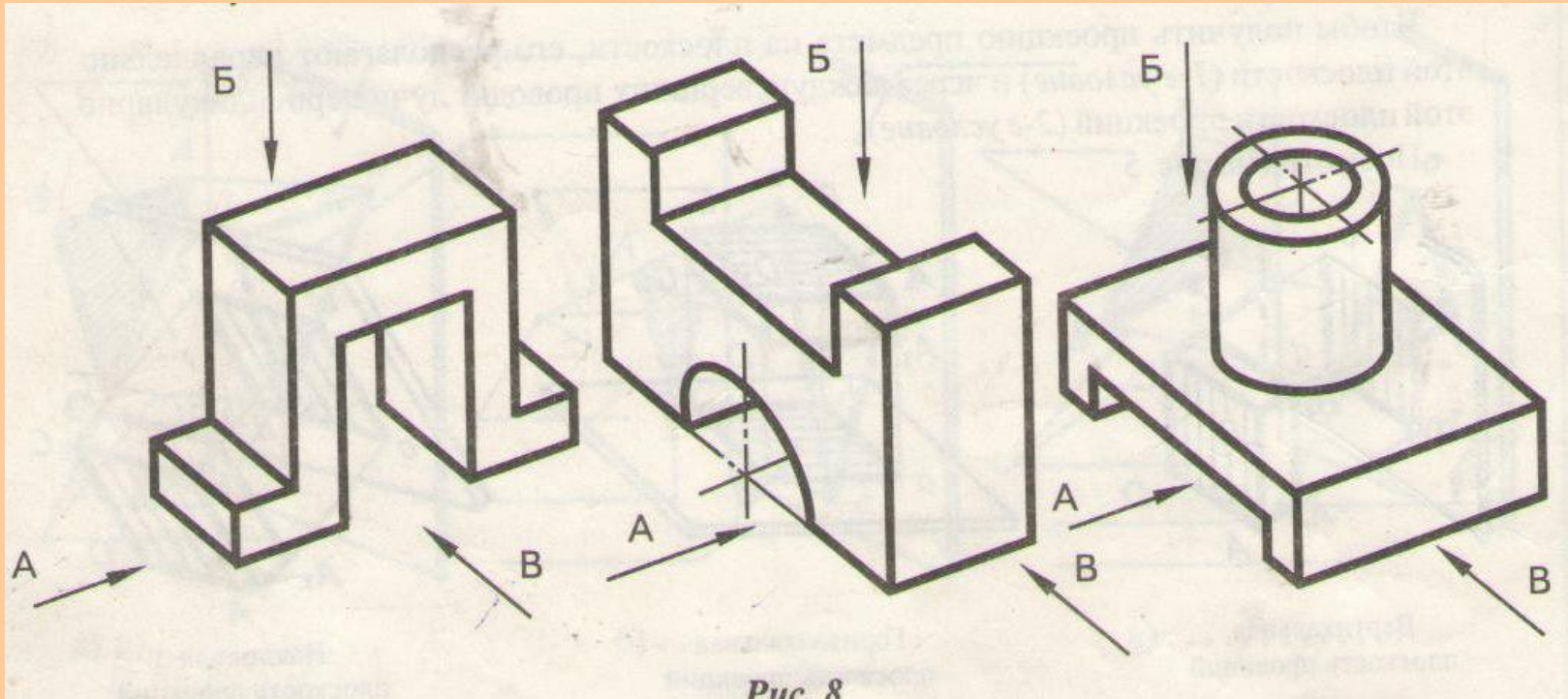
4. Если \_\_\_\_\_ лучи направлены параллельно друг другу и под  $\angle$  \_\_\_ $^\circ$  к

плоскости проекций, то проецирование называется \_\_\_\_\_.

5. Натуральное изображение предмета на плоскости проекций получается

только при \_\_\_\_\_ \_\_\_\_\_ проецировании.

Упражнение 4. Посмотри на изображения деталей и определи, по какому направлению стрелки выбрать их главный вид.





В габаритном прямоугольнике достройте главный вид детали, приведенной на рисунке

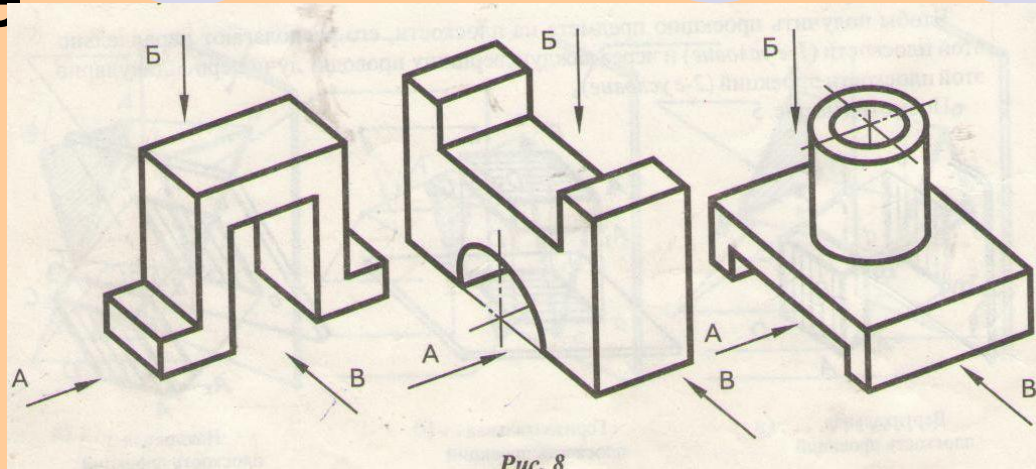
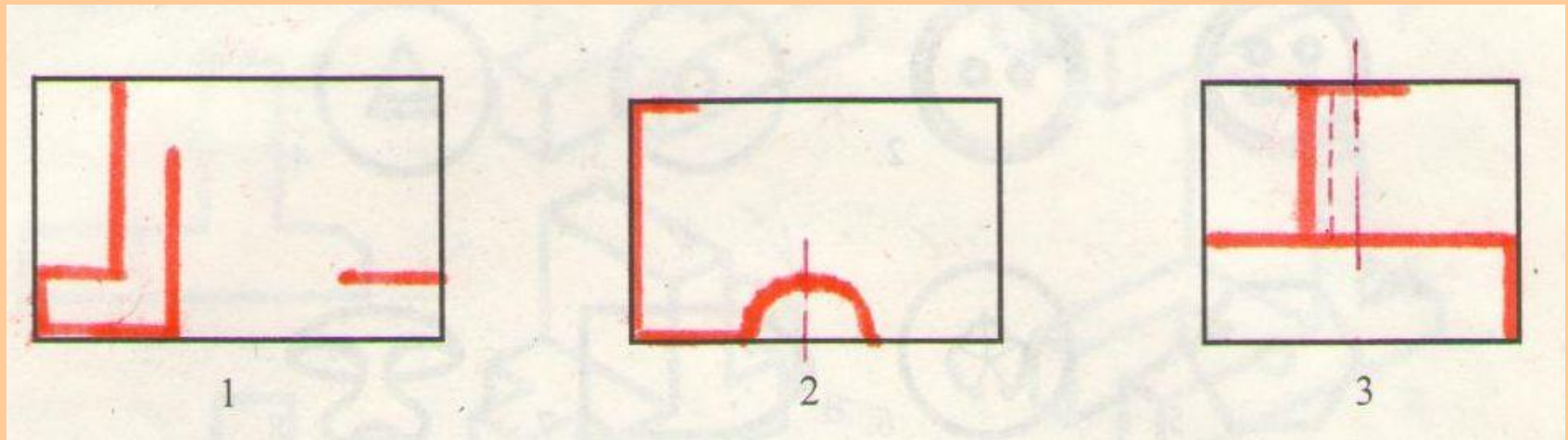


Рис. 8



# Итоги урока

№ задания	Упр. № 1	Упр. № 2	Упр. № 3	Упр. № 4	Итого
Задание 1					
Задание 2					
Задание 3					
Задание 4					



# Самостоятельная работа

Установи соответствие главных видов, обозначенных цифрами, деталям, обозначенным буквами, и запиши ответ в таблице. К оставшимся деталям начерти их главные виды.

Рис. 11

Деталь .....

Деталь .....

Главный вид	Буква наглядного изображения	Главный вид	Буква наглядного изображения
1.		3.	
2.		4.	

# Домашнее задание:



А. Д. Ботвинников § 3, 4.1 – прочитать.  
Придумать и выполнить на формате А 4  
прямоугольную проекцию двери вашего  
будущего дома (квартиры). Проставить  
необходимые размеры.