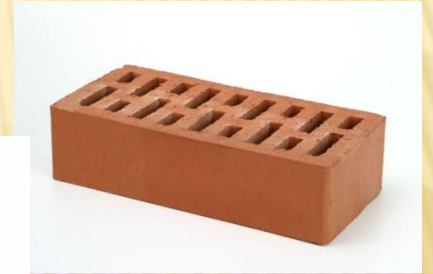


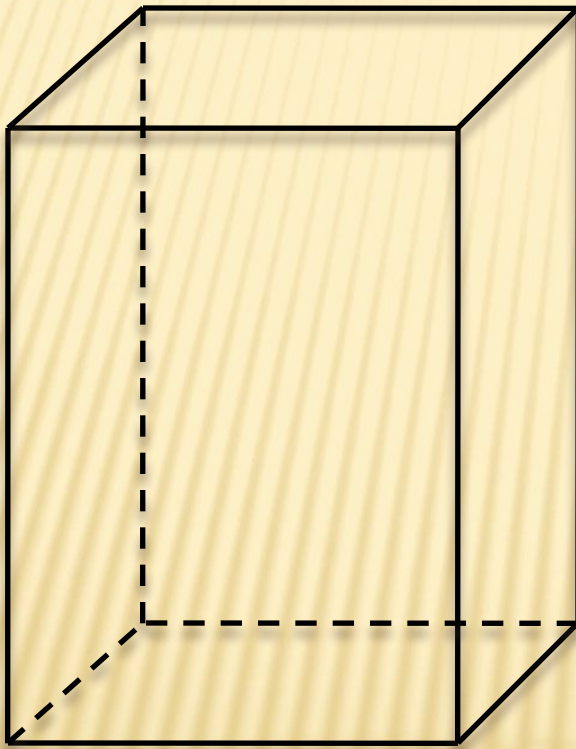
**Тема. Прямоугольный
параллелепипед.
Куб. Площадь поверхности.
5 класс**

Что такое прямоугольный параллелепипед?

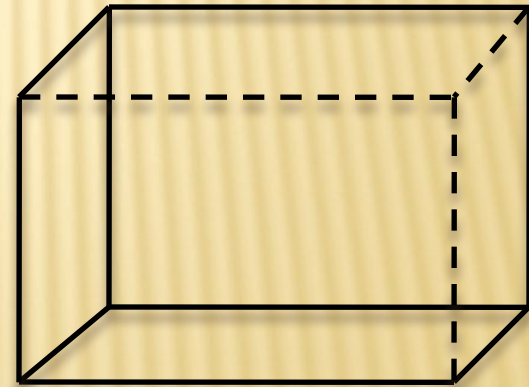


Прямоугольный параллелепипед – это многогранник, составленный из шести прямоугольников.

Построение



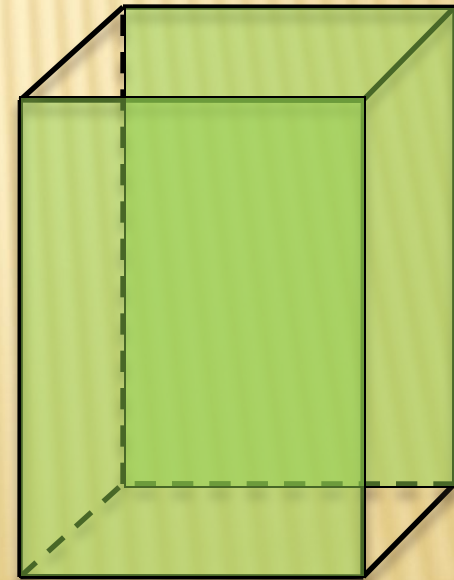
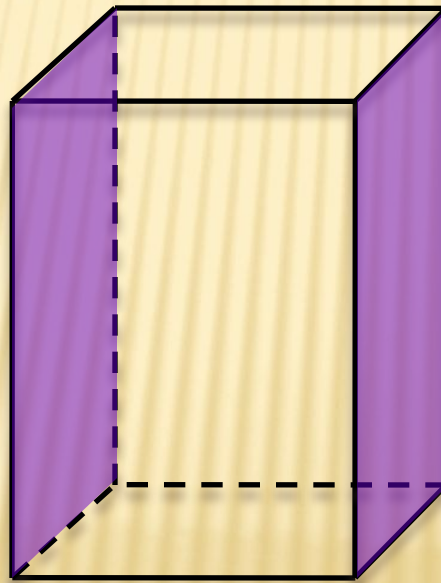
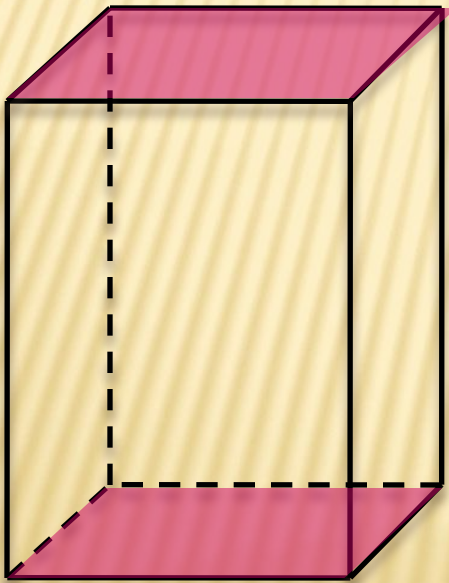
----- видимая линия
----- невидимая
линия



***Прямоугольный параллелепипед
состоит из:***

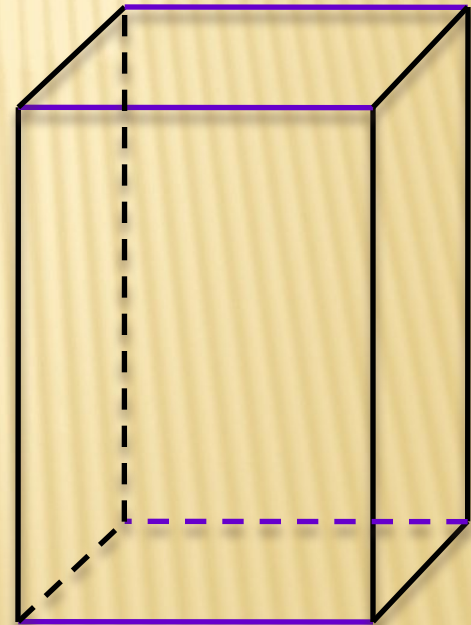
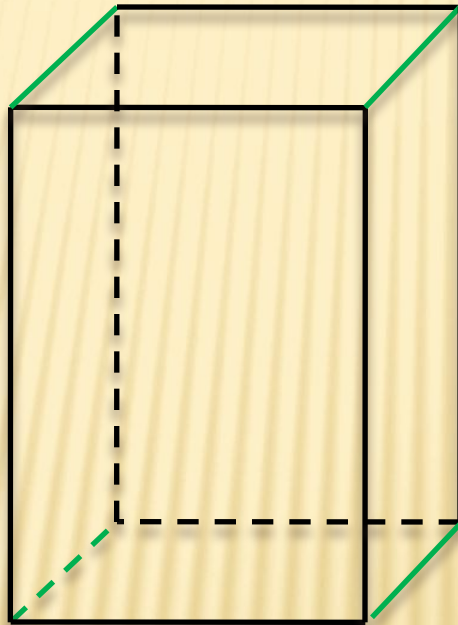
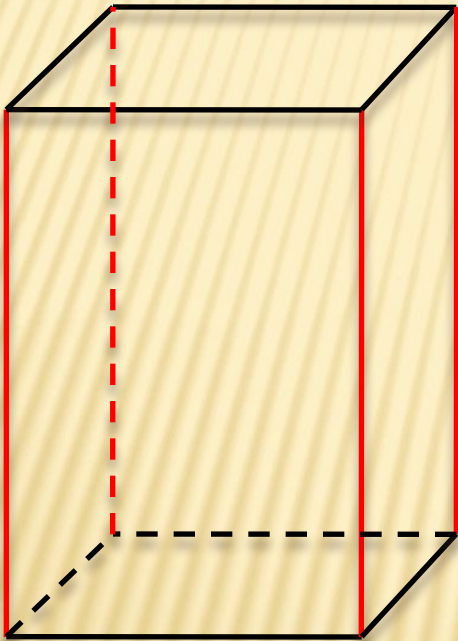
- 1. 6 прямоугольников, которые называют
гранями.***

***Противоположные грани прямоугольного
параллелепипеда равны***

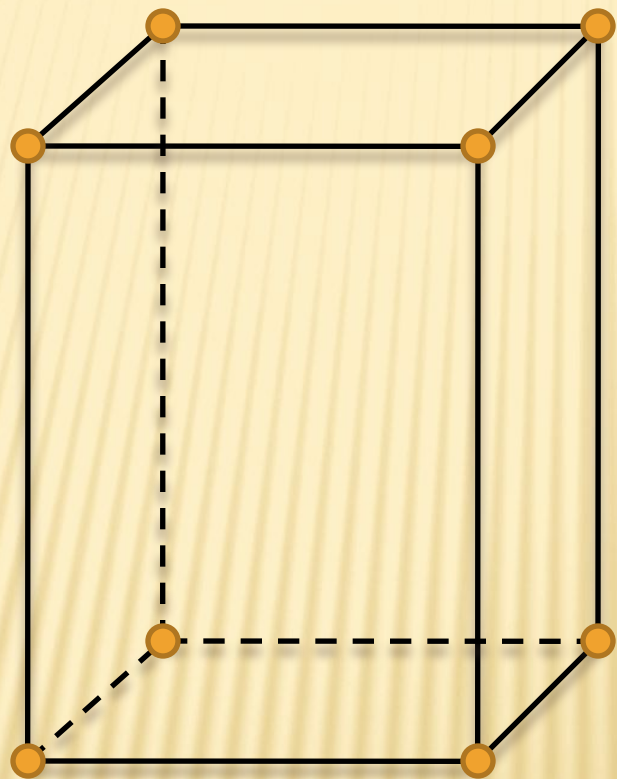


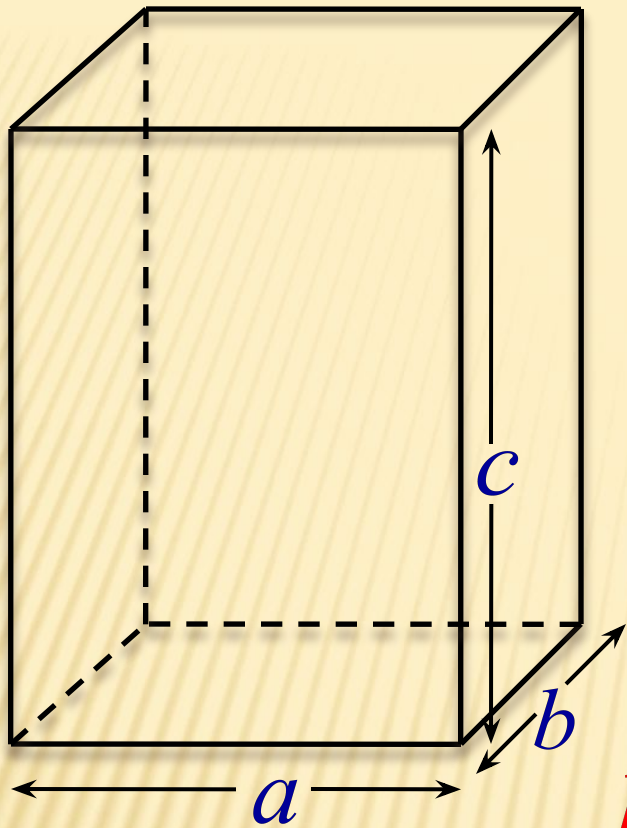
2. *12 ребер*

Три четверки равных ребер параллелепипеда.

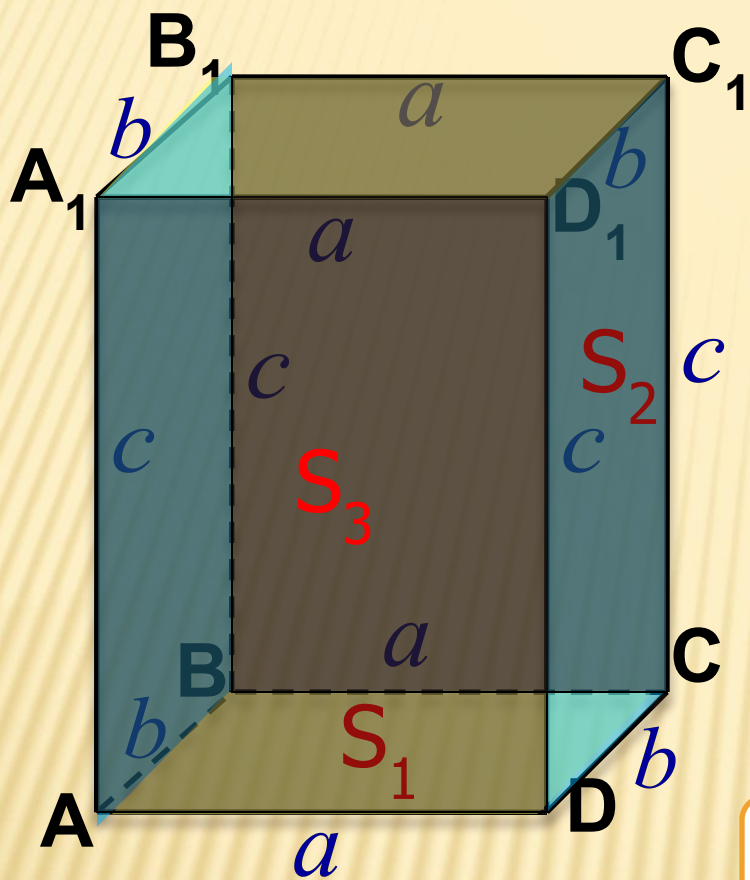


3. 8 вершин





a – длина
b – ширина
c – высота } – измерения



Площадь
поверхности

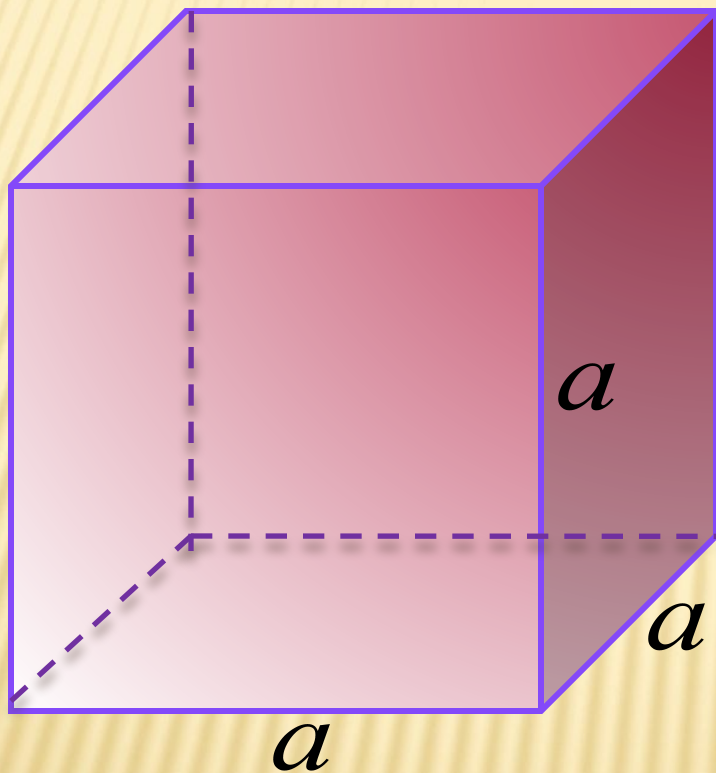
$$(S_1 + S_2 + S_3) \cdot$$

$$[ab + bc + ac] \cdot 2$$

$$S_{\text{пов.}} = (ab + bc + ac) \cdot 2$$

Куб

Куб – это прямоугольный параллелепипед, у которого все ребра равны.



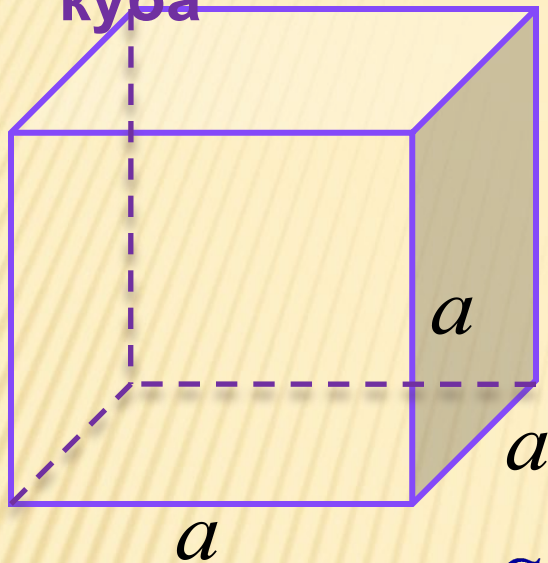
Вершин -

8

Ребер - 12

Граней - 6

Площадь поверхности куба



Площадь поверхности прямоугольного параллелепипеда равна

$$S_{\text{пов.}} = (ab + bc + ac) \cdot 2$$

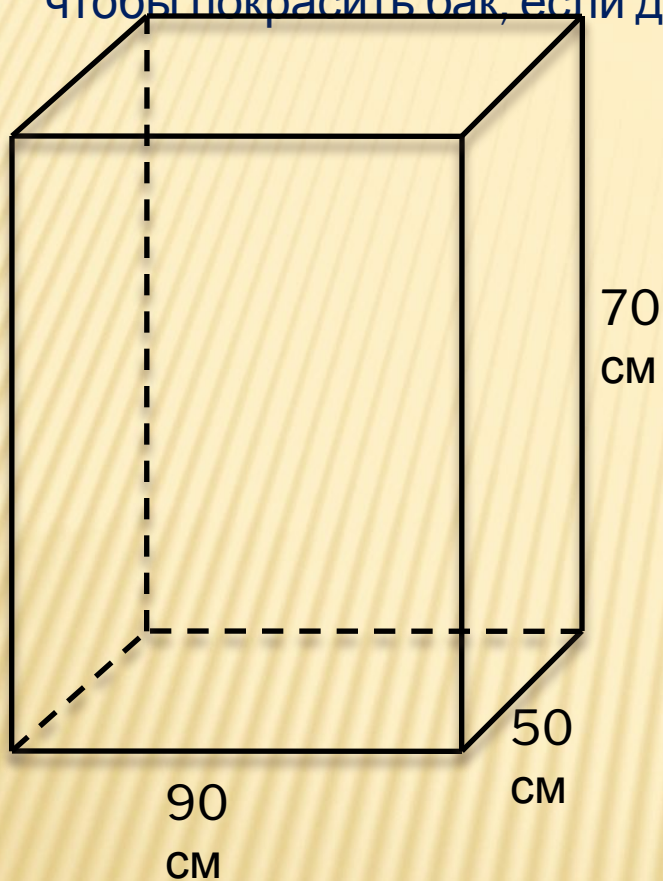
Так как у куба $a = b = c$



$$S_{\text{пов. куба}} = (aa + aa + aa) \cdot 2 = 6a^2$$

$$S_{\text{пов. куба}} = 6a^2$$

Задача 1. Из жести сделан бак , он имеет форму прямоугольного параллелепипеда длиной 90 см, шириной 50 см и высотой 70 см. Сколько потребуется краски, чтобы покрасить бак, если для покраски 1 дм² нужно 3 г краски?



Дано: $a = 90$ см

$b = 50$ см

$c = 70$ см

1 дм² - 3 г

Найти $S_{\text{пов}}$, количество
краски

Решение

$$S_{\text{пов.}} = (ab + bc + ac) \cdot 2$$

$$1) S_{\text{пов}} = (90 \cdot 50 + 50 \cdot 70 + 90 \cdot 70) \cdot 2 =$$

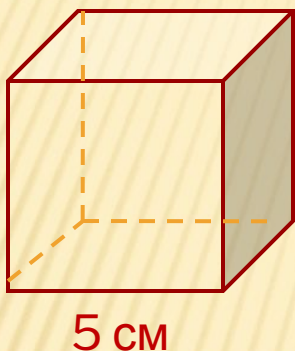
$$= (4500 + 3500 + 6300) \cdot 2 = 14300 \cdot 2 = 28600 \text{ см}^2$$

$$2) 28600 \text{ см}^2 = 286 \text{ дм}^2$$

$$3) 286 \cdot 3 = 858 \text{ г}$$

Ответ: потребуется 858 г
краски

Задача 2. Найдите площадь поверхности куба, если длина его ребра равна 5 см.



Дано: $a = 5$ см

Найти $S_{\text{пов. куба}}$

Решение

$$S_{\text{пов. куба}} = 6a^2$$

$$S_{\text{пов. куба}} = 6 \cdot 5 \cdot 5 = 150 \text{ см}^2$$

Ответ: $S_{\text{пов. куба}} = 150$
 см^2

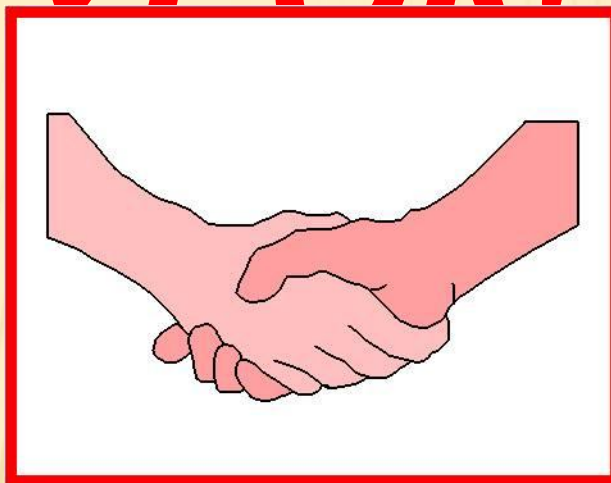
ДОМАШНЕЕ ЗАДАНИЕ

с. 120 п.20 (ответать на вопросы), № 813, 814



СПАСИБО ЗА

ВРОКИ



МОЛОДЦЫ!

Источники информации

1. Математика. 5 класс: учеб. для общеобразоват. учреждений / Н.Я. Виленкин и др. – 21-е изд., стер. – М.: Мнемозина, 2007. – 280 с.
2. Геометрия, 7-9: учеб. для общеобразоват. учреждений / [Л.С. Атанасян, В.Ф. Бутузов, С.Б. Кадомцев и др.]. – 18-е изд. – М.: Просвещение, 2008. – 384с.
3. Геометрия. Погорелов А.В. Учебник для 7 - 11 классов средней школы. 5-е изд. - М.: Просвещение, 1995. – 383с.
4. Картинки с сайта www.mail.ru