

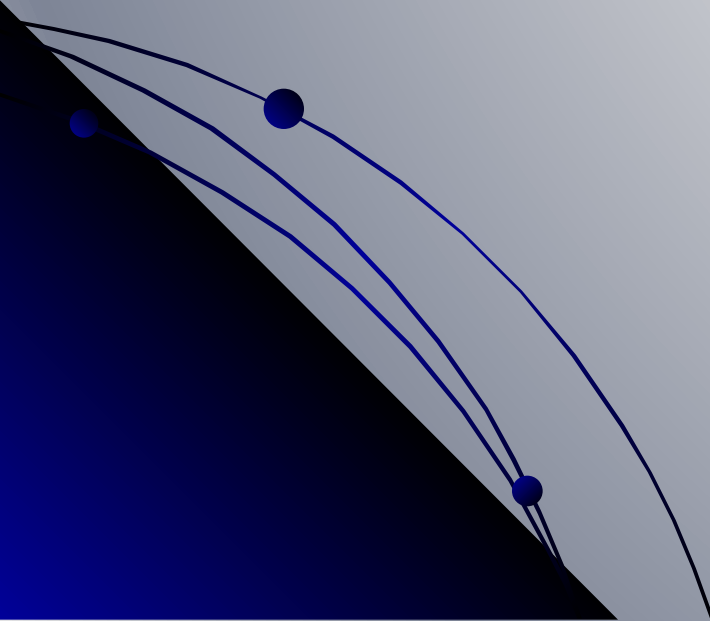
МУ ЗАТО Северск СОШ №84

Тема: «Различные доказательства теоремы Пифагора.»

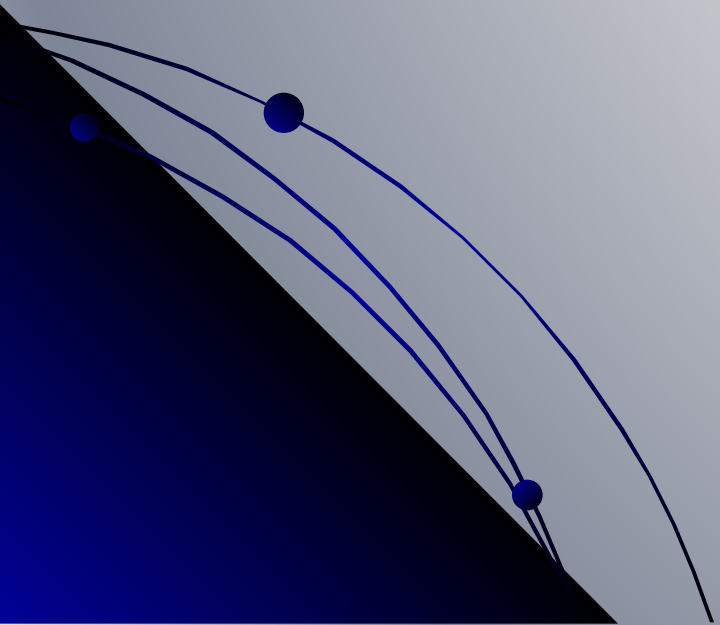
Руководитель: Подколзина Ольга Евгеньевна,
учитель математики
Кудряшова Вероника Николаевна,
учитель ОИиВТ

Выполнил: ученик 9 А класса
Рявзов Игорь

Северск 2006



Теорема Пифагора

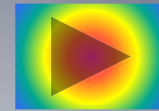


Структура задачи

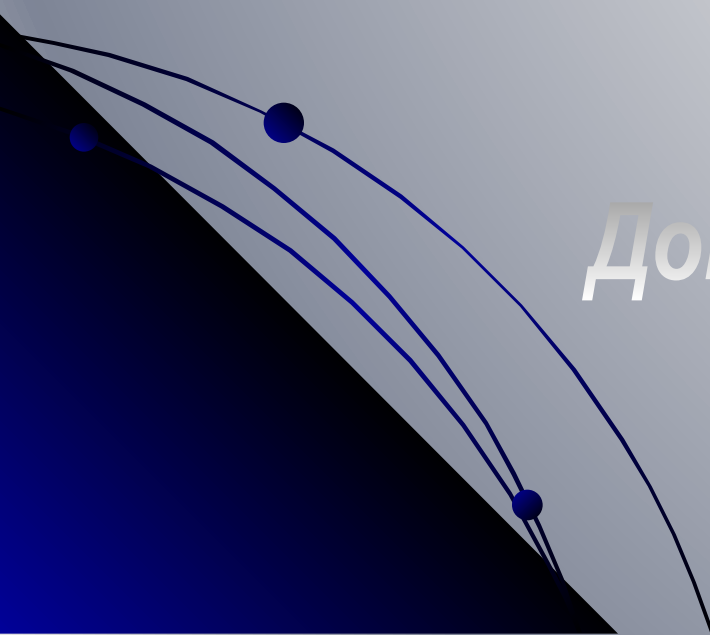
Дано



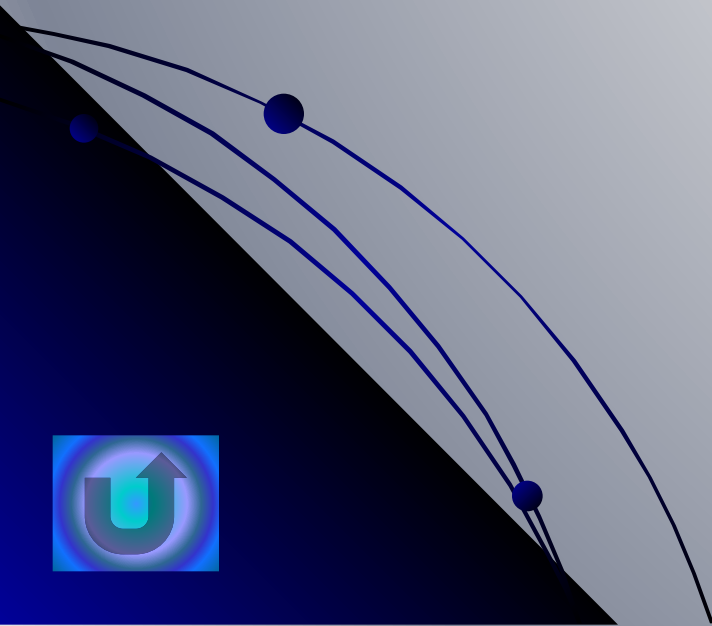
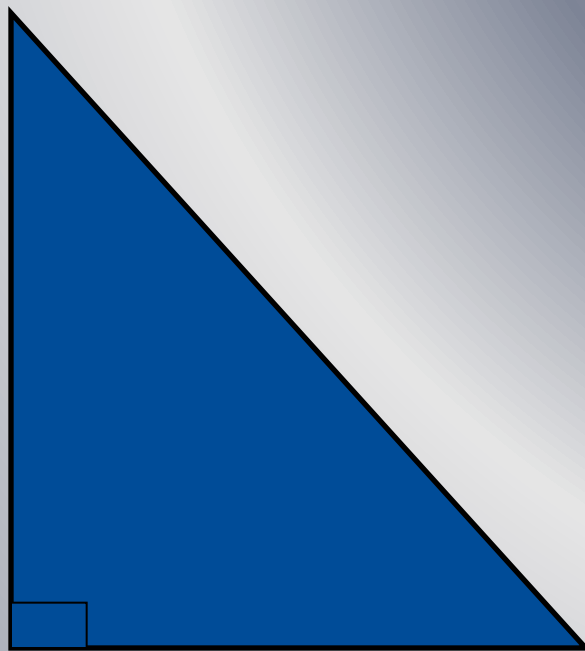
Что нужно доказать



Доказательство



Дано: $СAB$ –прямоугольный
треугольник



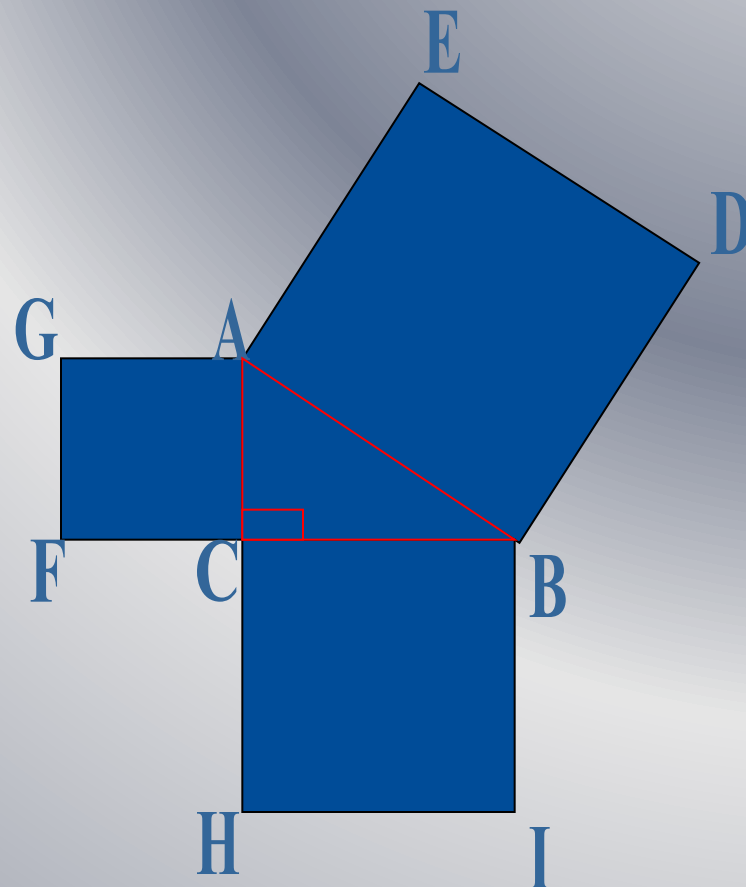
Доказать:

$$S_{BAED} = S_{FGAC} + S_{HCBI}$$

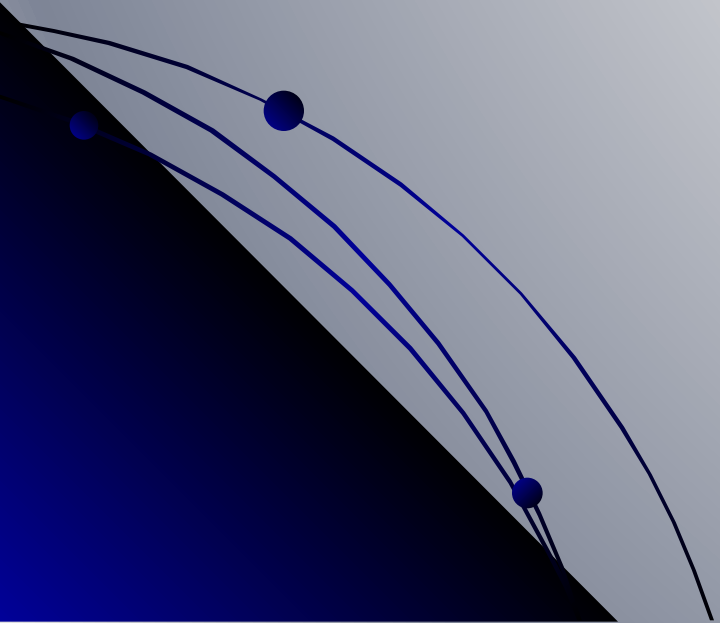
Построим нужные нам квадраты на сторонах треугольника:

Пусть **BAED** - квадрат, построенный на гипотенузе прямоугольного треугольника **CAB**.

FGAC и **HCBI** - квадраты, построенные на его катетах.

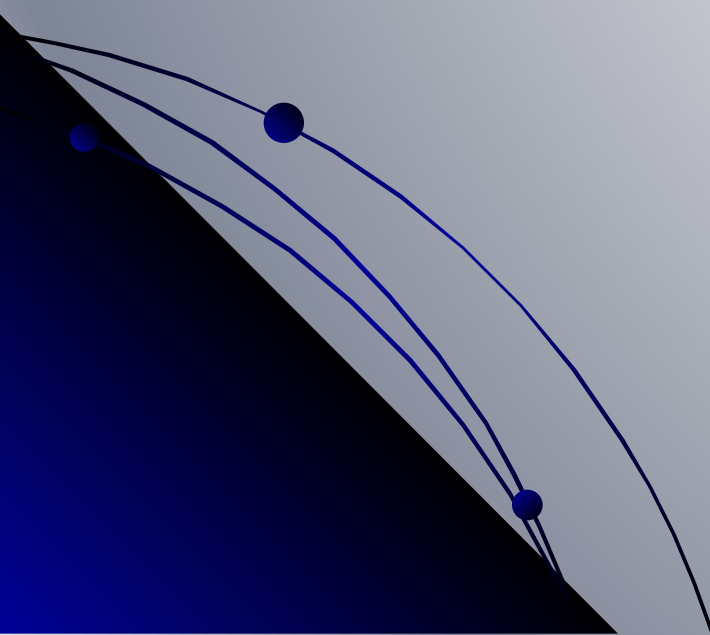
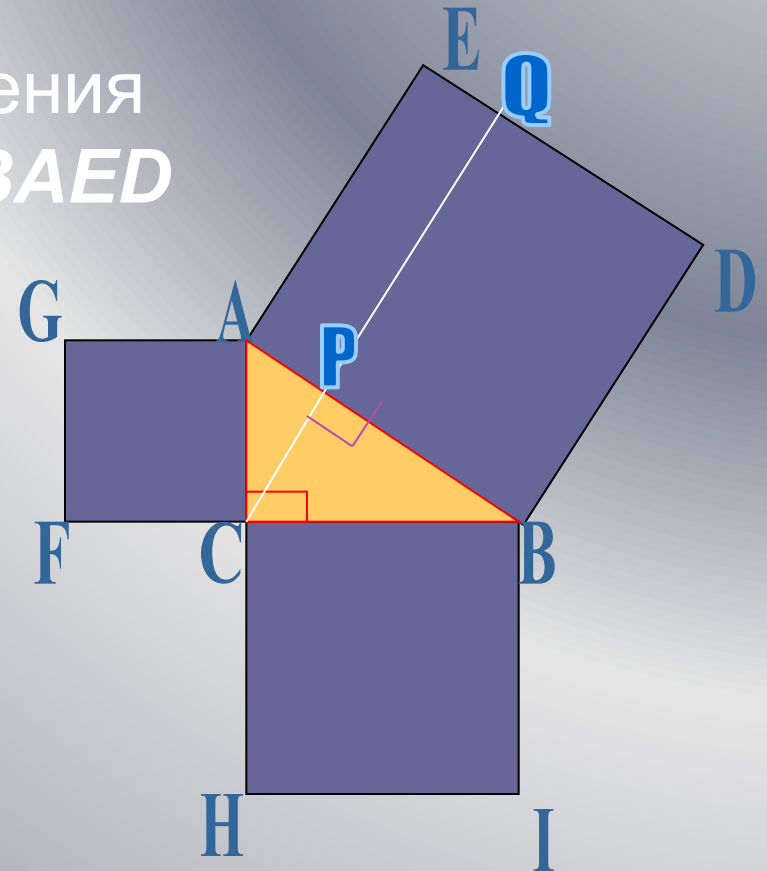


Доказательство

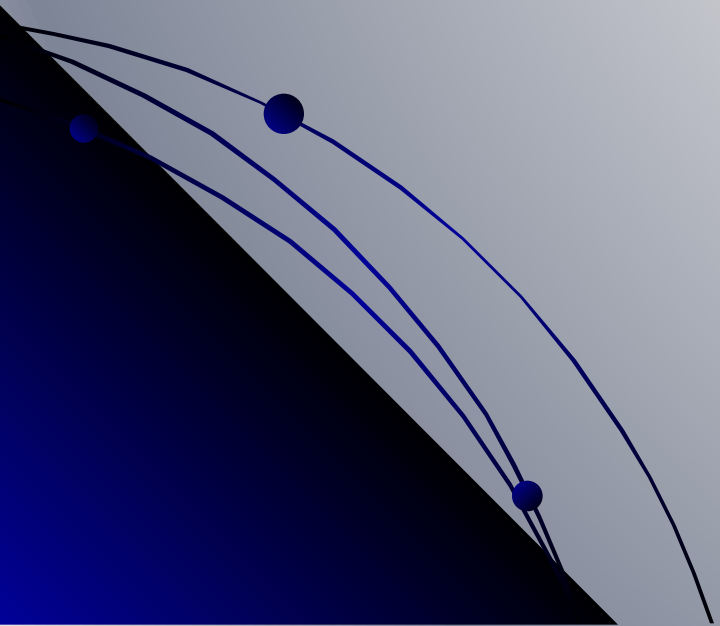
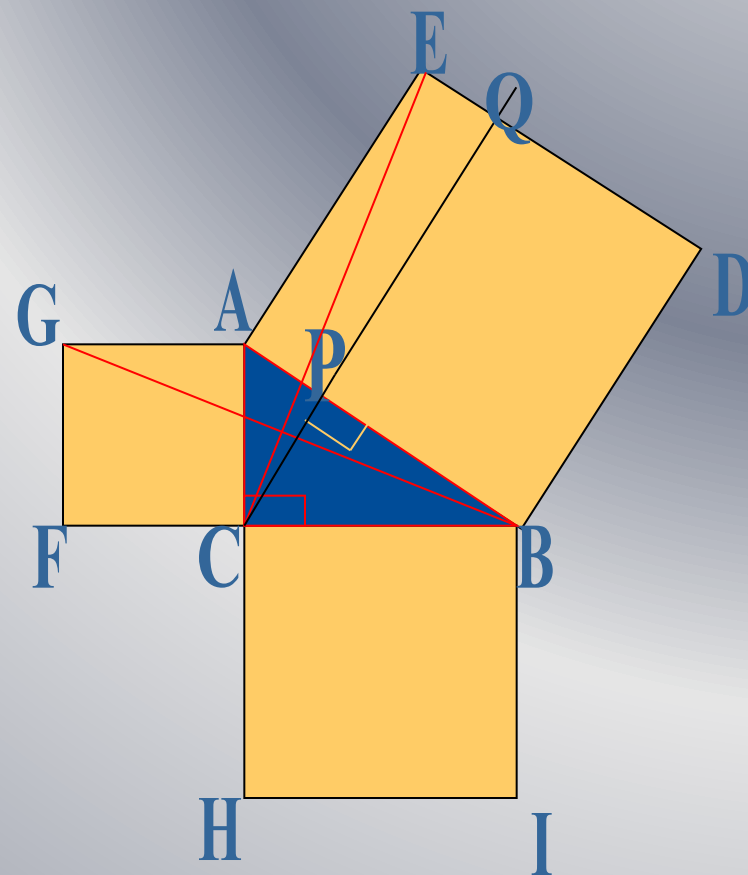


Опустим из вершины C прямого угла перпендикуляр CP на гипотенузу.

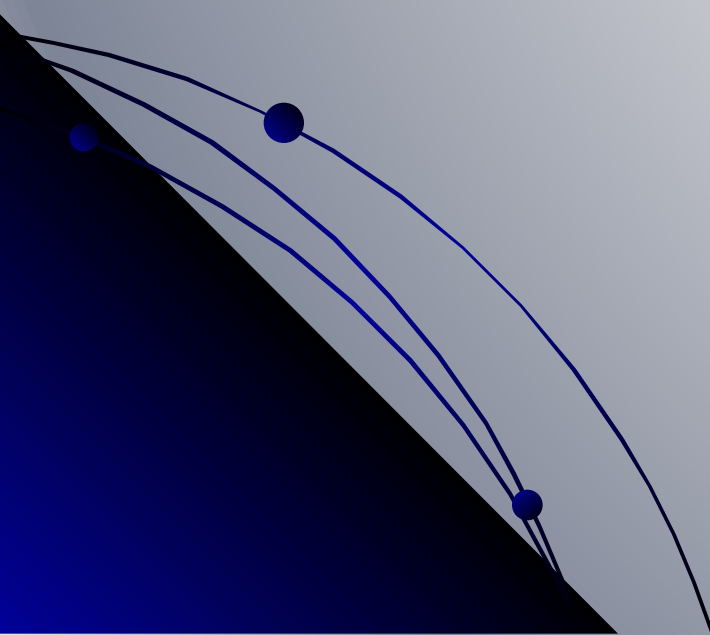
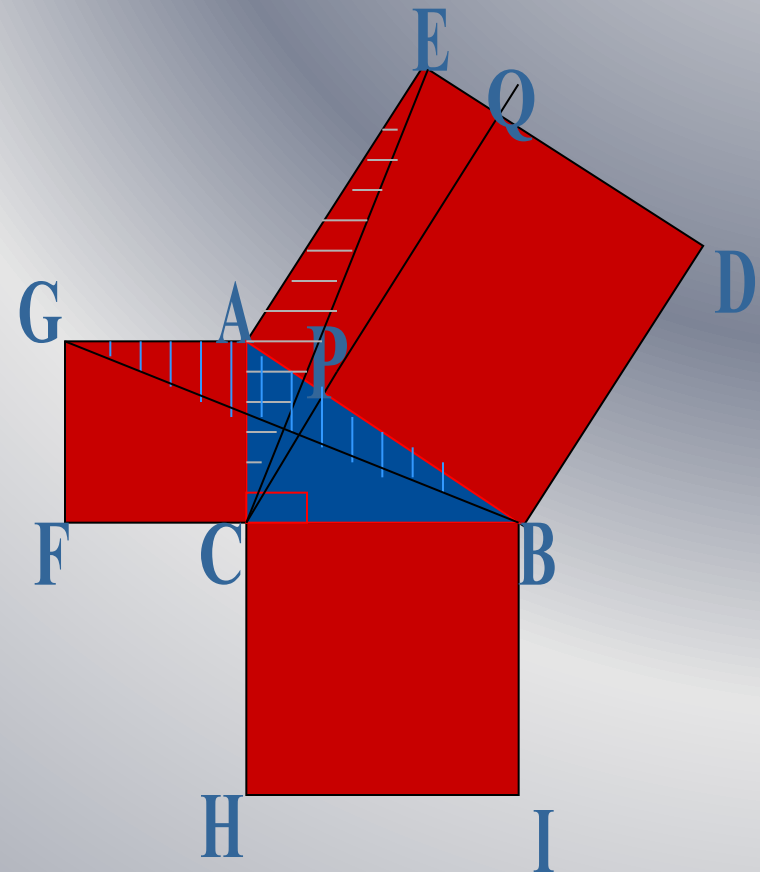
Продолжим его до пересечения со стороной DE квадрата $BAED$ в точке Q .



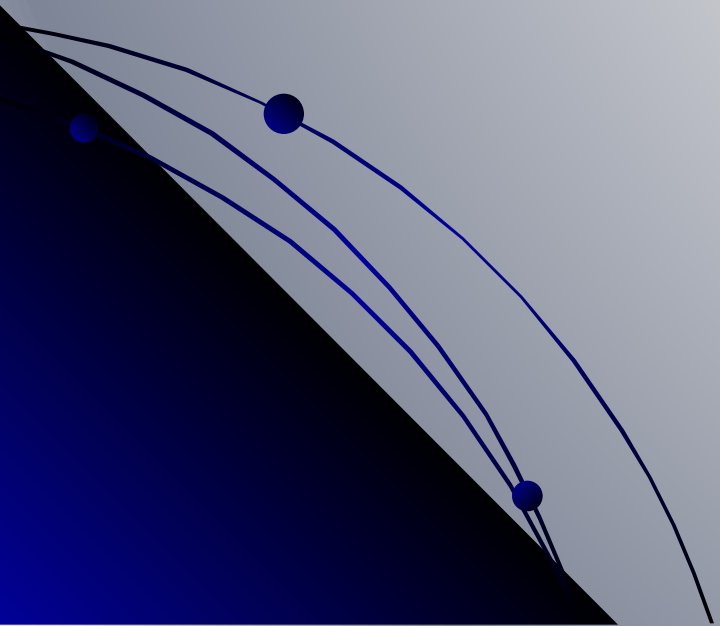
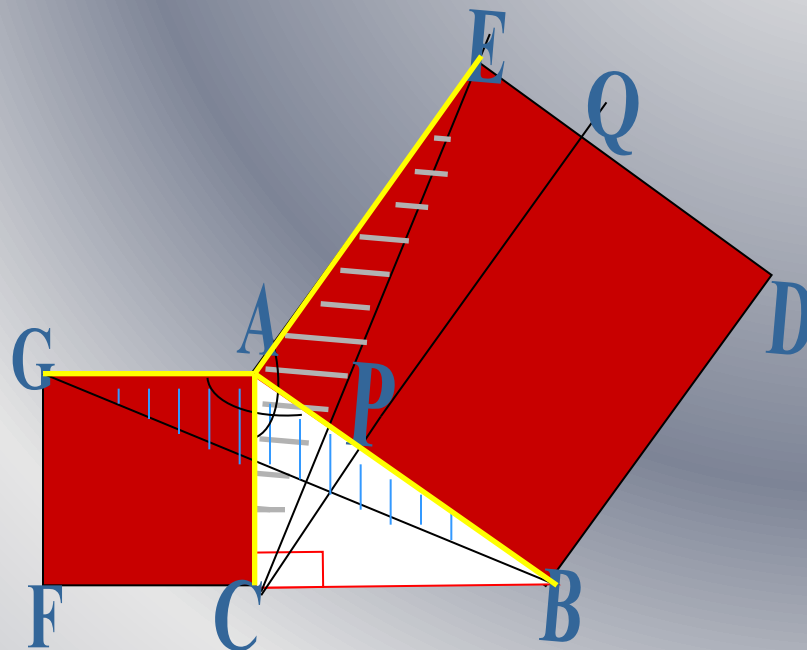
Соединим точки C и E ,
 B и G .



*Получили треугольники
CAE и BGA.*

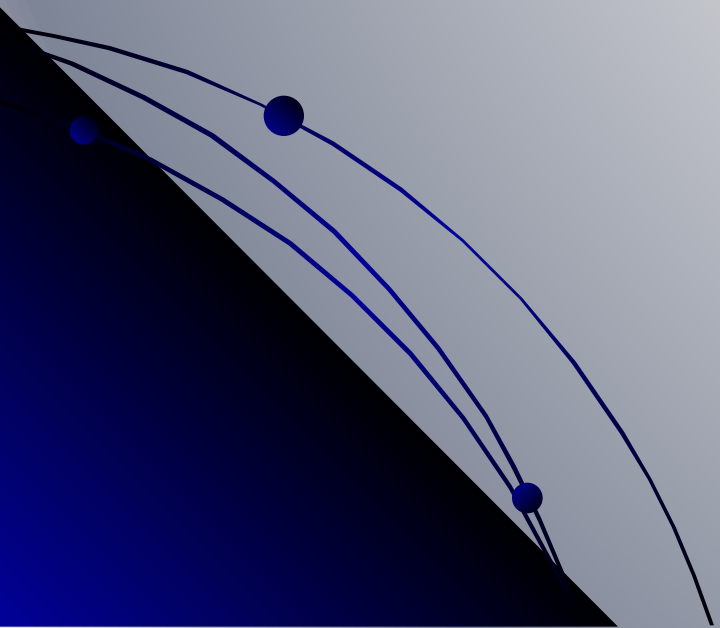
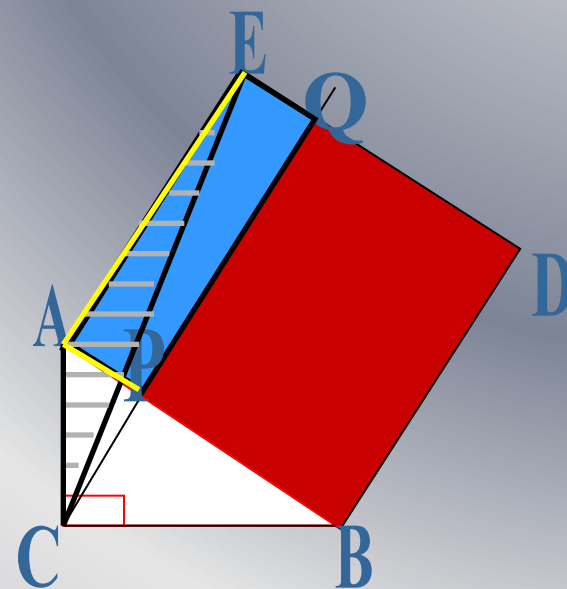


Очевидно, что углы $\angle CAE = \angle GAB (= A + 90^\circ)$;
 Отсюда следует, что треугольники $\triangle CAE$ и $\triangle BGA$ (заштрихованные на рисунке) равны между собой (по двум сторонам и углу, заключённому между ними).



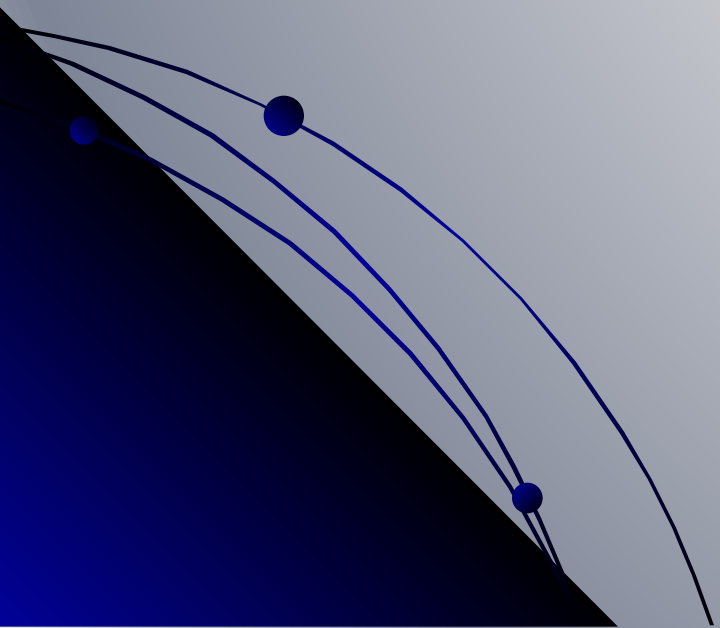
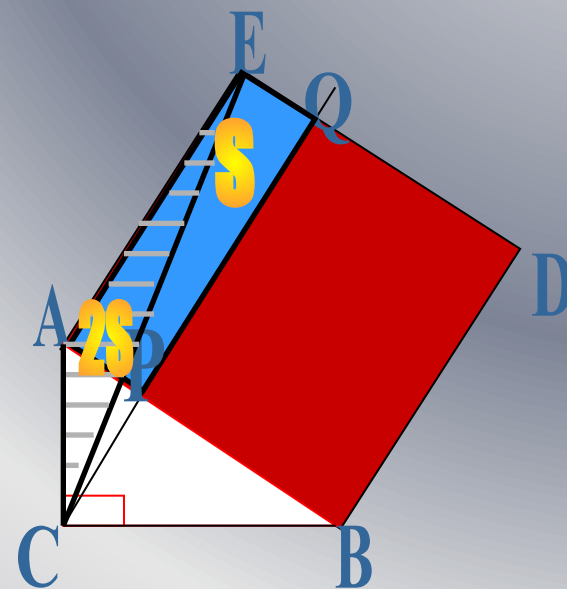
Сравним далее треугольник CAE
и прямоугольник $PAEQ$;

Они имеют общее основание AE
и высоту AP , опущенную на это
основание



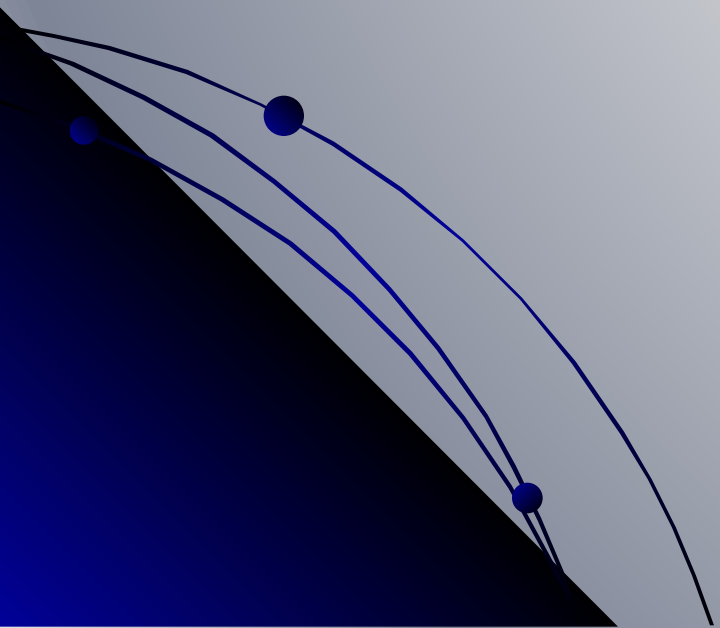
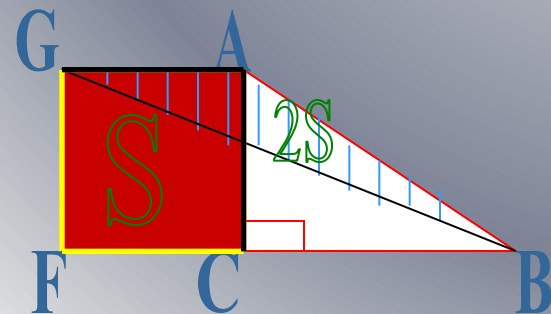
Следовательно:

$$S_{PAEQ} = 2S_{CAE}$$



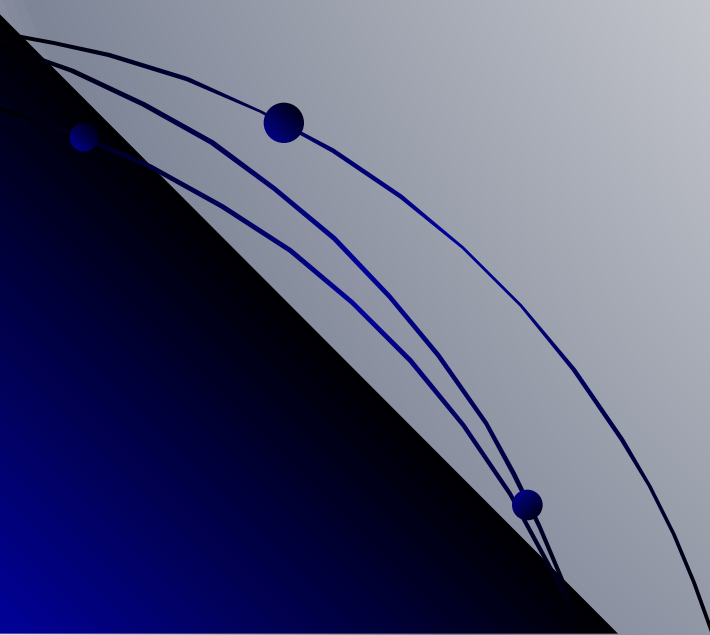
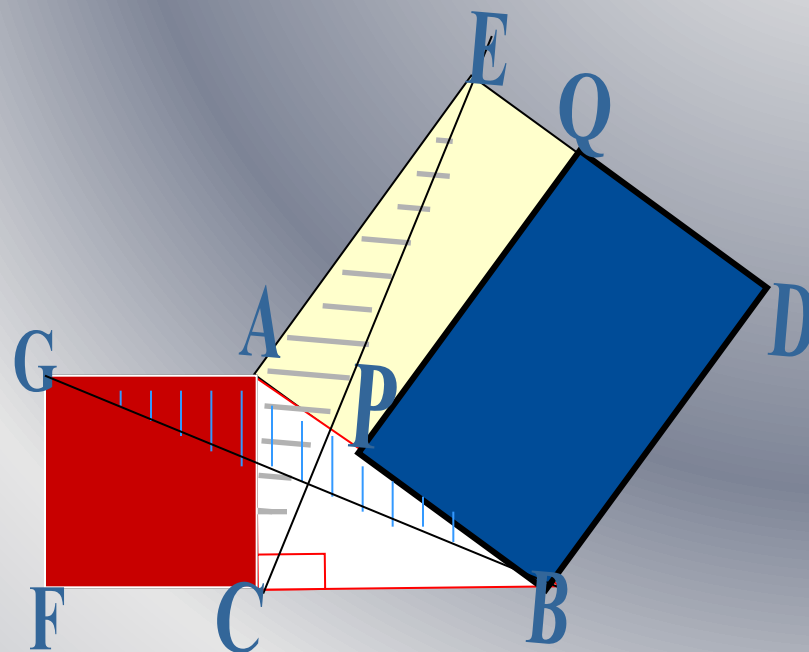
Точно так же квадрат $FGAC$
и треугольник BGA
имеют общее основание GA
высоту AC

Значит $S_{FGAC} = 2S_{BGA}$



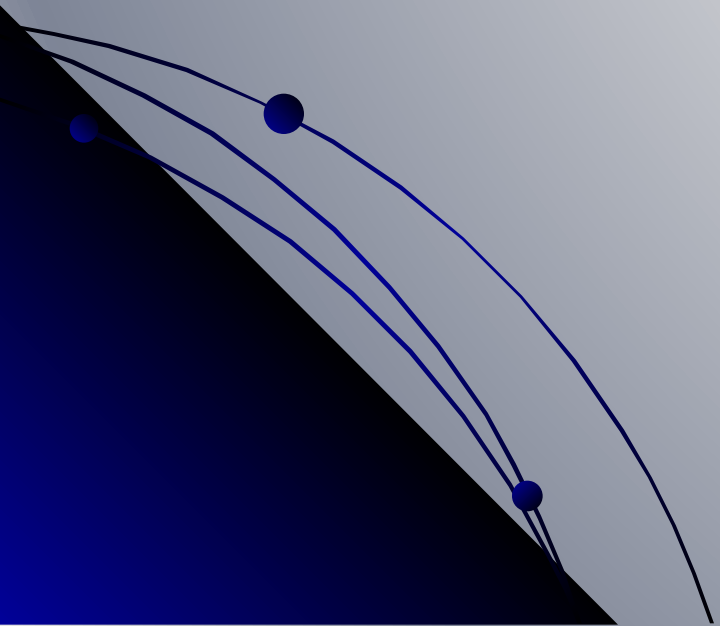
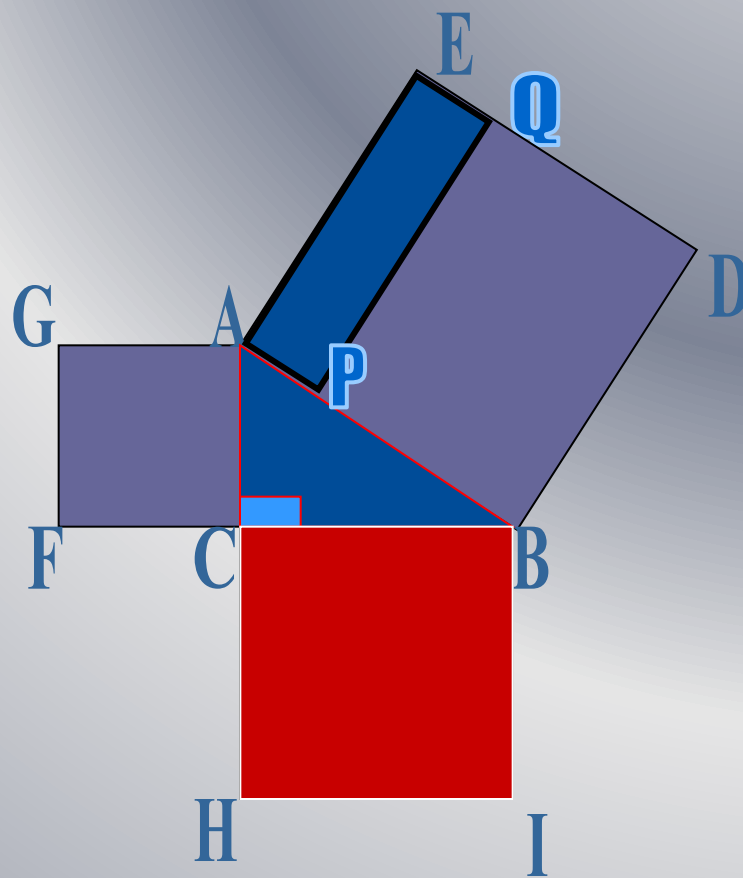
Отсюда и из равенства
треугольников CAE и BGA

вытекает равновеликость
прямоугольника $BPQD$ и
квадрата $FGAC$

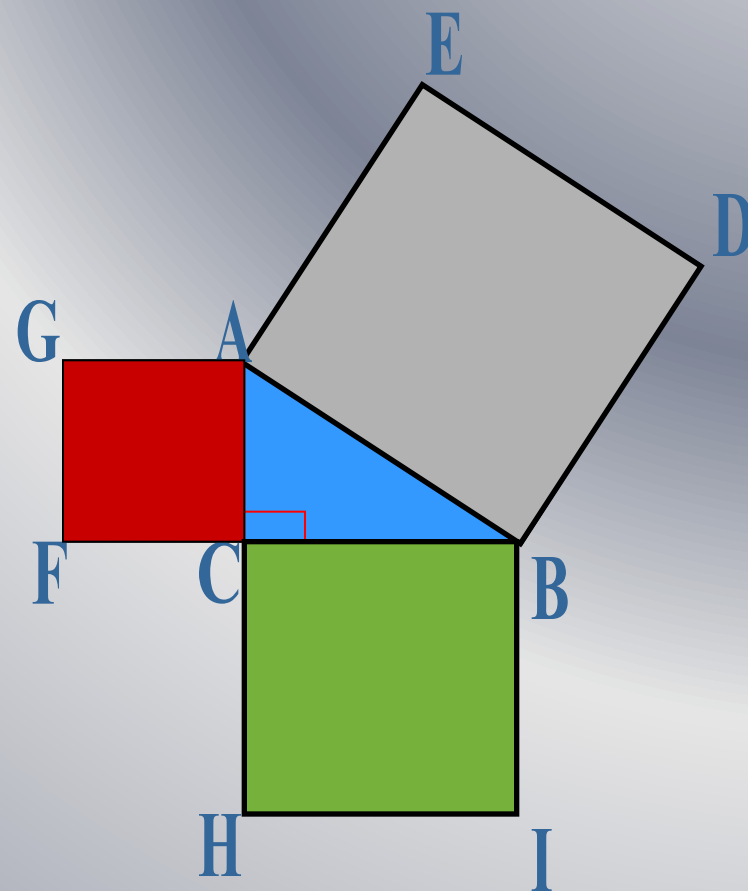


Аналогично доказывается и
равновеликость
прямоугольника $PAEQ$ и

квадрата $HCBI$.



А отсюда, следует, что
квадрат *BAED* равновелик
сумме квадратов *FGAC* и
HCBI.



$$S_{BAED} = S_{FGAC} + S_{HCBI}$$