

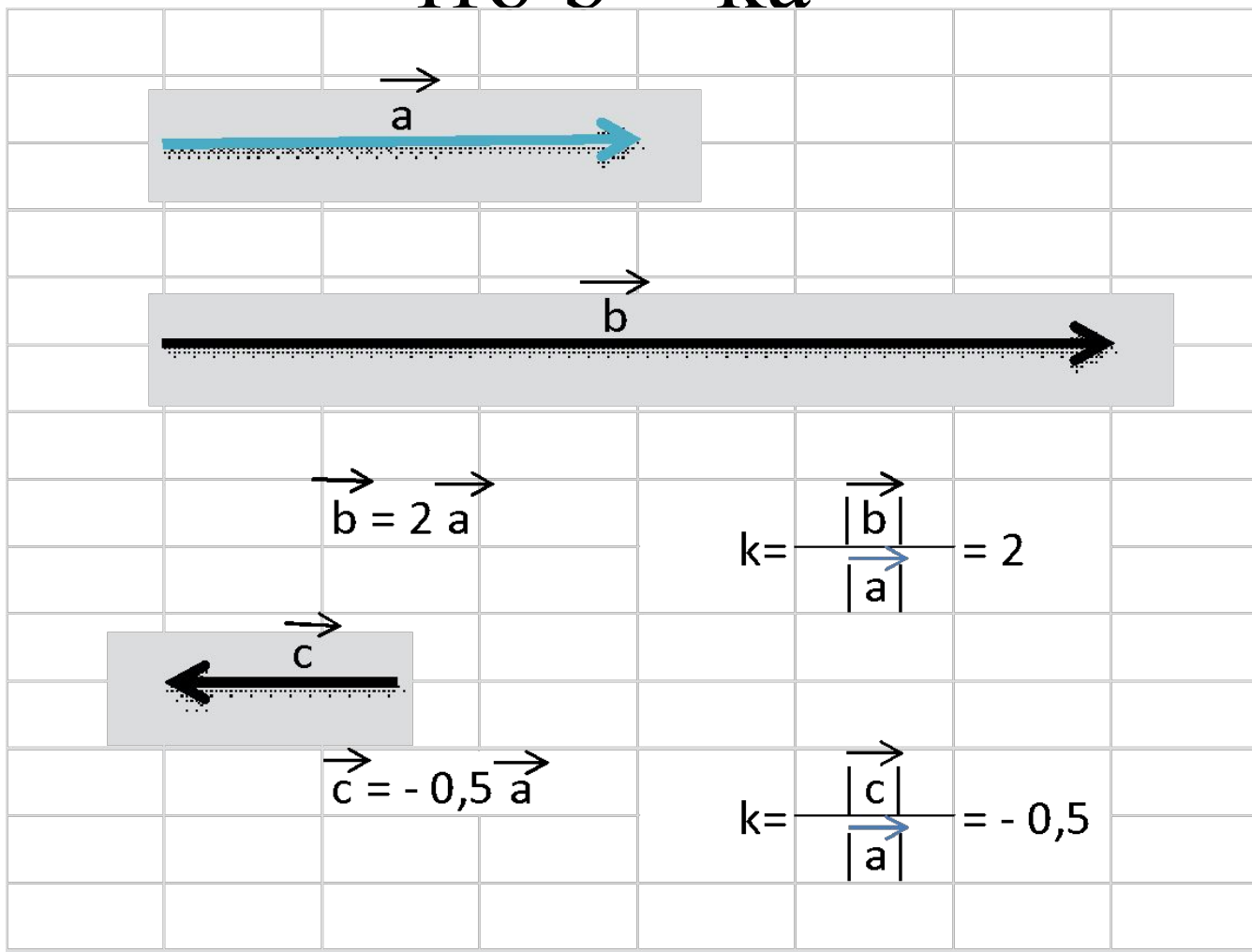
# Разложение вектора по двум неколлинеарным векторам. Координаты вектора. 9 класс

Федорищева Юлия Михайловна  
учитель математики  
МБОУ гимназия № 14 г. Ейска  
Краснодарского края

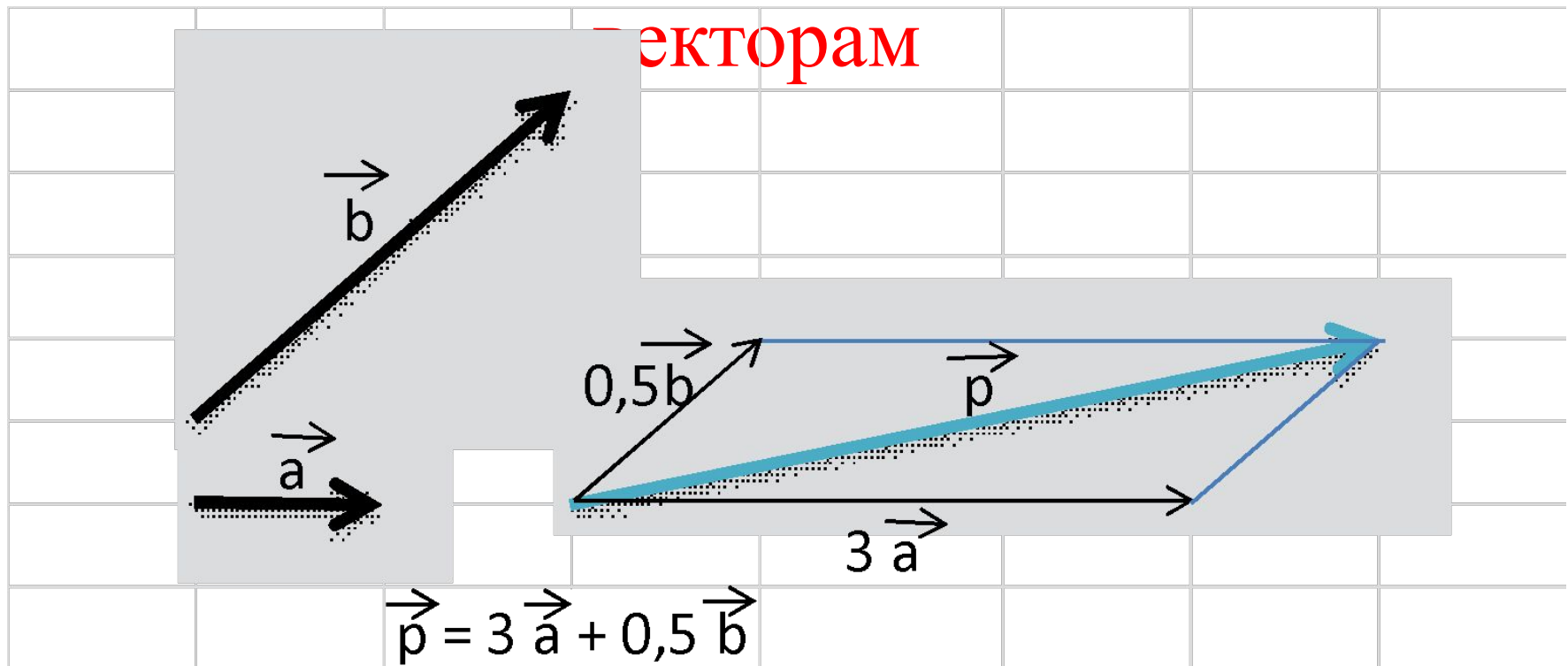


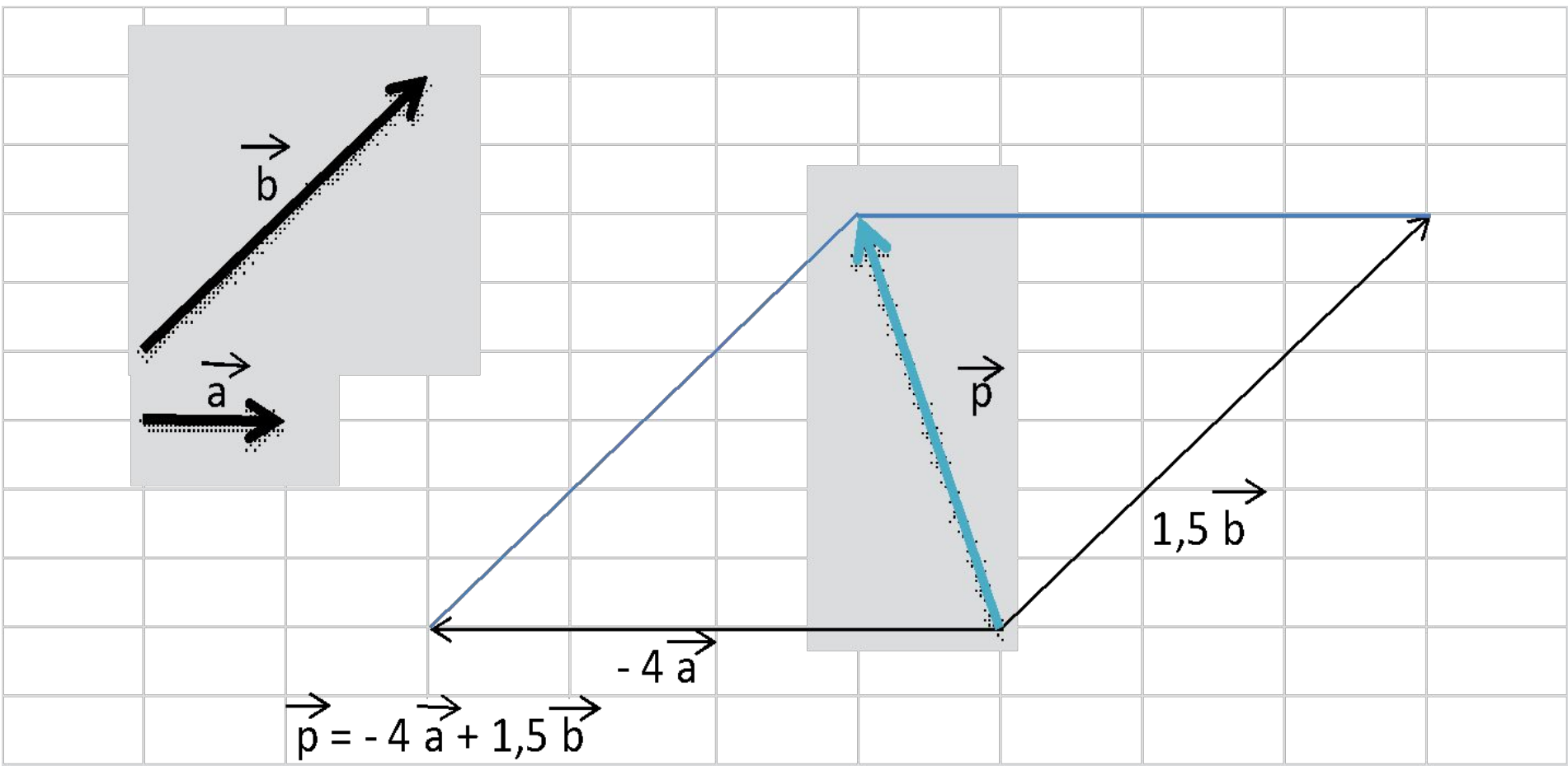
Разложение  
вектора по  
двум  
неколлинеарны  
м векторам

Если векторы  $\vec{a}$  и  $\vec{b}$  коллинеарны и  $\vec{a} \neq \vec{0}$ , то существует такое число  $k$ ,  
что  $\vec{b} = k\vec{a}$



Любой вектор можно представить как  
результат сложения двух  
неколлинеарных векторов (сумма по  
правилу параллелограмма), т. е.  
разложить по двум неколлинеарным

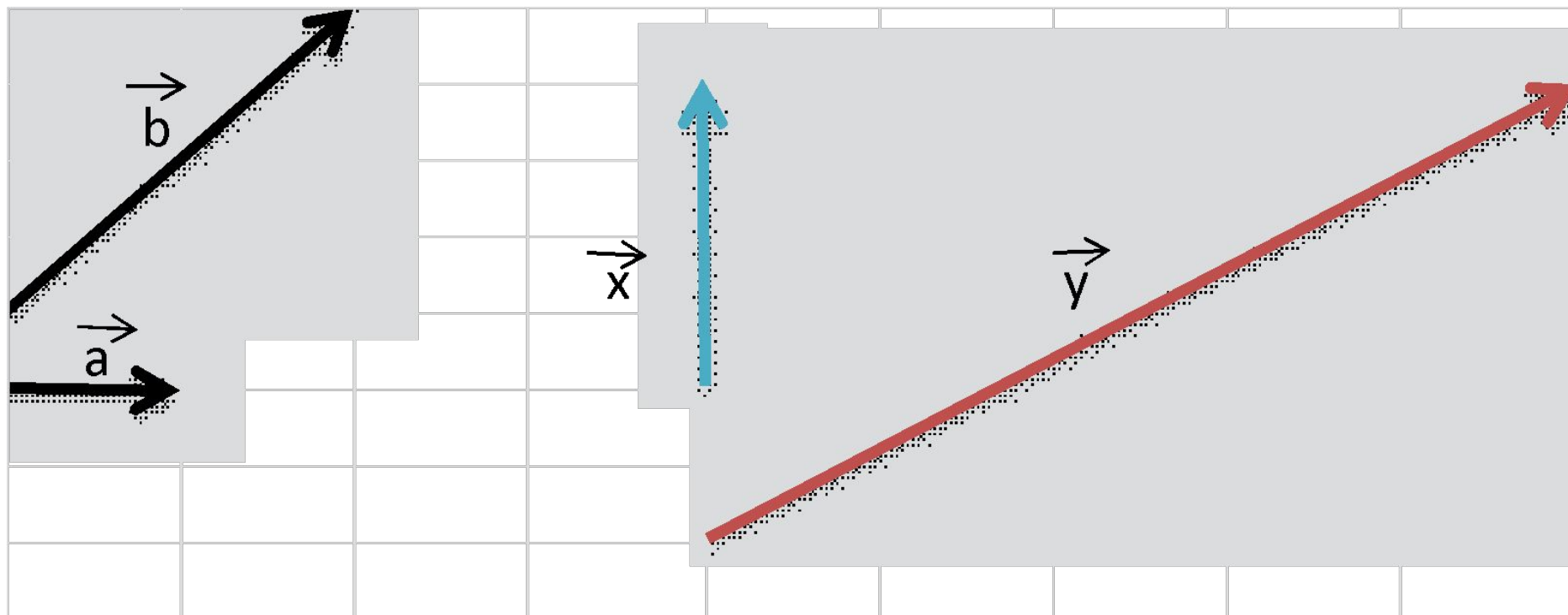


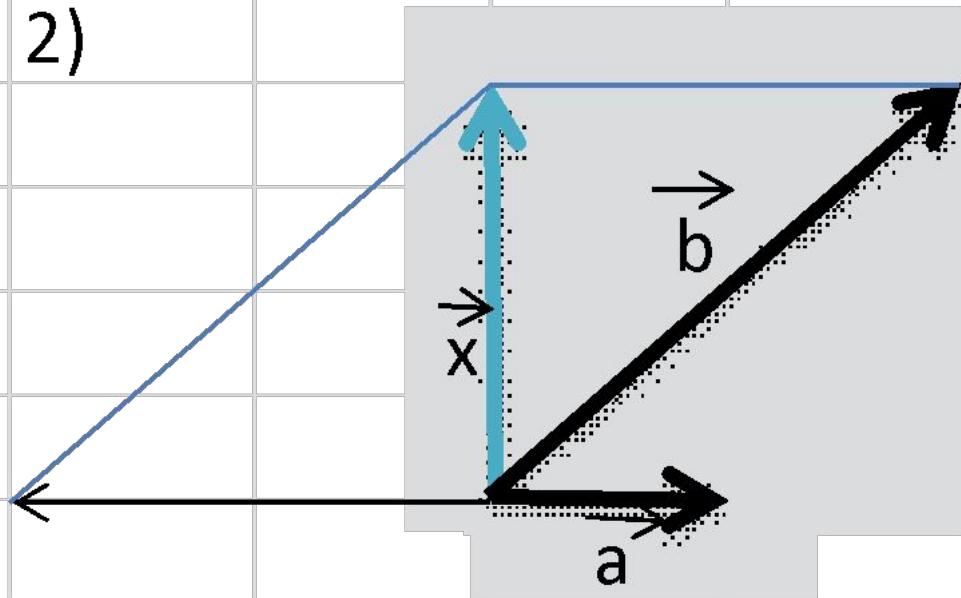
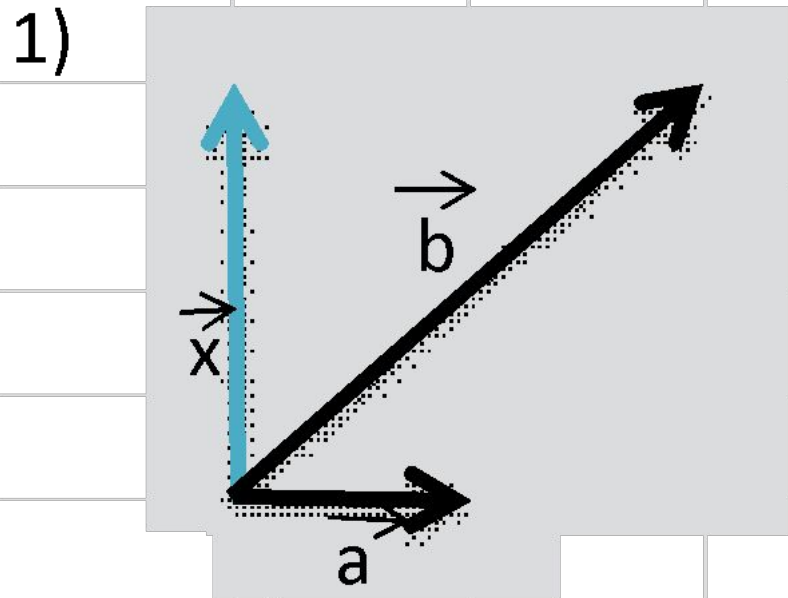


Чтобы разложить вектор по двум векторам надо:

- 1) отложить все три вектора от одной точки;
- 2) достроить до параллелограмма;
- 3) вычислить значения  $k$  для каждого вектора

Задание: разложите векторы  $\vec{x}$  и  $\vec{y}$  по векторам  $\vec{a}$  и  $\vec{b}$

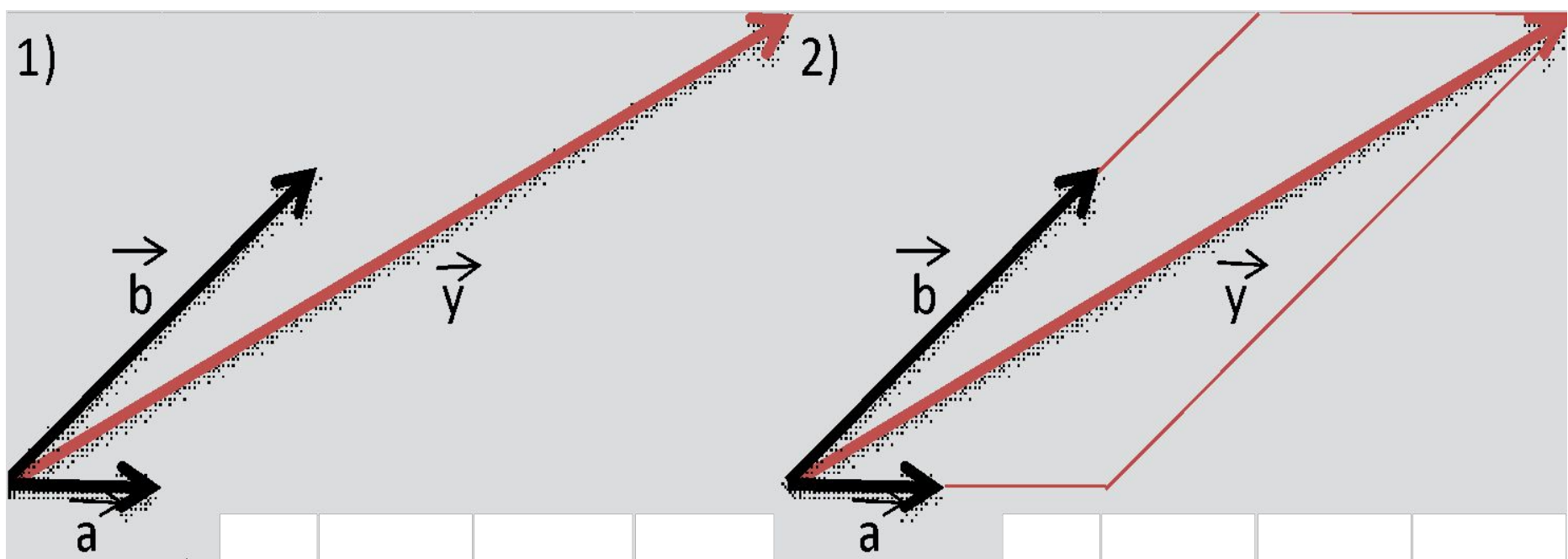




3)  $\vec{b}$  остался без изменений  
 $\vec{a}$  умножили на (-2)

$$\vec{x} = \vec{b} - 2 \vec{a}$$

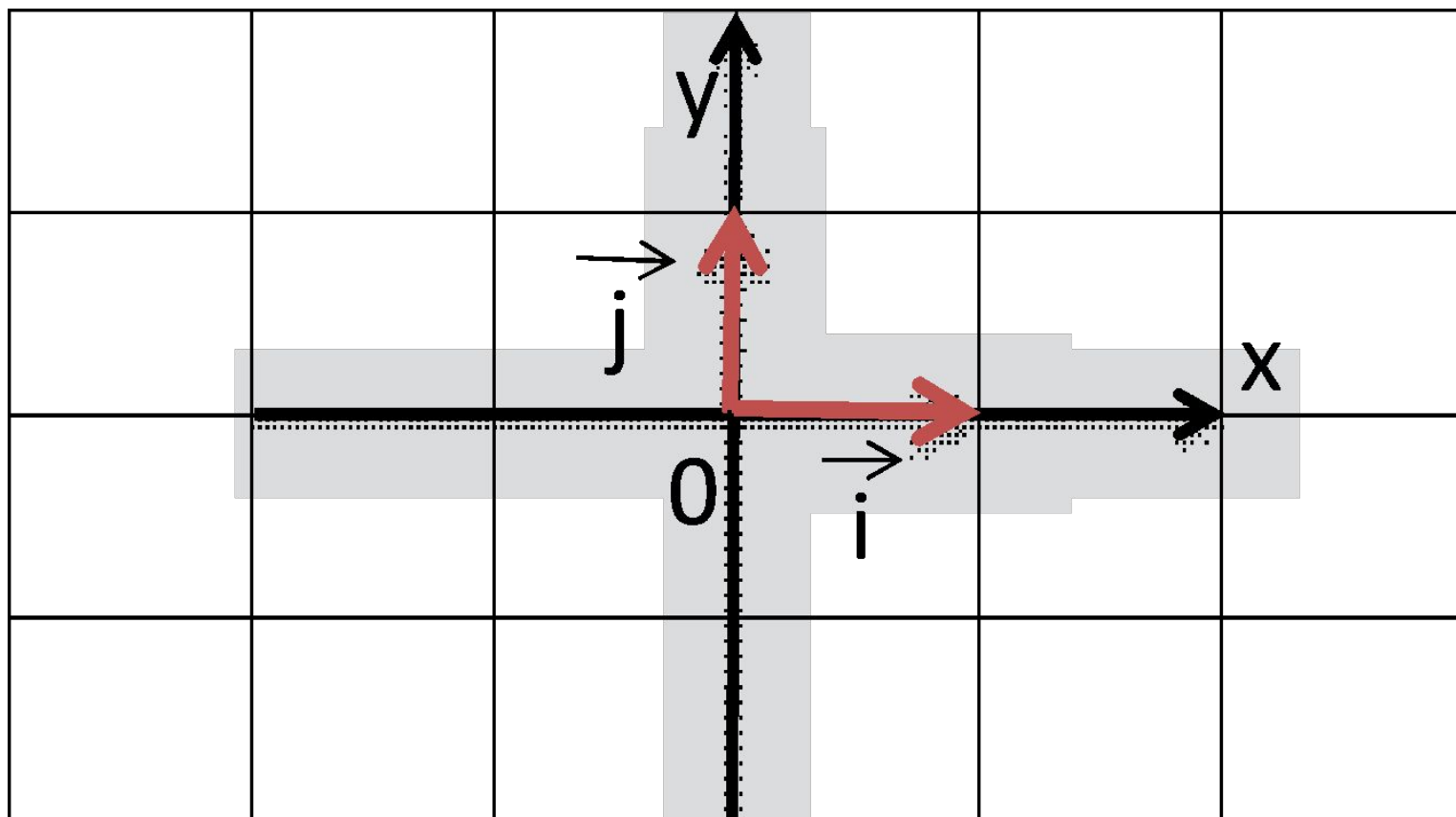




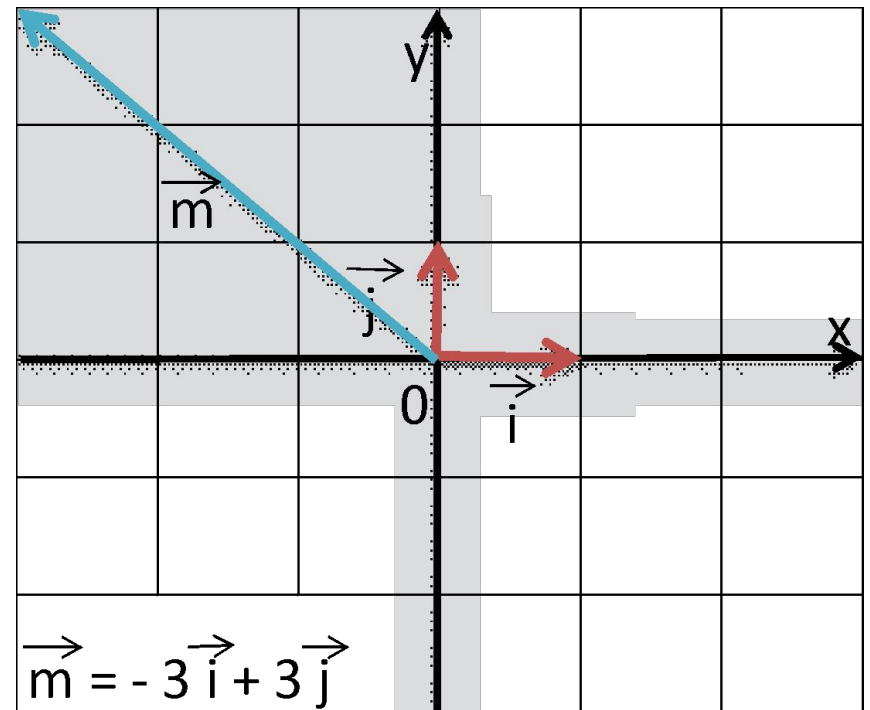
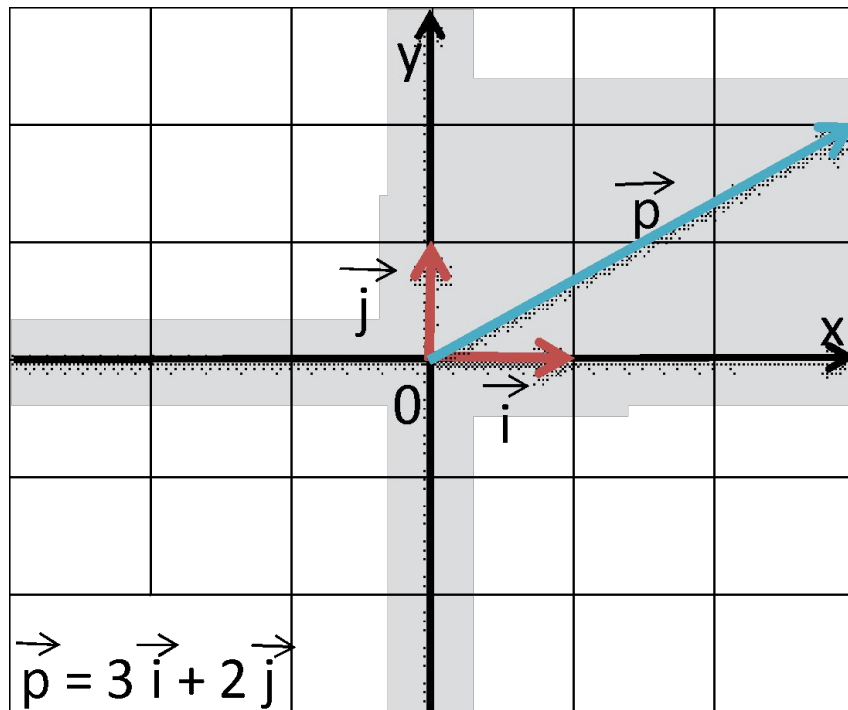
3)	$\vec{b}$ умножили на 1,5						
	$\vec{a}$ умножили на 2	$\vec{y} = 2\vec{a} + 1,5\vec{b}$					

# Координаты вектора

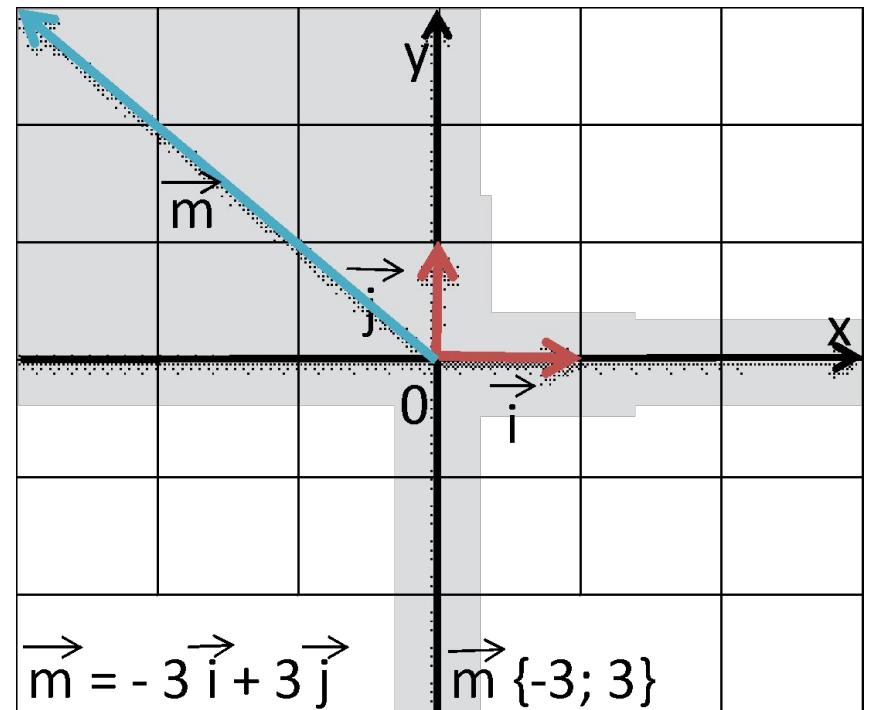
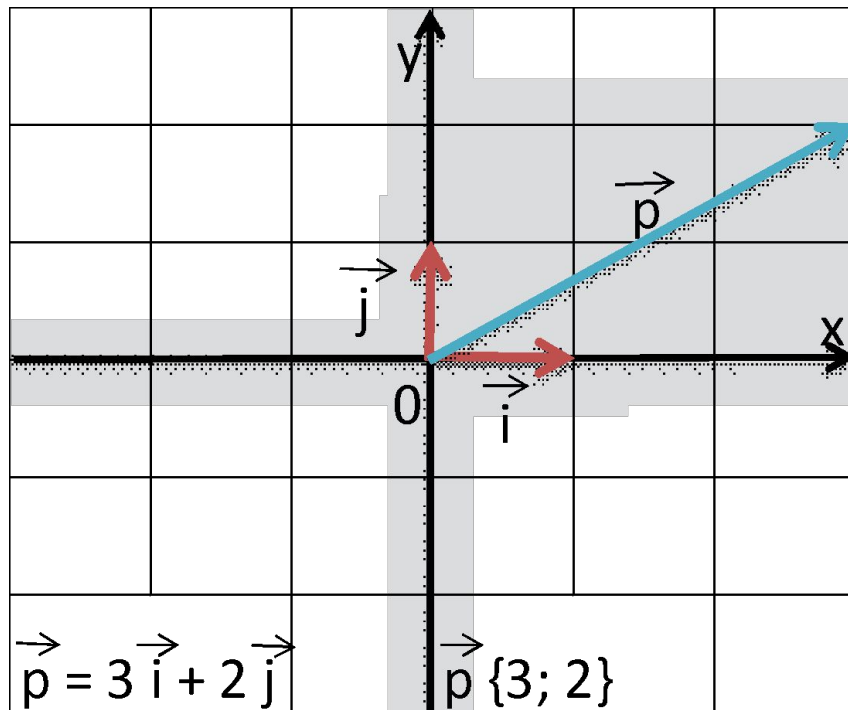
Координатные векторы  $i$  и  $j$  – единичные векторы (длина равна 1);  $i$  – по оси  $Ox$ ,  $j$  – по оси  $Oy$



# Любой вектор можно разложить по координатным векторам



# Коэффициенты разложения называются координатами вектора



1. Каждая координата суммы векторов равна сумме соответствующих координат

$$a \{2;3\} + b \{1;4\} = c \{3;7\}$$

2. Каждая координата разности векторов равна разности соответствующих координат

$$a \{2;3\} - b \{1;4\} = c \{1;-1\}$$

3. Каждая координата произведения вектора на число равна произведению соответствующей координаты на это число  
если  $\vec{a} \{2;5\}$ , то  $-4\vec{a} \{-8;-20\}$

Задание: найти координаты

вектора  $\vec{p} = 2\vec{a} - 1/3\vec{b} + \vec{c}$ ,

если  $\vec{a} \{1; -2\}$ ,  $\vec{b} \{0; 3\}$ ,  $\vec{c} \{-2; 3\}$

1)  $2\vec{a} \{1*2; -2*2\}$ ,  $2\vec{a} \{2; -4\}$

2)  $-1/3\vec{b} \{0*(-1/3); 3*(-1/3)\}$ ,

$-1/3\vec{b} \{0; -1\}$

3)  $\vec{c} \{-2; 3\}$

4)  $\vec{p} \{2+0-2; -4-1+3\}$ ,  $\vec{p} \{0; -2\}$