

Урок-презентация на тему

# ТЕОРЕМА ПИФАГОРА

ГЕОМЕТРИЯ 8 КЛАСС

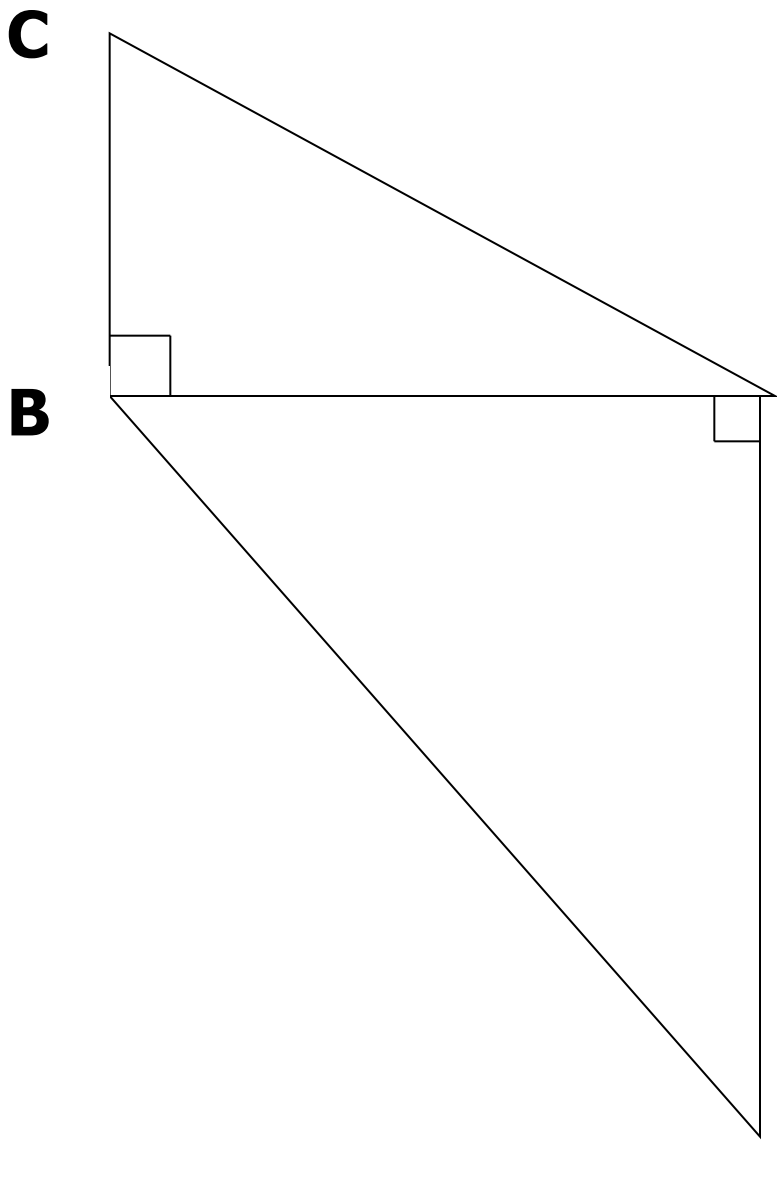
**Цель урока:** рассмотреть теорему Пифагора и показать ее применение в ходе решения задач и на практике

# Ход урока

- **I. Организационный момент**
- **II. Актуализация знаний учащихся**
- **Несколько слов о прямоугольных треугольниках**
- **Решение задач по готовым чертежам с целью подготовки учащихся к восприятию нового материала**

# **ПРЯМОУГОЛЬНЫЕ ТРЕУГОЛЬНИКИ**

- **ДАТЬ ОПРЕДЕЛЕНИЕ ПРЯМОУГОЛЬНОГО ТРЕУГОЛЬНИКА**
- **ОПРЕДЕЛЕНИЕ КАТЕТОВ И ГИПОТЕНУЗЫ**
- **ПРИЗНАКИ РАВЕНСТВА ПРЯМОУГОЛЬНЫХ ТРЕУГОЛЬНИКОВ**
- **ФОРМУЛА НАХОЖДЕНИЯ ПЛОЩАДИ ПРЯМОУГОЛЬНОГО ТРЕУГОЛЬНИКА**

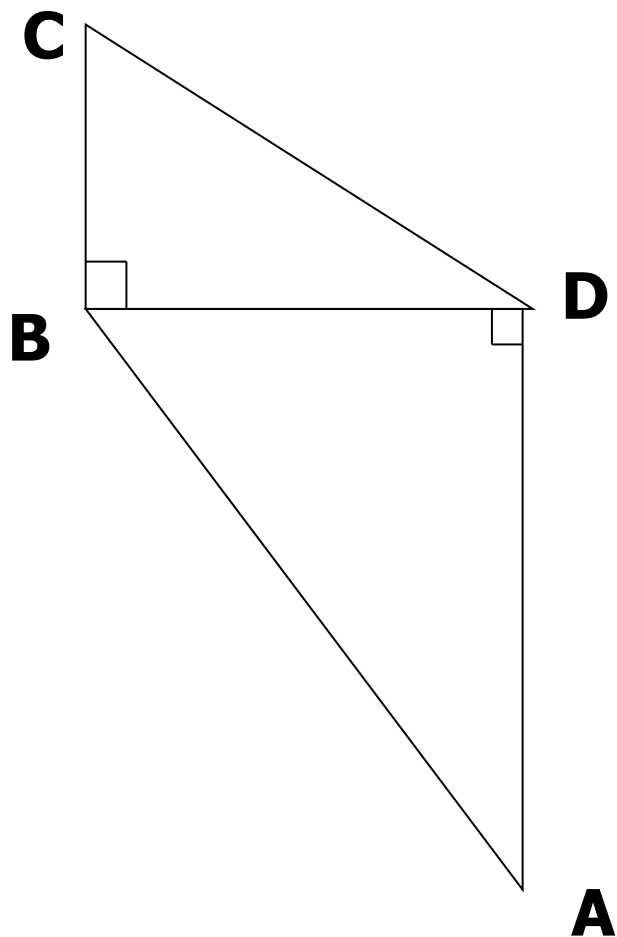


Дано: ABCD –  
 четырехугольник,  
 $AD = 4$  см,  $CB = 2$  см     $\angle A = 45^\circ$

$$\angle CBD = \angle ADB = 90^\circ,$$

**D**-----

Найти  $S_{ABCD}$



## Решение

Рассмотрим площадь четырехугольника как сумму площадей треугольников  $ABD$  и  $BCD$ . Учитывая то, что треугольники прямоугольные, один из них равнобедренный, а площадь прямоугольного треугольника равна половине произведения катетов, имеем

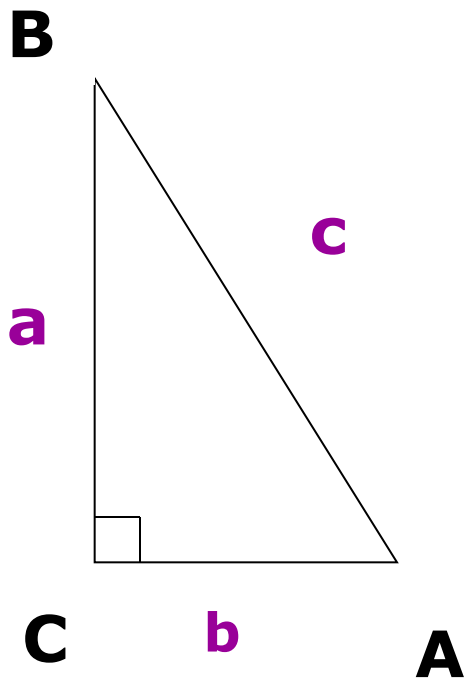
$$S = \frac{1}{2} CB \cdot BD + \frac{1}{2} AD \cdot BD$$

$$S = \frac{1}{2} \cdot 2 \cdot 4 + \frac{1}{2} \cdot 4 \cdot 4 = 4 + 8 = 12 \text{ см}^2$$

Ответ:  $12 \text{ см}^2$

### III. Изучение нового материала

- Теорема Пифагора
- В прямоугольном треугольнике квадрат гипотенузы равен сумме квадратов катетов



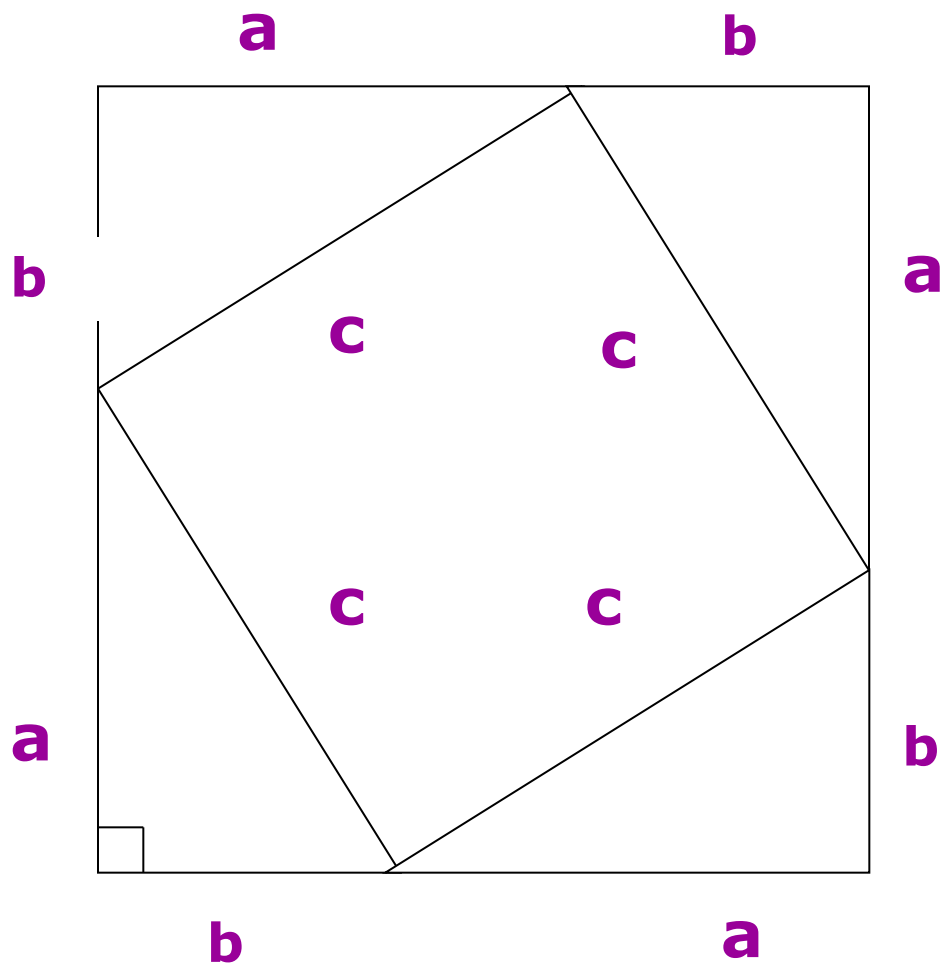
*Дано :  $\Delta ABC$ ,  $\angle C = 90^\circ$ ,  
 $AC = b$ ,  $CB = a$ ,  $AB = c$*

---

*Доказать :  $c^2 = a^2 + b^2$*

***Доказательство***





Достроим треугольник до квадрата со стороной  $a+b$

Площадь квадрата можно найти по формуле

$$S = (a + b)^2$$

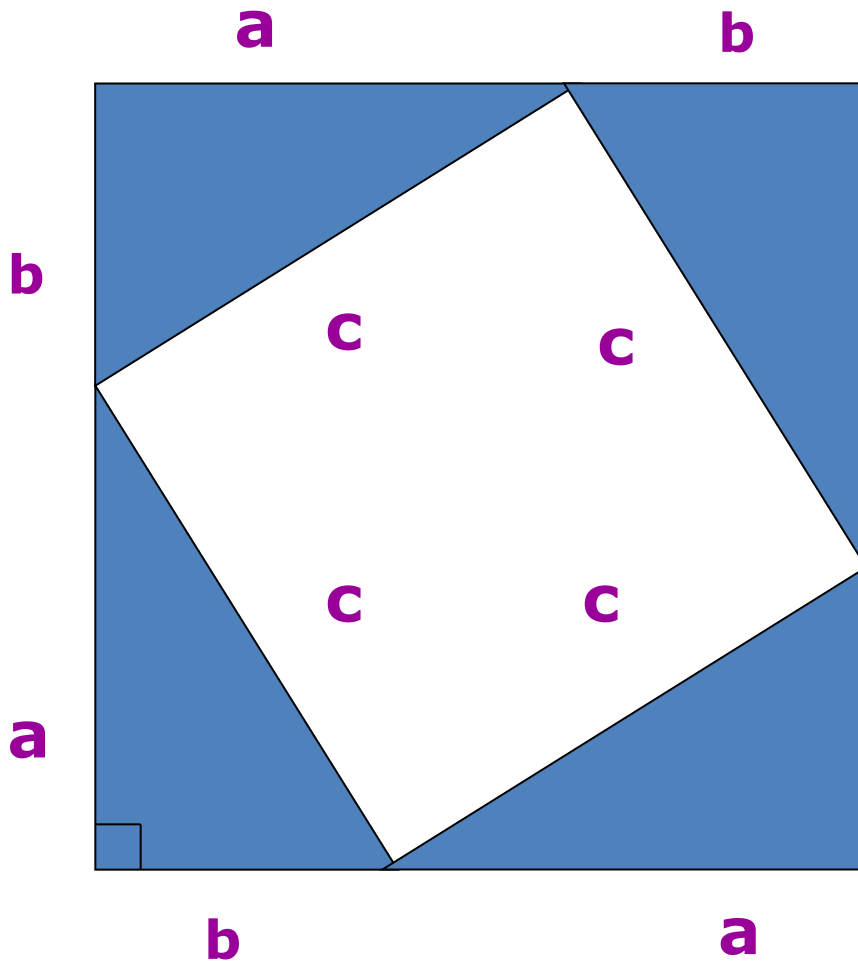
С другой стороны, этот квадрат составлен из четырех равных (по двум катетам) прямоугольных треугольников, площадь каждого из них

$$S = \frac{1}{2} ab$$

и квадрата со стороной  $c$  и площадью

$$S = c^2$$

**Таким образом имеем**



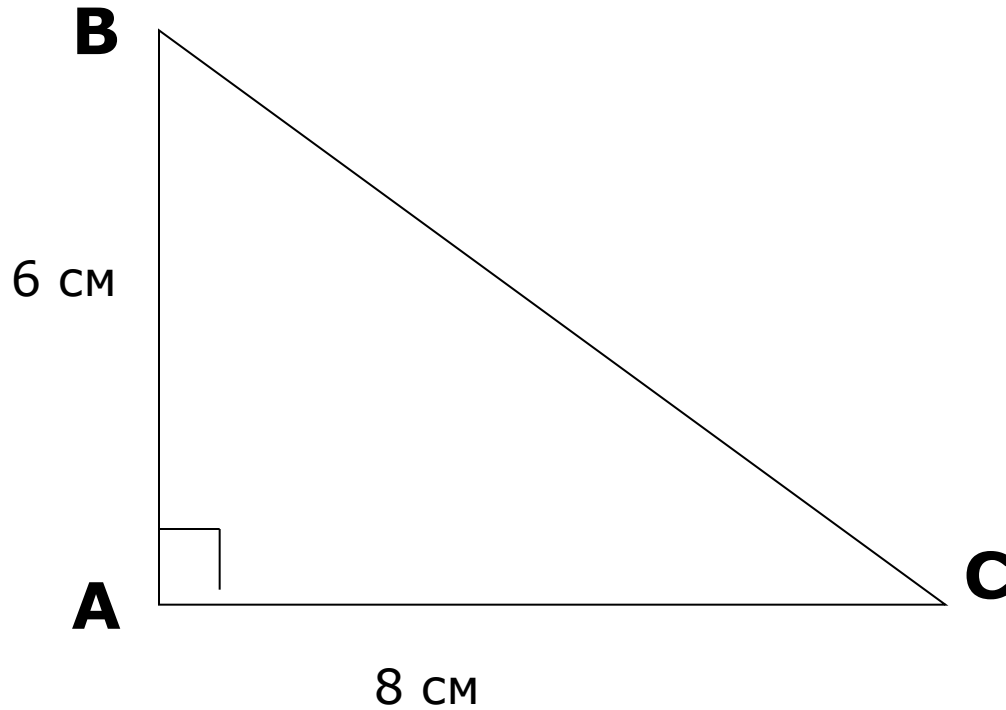
$$(a + b)^2 = 4\left(\frac{1}{2}ab\right) + c^2$$

$$a^2 + 2ab + b^2 = 2ab + c^2$$

$$a^2 + b^2 = c^2$$

**Теорема доказана**

Найти **BC**

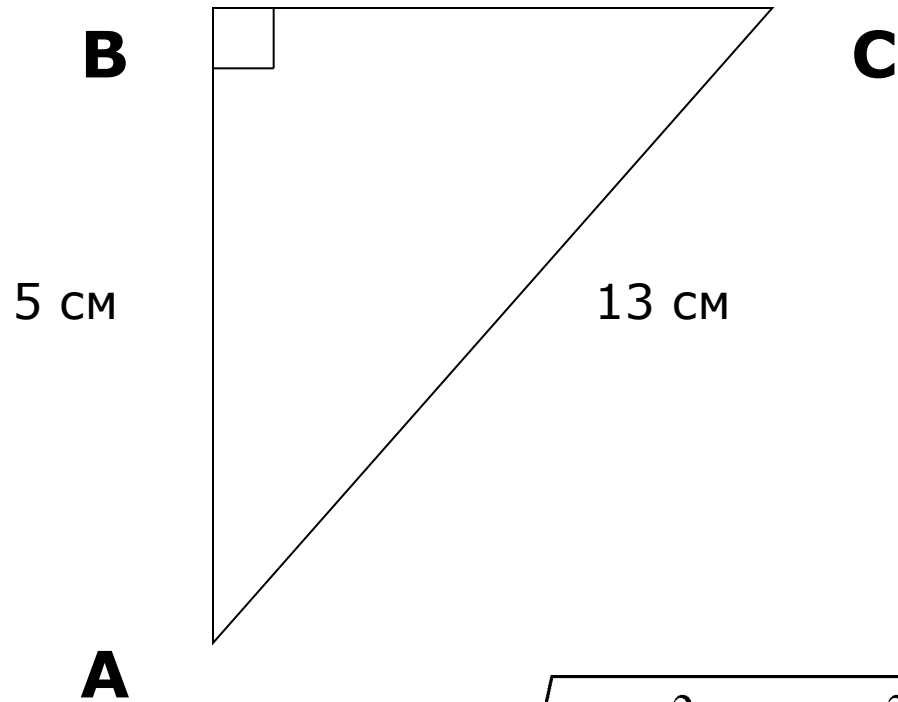


$$BC = \sqrt{AC^2 + AB^2}$$

$$BC = \sqrt{8^2 + 6^2} = \sqrt{64 + 36} = \sqrt{100} = 10 \text{ см}$$

Ответ: **BC=10 см**

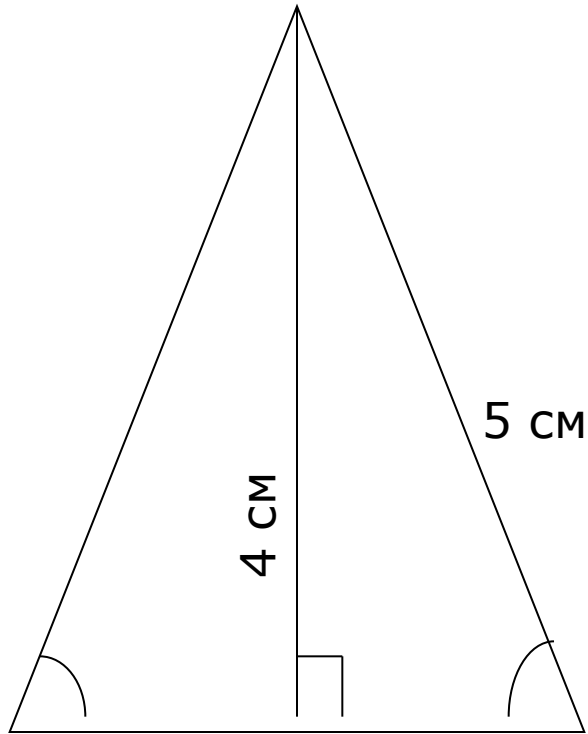
Найти **BC**



$$BC = \sqrt{AC^2 - AB^2}$$

$$BC = \sqrt{13^2 - 5^2} = \sqrt{169 - 25} = \sqrt{144} = 12 \text{ см}$$

Ответ: **BC=12 см**

**B**

**Найти  
AC**

$$DC = \sqrt{BC^2 - BD^2}$$

$$DC = \sqrt{5^2 - 4^2} = \sqrt{9} = 3 \text{ см}$$

**С** Так как треугольник ABC  
равнобедренный,  
То BC – высота и медиана, а значит  
 $AC = 2DC$ ,  $AC = 6 \text{ см}$

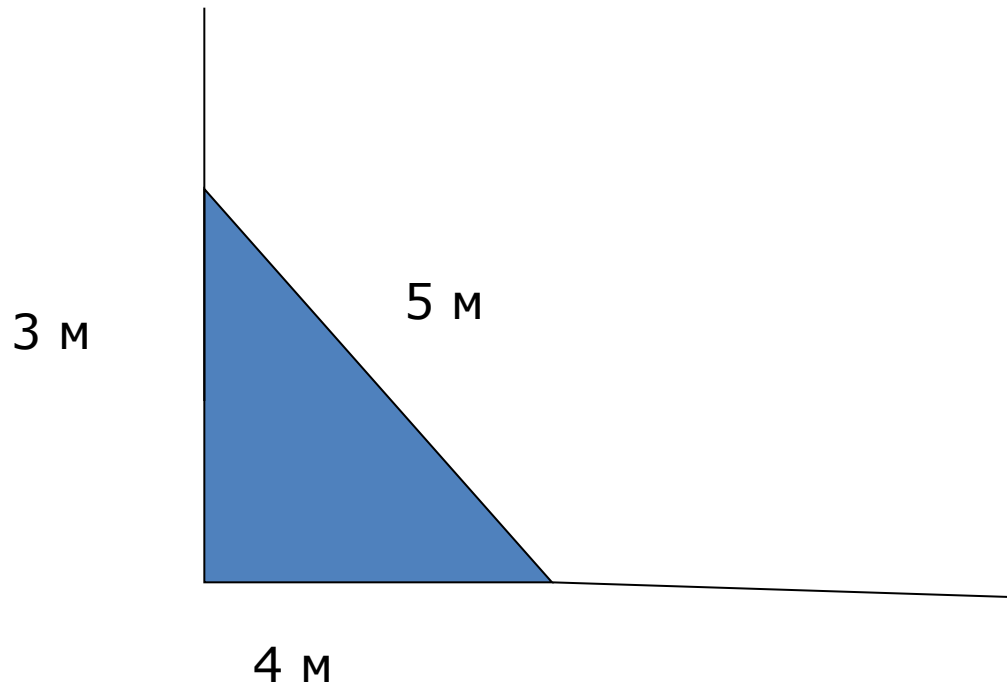
**Ответ:**  $AC = 6 \text{ см}$

## Дополнительные задачи

- Основания равнобедренной трапеции равны 20 см и 30 см, боковые стороны – 13 см. Найти площадь трапеции.
- Сторона квадрата равна  $a$  см. Найти длину диагонали.
- Диагонали ромба равны 14 см и 48 см. Найдите сторону ромба.

# Практическое применение теоремы Пифагора

- Закладка прямых углов при строительстве домов



# Домашнее задание

- П.54, вопрос 8, №483(устно), №485, №487.