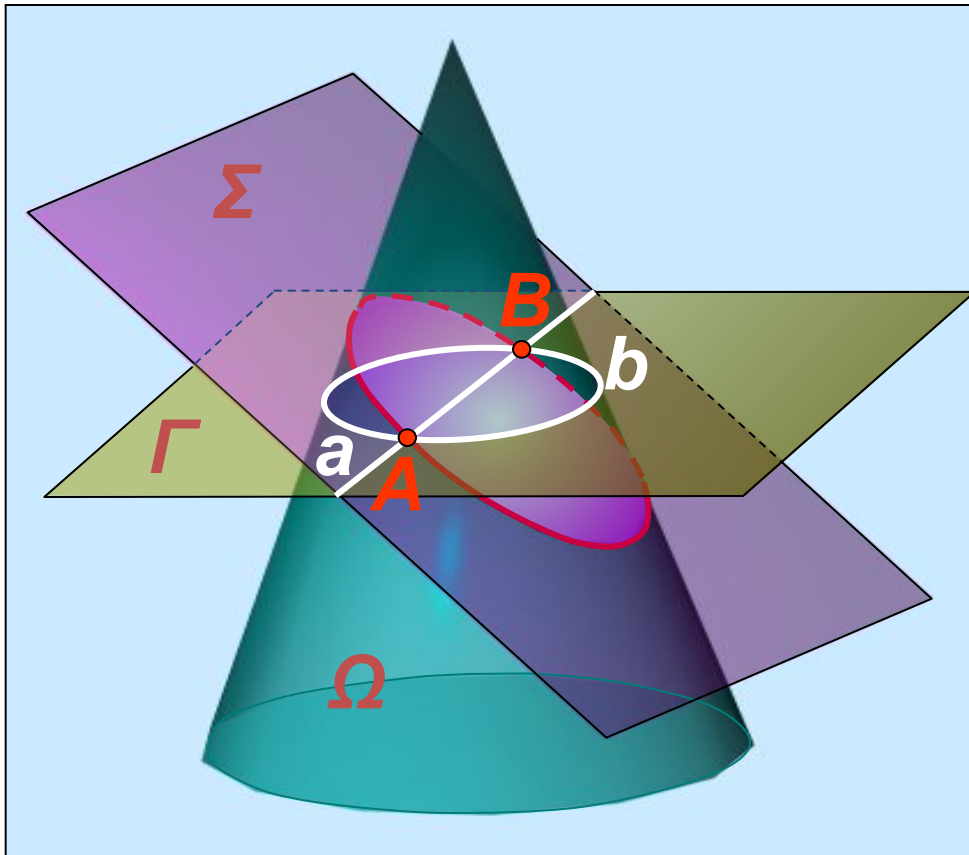


Лекция 6
Сечение поверхности плоскостью

Алгоритм решения задачи



1. Объекты (Ω и Σ) рассекают вспомогательной секущей плоскостью Γ

2. Находят линию пересечения вспомогательной плоскости с каждым из объектов

$$\Gamma \cap \Sigma \text{ Ю } a; \quad \Gamma \cap \Omega \text{ Ю } b$$

3. На полученных линиях пересечения определяют общие точки, принадлежащие заданным поверхностям

$$a \cap b \text{ Ю } A, B$$

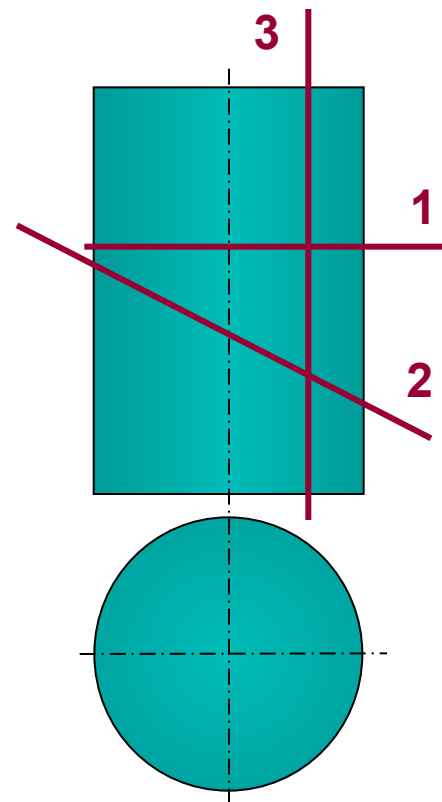
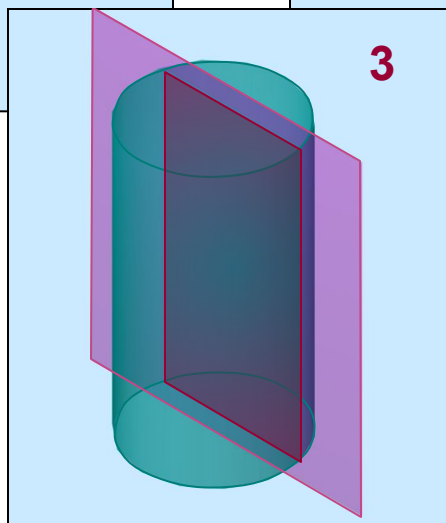
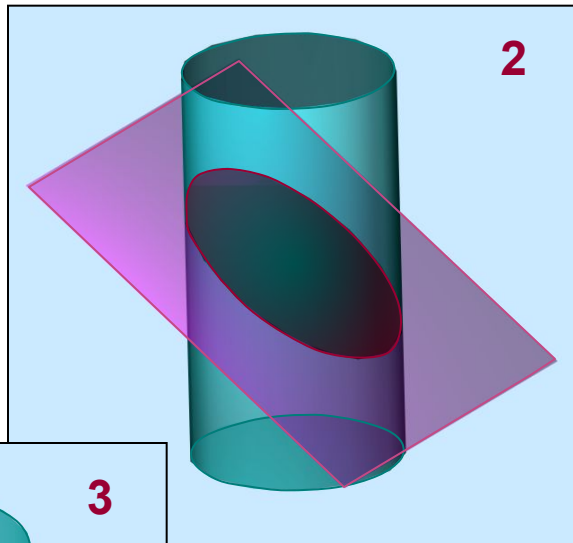
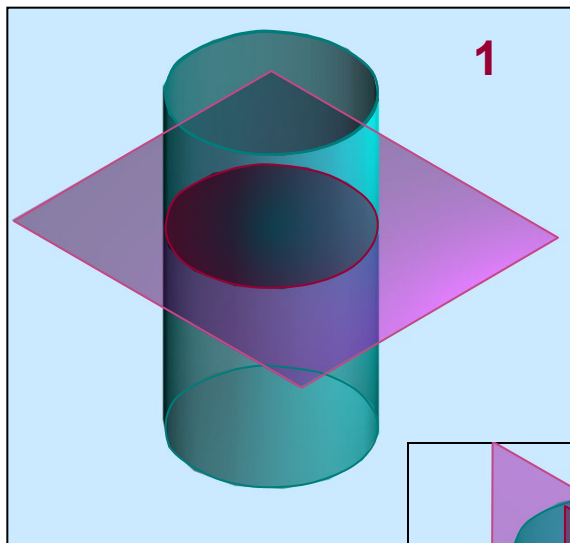
4. Выбирают следующую секущую плоскость и повторяют алгоритм

5. Полученные точки соединяют с учетом видимости искомой линии пересечения

Методические указания

- **Плоскость, пересекающая поверхность, может занимать общее и частное положение относительно плоскостей проекций**
- **В общем случае вид сечения – кривая линия**
- **Сечение поверхности вращения плоскостью является фигурой симметричной. Ось симметрии фигуры сечения лежит в плоскости общей симметрии заданной поверхности и плоскости, при условии:**
 - **проходит через ось вращения поверхности;**
 - **перпендикулярности секущей плоскости**
- **Сечением многогранной поверхности является ломаная линия, вершины которой лежат на ребрах поверхности**

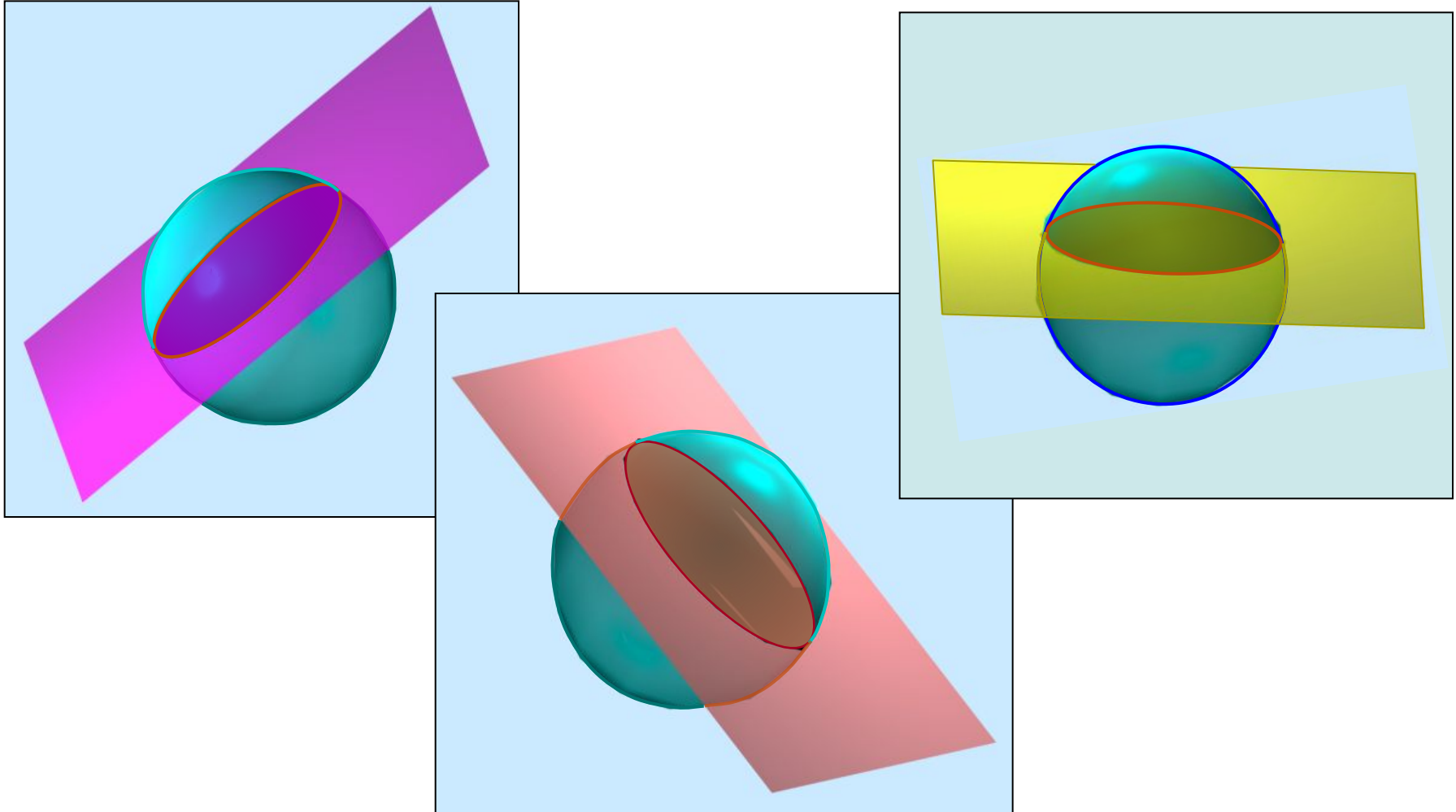
Сечения прямого кругового цилиндра



При рассечении прямого кругового цилиндра плоскостями можно получить:

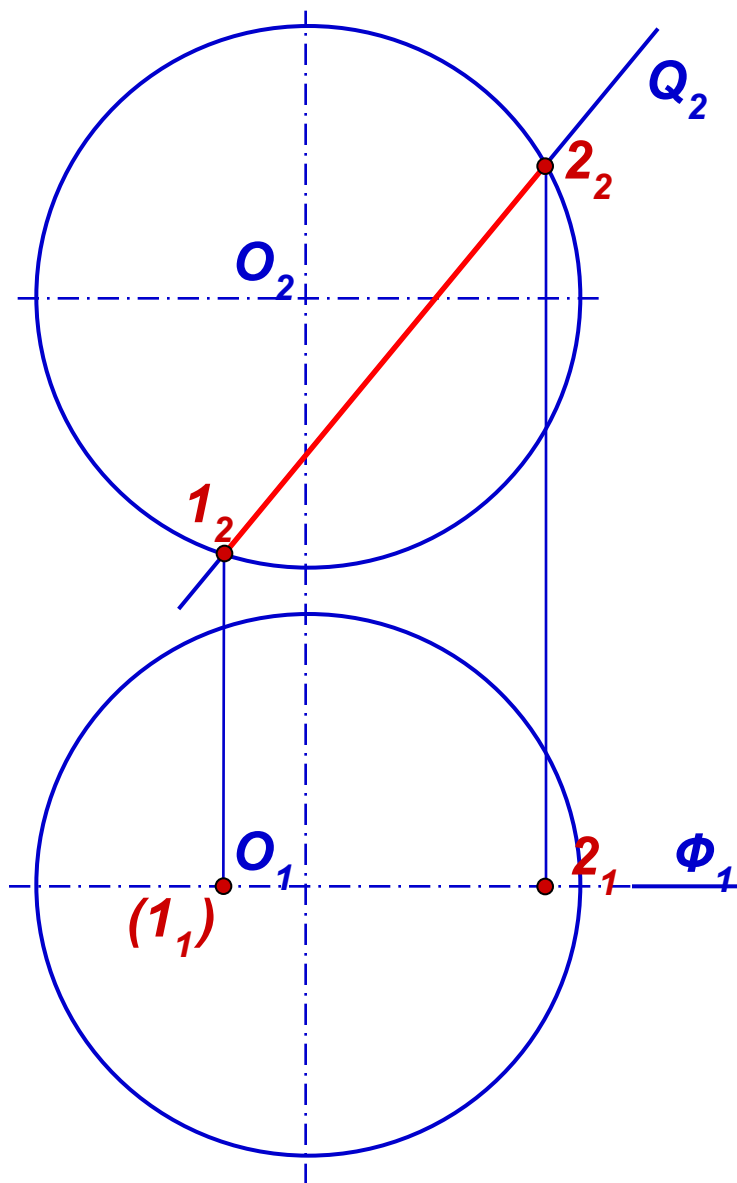
1- окружность, 2- эллипс, 3 – прямые линии

Сечение сферы

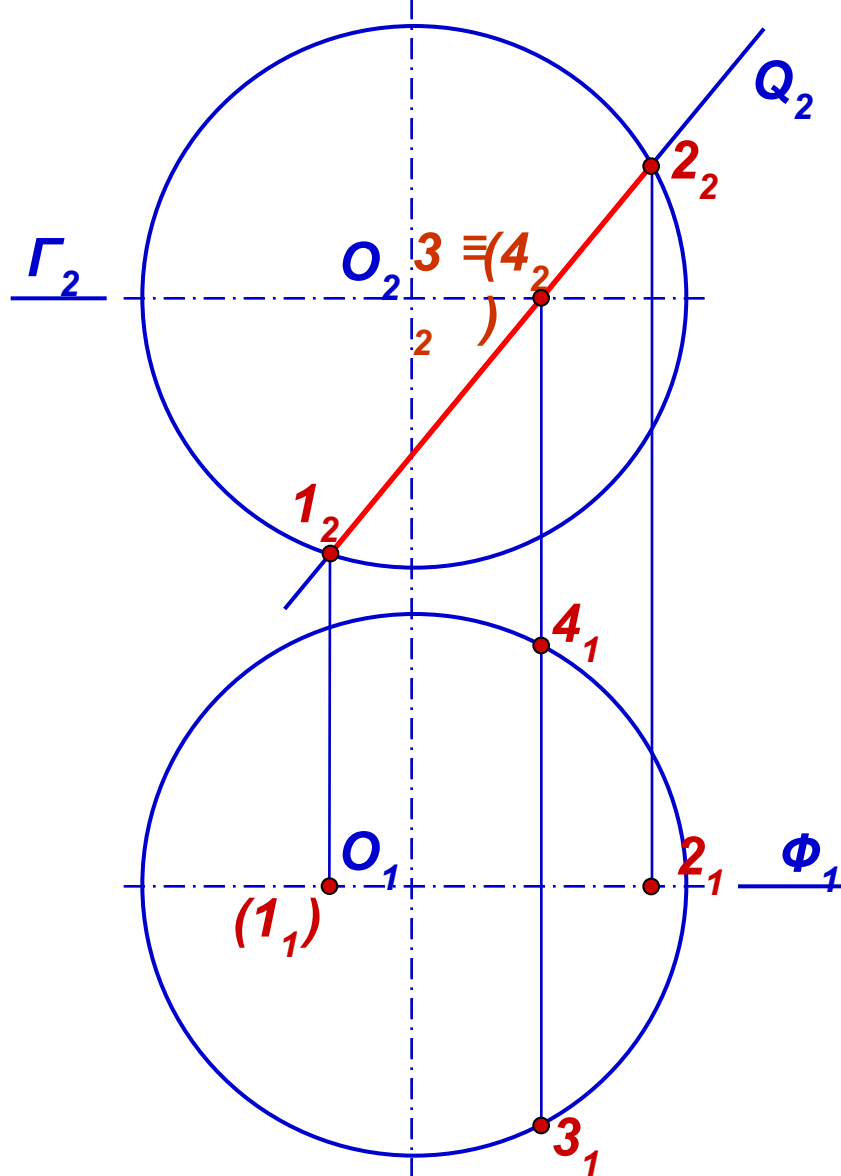


Любая плоскость пересекает сферу по окружности. Окружность на плоскость проекций может проецироваться в натуральную величину (плоскость уровня), в виде отрезка, равного диаметру (проецирующая плоскость) и в виде эллипса (плоскость общего положения)

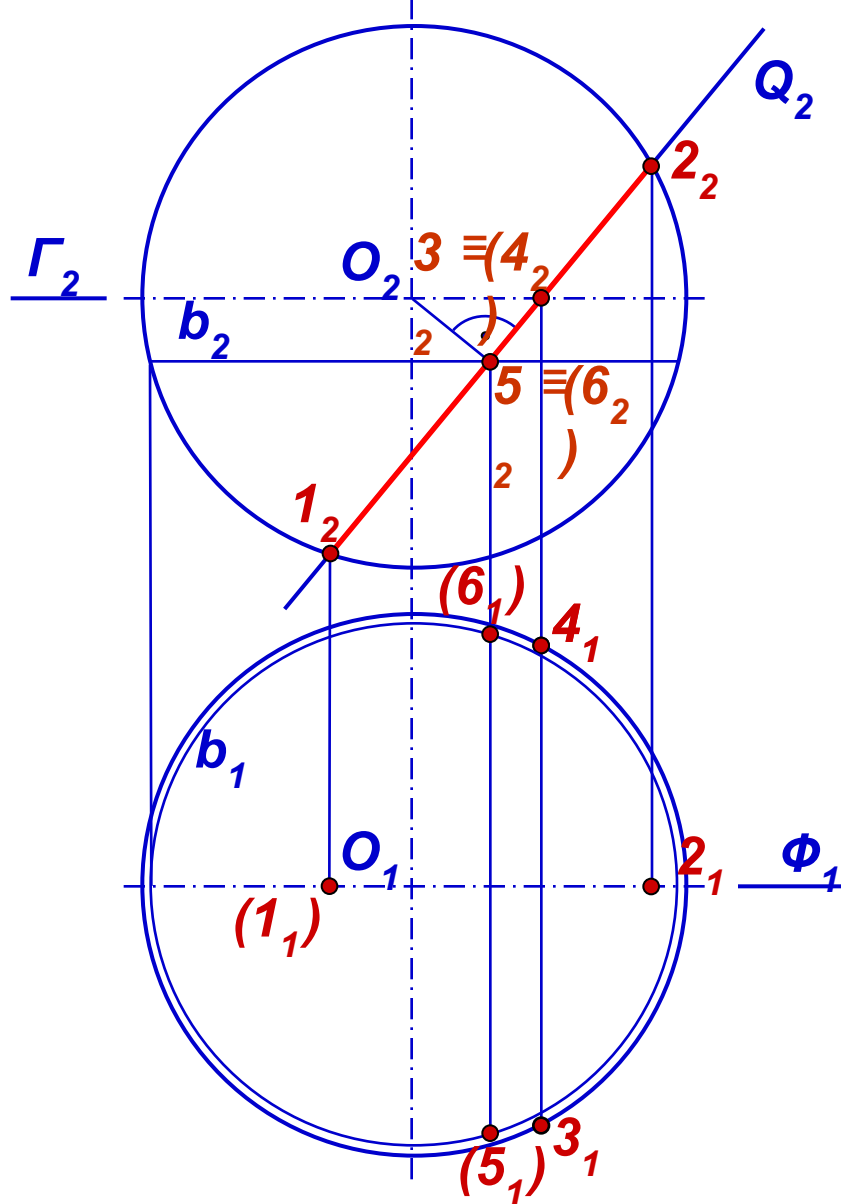
3 ПО.



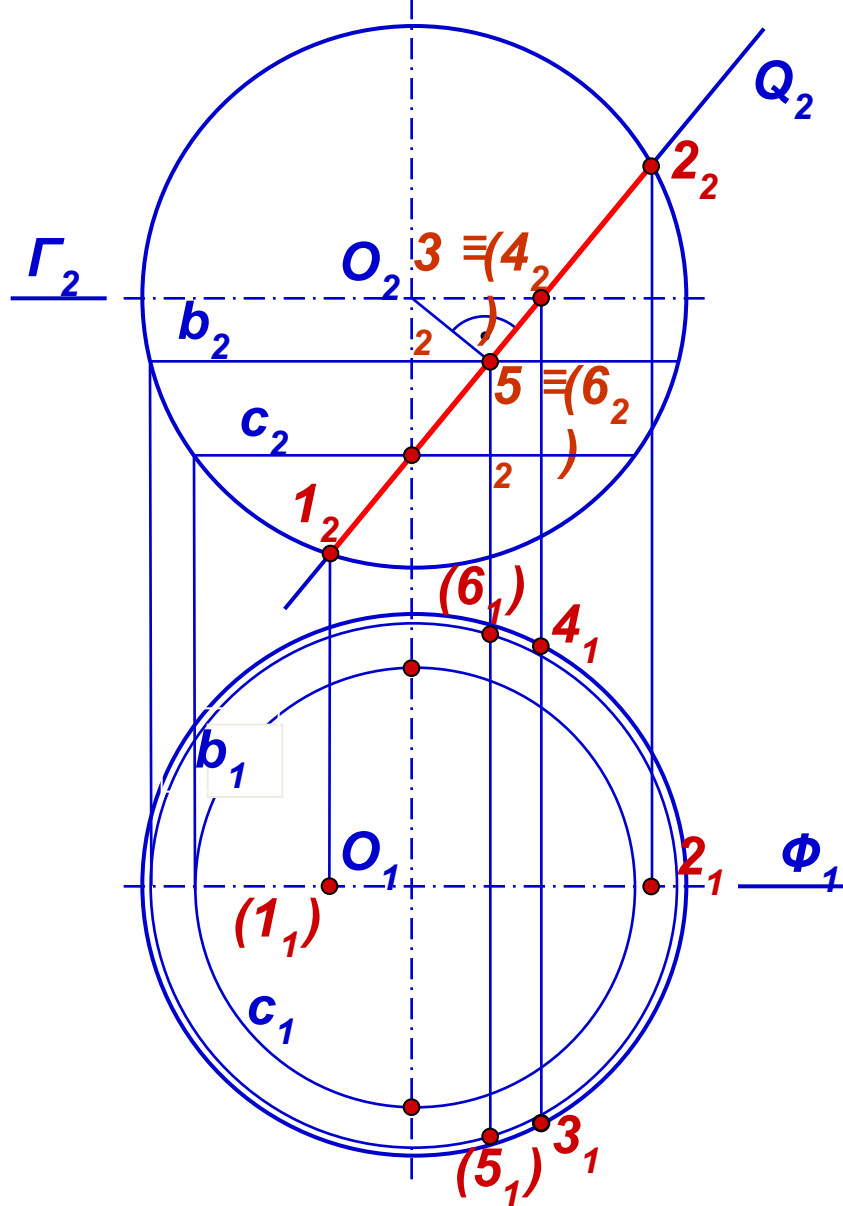
При построении линии сечения сферы плоскостью частного положения $Q(Q_2)$ прежде всего находим на Π_2 проекции экстремальных точек. Это точки пересечения следа Q_2 с очерком сферы – 1_2 и 2_2 . На Π_1 проекции 1_1 и 2_1 располагаем на следе плоскости Φ_1 с учетом их видимости.



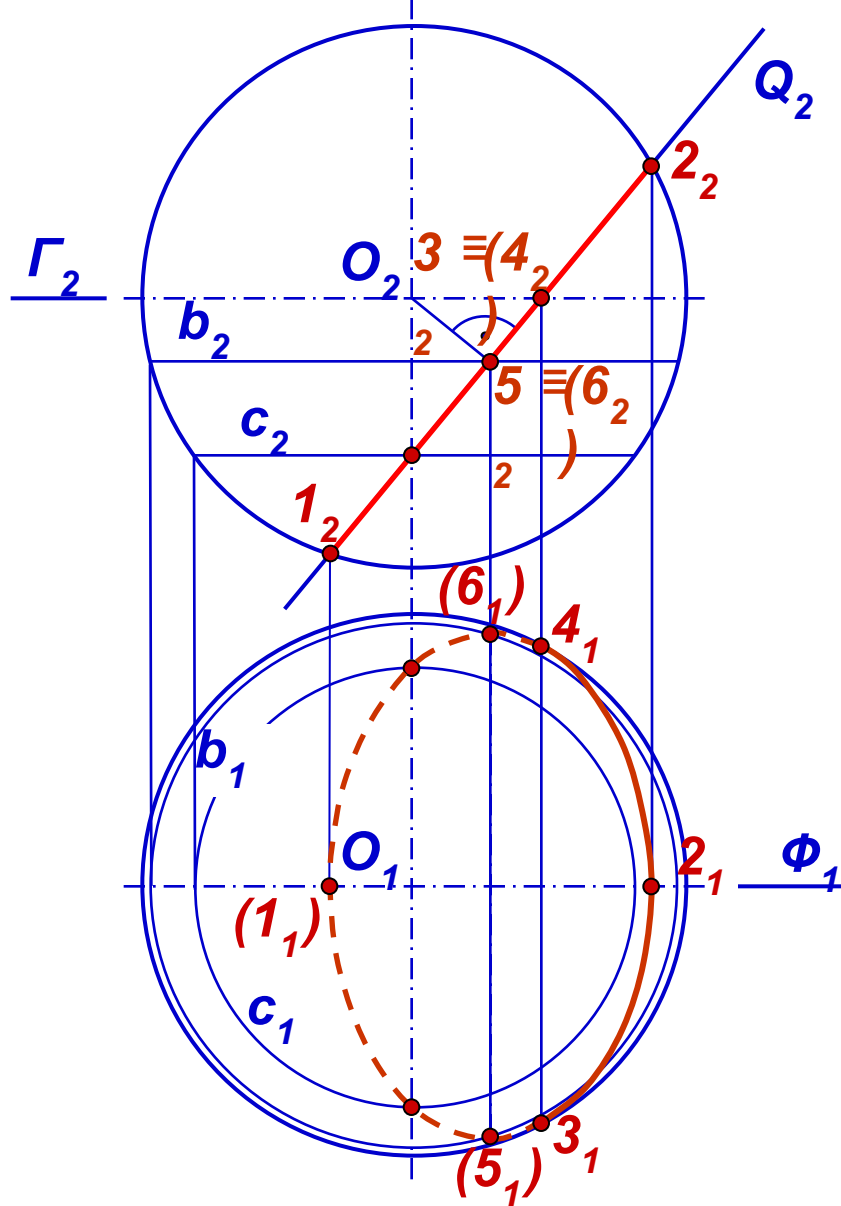
С помощью плоскости Γ (Γ_2) зафиксируем совпадающие проекции точек (3_2 и 4_2) на пересечении Γ_2 со следом заданной плоскости Q_2 . Проекции 3_1 и 4_1 располагаем на горизонтальном очерке сферы – экваторе. Это будут точки изменения видимости линии сечения на Π_1 .



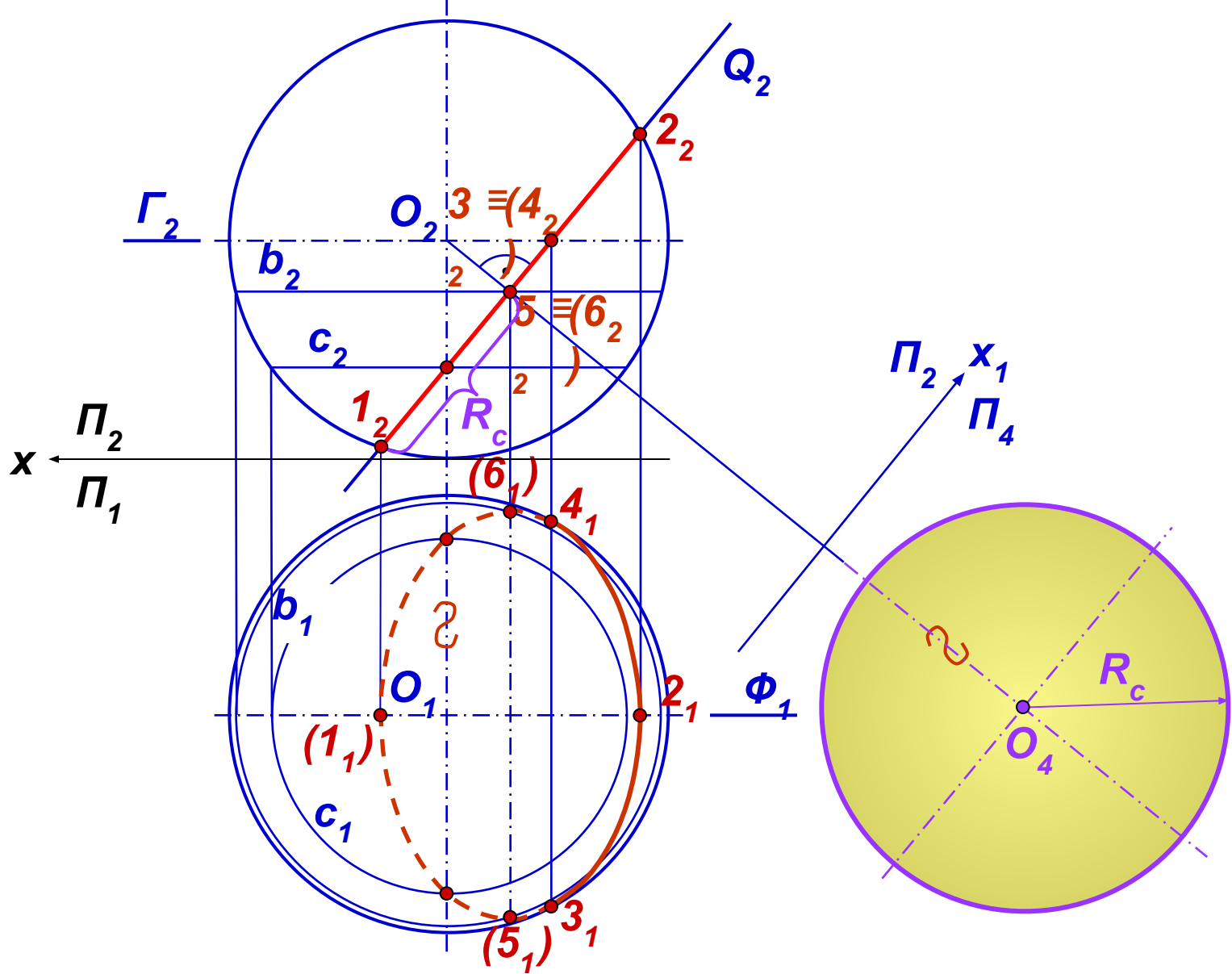
Экстремальные точки эллипса (высшую и низшую) находим, разделив пополам отрезок $1_2 2_2$ перпендикуляром, опущенным из точки O_2 . В основании перпендикуляра фиксируем две совпадающие проекции точек (5_2 и 6_2). На Π_1 проекции 5_1 и 6_1 располагаем на параллели b_1 как невидимые.



Для уточнения формы кривой – эллипса находим промежуточные точки (на чертеже не обозначены). Совпадающие точки фиксируем произвольно на следе Q_2 и переносим их на Π_1c помощью параллели s .

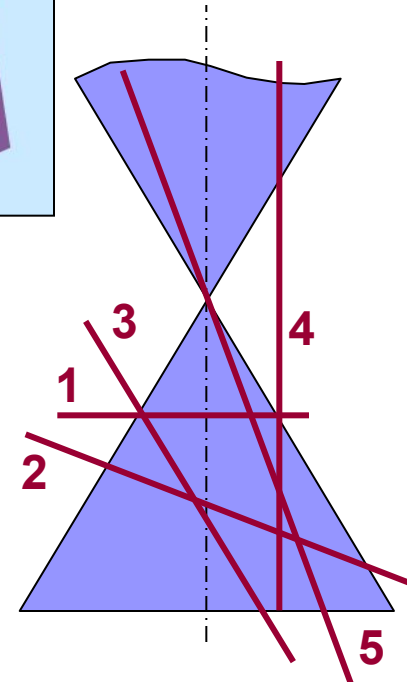
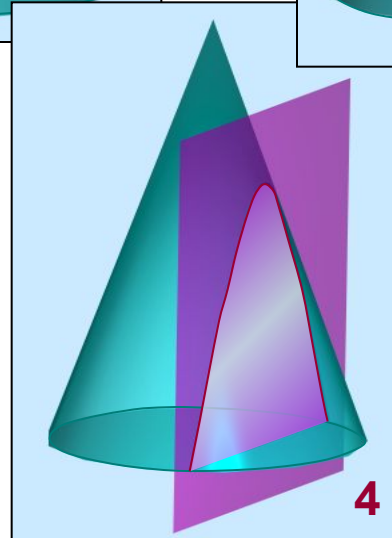
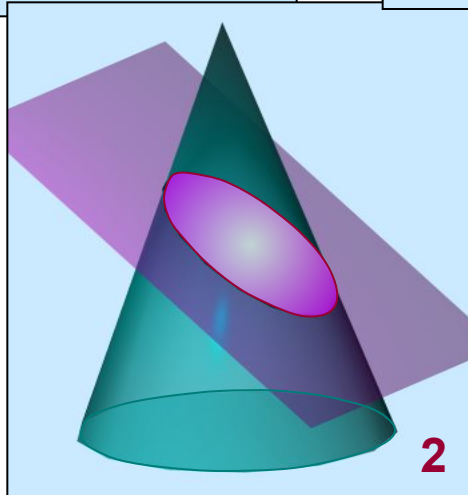
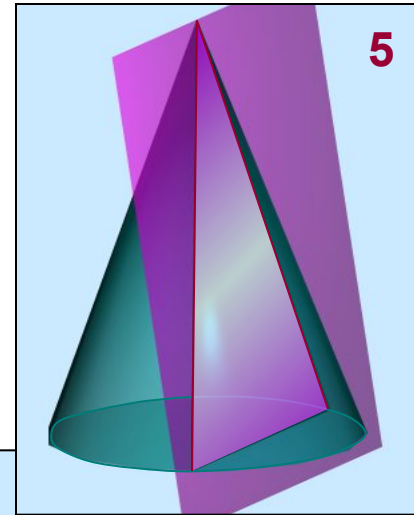
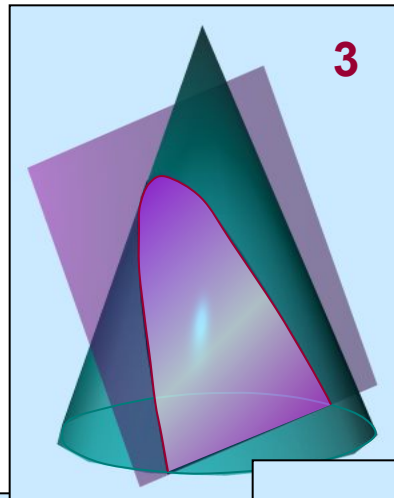
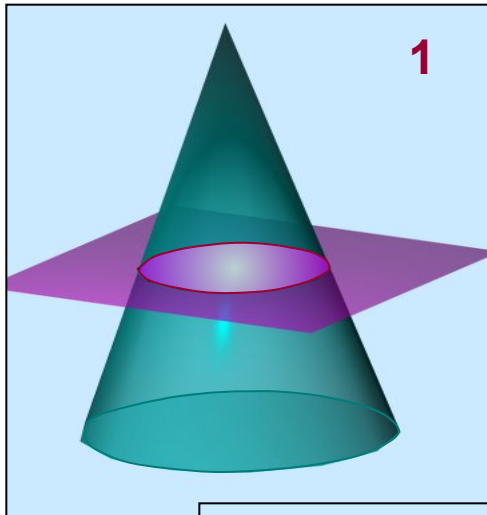


Объединяем все построенные на Π_1 точки в линию (эллипс) с учетом ее видимости относительно сферы. Видимость линии будет меняться в точках 3_1 и 4_1 , построенных заранее в соответствии с алгоритмом решения задачи.



На дополнительной плоскости проекций Π_4 линия сечения – окружность проецируется в натуральную величину.

Сечения прямого кругового конуса



При пересечении прямого кругового конуса с плоскостью в зависимости от ее расположения получаются:

1 – окружность; 2 – эллипс; 3 – парабола; 4 – гипербола; 5 – прямые линии

В сечении конической поверхности вращения плоскостью могут быть получены различные геометрические образы

В плоскости Γ – точка,

Δ – окружность,

Θ – эллипс,

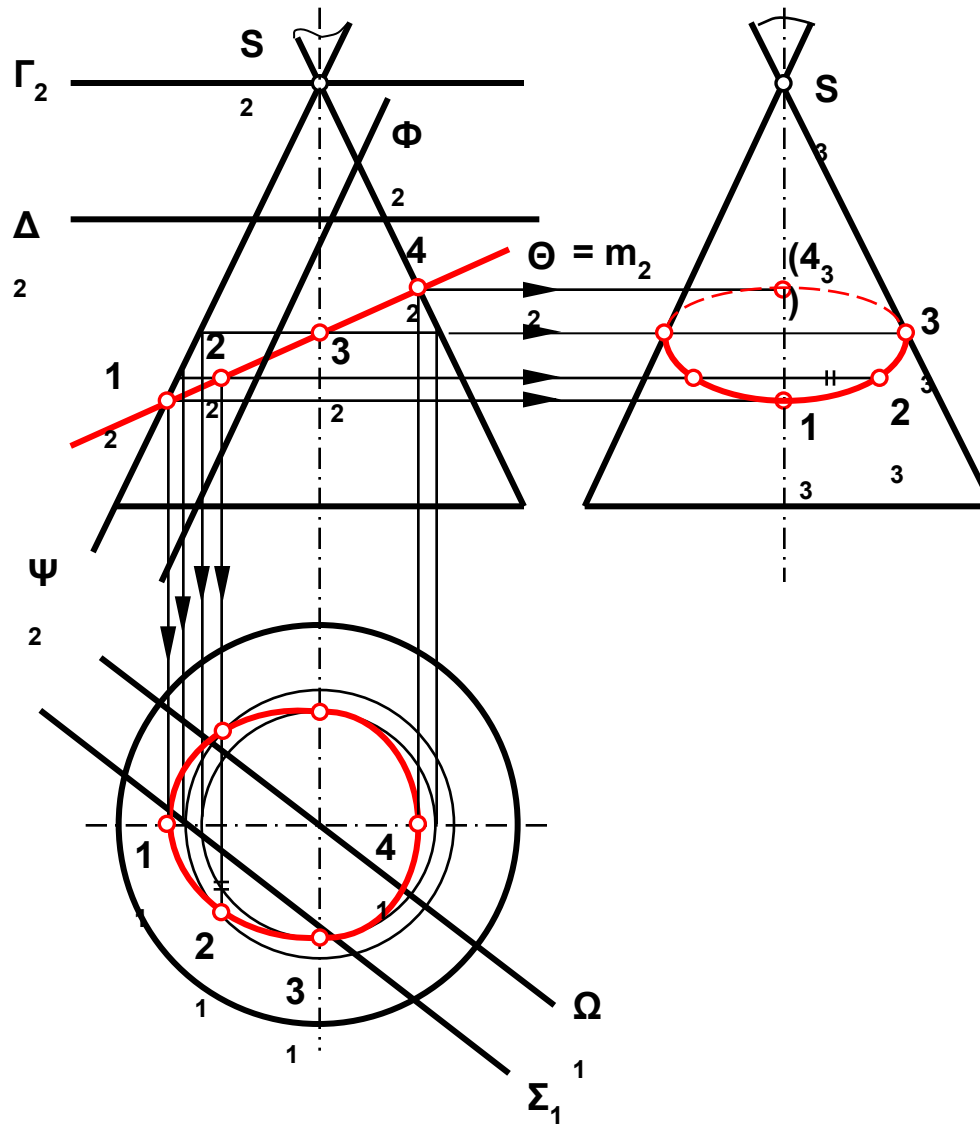
Σ – гипербола,

Φ – парабола,

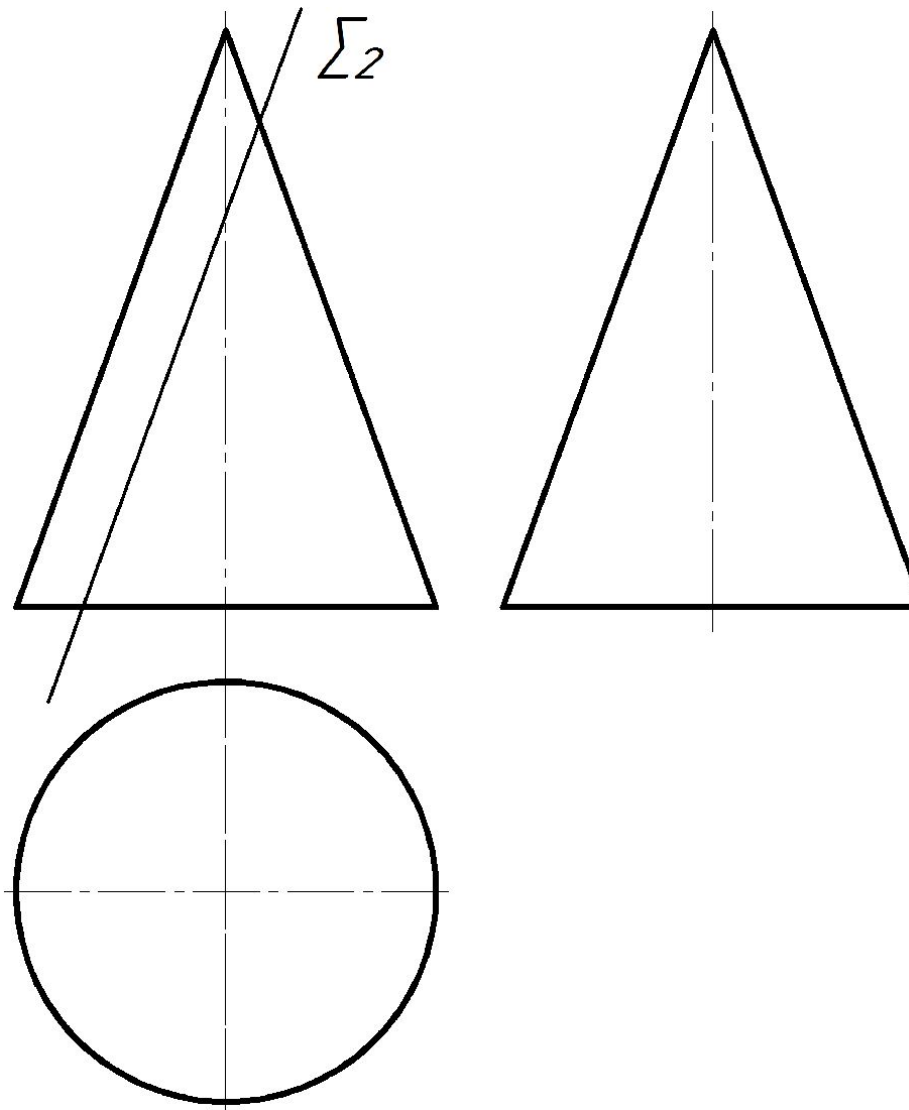
Ψ – одна прямая,

Ω – две прямые.

Сечения конической поверхности вращения плоскостями

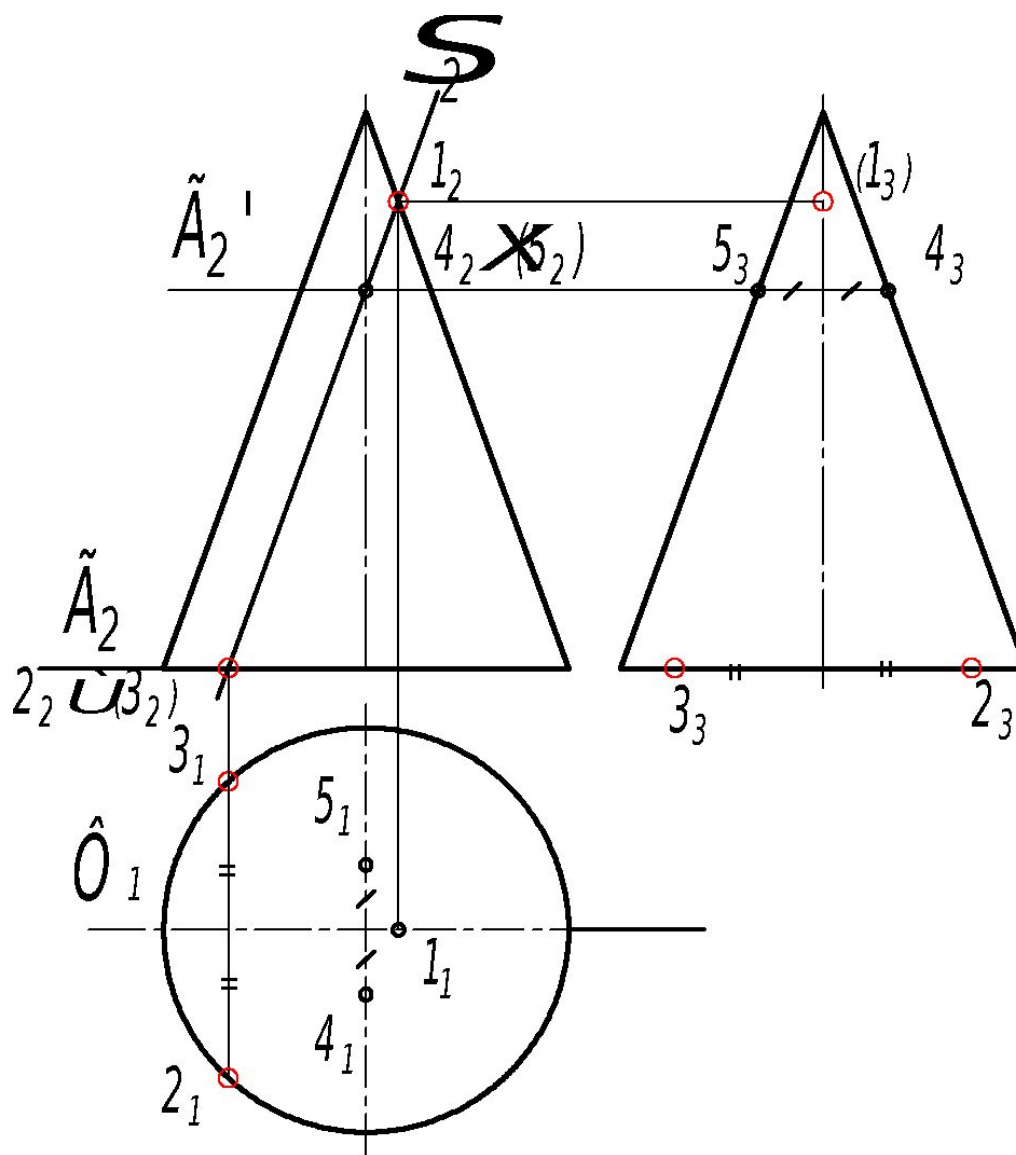


2
по.



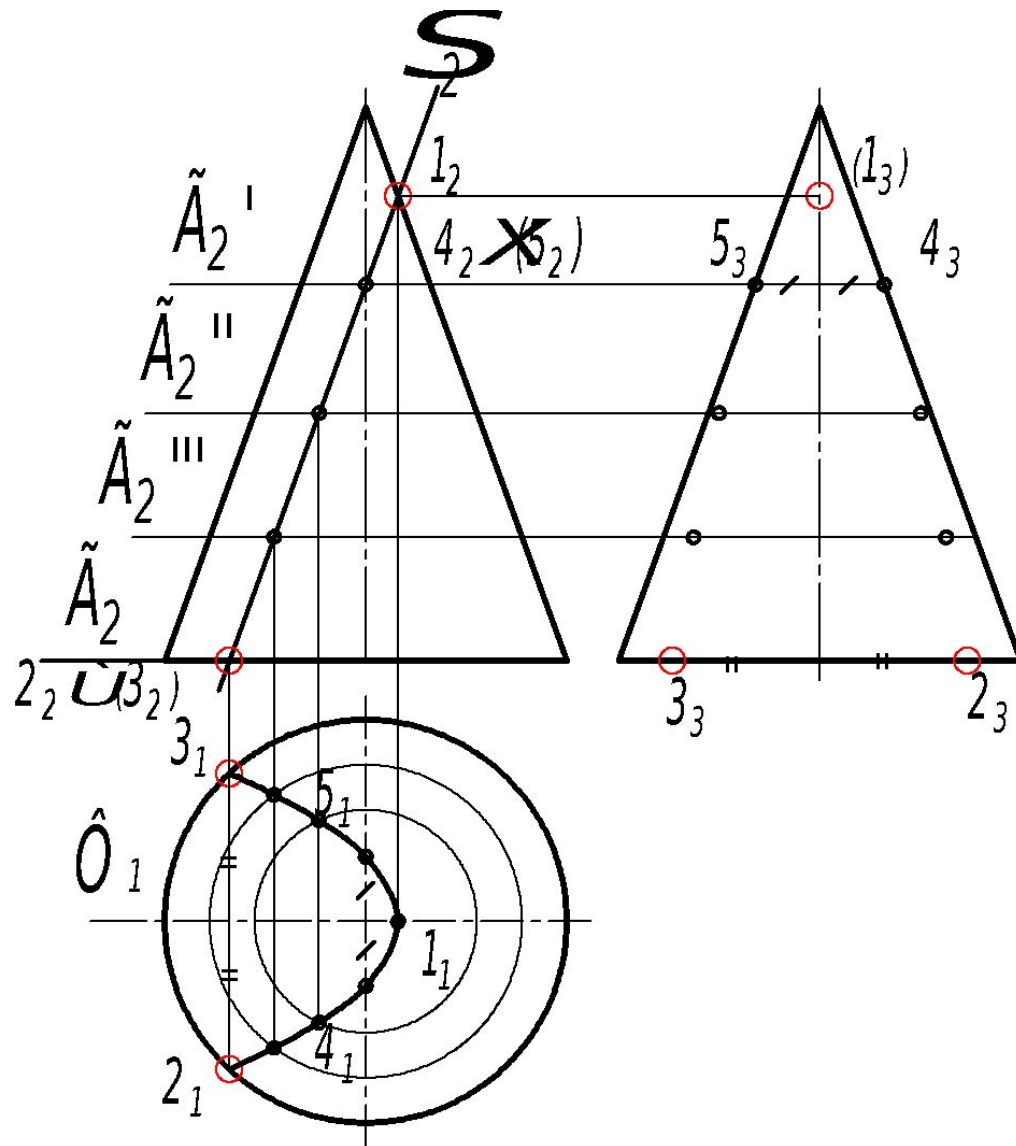
Анализ расположения следа секущей плоскости относительно очерка конуса показывает, что линией сечения будет кривая 2-го порядка – гипербола.

2
по.



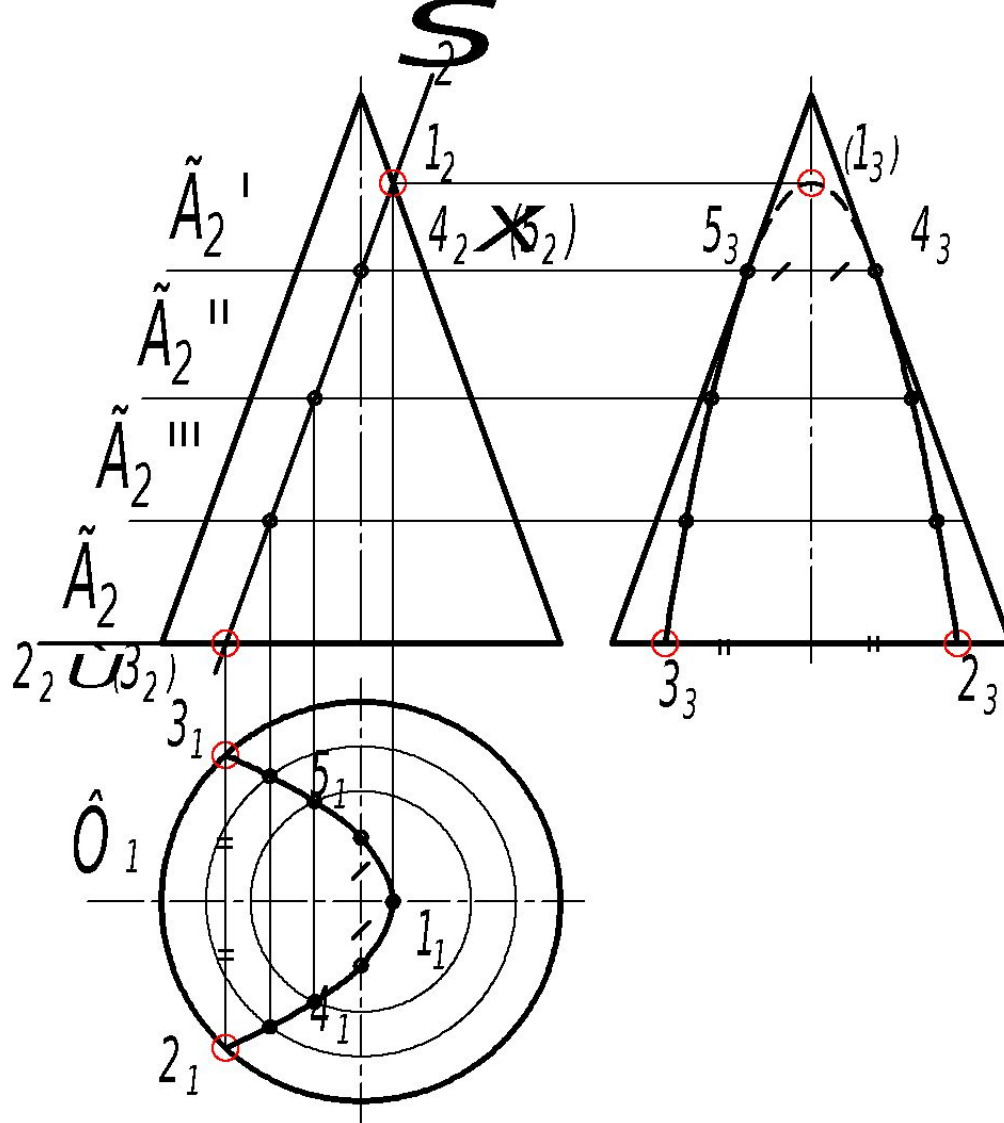
Точки линии сечения 4 и 5, лежащие на профильном очерке конуса, являются **точками изменения видимости** на ПЗ и промежуточными на П1.

2
по.



Промежуточные точки (без обозначения) линии сечения строим с помощью плоскостей Γ'' и Γ''' . На Π_1 объединяем все точки в проекцию линии сечения.

2
по.



При объединении точек параболы на ПЗ следует учитывать её видимость относительно конуса. Видимость линии изменяется в точках 4 и 5, построенных в соответствии с алгоритмом решения.