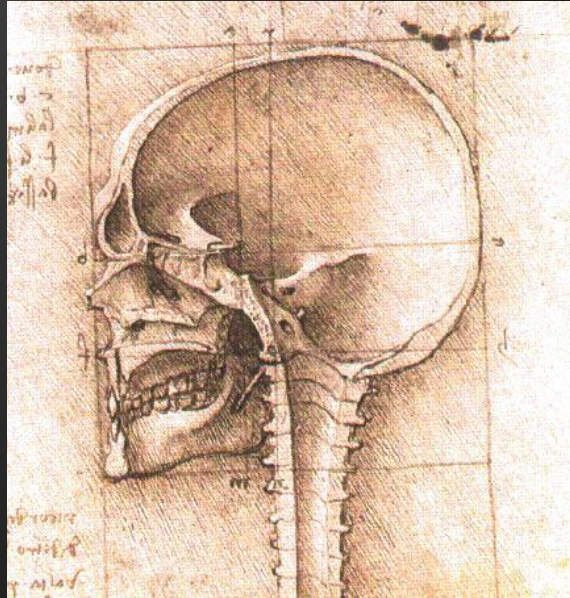
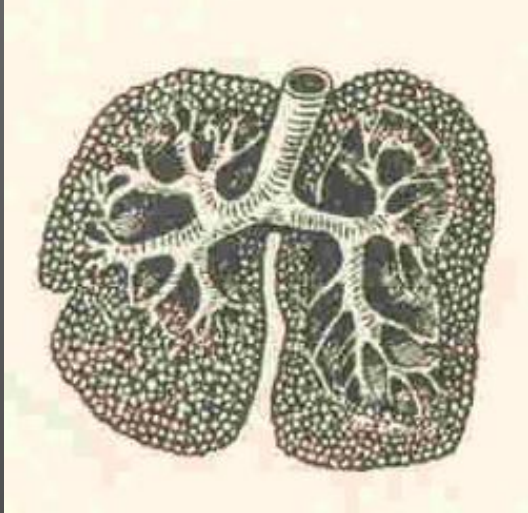


Сечения и разрезы

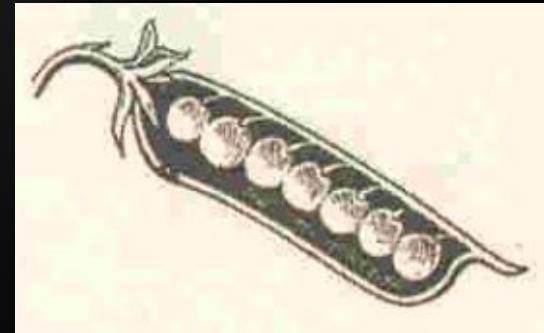
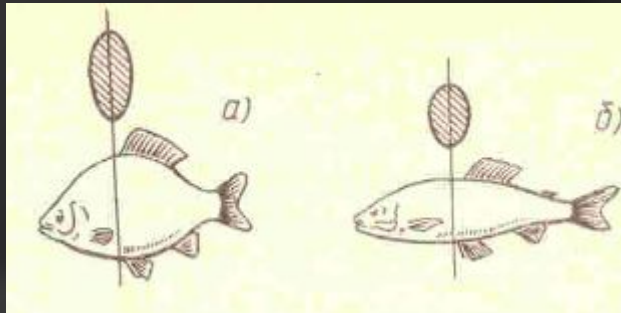
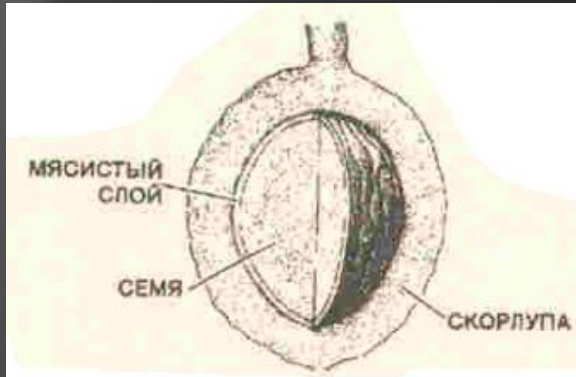
Общие сведения о сечениях и
разрезах

Примеры использования изображений, раскрывающих внутреннее строение

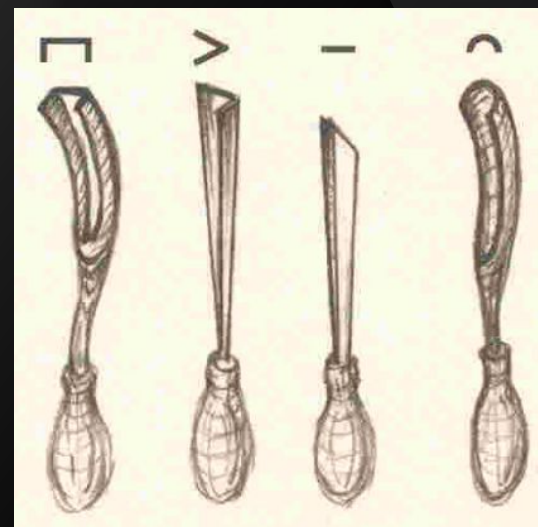
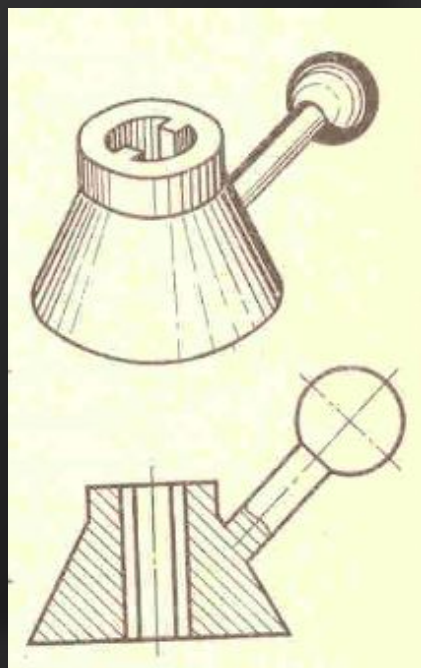
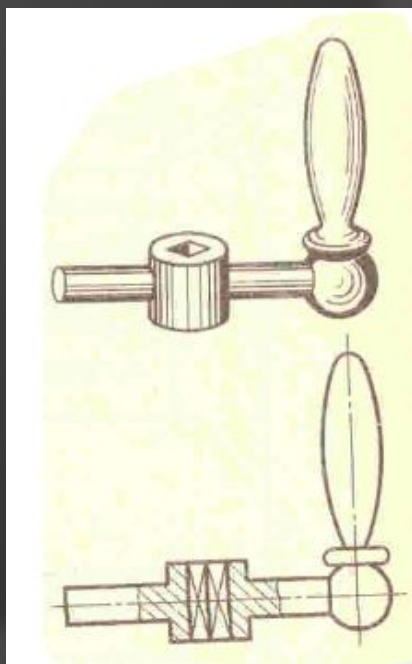
- ◎ В области медицины
- ◎ В области биологии
- ◎ В области машиностроения и технологии
- ◎ В области естествознания и культуры



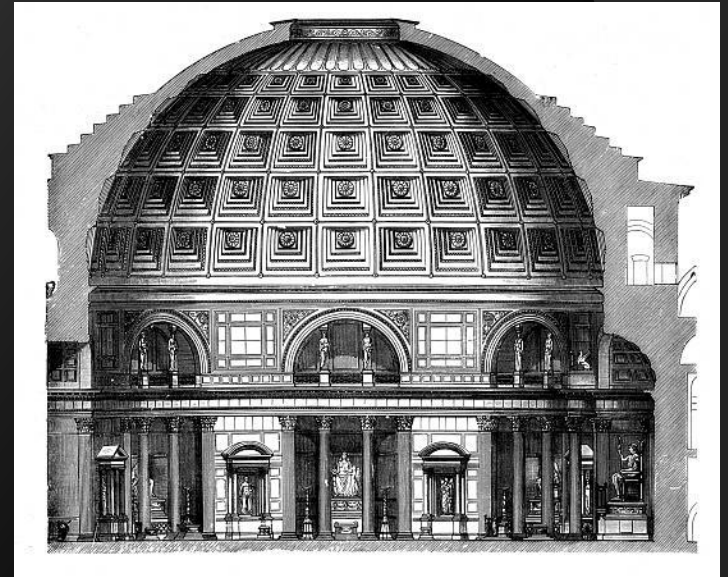
в области медицины



в области биологии



в области машиностроения и технологии



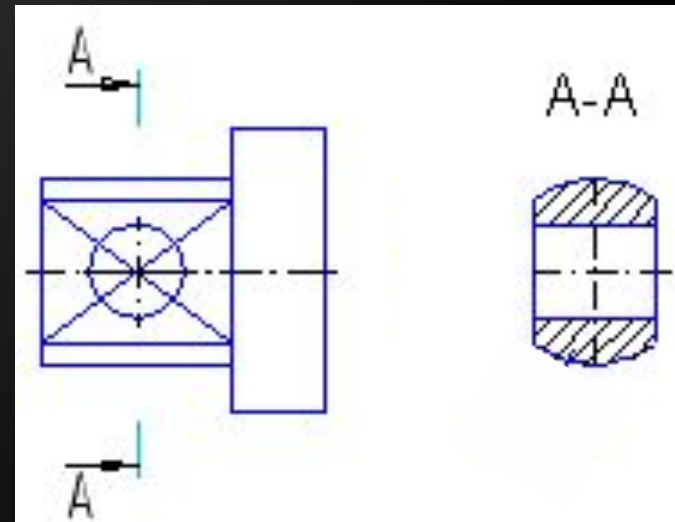
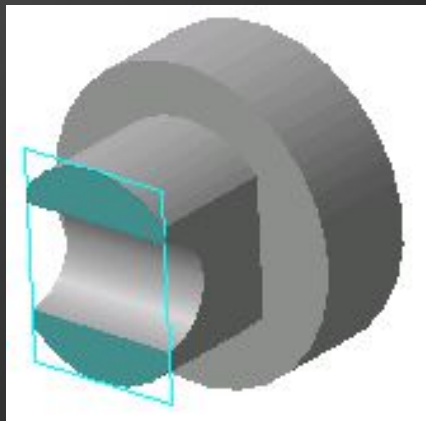
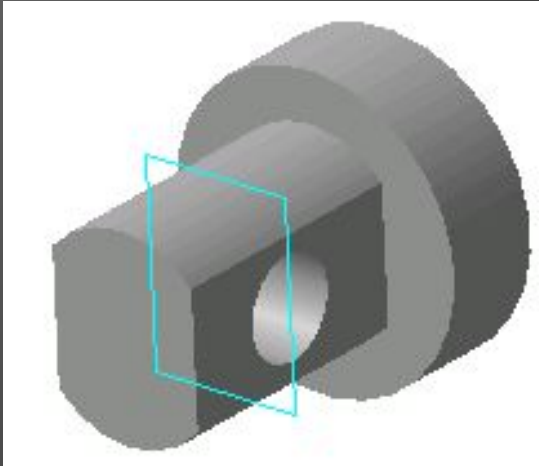
В области естествознания и культуры

Упражнение № 1

Приведите аналогичные примеры использования изображений, раскрывающих внутреннее строение и подробности форм различных объектов

	Сфера профессиональной деятельности, а также жизни и быта человека, где используются теоретические и практические знания о сечениях	Примеры
1.		
2.		
3.		

Идея образования сечения

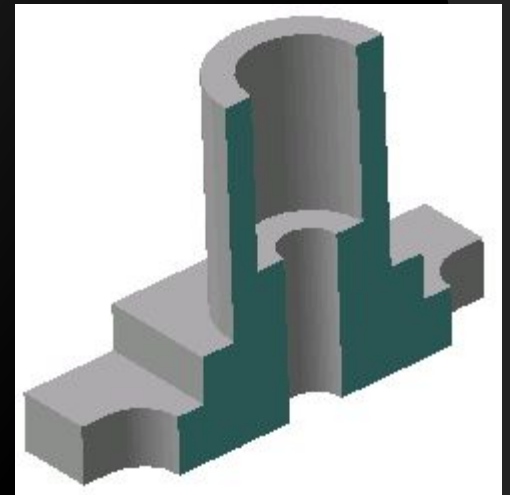
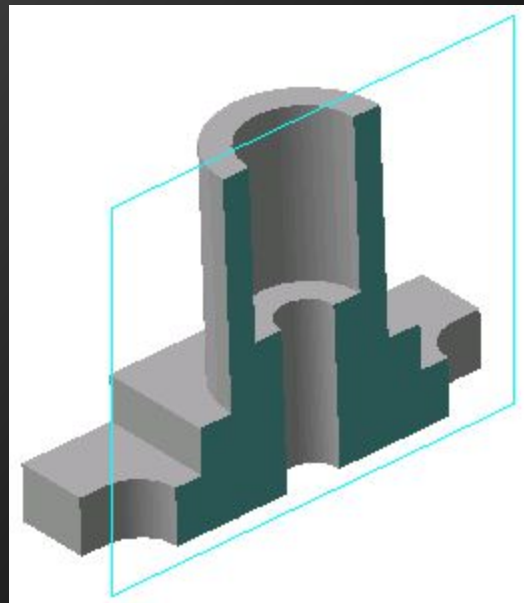
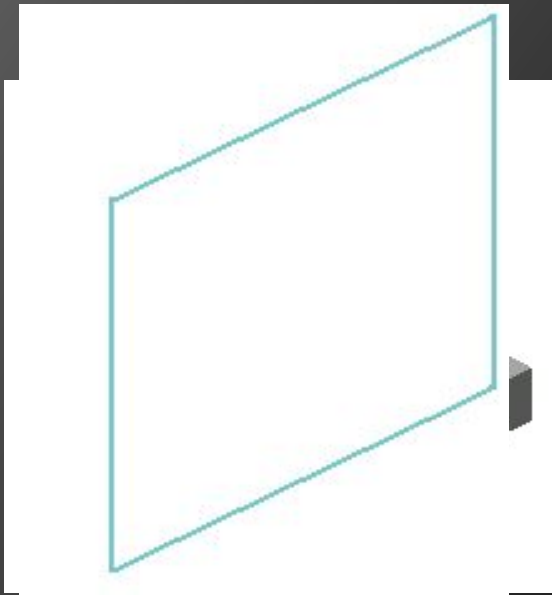


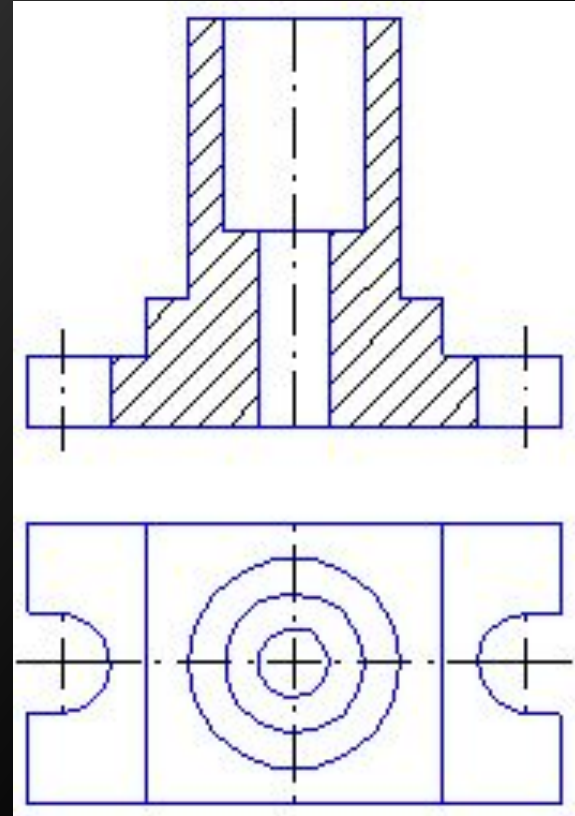
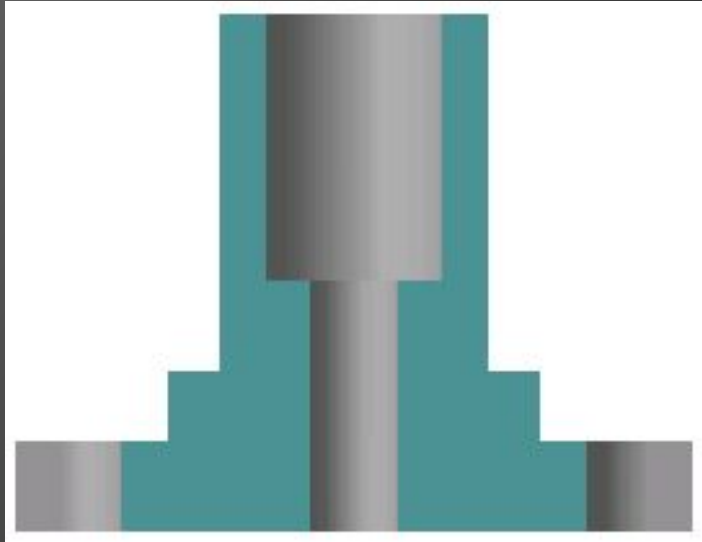
Сечение – это...

Сечение – это изображение фигуры, получающейся при мысленном рассечении предмета плоскостью.

На сечении показывают только то, что получается непосредственно в секущей плоскости.

Идея образования разреза





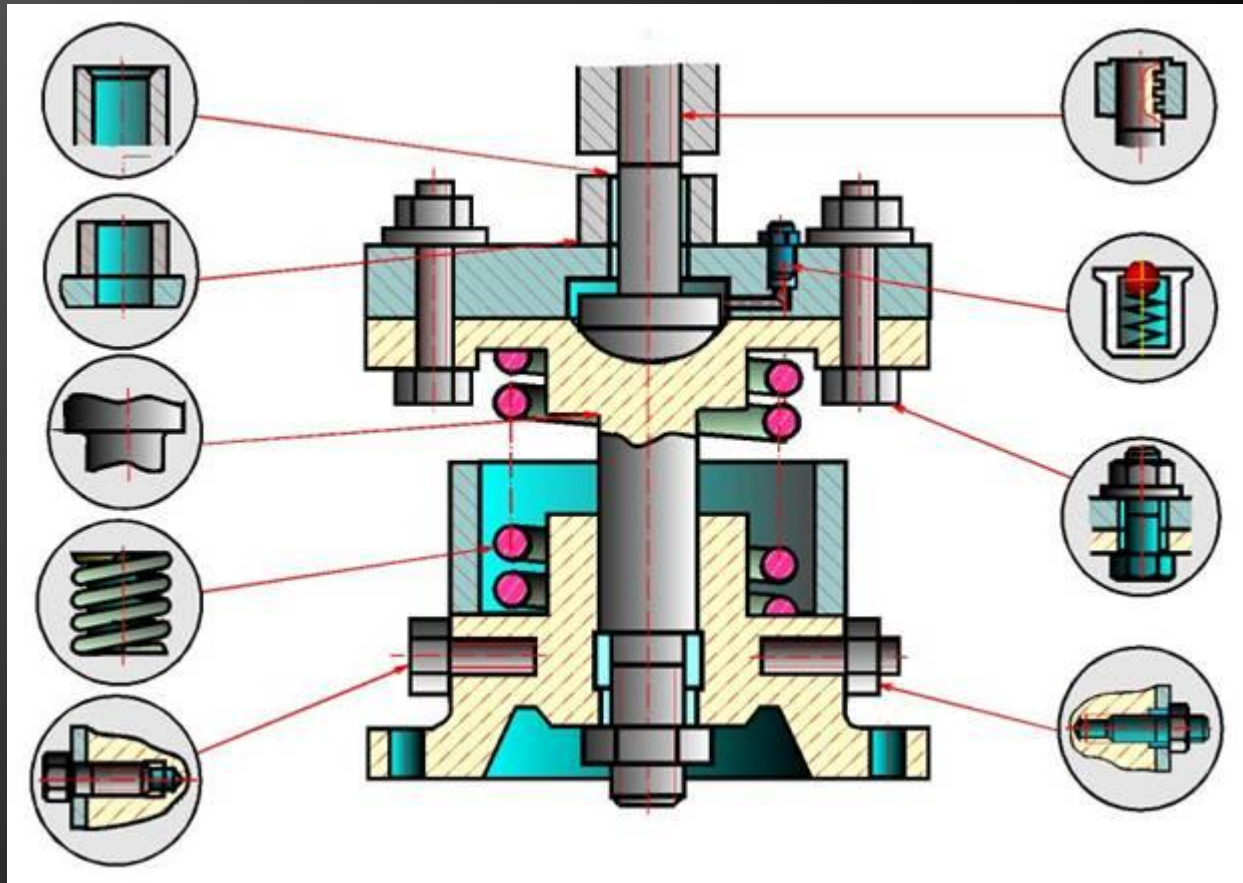
Разрез – это...

Разрез – изображение предмета, мысленно рассеченной одной или несколькими плоскостями.

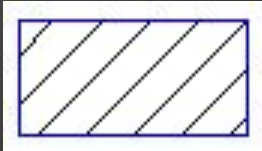
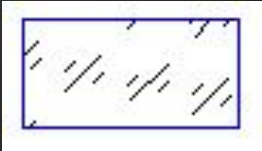
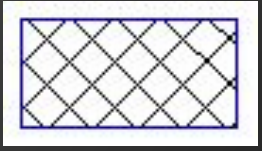
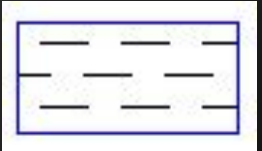
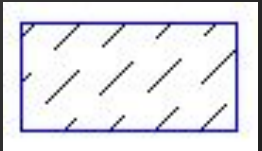
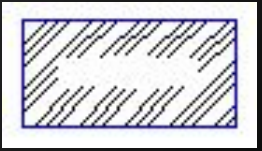
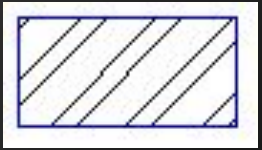
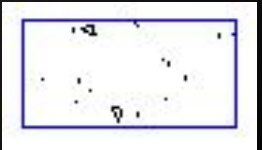

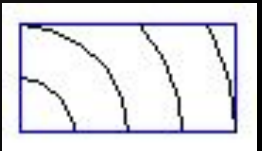
На разрезе показывают то, что получается в секущей плоскости и то, что расположено за ней.

Важно: разрез располагают на месте соответствующего вида.

Для чего и как штрихуют фигуры сечения ?



Изображение материалов

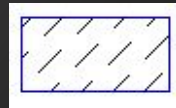
Металлы	1			6	Стекло
Не металлы	2			7	Жидкость
Камень естественный	3			8	Грунт естественный
Керамика	4			9	Песок
Бетон	5			10	Дерево

Упражнение № 2

Прочитайте рассказ.

Мы подошли к зданию Дома творчества, который построен из таких

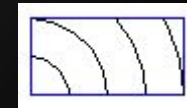
строительных материалов, как



,



,



,

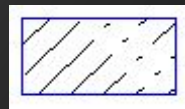


. Совсем недавно строители снимали здесь



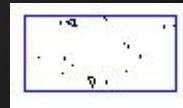
,

возили для фундамента

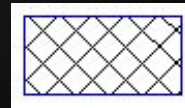


, теперь убирают мусор,

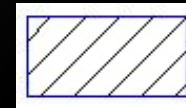
неиспользованный материал



,

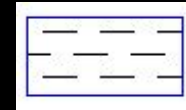


,



. На

площадке перед дворцом – фонтан, уже заполненный



. Скоро

открытие Дома творчества.

Упражнение № 3

Выполнить штриховку средствами программы «Компас» сечений и разрезов деталей, выполненных из разных материалов.

Домашнее задание

«Вкусные сечения»

Выполнить эскизно (от руки) вертикальные и горизонтальные сечения любого продукта (по вашему выбору). Построенные сечения раскрасьте.