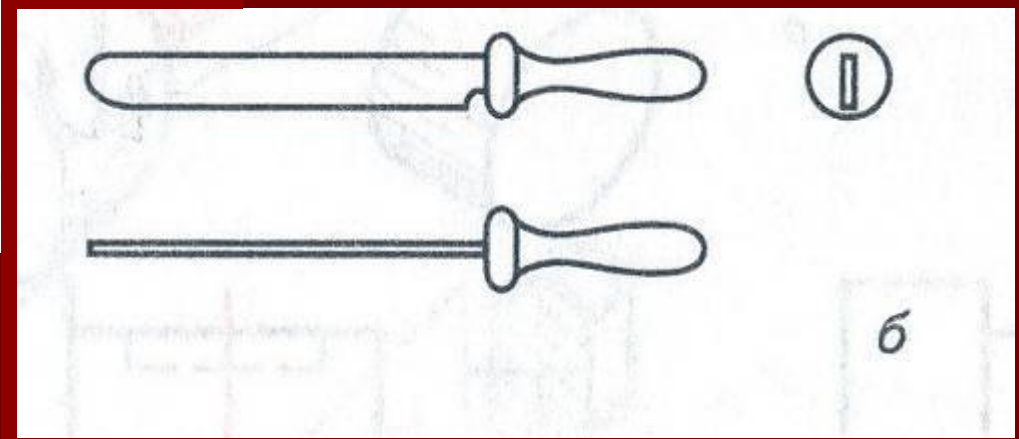
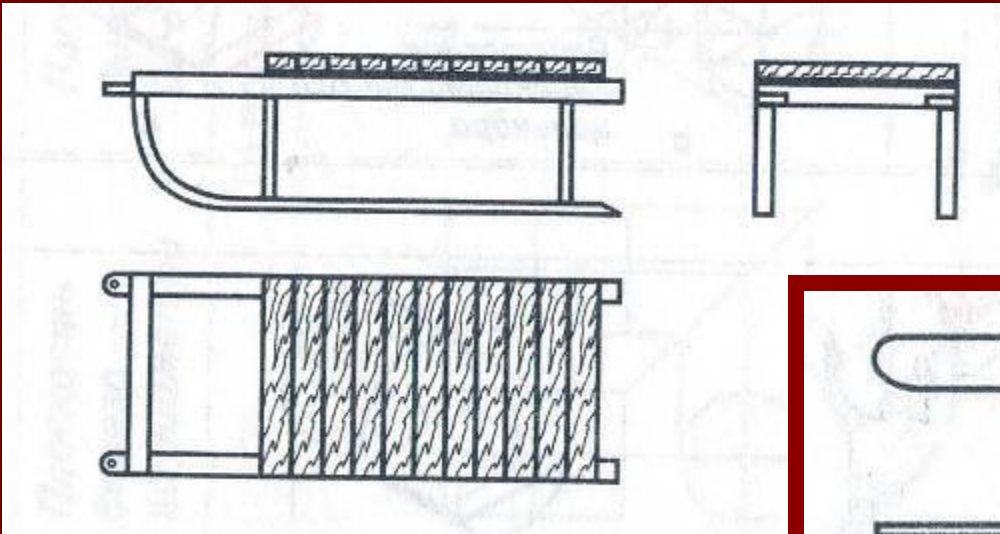
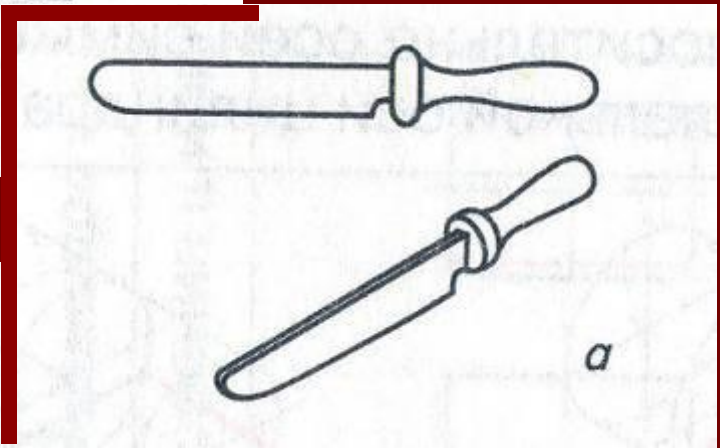
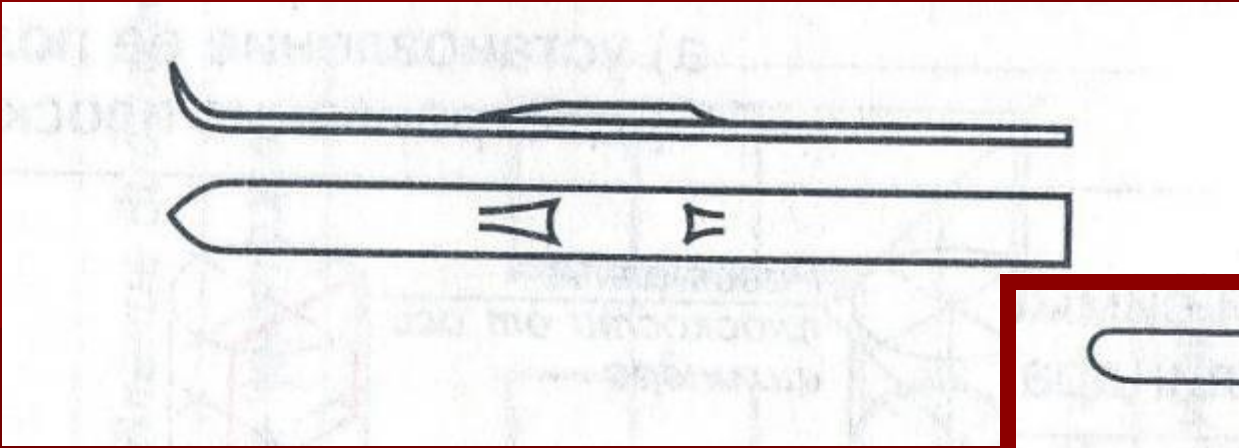


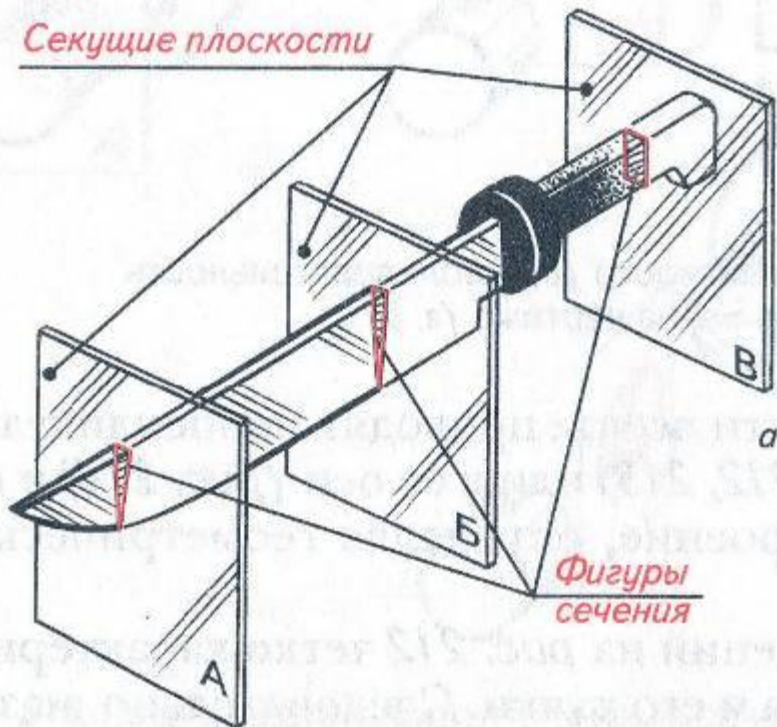
Сечения. Построение целесообразного сечения.

Урок черчения
8 класс

Автор: Учитель черчения
ГБОУ СОШ № 549
Красносельского района
Санкт-Петербурга
Кюлястина Е.В.

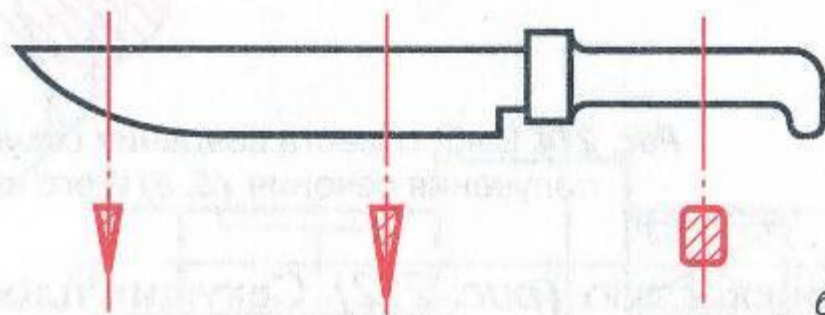


Секущие плоскости

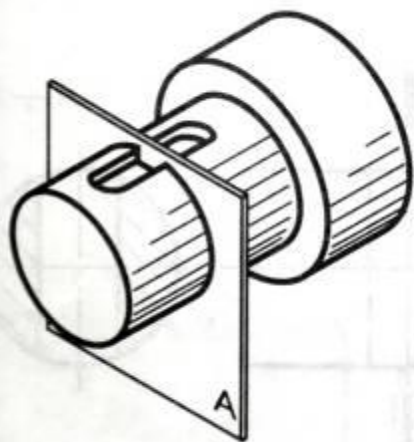


Фигуры сечения

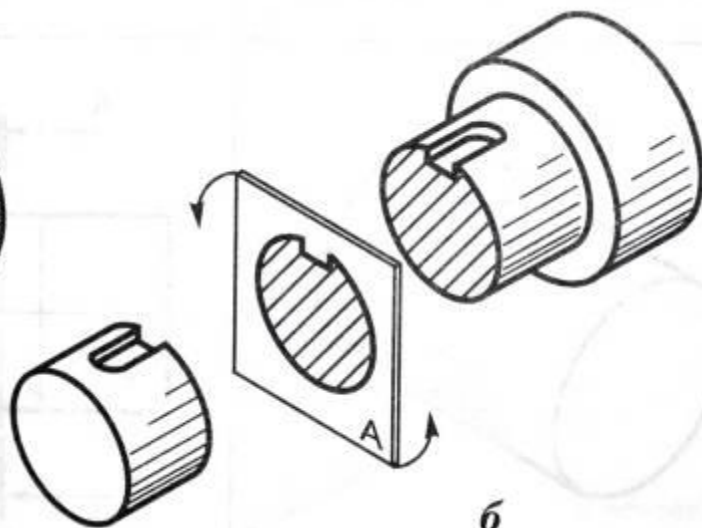
a



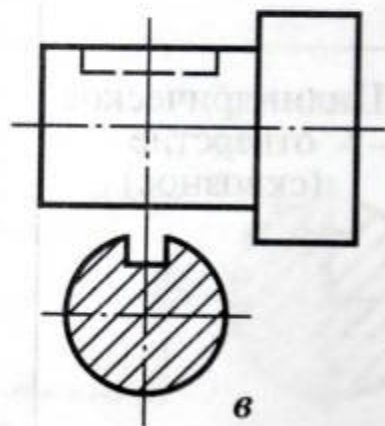
б



a



б



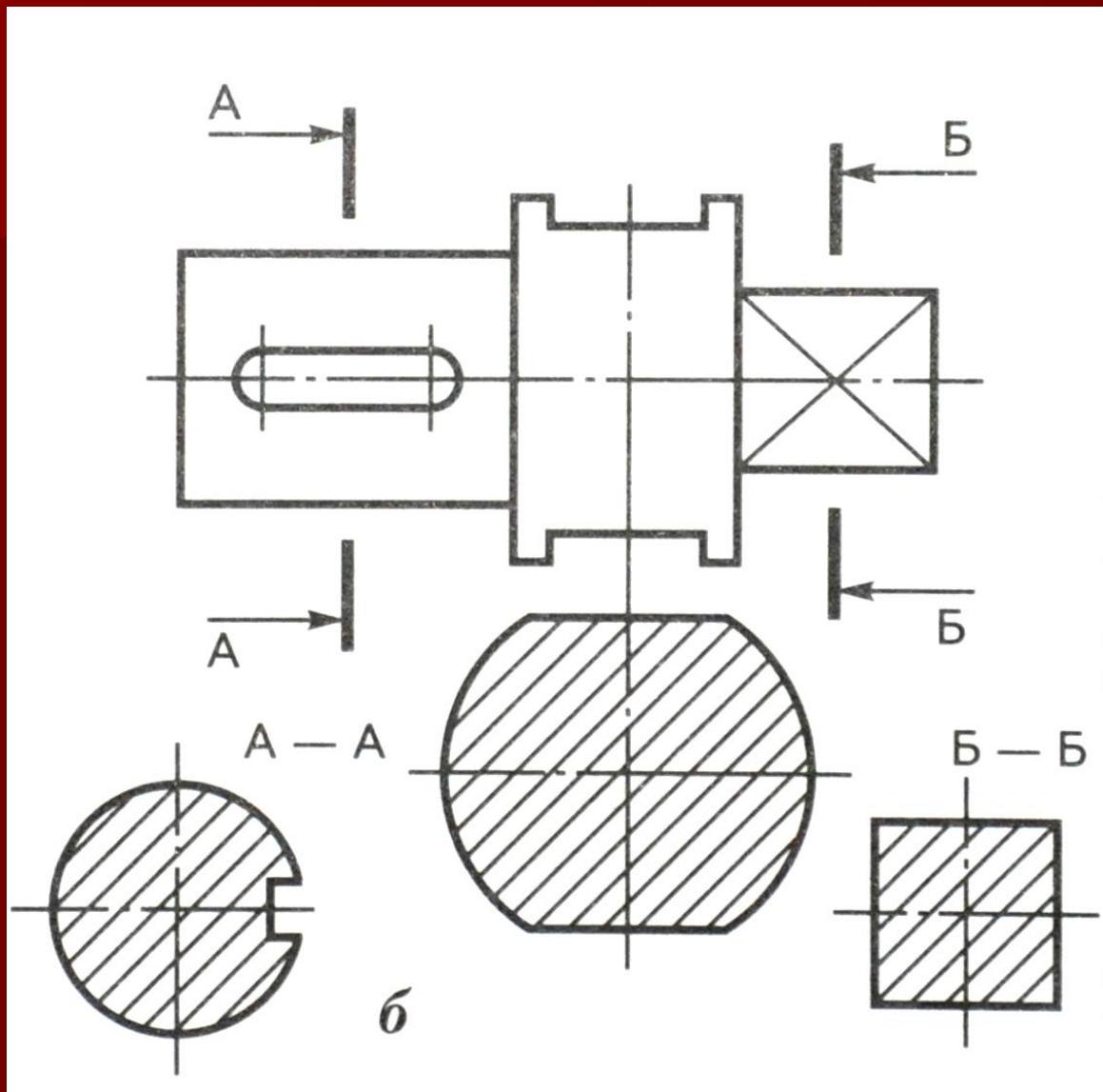
в

Сечение – это изображение фигуры, полученной при мысленном рассечении предмета секущей плоскостью.

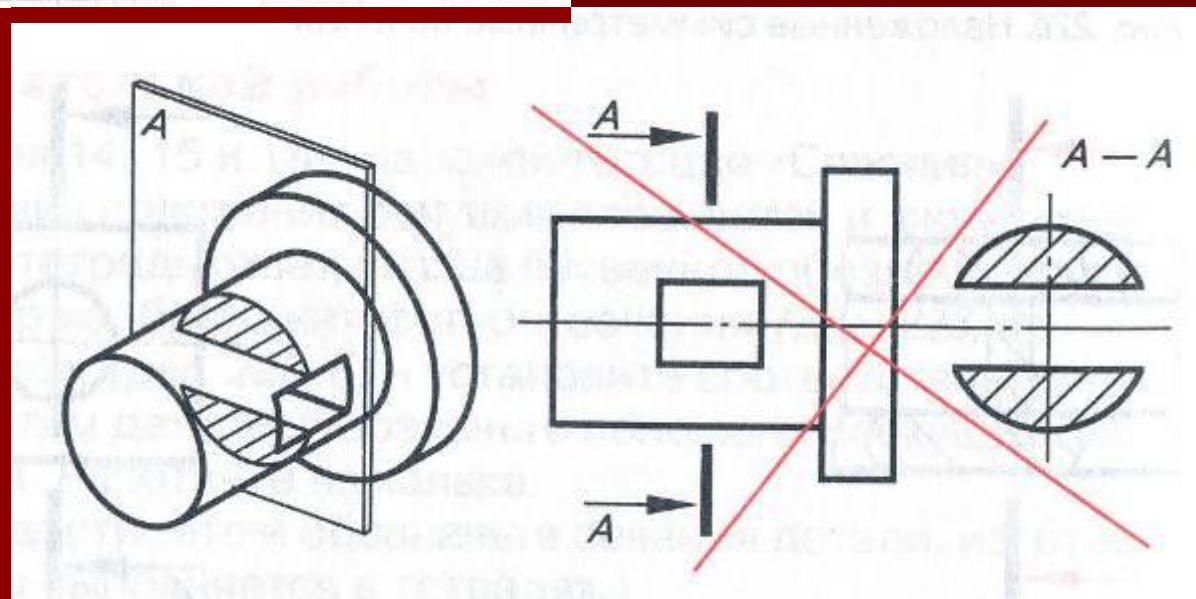
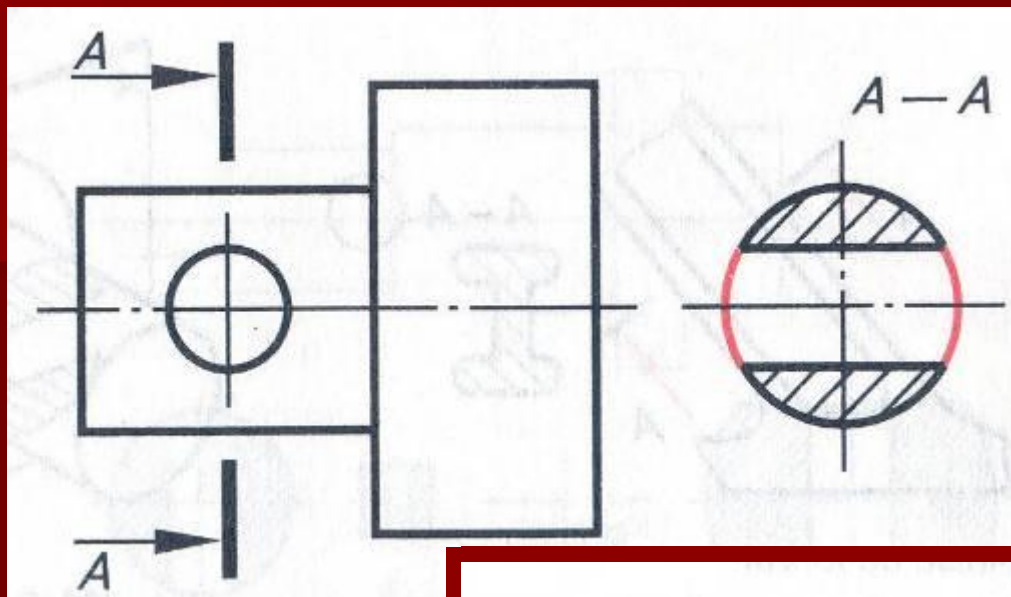
В сечении показывают только то, что попало в секущую плоскость.

Графическое изображение материалов в сечениях:

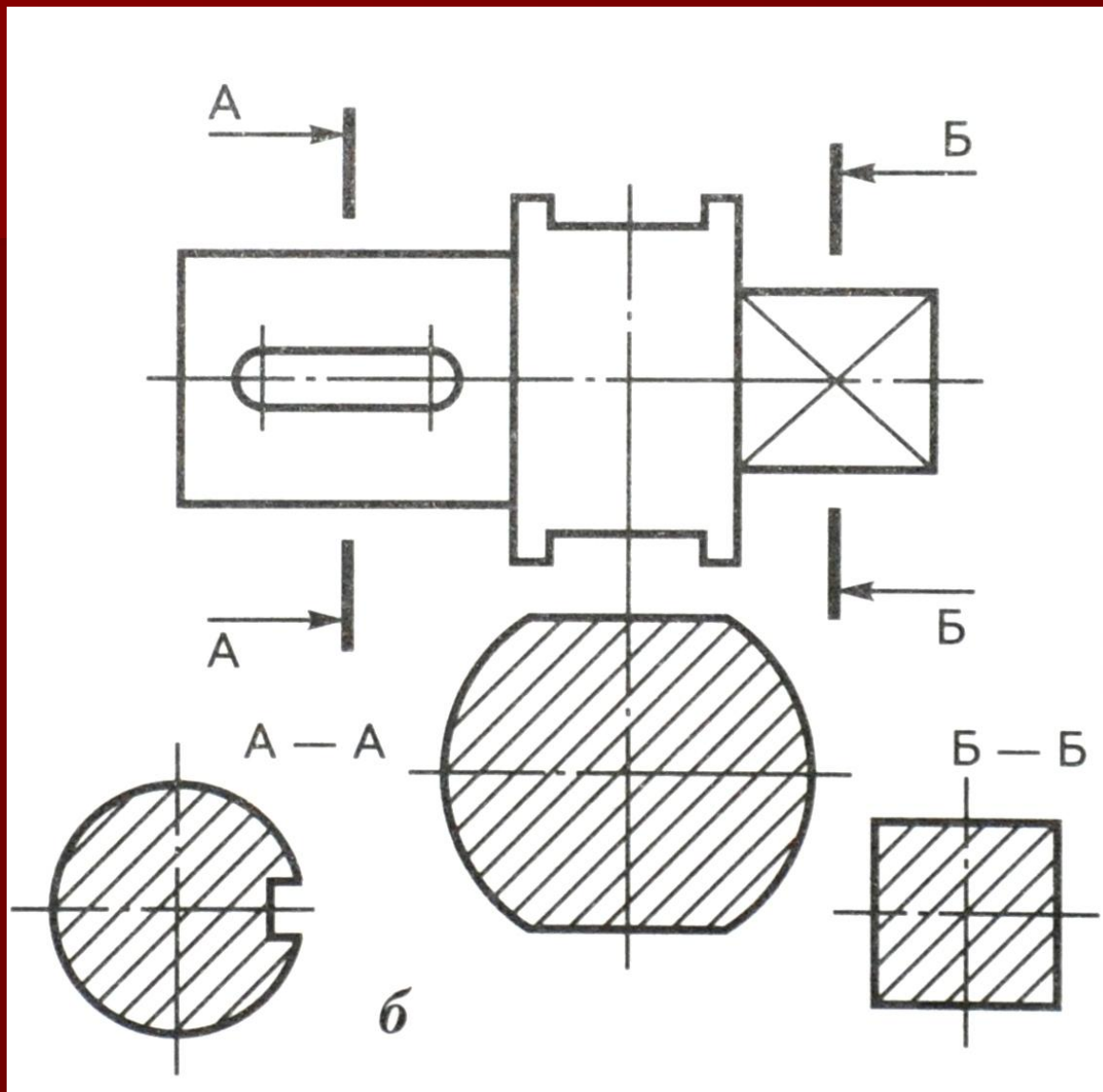
№ п/п	Наименование материала	Графическое обозначение материала	Сведения о способе выделения
1.	Металлы и твердые сплавы		Штриховка сплошными тонкими линиями ($S/3$) под углом 45 гр. к линии рамки чертежа. Расстояние между линиями штриховки 2-3 мм
2.	Пластмассы и неметаллические материалы (картон, резина и др.)		Штриховка – в двух направлениях, угол наклона 45 гр. к линии рамки чертежа. Толщина линий - $S/3$. Расстояние между линиями штриховки 2-3 мм
3.	Дерево		Толщина линий - $S/3$
4.	Стекло и другие светопрозрачные материалы		Толщина линий - $S/3$. Угол наклона – 45 гр. Длина большего штриха в два раза больше длины меньшего

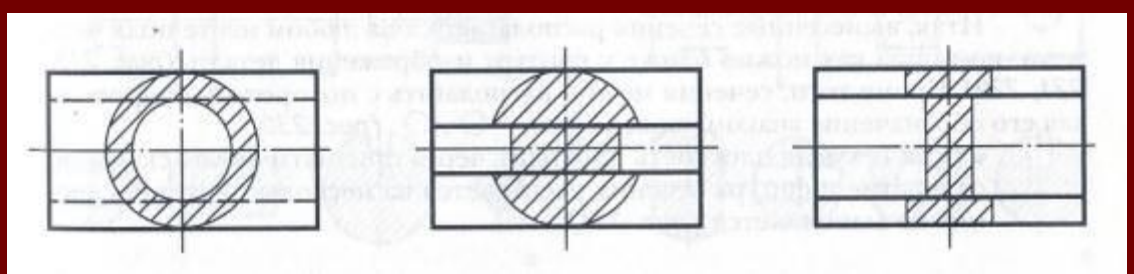
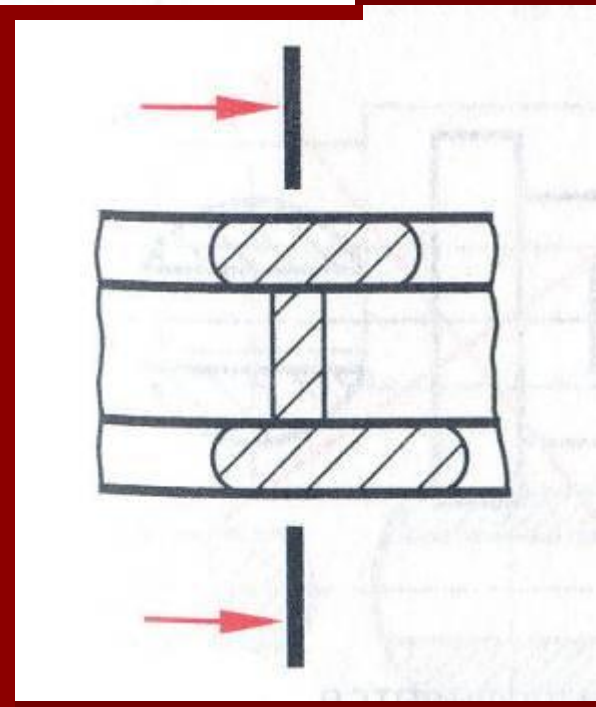
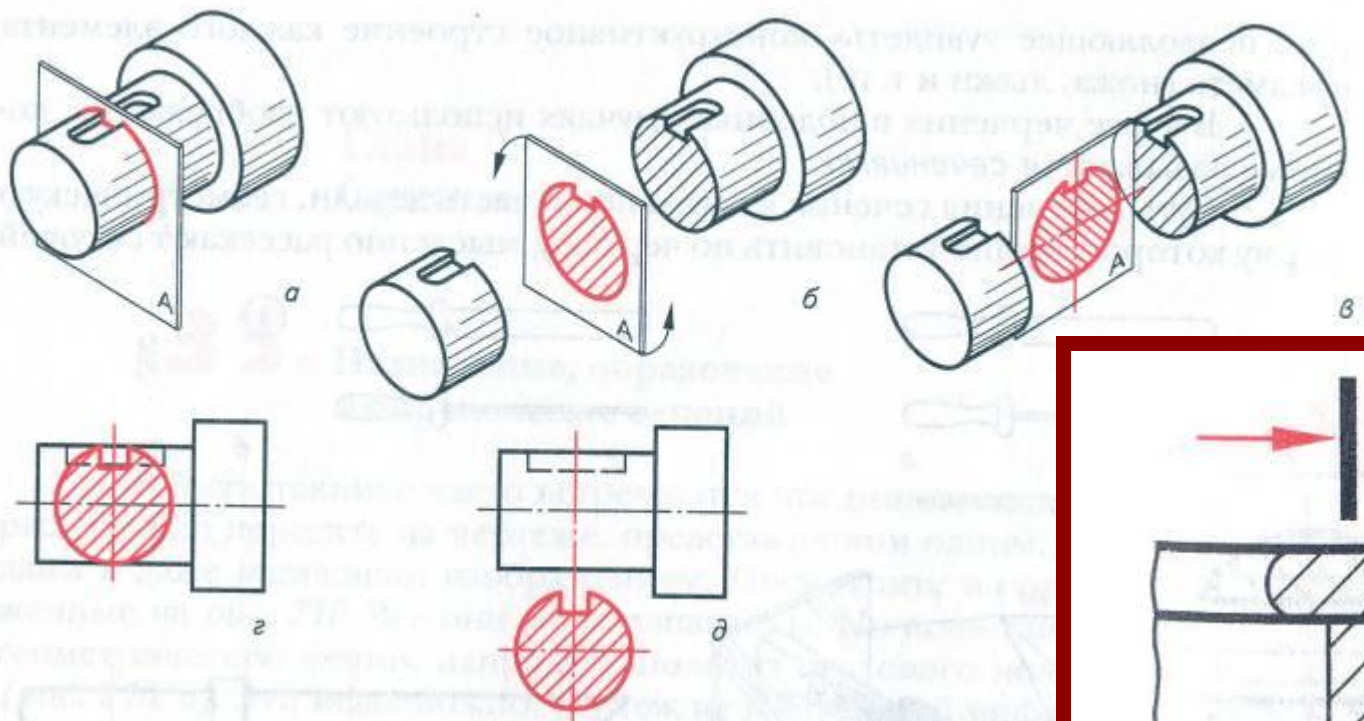


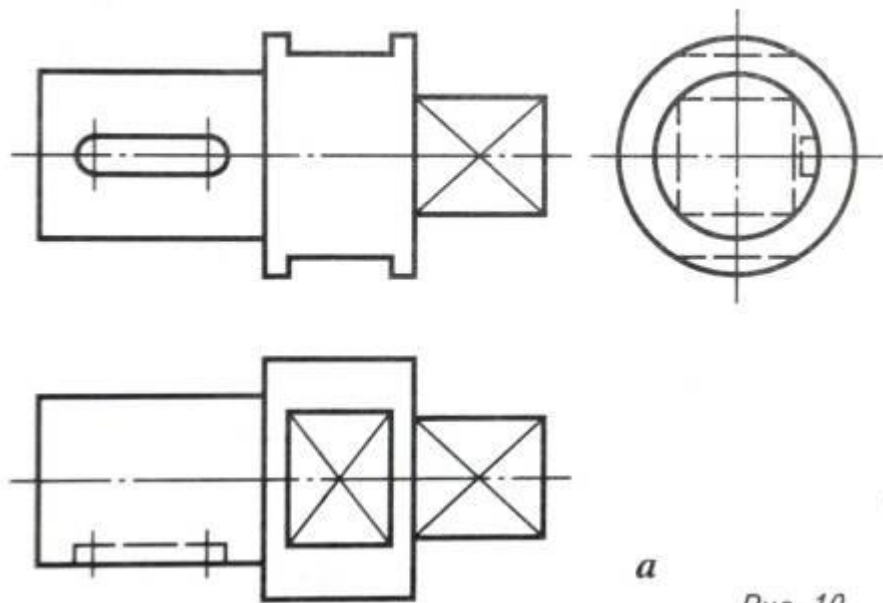
Сечение отверстий вращения



Сечение сквозных призматических отверстий

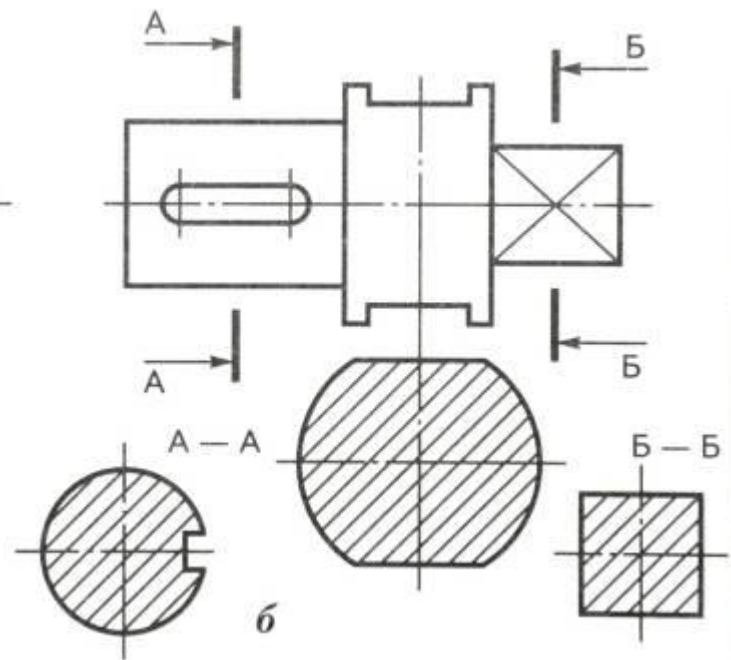






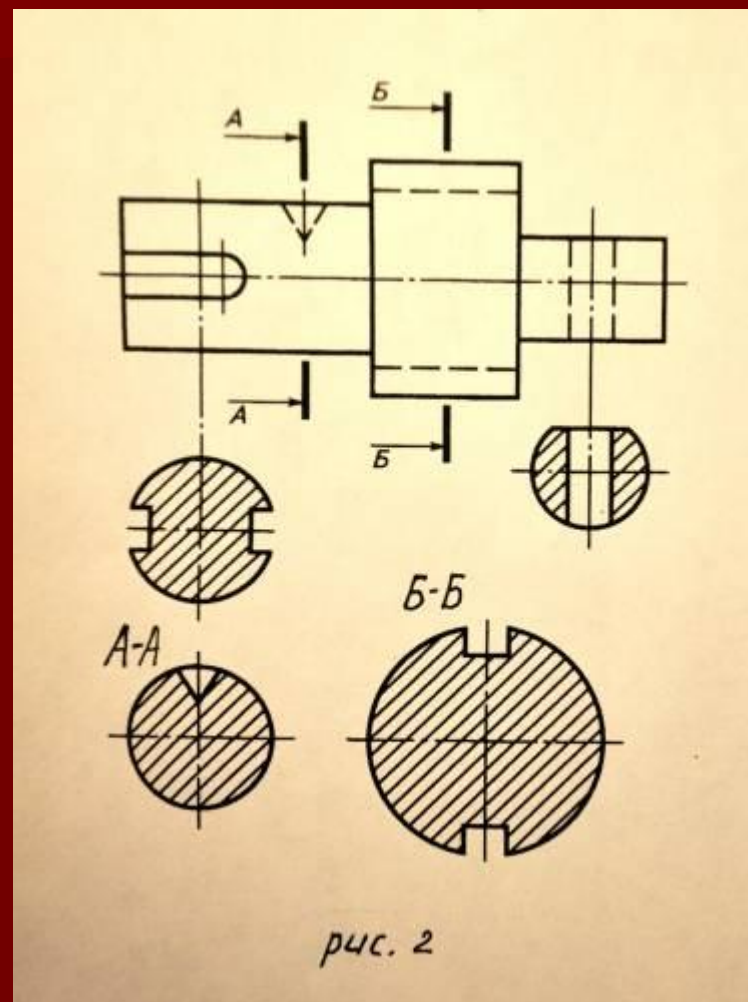
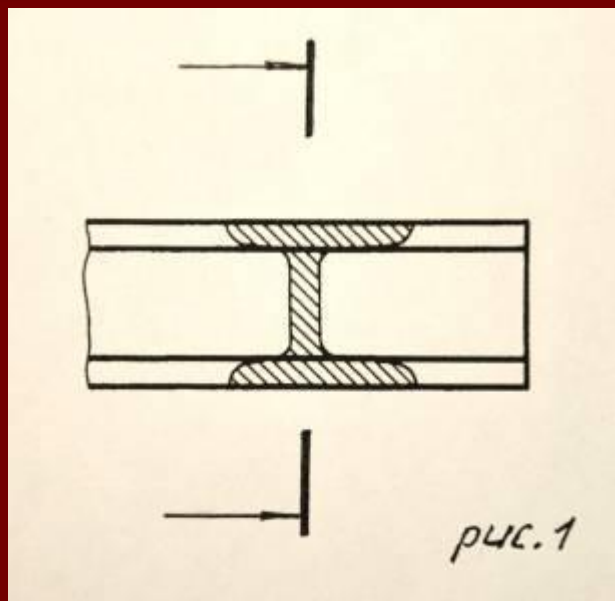
a

Рис. 10

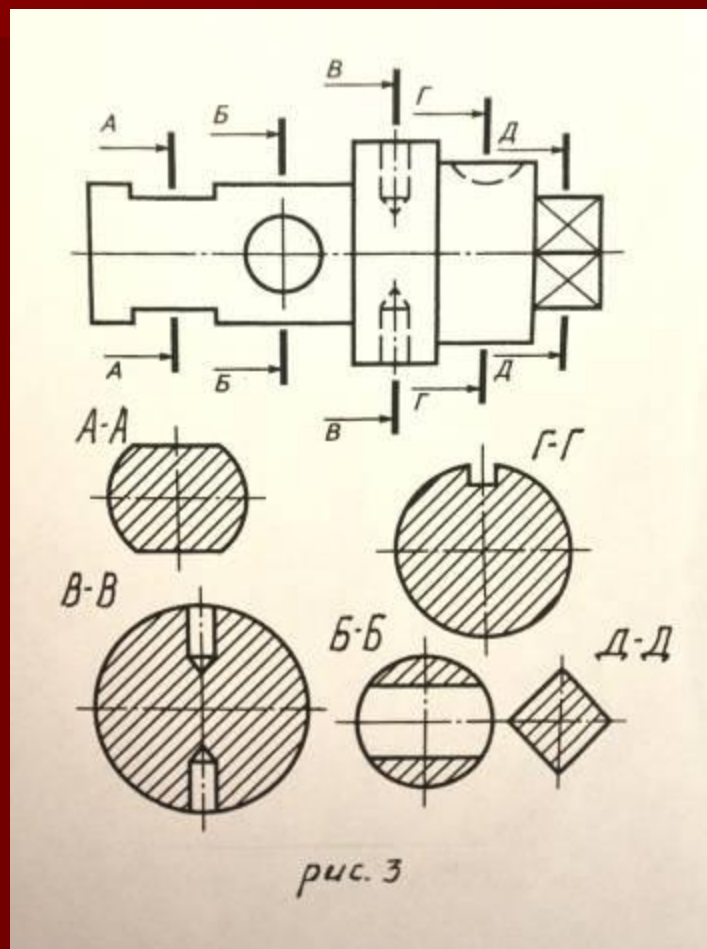


б

Проверь себя:



Проверь себя:



Домашнее задание:

- Учебник, стр. 131 – 136;
- Учебник, стр. 136, упр. 1 – записать ответы в тетрадь;
- Конспект в тетради;
- Подготовить горизонтальный формат А4