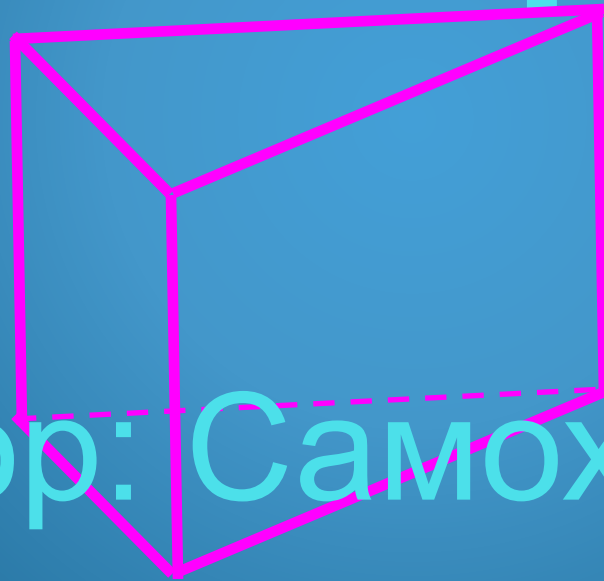


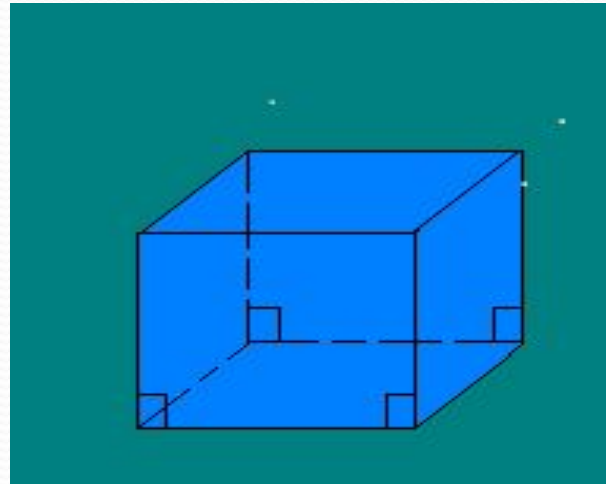
ПРИЗМА.
Сечения
призмы.



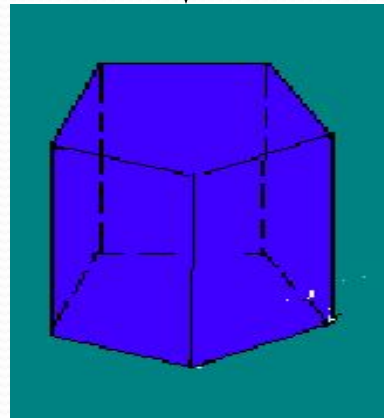
Автор: Самохвалова Т.
М

Виды призм.

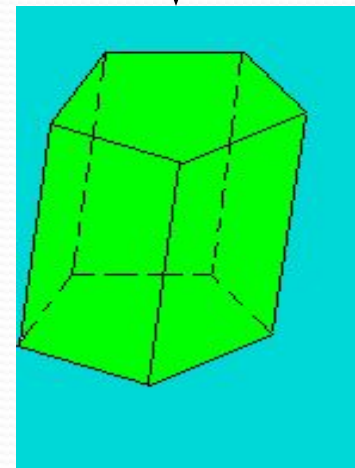
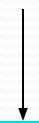
Прямая.



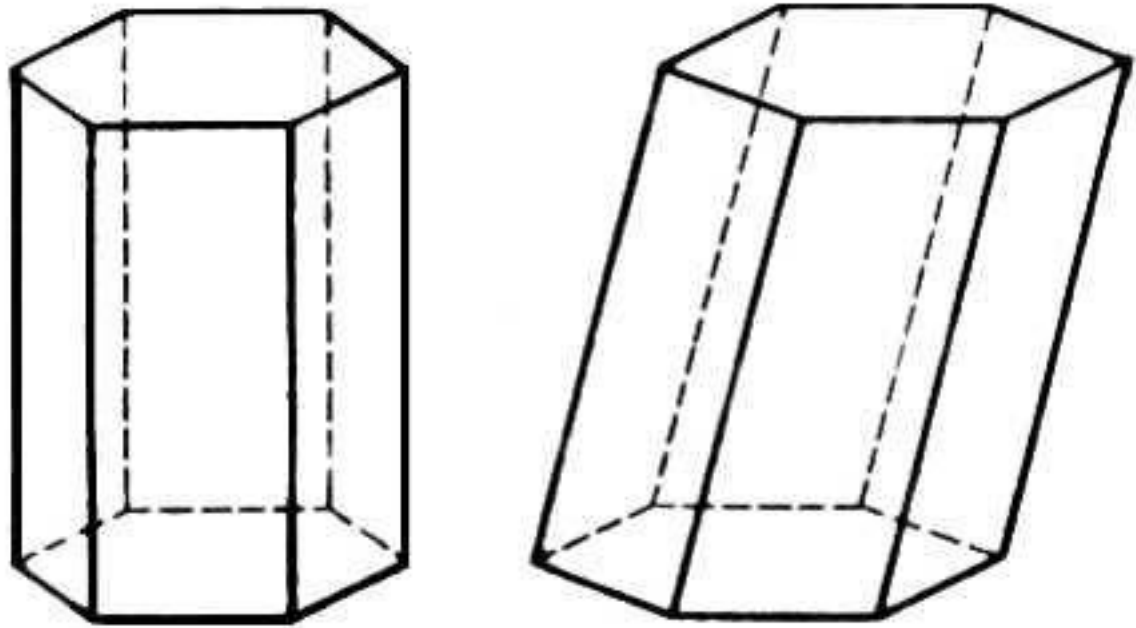
Правильная.



Наклонная.



Все призмы
делятся на
прямые и
наклонные.



Если боковое ребро призмы перпендикулярно плоскости ее основания, то такую призму называют *прямой*; если боковое ребро призмы перпендикулярно плоскости ее основания, то такую призму называют *наклонной*. У прямой призмы боковые грани - прямоугольники. Перпендикуляр к плоскостям оснований, концы которого принадлежат этим плоскостям, называют *высотой* призмы.

Свойства призмы.

1. Основания призмы являются равными многоугольниками.
2. Боковые грани призмы являются параллелограммами.
3. Боковые ребра призмы равны.

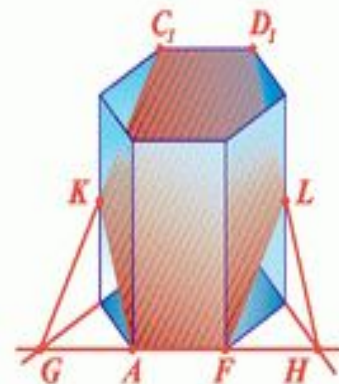
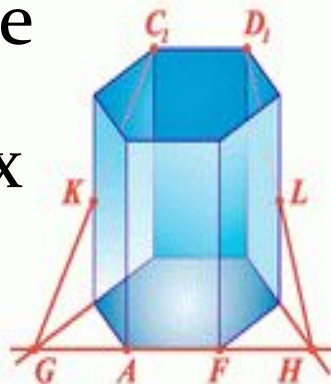
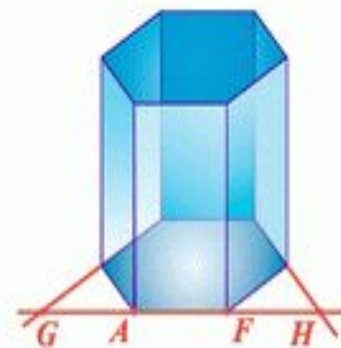
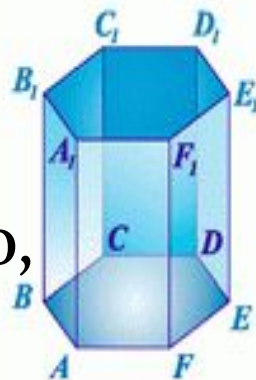
Сечение призмы

1. Сечение призмы плоскостью, параллельной основанию. В сечении образуется многоугольник, равный многоугольнику, лежащему в основании.

2. Сечение призмы плоскостью, проходящей через два не соседних боковых ребра. В сечении образуется параллелограмм. Такое сечение называется диагональным сечением призмы. В некоторых случаях может получаться ромб, прямоугольник или квадрат.

СТЕРЕОМЕТРИЯ ПРИЗМА. ПОСТРОЕНИЕ СЕЧЕНИЙ

В правильной шестиугольной призме построить сечение призмы плоскостью, проходящей через сторону нижнего основания и противоположащую ей сторону верхнего основания.



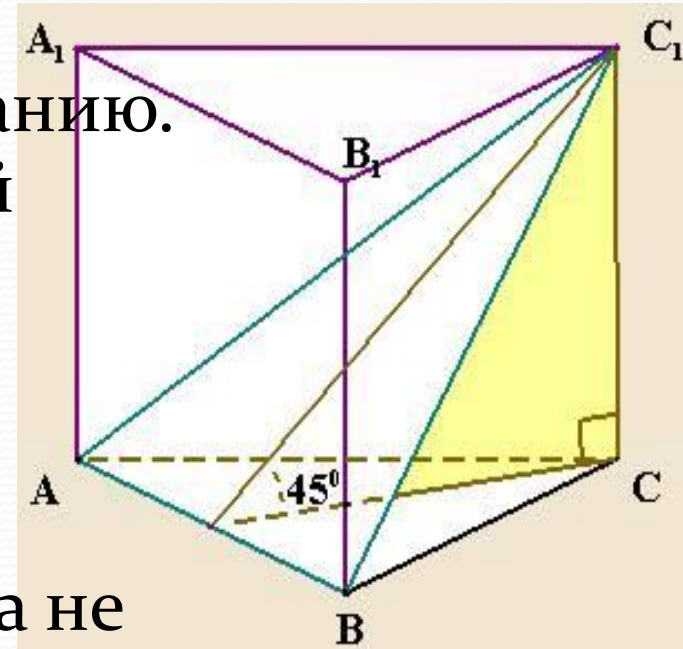
Наиболее доступными и эффективными методами построения сечения призмы являются три метода:

1. Метод следов.
2. Метод вспомогательных сечений.
3. Комбинированный метод.

Сечение правильной призмы.

1. Сечение правильной призмы плоскостью, параллельной основанию. В сечении образуется правильный многоугольник, равный многоугольнику, лежащему в основании.

2. Сечение правильной призмы плоскостью, проходящей через два не соседних боковых ребра. В сечении образуется прямоугольник. В некоторых случаях может образоваться квадрат.



Задача.

Дано: Сторона основания правильной треугольной призмы равна 8 см, боковое ребро - 6 см. Найдите **Сеч**, проходящего через сторону верхнего основания и противоположащую вершину нижнего основания.

Решение: Треугольник $A_1 B_1 C_1$ - равнобедренный ($A_1 B_1 = C_1 B_1$ как диагональ равных граней)

1) Рассмотрим треугольник $B C C_1$ - прямоугольный

$$B C_1^2 = B C^2 + C C_1^2$$

$$B C_1 = \sqrt{64 + 36} = 10 \text{ см}$$

2) Рассмотрим треугольник $B M C_1$ - прямоугольный

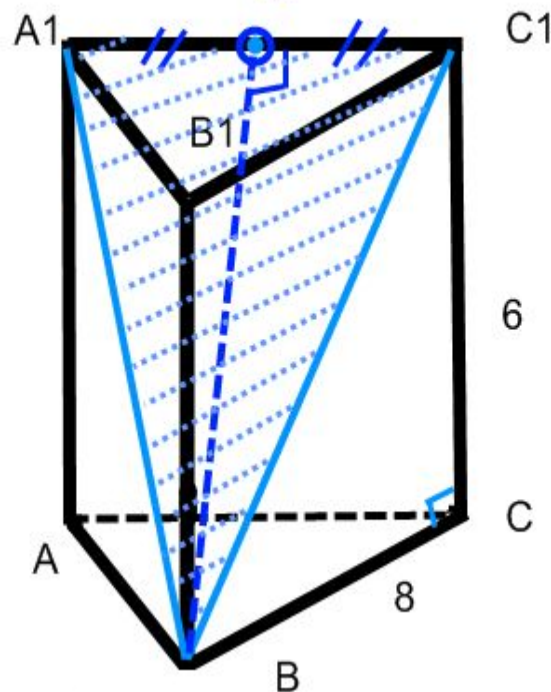
$$B C_1^2 = B M^2 + M C_1^2$$

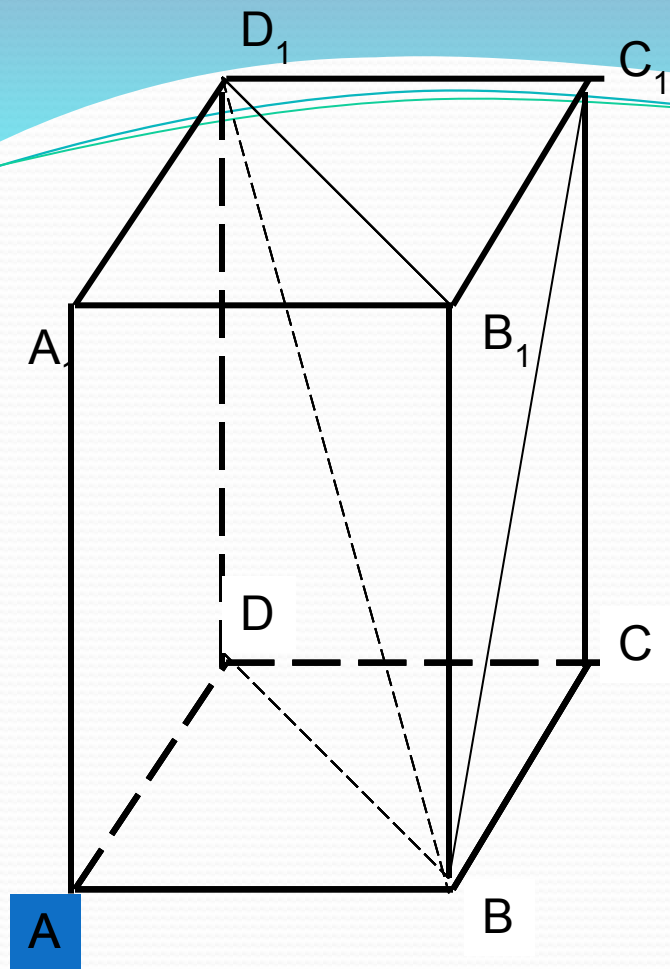
$$B M^2 = B C_1^2 - M C_1^2$$

$$B M^2 = 100 - 16 = 84$$

$$B M = \sqrt{84} = 2 \sqrt{21} \text{ см}$$

3) $S_{\text{сеч}} = \frac{1}{2} A_1 C_1 \cdot B M = \frac{1}{2} * 21 / 21 \text{ см} * 8 = 8 \sqrt{21}$





Дано: правильная призма, $AB=3\text{см}$,
 $AA_1=5\text{см}$

Найти:

Диагональ основания

$3\sqrt{2}\text{см}$

Диагональ боковой грани

$\sqrt{34}\text{см}$

Диагональ призмы

$\sqrt{43}\text{см}$

Площадь основания

9см^2

Площадь диагонального сечения

$15\sqrt{2}\text{см}^2$

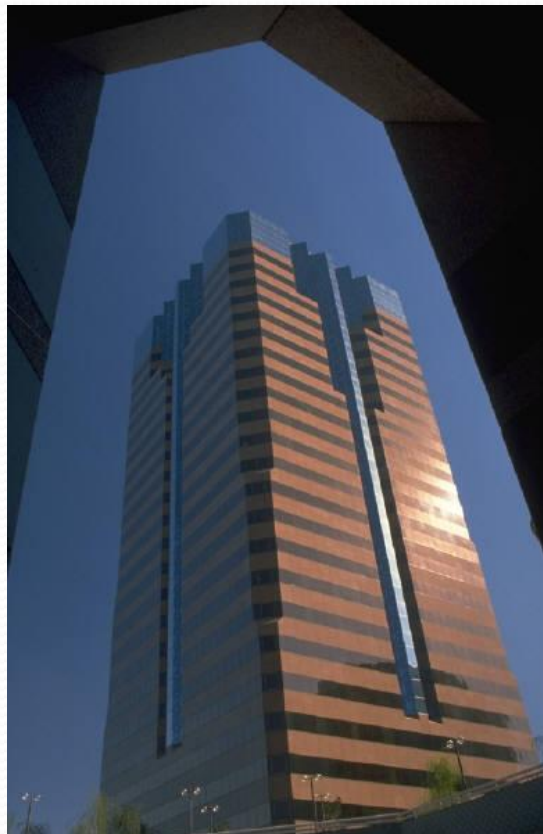
Площадь боковой поверхности

60см^2

Площадь поверхности призмы

78см^2

Применение призмы в архитектуре



Применение призмы в быту.

