

# Презентация по теме: «Сечения, разрезы, их виды и применение»

Подготовила ученица

9 в класса

Лицей №1

Г. Сургут

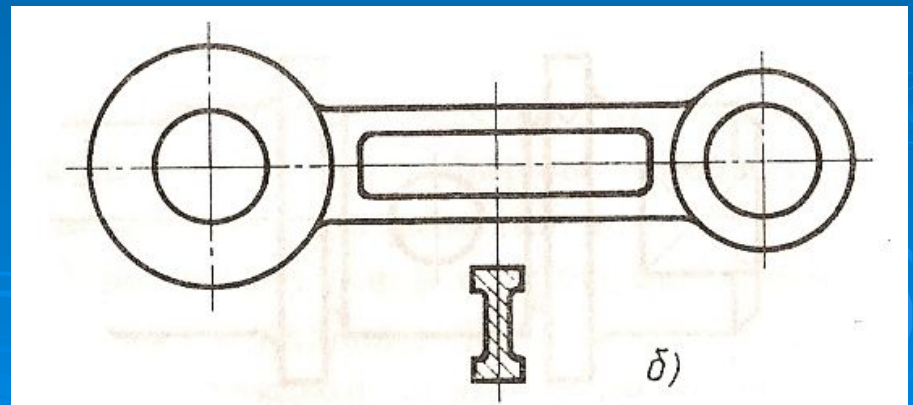
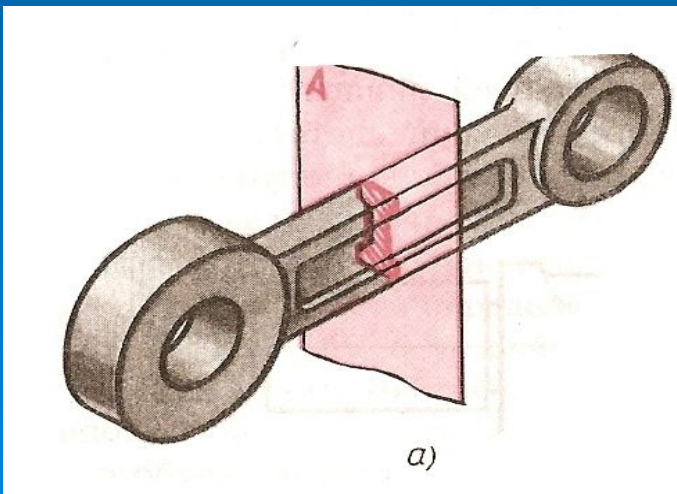
ХМАО - Югра

Осипянц Милена

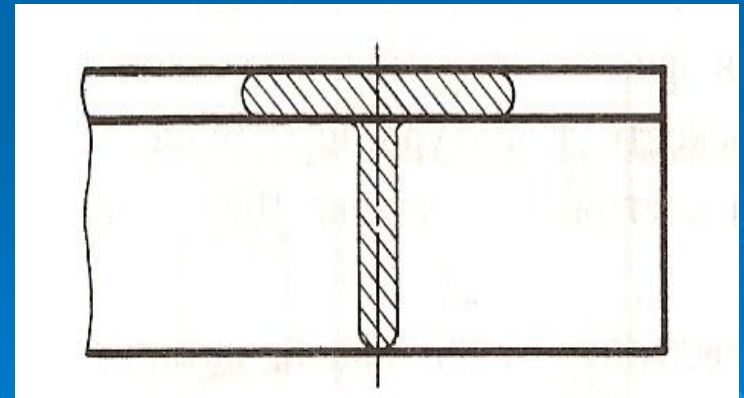
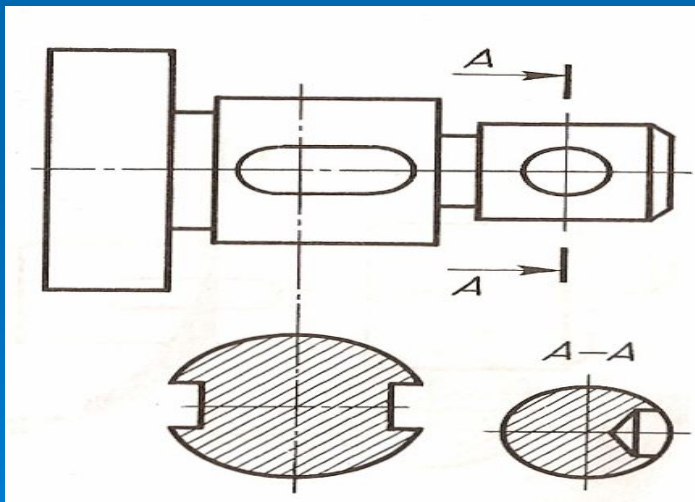
Учитель черчения

Плотникова Людмила Геннадьевна

- Сечение-это изображение фигуры, получающейся при мысленном рассечении предмета плоскостью. На сечении показывают только то, что находится в секущей плоскости (исключение составляют цилиндрические отверстия). На рисунке а поперечная форма средней части детали выявлена с помощью секущей плоскости А. Фигура, находящаяся в плоскости А, выделена красным цветом. На рисунке б она показана под видом.
- Фигуру сечения на чертеже выделяют штриховкой, которую наносят тонкими линиями под углом  $45^\circ$ .

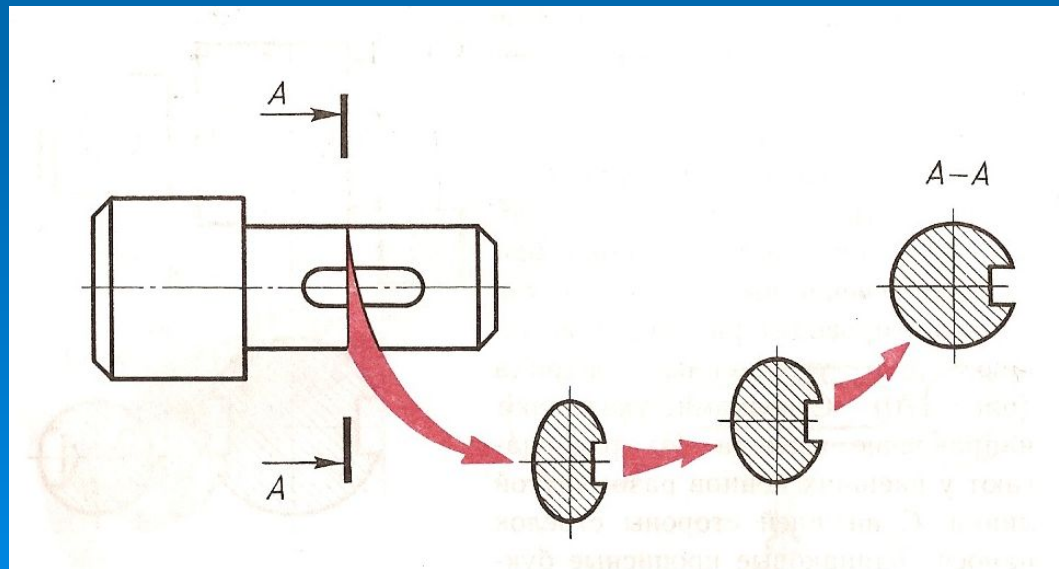


- **Расположение сечений.** По расположению на чертеже сечения разделяются на вынесенные и наложенные. Вынесенные располагают вне контура изображения детали (рисунок слева) на любом месте поля чертежа, наложенные непосредственно на видах (рисунок справа).
- Вынесенные сечения предпочтительней, так как они не загромождают вид лишними линиями.
- Контур вынесенного сечения обводят сплошной толстой основной линией такой же толщины ( $S$ ), как и линия, принятая для видимого контура изображения; контур наложенного сечения — сплошной тонкой линией (от  $S/3$  до  $S/2$ ); причем контур вида в месте расположения наложенного сечения не прерывают.

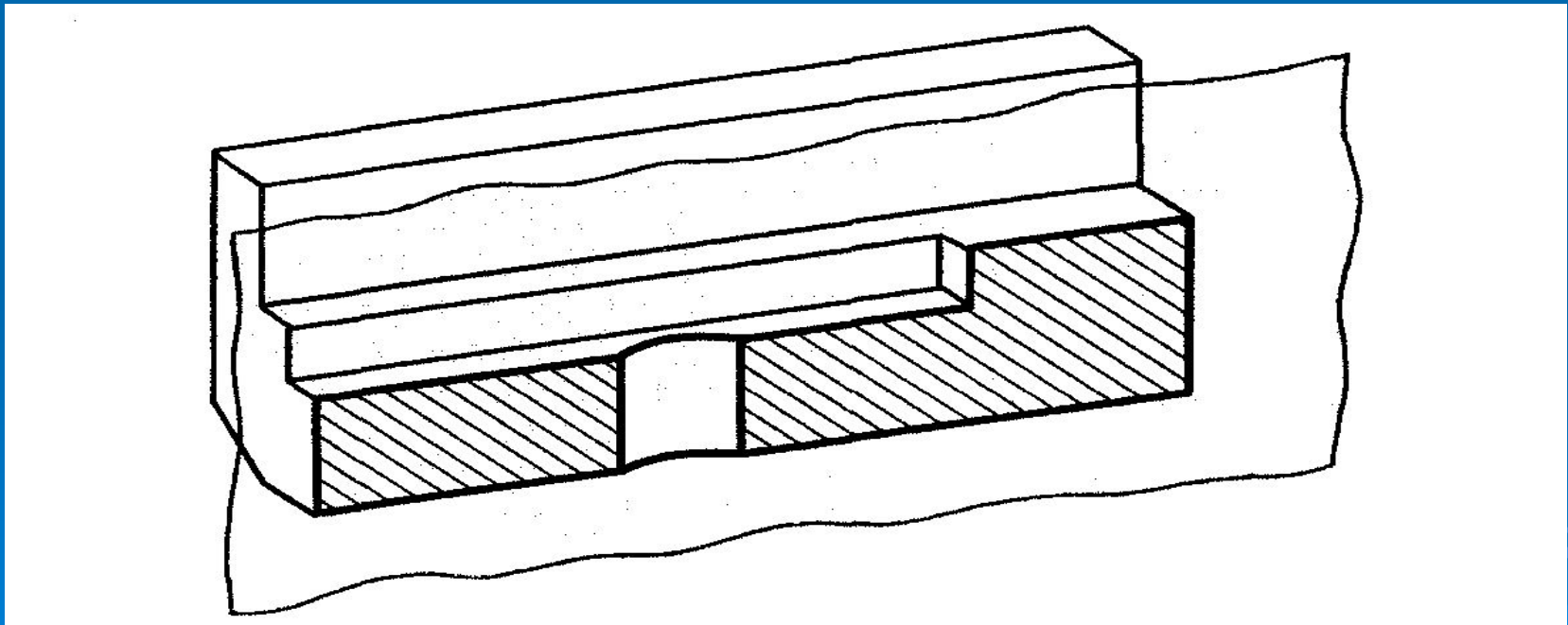


## Особенности выполнения сечений.

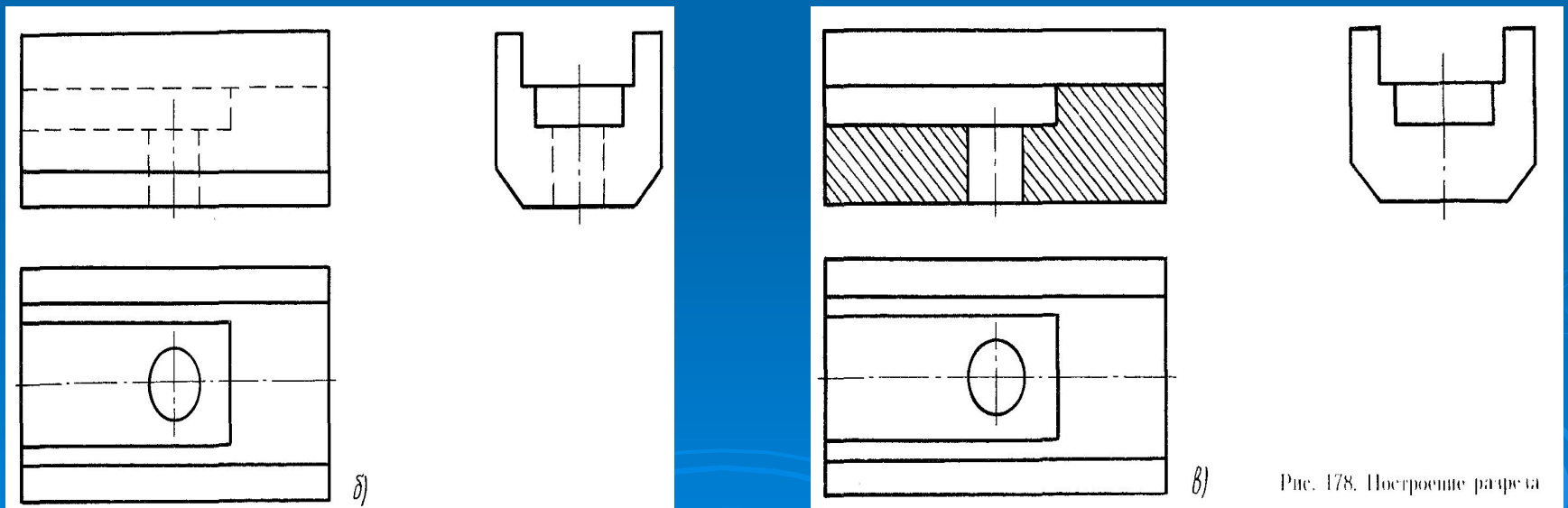
Большей частью сечения выполняют в том же масштабе, что и изображение, к которому оно относится, или указывают масштаб, если он изменен. По построению и расположению сечение должно соответствовать направлению, указанному стрелками.(см. рисунок снизу).



- Разрез — это изображение предмета, мысленно рассеченного плоскостью (или несколькими плоскостями). При этом часть предмета, расположенная между наблюдателем и секущей плоскостью, как бы удаляется. На разрезе показывают то, что находится в секущей плоскости и за ней. Следовательно, разрез включает сечение. Это можно пронаблюдать на следующих примерах.
- Рассмотрите рисунок. Он содержит изображение половины детали, условно отделенной секущей плоскостью, совпадающей с плоскостью симметрии детали.

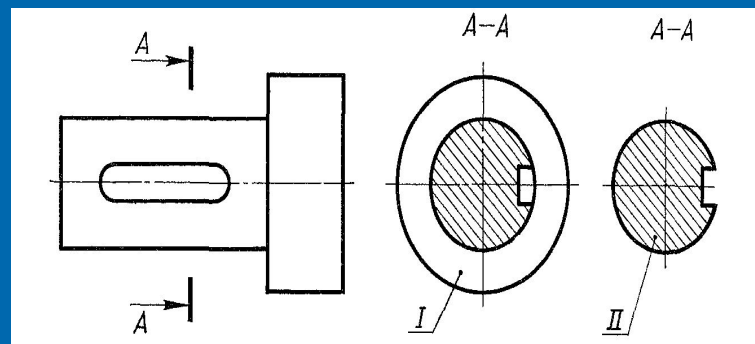


- На рисунке слева дано изображение детали в трёх видах, справа этой же детали только в разрезе.
- Сравните эти изображения на рисунках Б и В. Там, где секущая плоскость прошла через материал детали, на изображении нанесена штриховка, а там, где она прошла через пустоту, штриховки нет.
- Невидимый на рисунке Б, контур на разрезе В обведен сплошными толстыми основными линиями. В результате главное изображение стало выразительней, внутреннее очертание ясней.

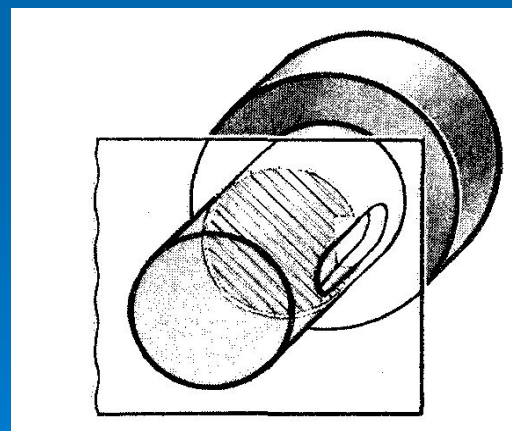


# Различие между разрезом и сечением.

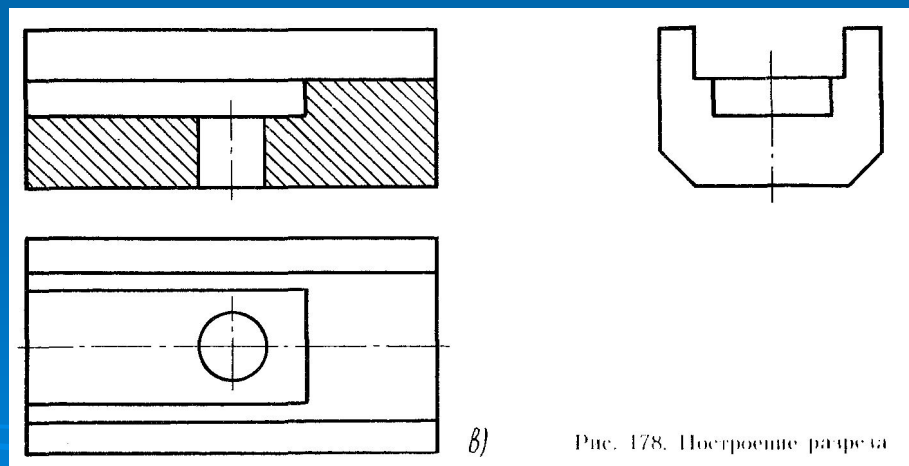
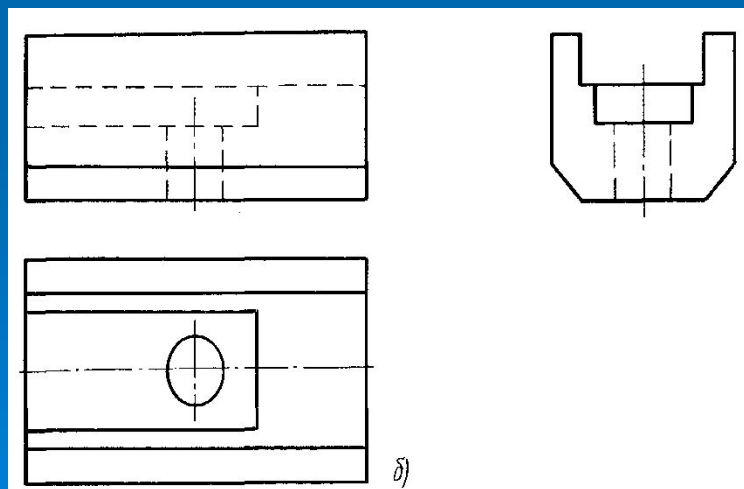
- Между разрезом и сечением есть различие. Его вы увидите, сравнивая изображения I и II на рисунке справа ->



- Разрез отличается от сечения тем, что на нем показывают не только то, что находится в секущей плоскости, но и то, что находится за ней.



- На рисунке снизу слева дано изображение детали в трёх видах, а справа та же деталь, но в разрезе. Обратите внимание, что виды сверху и слева при этом не изменились
- Сравнивая на этом чертеже виды детали и разрез, заметим следующее:
  - 1 Штриховые линии, которыми на главном виде были изображены внутренние очертания, теперь обведены сплошными основными линиями, так как они стали видимы.
  2. Фигура сечения, входящая в разрез, заштрихована. Штриховка дана только там, где сплошные части детали попали в секущую плоскость.
  3. Линия, находящаяся на передней, неизображаемой части предмета (контур среза), не показана.



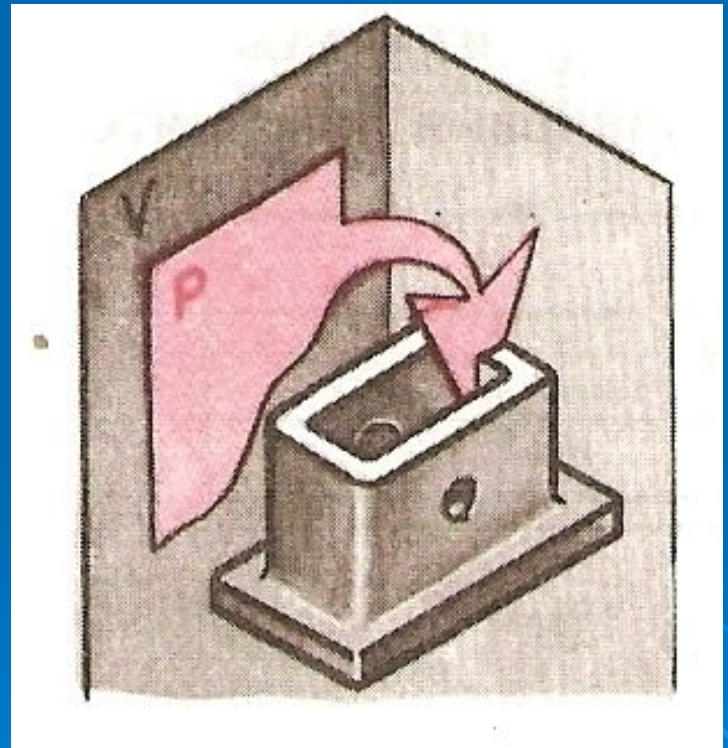


# Виды разрезов.

- Различают три разных вида разрезов: фронтальный, профильный и горизонтальный.

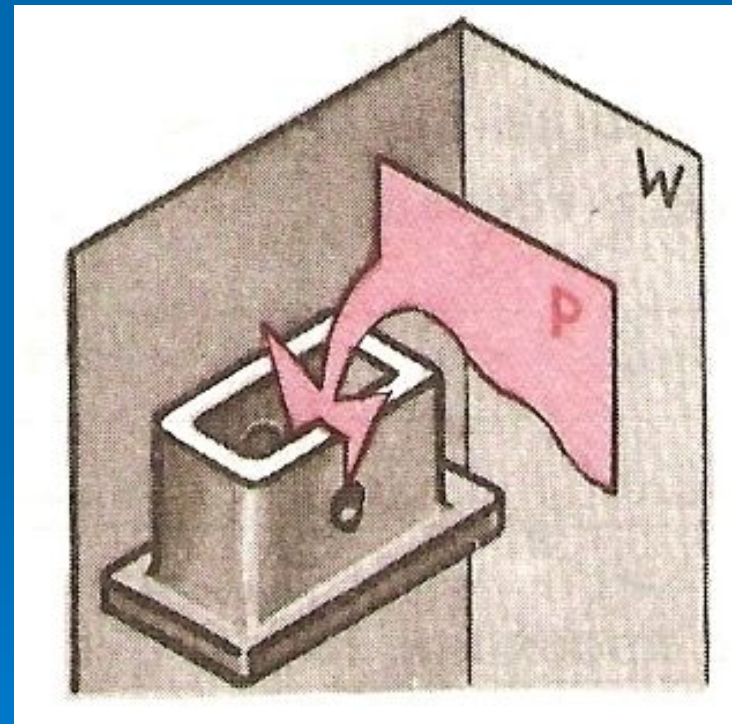
# Фронтальный разрез.

- Фронтальный разрез – это вертикальный разрез при секущей плоскости, параллельной фронтальной плоскости проекций.
- Пример фронтального разреза даётся справа.



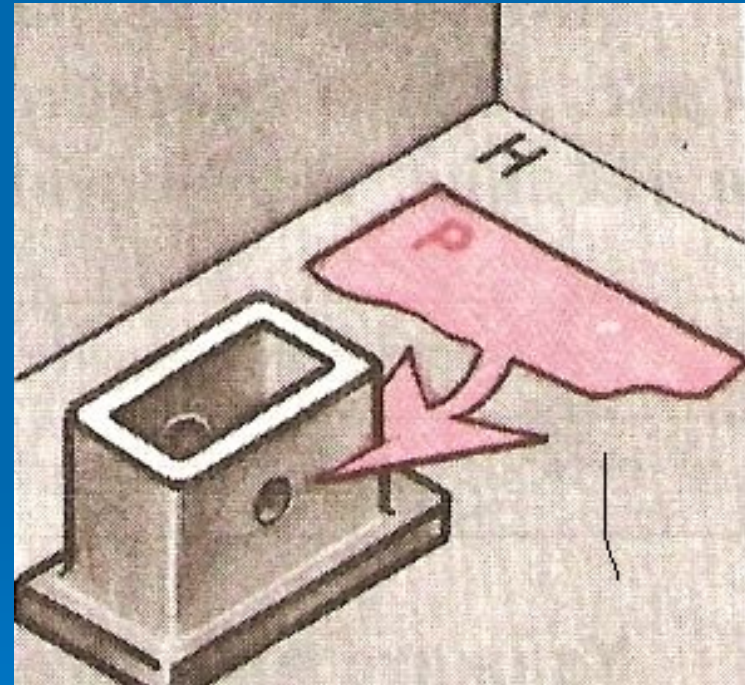
# Профильный разрез.

- Профильный разрез – это вертикальный разрез при секущей плоскости, параллельной профильной плоскости проекций.
- Пример профильного разреза даётся справа.



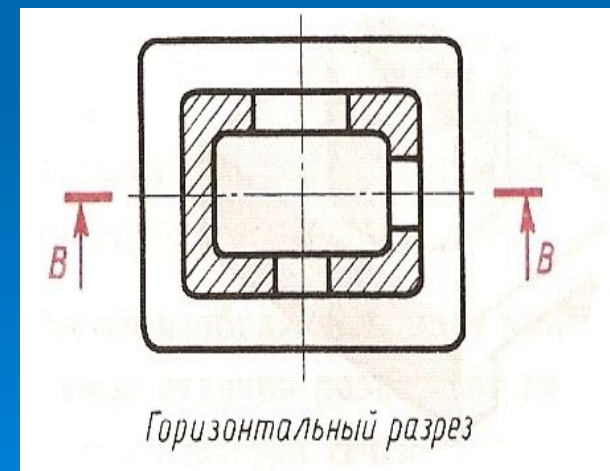
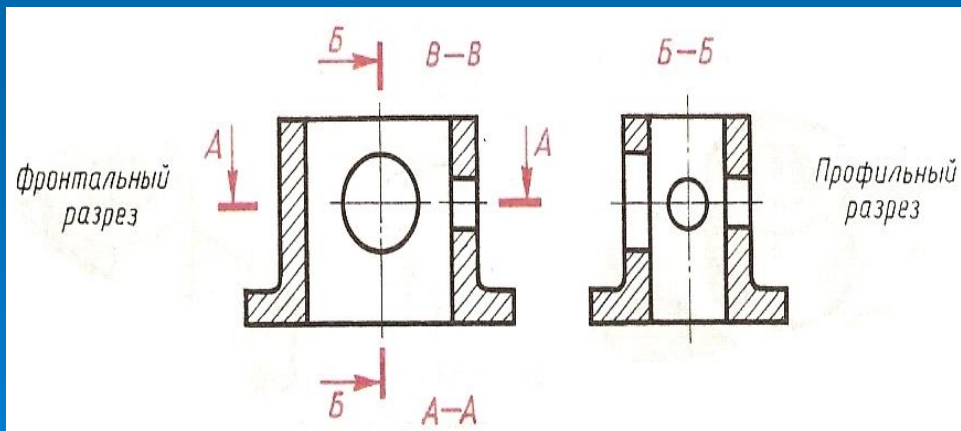
# Горизонтальный разрез.

- Горизонтальный разрез – это разрез, при котором секущая плоскость горизонтальна.
- Пример горизонтального разреза даётся справа.



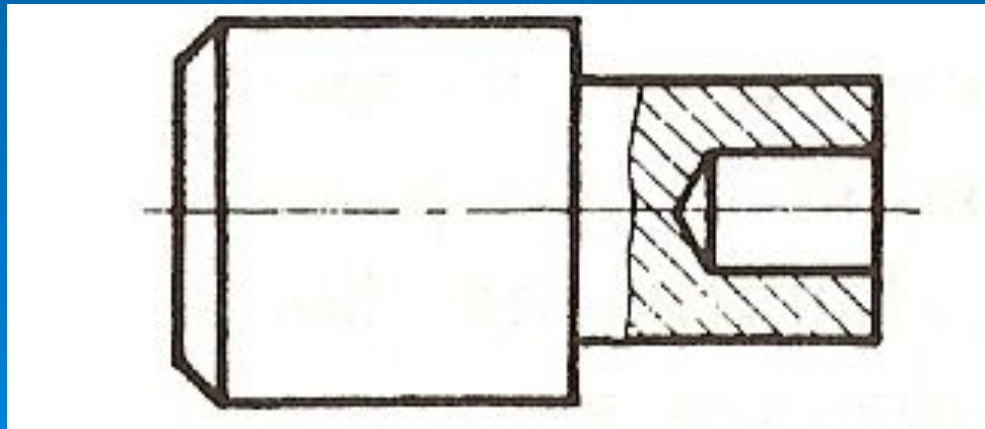
# Обозначение разрезов.

- На одном чертеже может быть несколько разрезов. Но каждый из них должен быть целесообразным. Разрезы обычно располагают в проекционной связи: фронтальный — на месте главного вида, профильный — на месте вида слева, а горизонтальный на месте вида сверху.
- Если секущая плоскость совпадает с плоскостью симметрии детали и разрез расположен в проекционной связи, его не обозначают. В остальных случаях разрезы обозначают так же, как сечения, разомкнутой линией. Стрелки с буквами показывают направление взгляда. Над разрезом пишут те же буквы через тире.



# Местный разрез.

- Чтобы показать в сплошной детали небольшое углубление или отверстие, применяют местный разрез. Он служит для выявления устройства предмета лишь в отдельном, узко ограниченном месте. Его выделяют на виде сплошной тонкой волнистой линией, проводимой от руки. Пример местного разреза изображён снизу.



# Список литературы

- Учебник по черчению для 7 – 8 классов общеобразовательных учреждений. А.Д. Ботвинников, В.Н.Виноградов, И.С. Вышнепольский. Просвещение, 1997 г.–222 с.

□ Осипянц Милена 9в.