

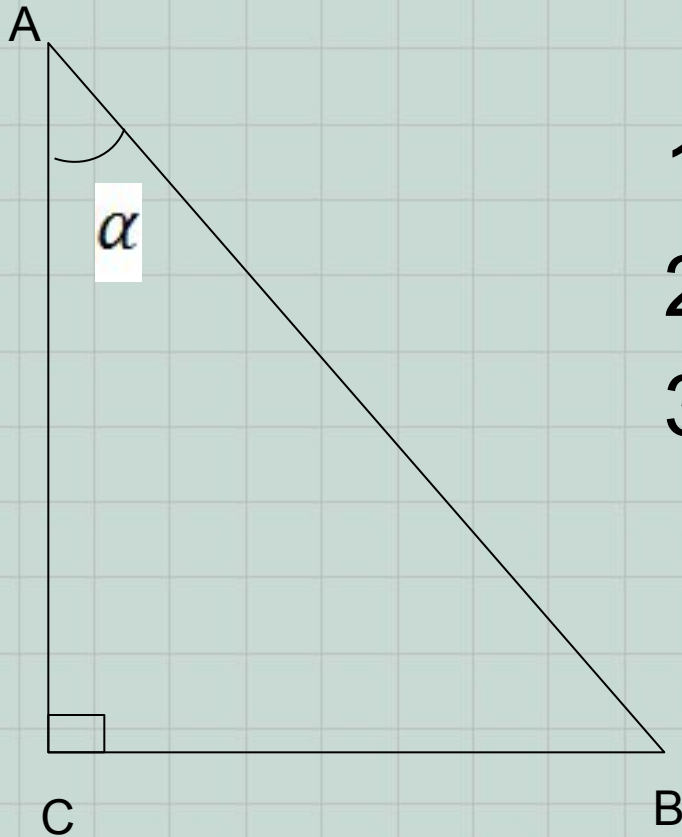
Синус, косинус, тангенс и котангенс.

Алгебра и начала анализа, 10 класс

Блок №1

Повторение.

Построение.



1. ABC – прямоугол.

2. $\angle A = \alpha$ – острый

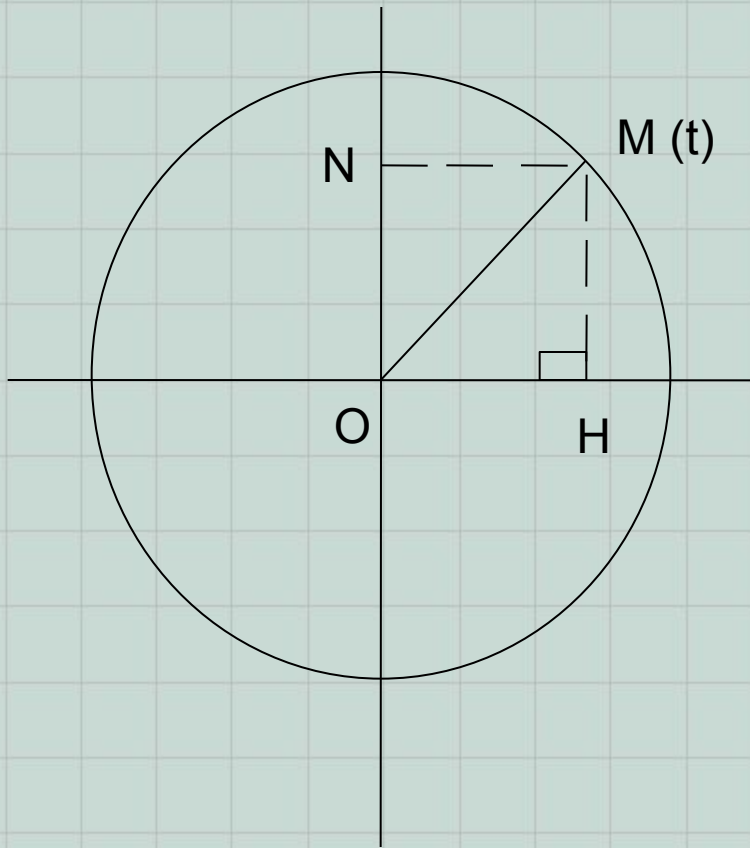
3. Найдем: $\sin \alpha = \frac{CB}{AB}$

$$\cos \alpha = \frac{AC}{AB}$$

$$\operatorname{tg} \alpha = \frac{CB}{AC}$$

$$\operatorname{ctg} \alpha = \frac{AC}{CB}$$

Блок №2 Понятие синуса косинуса на числовой окружности.



Построение.

1. Числ. Окр. $(o; R = 1)$

2. Найдем:

$$MH \perp OX \Rightarrow X_m = OH$$

$$MN \perp OY \Rightarrow Y_m = ON$$

3. OMH – прямоуго.

$$\angle MOH = t$$

$$4. \sin t = \frac{MH}{MO} = \frac{ON}{R=1} = Y_m$$

$\sin t \Rightarrow Y_m \Rightarrow OY$ – ось синусов

$$5. \cos t = \frac{OH}{OM} = \frac{y_m}{R=1} = X_m$$

$\cos t = X_m \Rightarrow OX$ – ось косинусов

6. Получили:

$$M(t) \Rightarrow (X_m; Y_m) \Rightarrow \begin{cases} \sin t = Y_m \\ \cos t = X_m \end{cases}$$

Вывод. Синус и косинус для групп родственных точек.

	A	B	C	D
Sin	0	1	0	-1
Cos	1	0	-1	0

Таблица №1
Граничные точки

	M₁	M₂	M₃	M₄
Sin	$\frac{\sqrt{2}}{2}$	$\frac{\sqrt{2}}{2}$	$-\frac{\sqrt{2}}{2}$	$-\frac{\sqrt{2}}{2}$
Cos	$\frac{\sqrt{2}}{2}$	$-\frac{\sqrt{2}}{2}$	$-\frac{\sqrt{2}}{2}$	$\frac{\sqrt{2}}{2}$

Таблица №2
Первая группа родственных
точек

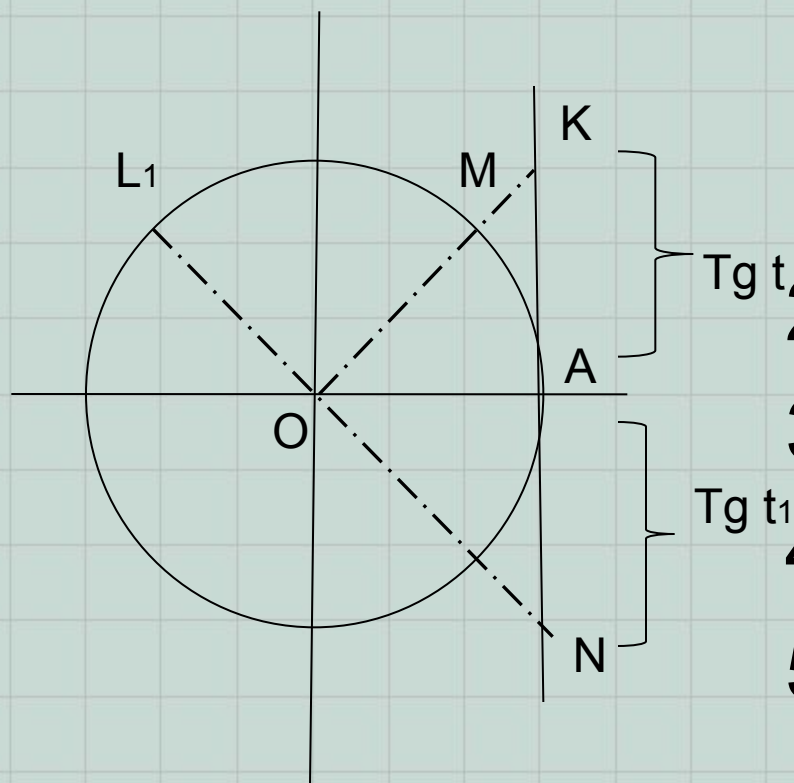
	K_1	K_2	K_3	K_4
Sin	$\frac{1}{2}$	$\frac{1}{2}$	$-\frac{1}{2}$	$-\frac{1}{2}$
Cos	$\frac{\sqrt{3}}{2}$	$-\frac{\sqrt{3}}{2}$	$-\frac{\sqrt{3}}{2}$	$\frac{\sqrt{3}}{2}$

Таблица №3
Третья группа родственных точек

	P_1	P_2	P_3	P_4
Sin	$\frac{\sqrt{3}}{2}$	$\frac{\sqrt{3}}{2}$	$-\frac{\sqrt{3}}{2}$	$-\frac{\sqrt{3}}{2}$
Cos	$\frac{1}{2}$	$-\frac{1}{2}$	$-\frac{1}{2}$	$\frac{1}{2}$

Таблица №4
Четвертая группа родственных точек

Блок №3. Понятие tg на числовой окружности.



Построение.

1. Числовая окр.
2. Пусть $M(t) = \overset{\frown}{AM} = t$
3. $A \in OX$
4. $OM \perp AN = K$
5. OKA – прямоугол.
 $KOA = t$
6. $\operatorname{Tg} t = \frac{KA}{OA} = \frac{KA}{R = 1} = KA$

7. $\text{Tg } t = \text{KA} \Rightarrow a$ - ось тангенсов

Замечание.

1. Пусть $L(t_1)$ \in второй четверти

$$\text{tg } t_1 = A < 0$$

2. Получили:

$\text{Tg } t > 0$, если $t \in$ первой, третьей чет.

$\text{Tg } t < 0$, если $t \in$ второй, четвертой чет.

3. Найдем:

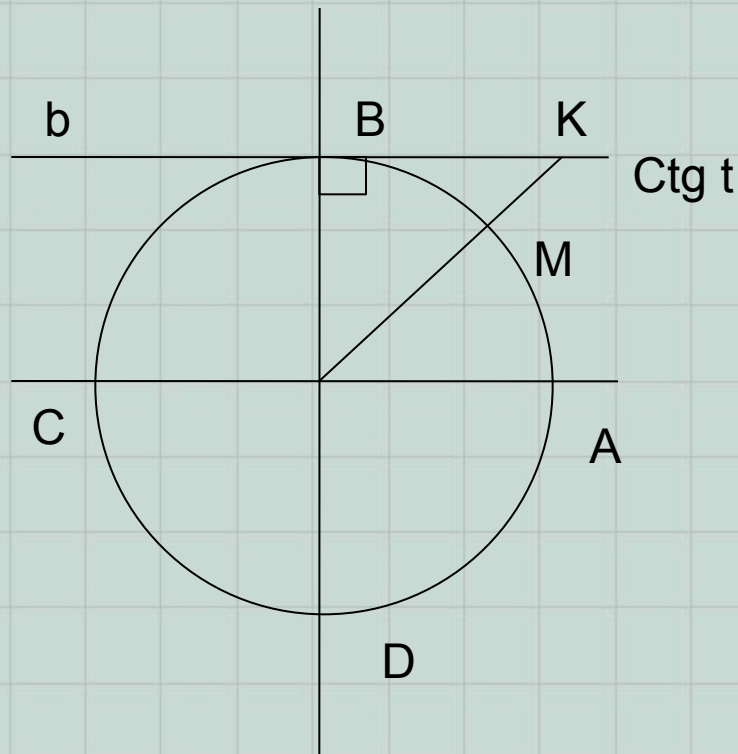
$\text{Tg } \frac{\pi}{2}$ - не суц.

$$\text{Tg } 0 = \text{tg } \pi = 0$$

$\text{Tg } \frac{3\pi}{2}$ - не суц.

$$\text{Tg } t = \frac{\sin t}{\cos t}$$

Блок №4. Понятие ctg на числовой окружности.



Построение:

1. Числовая окр.
2. Пусть $M(t)$
3. $B \in \perp OY$
4. $OM \cap \text{arc} = K$
5. OBK – прямоугол.
 $OBK = t$
6. $\text{Ctg } t = \frac{BK}{DB} = \frac{BK}{R=1} = BK$

7. $\text{Ctg } t = \text{BK} \Rightarrow b$ – ось котангенсов

Замечание:

1. $\text{Ctg } t > 0$, если $t \in$ первой, третьей четв.

2. $\text{Ctg } t = 0$ – не существует

3. $\text{Ctg } \frac{\pi}{2} = \text{ctg } \frac{3\pi}{2} = 0$

4. $\text{Ctg } \pi$ не существует

Таблица №1. Значение tg и ctg граничные точки

	A	B	C	D
Tg t	0	-	0	-
Ctg t	-	0	-	0

	M_1	M_2	M_3	M_4
Tg t	1	-1	1	-1
Ctg t	1	-1	1	-1

Таблица №2. Первая группа
родственных точек.

	K_1	K_2	K_3	K_4
Tg t	$\frac{\sqrt{3}}{3}$	$-\frac{\sqrt{3}}{3}$	$\frac{\sqrt{3}}{3}$	$-\frac{\sqrt{3}}{3}$
Ctg t	$\sqrt{3}$	$\sqrt{3}$	$\sqrt{3}$	$\sqrt{3}$

Таблица №3
Вторая группа
родственных точек

Таблица №4. Третья группа родственных точек.

	P_1	P_2	P_3	P_4
Tg t	$\sqrt{3}$	$-\sqrt{3}$	$\sqrt{3}$	$-\sqrt{3}$
Ctg t	$\frac{\sqrt{3}}{3}$	$-\frac{\sqrt{3}}{3}$	$\frac{\sqrt{3}}{3}$	$-\frac{\sqrt{3}}{3}$

Блок №5. Итоговая схема

Формулы:

$$1. \sin(-t) = -\sin t$$

$$\cos(-t) = \cos t$$

$$3. \sin(t+\pi) = -\sin t$$

$$\cos(t+\pi) = -\cos t$$

$$5. \operatorname{tg}(-t) = -\operatorname{tg} t$$

$$\operatorname{ctg}(-t) = -\operatorname{ctg} t$$

$$7. \operatorname{tg}(t+\pi k) = \operatorname{tg} t$$

$$2. \sin(t+2\pi k) = \sin t$$

$$\cos(t+2\pi k) = \cos t$$

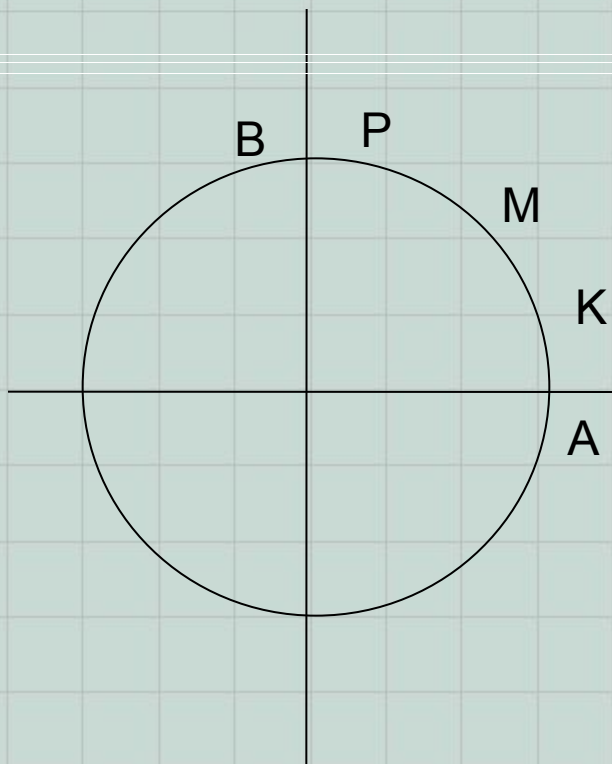
$$4. \operatorname{tg} t = \frac{\sin t}{\cos t}$$

$$\operatorname{ctg} t = \frac{\cos t}{\sin t}$$

$$6. \operatorname{tg}(t+\pi) = \operatorname{tg} t$$

$$\operatorname{ctg}(t+\pi) = \operatorname{ctg} t$$

$$\operatorname{ctg}(t+\pi k) = \operatorname{ctg} t$$



	0	$\frac{\pi}{6}$	$\frac{\pi}{4}$	$\frac{\pi}{3}$	$\frac{\pi}{2}$
Sin t	0	$\frac{1}{2}$	$\frac{\sqrt{2}}{2}$	$\frac{\sqrt{3}}{2}$	1
Cos t	1	$\frac{\sqrt{3}}{2}$	$\frac{\sqrt{2}}{2}$	$\frac{1}{2}$	0
Tg t	0	$\frac{\sqrt{3}}{3}$	1	$\sqrt{3}$	-
Ctg t	-	$\sqrt{3}$	1	$\frac{\sqrt{3}}{3}$	0