

*Математика*

**1** *класс*

*Школа* **2100**

Тема: Сложение и  
вычитание чисел в  
пределах 20.

*Устный счёт.*

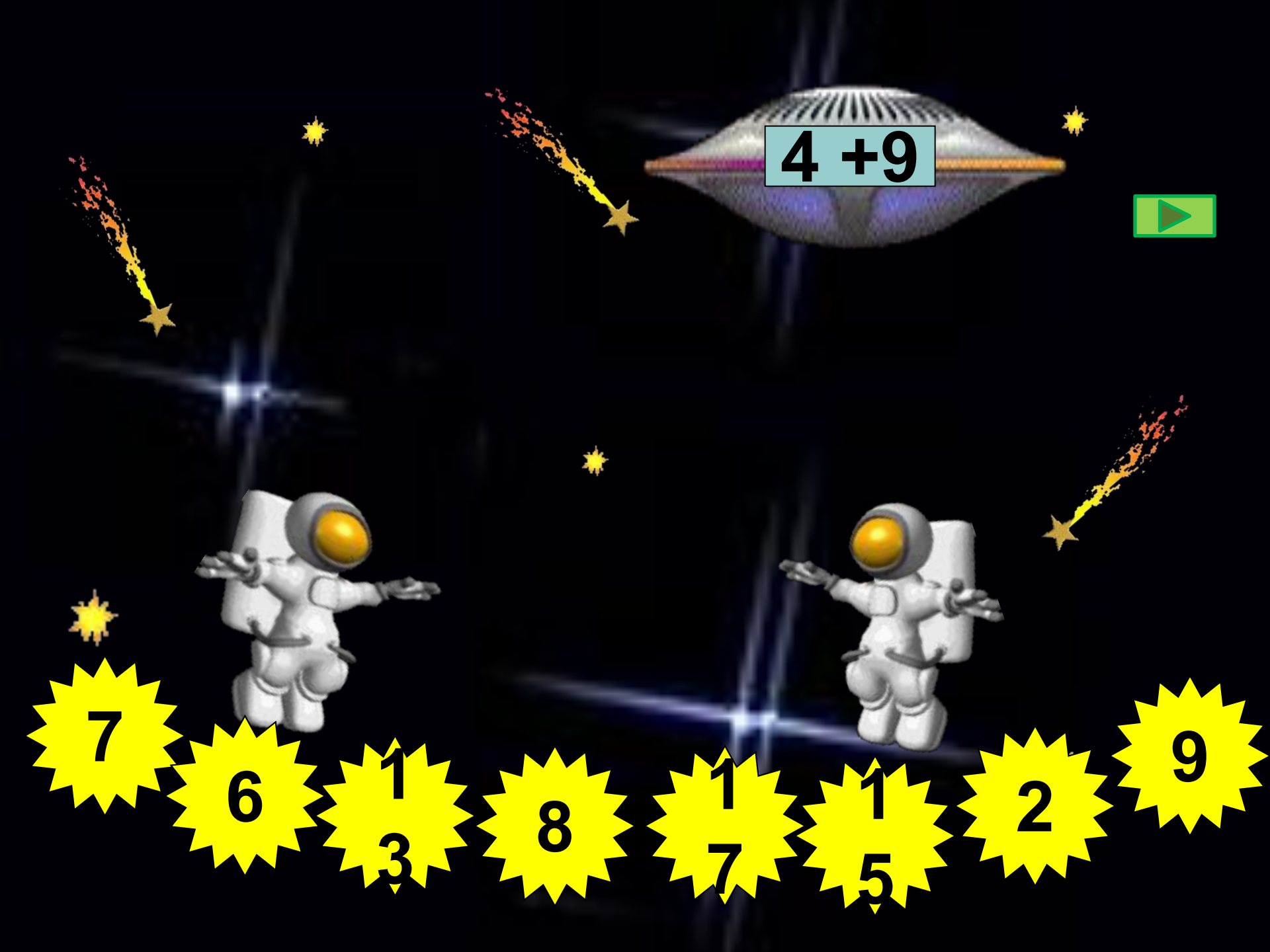
**«КОСМОС»**

17-9



A row of eight yellow starburst shapes containing numbers, arranged from left to right: 7, 6, 1, 8, 1, 1, 2, 9. The numbers 1, 1, and 1 are positioned above the numbers 3, 7, and 5 respectively, which are positioned below the numbers 1, 1, and 1. This arrangement suggests a sequence of numbers: 7, 6, 1, 3, 8, 7, 1, 5, 2, 9.



A vibrant space-themed illustration. At the top center is a sleek, metallic spaceship with a glowing orange and purple stripe. Below it, two astronauts in white suits with orange visors float in space. The background is a dark blue space with yellow stars and colorful shooting stars. At the bottom, a yellow number line with star-shaped markers contains the numbers 7, 6, 1, 3, 8, 1, 1, 2, 9. A green play button icon is on the right side.

$4 + 9$



7

6

1

3

8

1

7

1

5


2

9

12-5



7 6 1 8 1 1 2 9  
3 7 5

 $6+7$



7

6

1  
3

8

1  
7

1  
5

2

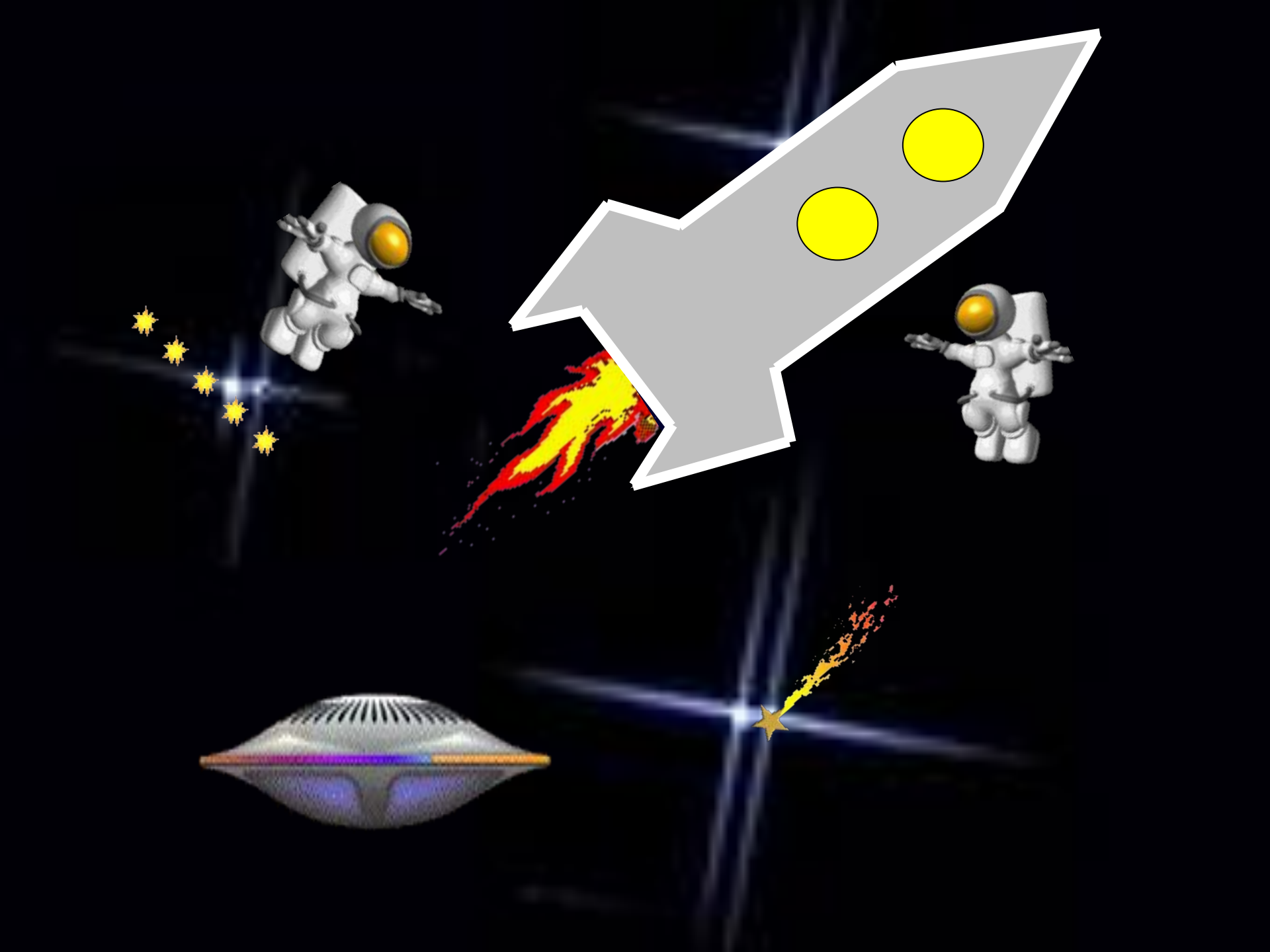
9

16-7



A row of eight yellow starburst shapes containing numbers, used for a math exercise. The numbers are: 7, 6, 1, 8, 1, 1, 2, 9. The first number '7' is positioned above the first astronaut, and the last number '9' is positioned above the second astronaut.







*Домашняя заготовка:  
«Ты – мне, я – тебе»  
Работа в парах.*



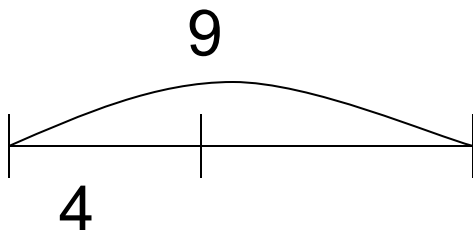
4 и 9



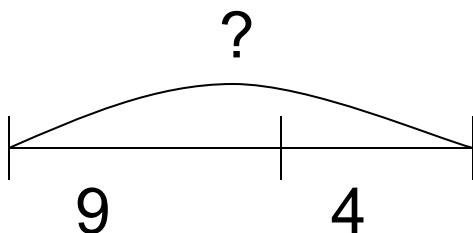
# 4 и 9

## Составляем задачи.

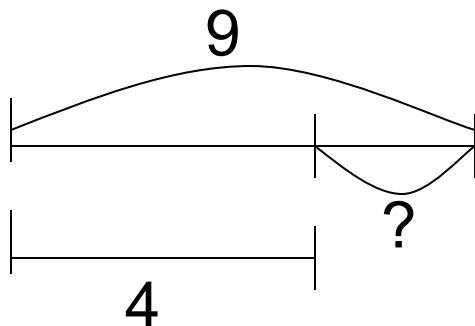
**А.**



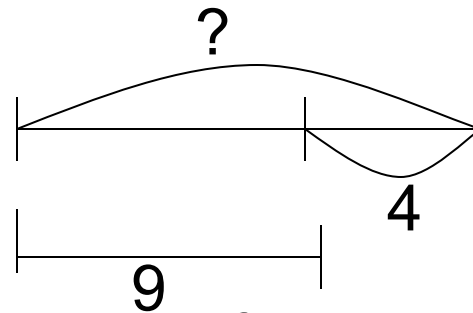
**Б.**



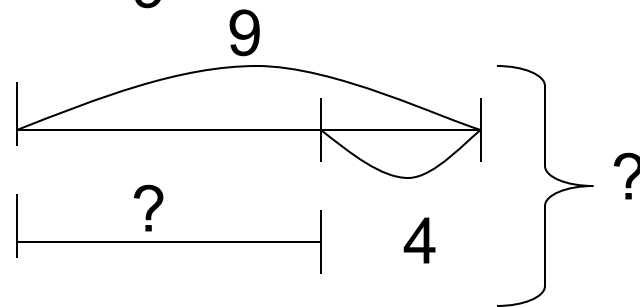
**В.**



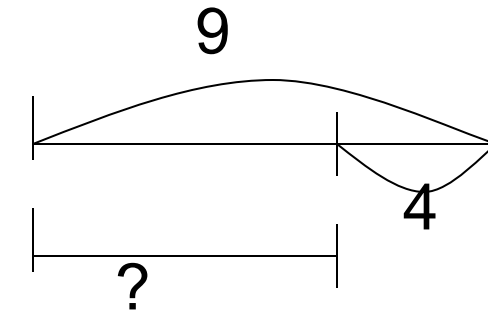
**Г.**



**Д.**



**Е.**



## Физминутка.

---

- Столько раз ногою топнем **4-2**
- Столько раз в ладоши хлопнем **5+1**
- Мы присядем столько раз **9-6**
- Мы наклонимся сейчас **4+3**
- Мы подпрыгнем ровно столько **10-6**
- Ай да счёт! Игра и только!

# Блиц-турнир.

---

- Учебник страница 51 № 6.

## Блиц-турнир.

---

- а)  $2+2=4$
- б)  $10-4=6$
- в)  $13-8=5$
- г)  $15-7 =8$
- д)  $9+4=13$
- е) 1)  $9-7=2$   
2)  $9+2 =11$

# Самостоятельная работа.

## Самостоятельная работа.

- 1.  $16-8=$              $9+5=$
- $12-7=$              $8+7=$
- 2. 11  14
- 19  16
- $6+7$    $9+4$
- 3. В букете 7 ромашек и 5 васильков. Сколько всего цветов в букете?
- 

## Самостоятельная работа.

- 1.  $11-6+8=$              $9-5+7=$
- $7+8-9=$
- 2. 1 дм             10 см
- 1 дм 2 см        2 дм
- 5 см             5 дм
- 3. На поляне росло 5 незабудок и 6 васильков. 3 цветка сорвали. Сколько цветов осталось на полянке?

## Самостоятельная работа.

1.  $16-8=8$        $9+5=14$

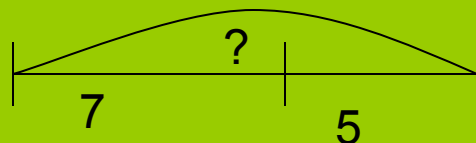
$12-7=5$        $8+7=15$

• 2.  $11 < 14$

•  $19 > 16$

•  $6+7 = 9+4$

• 3.



$7+5=12$  (ц.)

Ответ: 12 ц.

• 1.  $11-6+8=13$

•  $9-5+7=11$

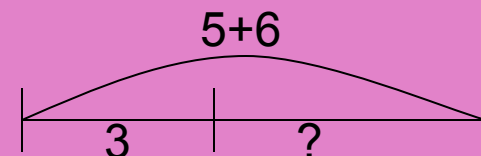
•  $7+8-9=6$

• 2.  $1 \text{ дм} = 10 \text{ см}$

•  $1 \text{ дм } 2 \text{ см} < 2 \text{ дм}$

•  $5 \text{ см} < 5 \text{ дм}$

• 3.



1)  $5+6=11$  (ц.) всего

2)  $11-3=8$  (ц.) осталось

Ответ: 8 ц.





# Групповая работа.

---



# *Рефлексивная минутка.*

Тема: Сложение и  
вычитание чисел в  
пределах 20.