

**УРОК-ПУТЕШЕСТВИЕ
ПО МАТЕМАТИКИ
ТЕМА: «СЛОЖЕНИЕ И
ВЫЧИТАНИЕ В ПРЕДЕЛАХ
10»
(ЗАКРЕПЛЕНИЕ)**



ЦЕЛИ УРОКА

- Закрепить знания таблицы сложения и вычитания в пределах 10.
- Продолжать подготавливать учащихся к решению задач в два действия.
- Повторить названия геометрических фигур.
- Продолжать развивать вычислительные навыки, логическое мышление, речь учащихся, внимание.
- Воспитывать любовь к природе, чувство товарищества.



СООБЩЕНИЕ ОТ ИВАНА-ЦАРЕВИЧА

Дорогие ребята!

Кощей похитил Василису Прекрасную и заточил в свой замок. Помогите, пожалуйста, освободить её. Если вы выполните все задания, то Кощей отпустит Василису.



ЦВЕТОЧНАЯ ПОЛЯНКА

Загадка

Домовитая хозяйка

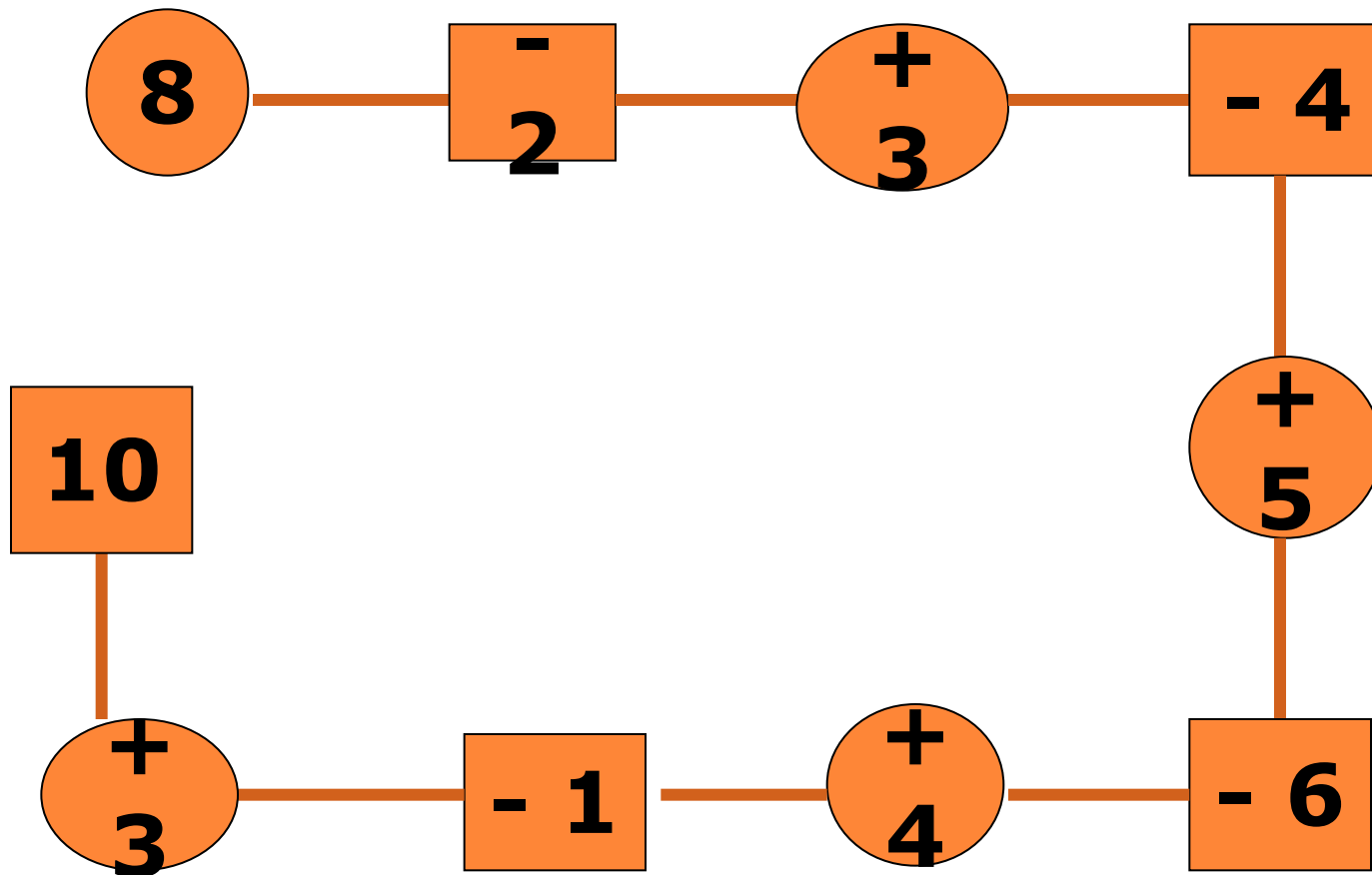
Пролетает над
лужайкой.

Похлопочет над
цветком -

Он поделится
медком.



РЕШИТЕ «ЦЕПОЧКУ»



ГРИБНАЯ ПОЛЯНКА

Загадка

На спине иголки
Длинные и колкие,
А свернется он в
 клубок,
Нет ни головы, ни
ног.



ЗАДАЧА



- 5 белых грибов



- 1 подосиновик

?



РЕШЕНИЕ ЗАДАЧИ

$$1) 5 + 1 = 6 \text{ (Г)}$$

Ответ: 6 грибов.



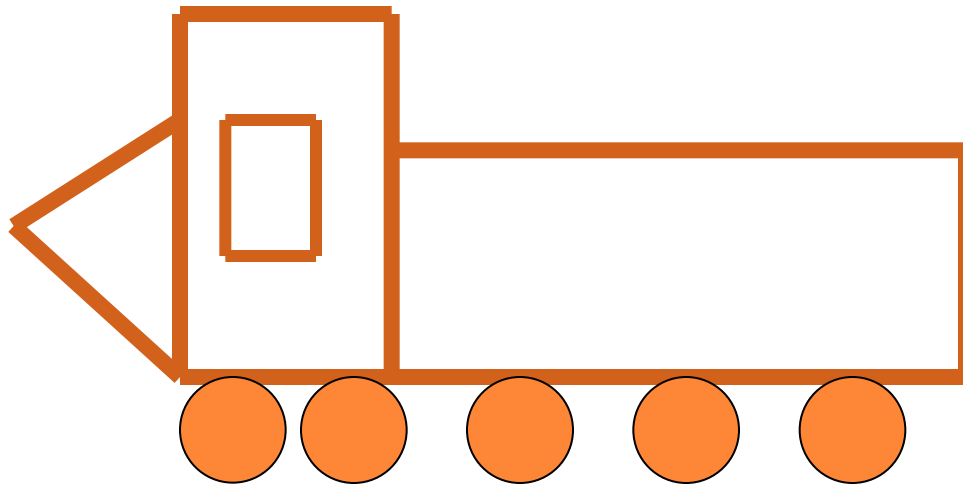
СОЛНЕЧНАЯ ПОЛЯНКА

Загадка

Зверька узнаем мы
с тобой
По двум таким
приметам:
Он в шубке
серенькой зимой,
А в рыжей шубке —
летом.



НАЗОВИТЕ ГЕОМЕТРИЧЕСКИЕ ФИГУРЫ



ЗЕМЛЯНИЧНАЯ ПОЛЯНКА

Загадка

Хитрая плутовка,
Рыжая головка,
Пушистый хвост-
краса.
Кто же это?



РЕШИТЕ ПРИМЕРЫ

$6 + \dots = 9$

$9 - \dots = 5$

$4 + \dots = 7$

$8 - \dots = 4$

$4 + \dots = 6$

$10 - \dots = 7$

$5 + \dots = 9$

$6 - \dots = 2$

$3 + \dots = 6$

$7 - \dots = 6$



ОТВЕТЫ ПРИМЕРОВ

$$6 + 3 = 9$$

$$9 - 4 = 5$$

$$4 + 3 = 7$$

$$8 - 4 = 4$$

$$4 + 2 = 6$$

$$10 - 3 = 7$$

$$5 + 4 = 9$$

$$6 - 4 = 2$$

$$3 + 3 = 6$$

$$7 - 1 = 6$$



ФИЗМИНУТКА



**На болоте две подружки,
Две зелёные лягушки
Утром рано умывались,
Полотенцем растирались,
Ножками топали,
Ручками хлопали,
Вправо, влево наклонялись
И обратно возвращались.**





ЗАДАЧА

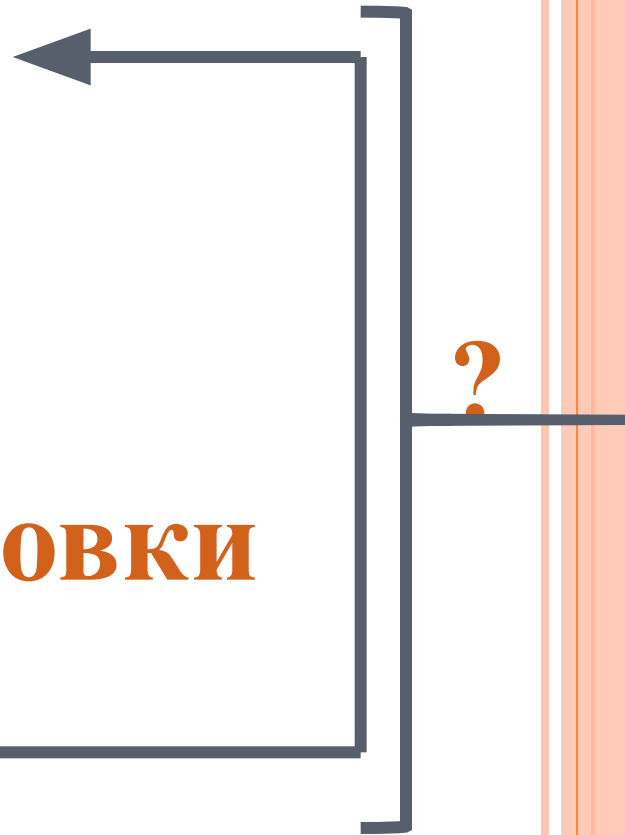
Заяц собрал с одной грядки 5 морковок, а с другой на 2 морковки меньше. Сколько морковок собрал заяц со второй грядки? Сколько всего морковок собрал заяц с двух грядок?



КРАТКАЯ ЗАПИСЬ ЗАДАЧИ

1 грядка – 5 морковок

2 грядка - ? на 2 морковки
меньше



РЕШЕНИЕ ЗАДАЧИ

1) $5 - 2 = 3$ (м) - со 2
грядки

2) $5 + 3 = 8$ (м) - всего

Ответ: 8 морковок.



ЗАМОК КОЩЕЯ



РЕШИТЕ ПРИМЕРЫ

$$2 + 8 =$$

$$1 + 8 =$$

$$0 + 8 =$$

$$9 - 4 =$$

$$9 - 3 =$$

$$9 - 2 =$$



ОТВЕТЫ ПРИМЕРОВ

$$2+8=10$$

$$1+8=9$$

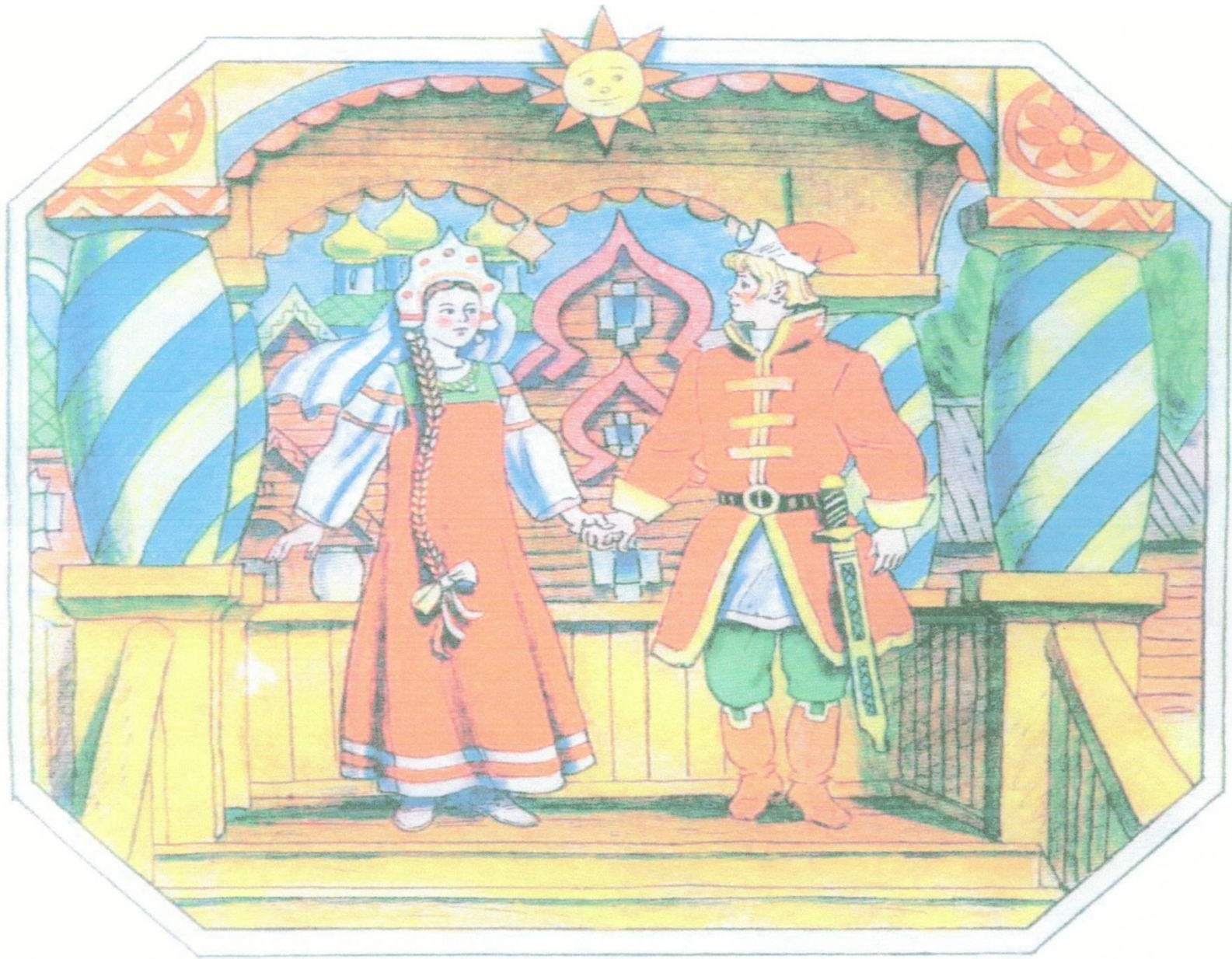
$$0+8=8$$

$$9-4=5$$

$$9-3=6$$

$$9-2=7$$





РАСПОЛОЖИ ЧИСЛА В ПОРЯДКЕ ВОЗРАСТАНИЯ

5 – п, 7 – с, 10 – о, 4 – с, 6 – а, 8 – и, 9 – б

4, 5, 6, 7, 8, 9, 10

С П А С И Б О !



ИСТОЧНИКИ

1. М.И. Моро «Математика 1 класс»
2. С.В. Бахтина «Поурочные разработки по математике»
3. Е.П. Фефилова «Методическое пособие по математике 1 класс»
4. «1000 заданий по математике»

