

Тема: « Задачи на построение сечений».

Автор работы: Янаева Ольга Николаевна,
учитель математики МБУ гимназии №35 г.о. Тольятти

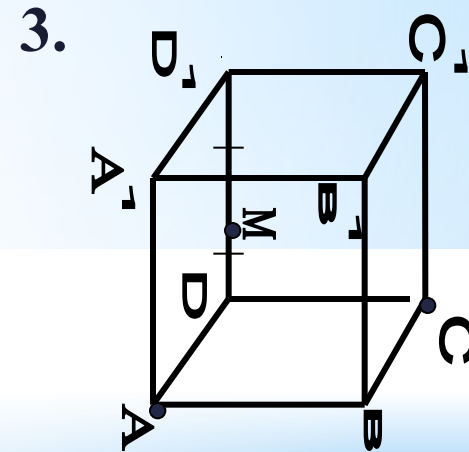
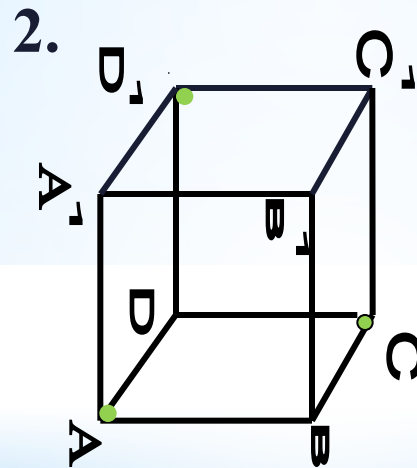
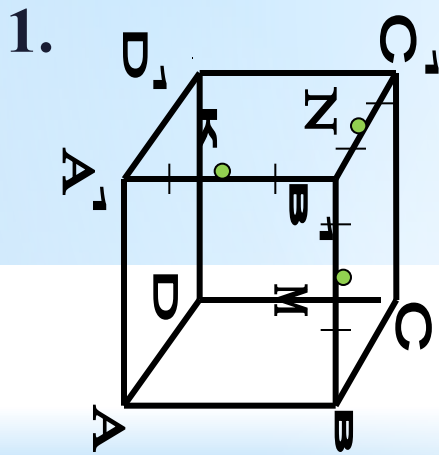
Цели урока

1. Знать алгоритм решения задач методом «следов» и методом параллельного проецирования;
2. Уметь решать задачи на построение сечений;
3. Уметь применять алгоритм при решении задач на построение сечений;

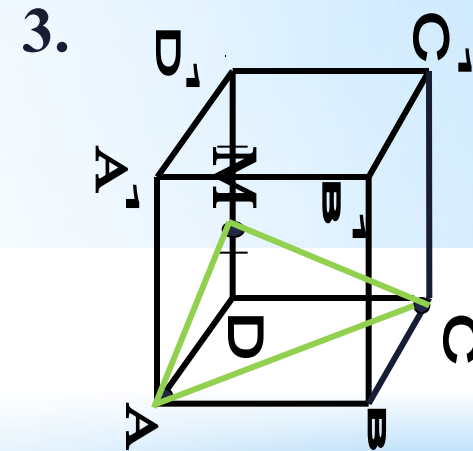
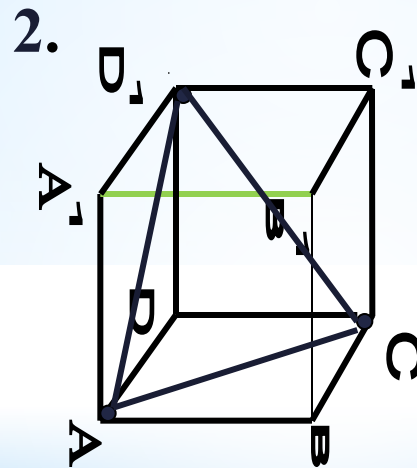
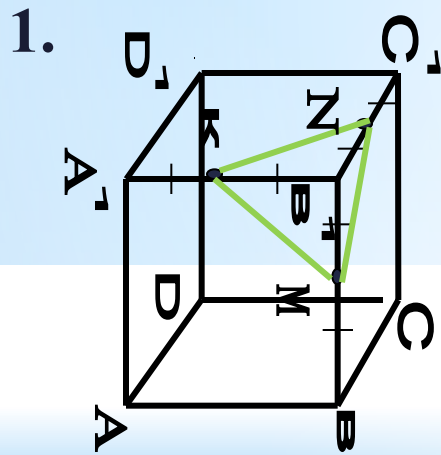
*Проверка домашнего задания

задания

Как построить сечение куба плоскостью, проходящей через три заданные точки?

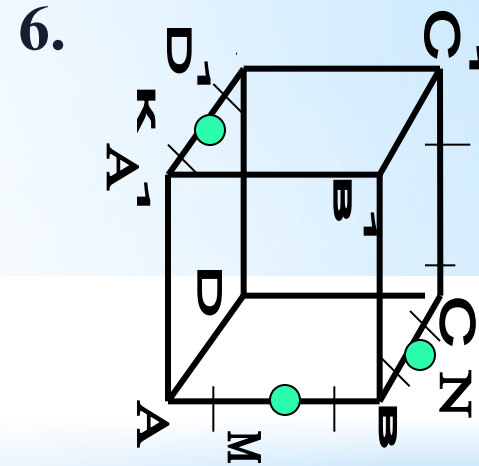
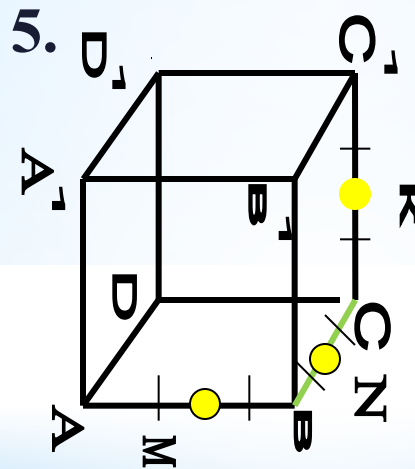
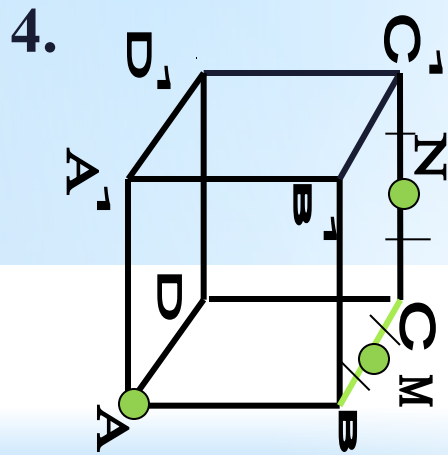


ПРОВЕДИТЕ ВЗАИМОПРОВЕРКУ

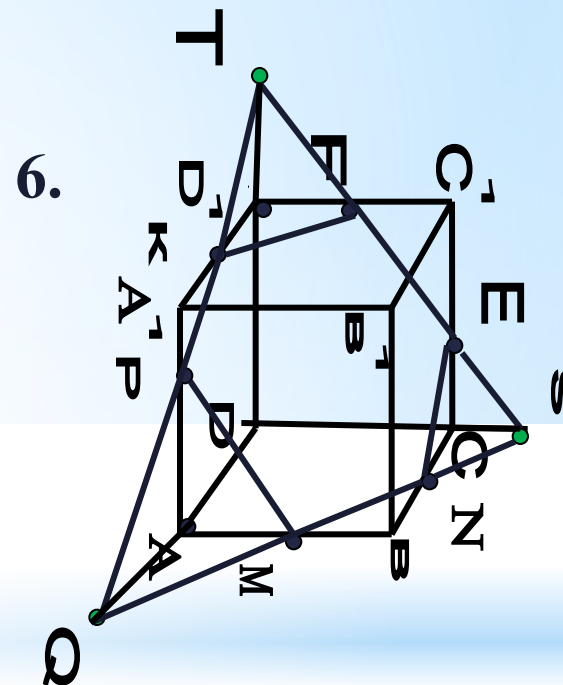
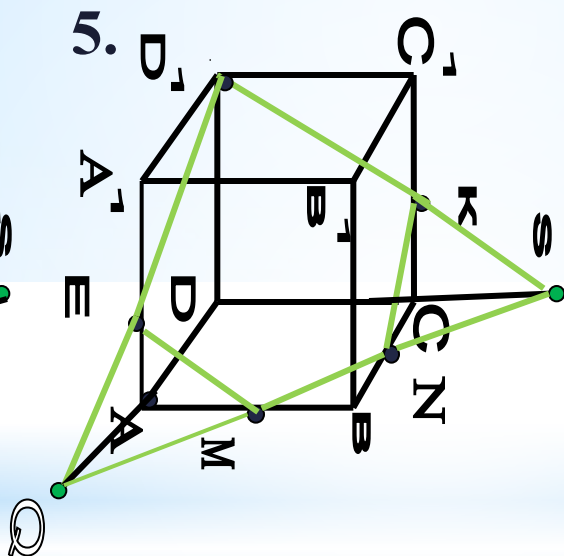
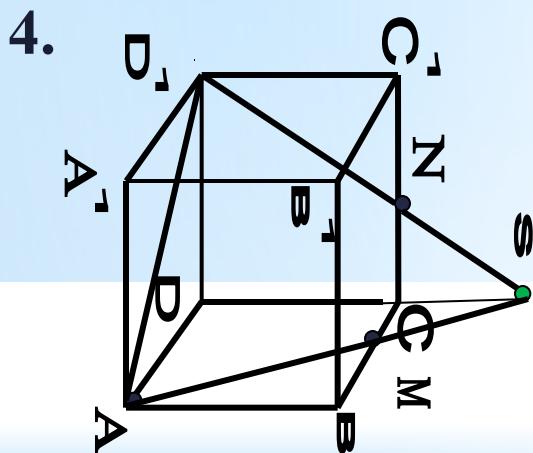


За верное решение каждой задачи поставьте 1 балл

Как построить сечение куба плоскостью, проходящей через три заданные точки?



ПРОВЕДИТЕ ВЗАИМОПРОВЕРКУ



За верное решение задач №4 и №5 по 2 балла;
За верное решение задачи №6 – 3 балла.

Итоги выполнения домашнего задания

Номер задачи	№1	№2	№3	№4	№5	№6
Баллы	1	1	1	2	2	3

- Отметка «5» - 10 баллов;
- Отметка «4» - 8-9 баллов;
- Отметка «3» - 6-7 баллов;
- Отметка «2» - менее 6 баллов.

Основные понятия

- * **Секущей плоскостью** многогранника называется такая плоскость, по обе стороны от которой есть точки данного многогранника.
- * **Сечением** многогранника называется фигура, состоящая из всех точек, которые являются общими для многогранника и секущей плоскости.

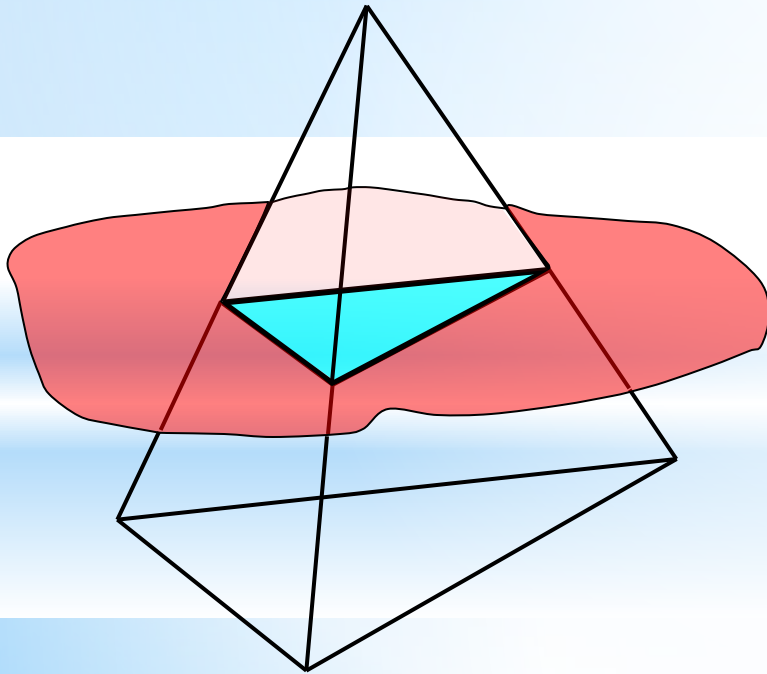


Рис.1

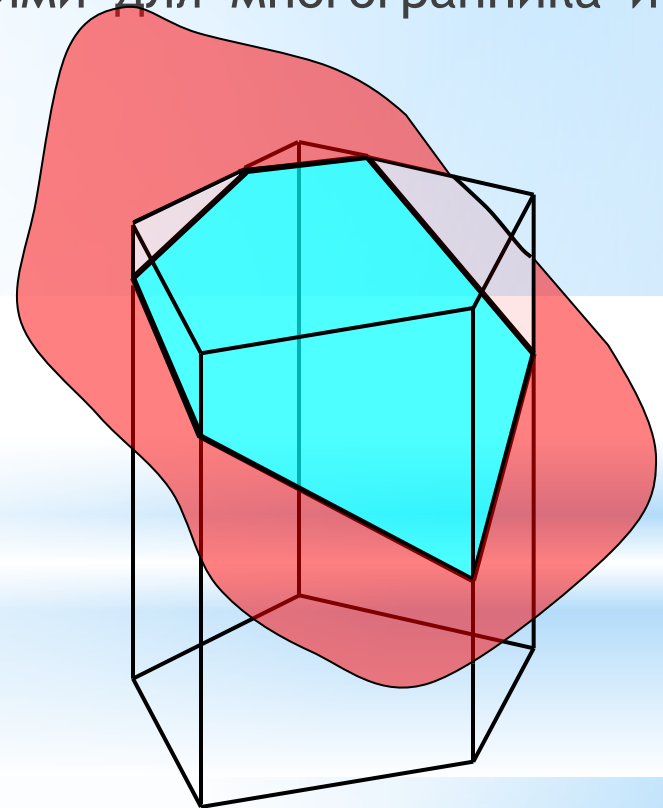


Рис.2

* Секущая плоскость пересекает грани многогранника по отрезкам, поэтому сечение многогранника есть многоугольник, лежащий в секущей плоскости. Очевидно, что количество сторон этого многоугольника не может превышать количества граней данного многогранника. Например (см.рис.3), в пятиугольной призме (всего 7 граней) в сечении могут получиться: треугольник, 4-угольник, 5-угольник, 6-угольник или 7-угольник.

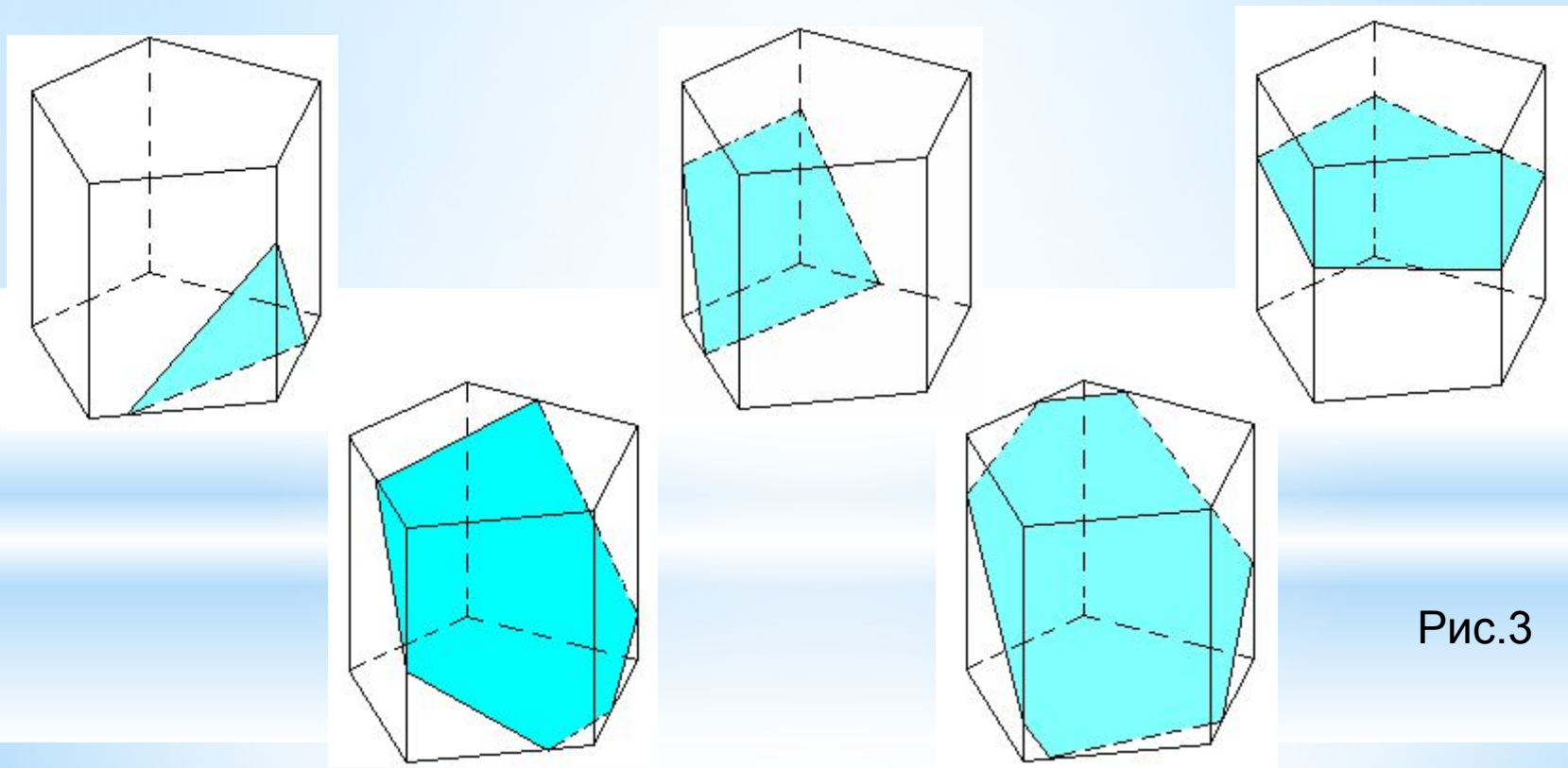


Рис.3

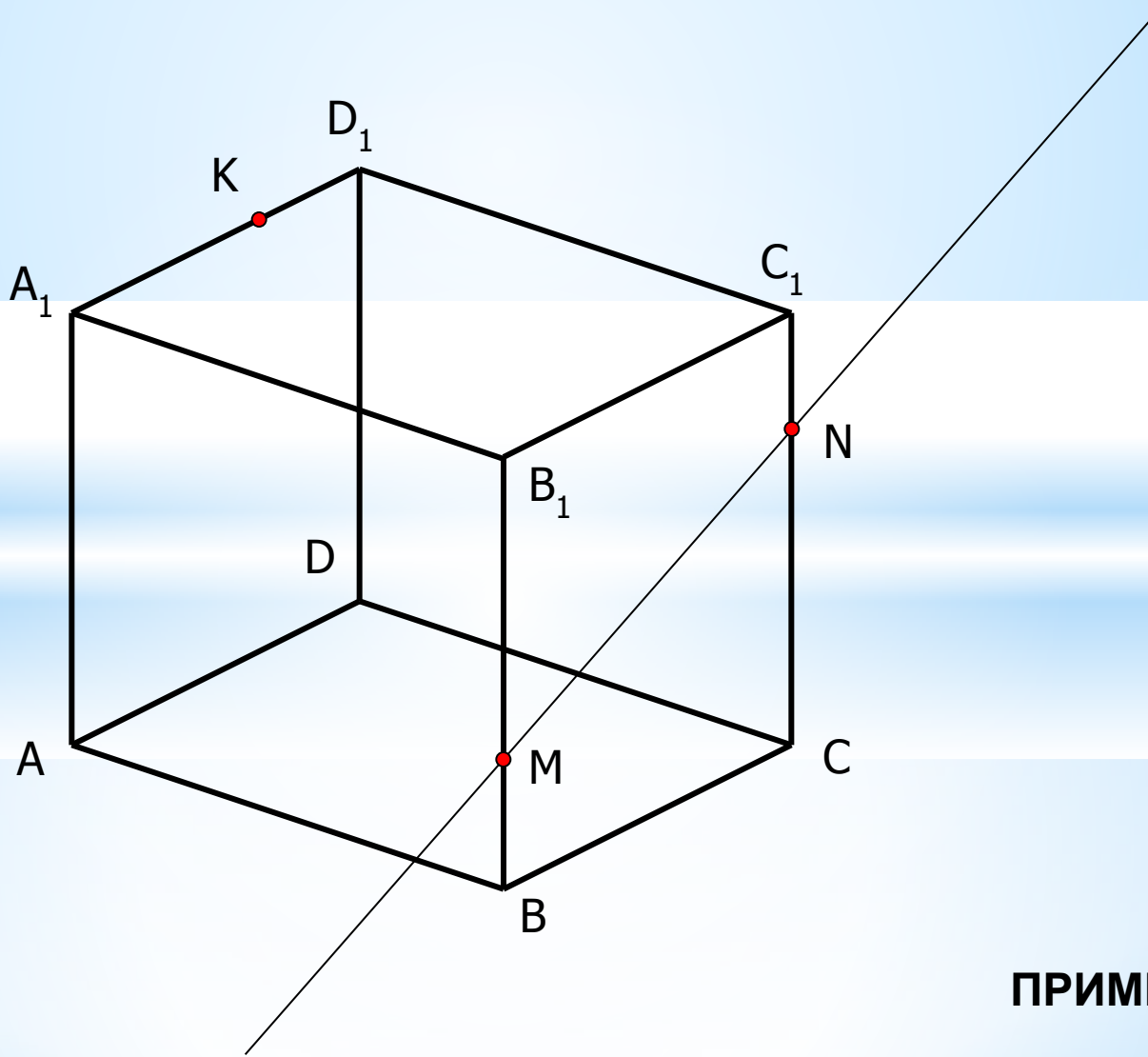
Метод «следов»

- Две плоскости пересекаются по прямой (эта аксиома и дала названию метода – под «следом» понимается прямая пересечения какой-либо грани многогранника и секущей плоскости).
- Получение «следа» сводится к получению двух точек, принадлежащих одновременно какой-нибудь грани многогранника и секущей плоскости (подумайте, почему именно двух!?).
- Точки получаются как пересечение двух прямых, **принадлежащих одной и той же плоскости.**

ПРИМЕЧАНИЕ. Не забудьте, что прямая и плоскость являются бесконечными в пространстве фигурами!

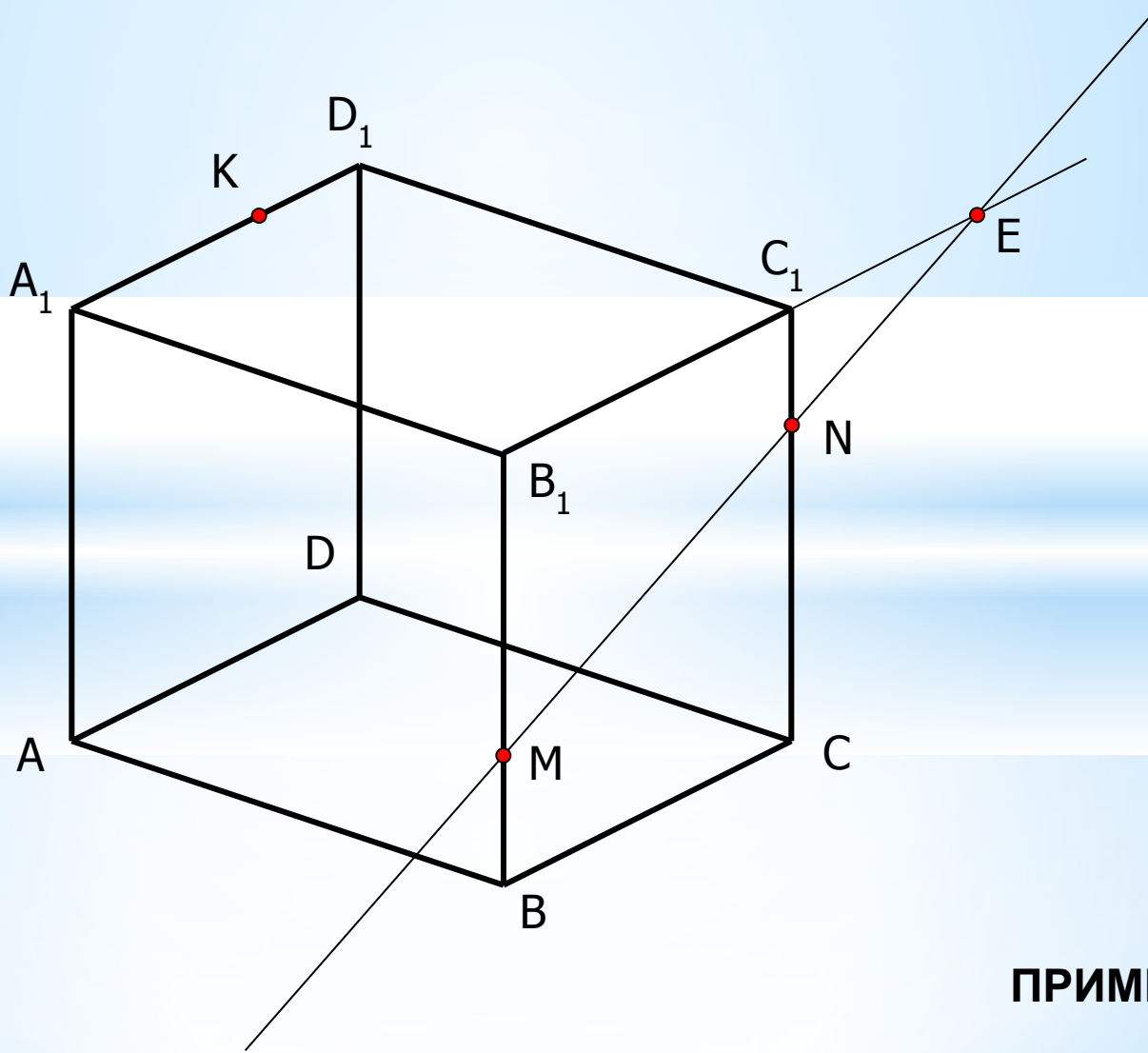
Проследим на примере построение сечения куба плоскостью, заданной тремя данными точками М, N и К.

Выбираем точки M и N, принадлежащие одной грани и строим прямую MN – «след» пересечения правой грани и секущей плоскости.



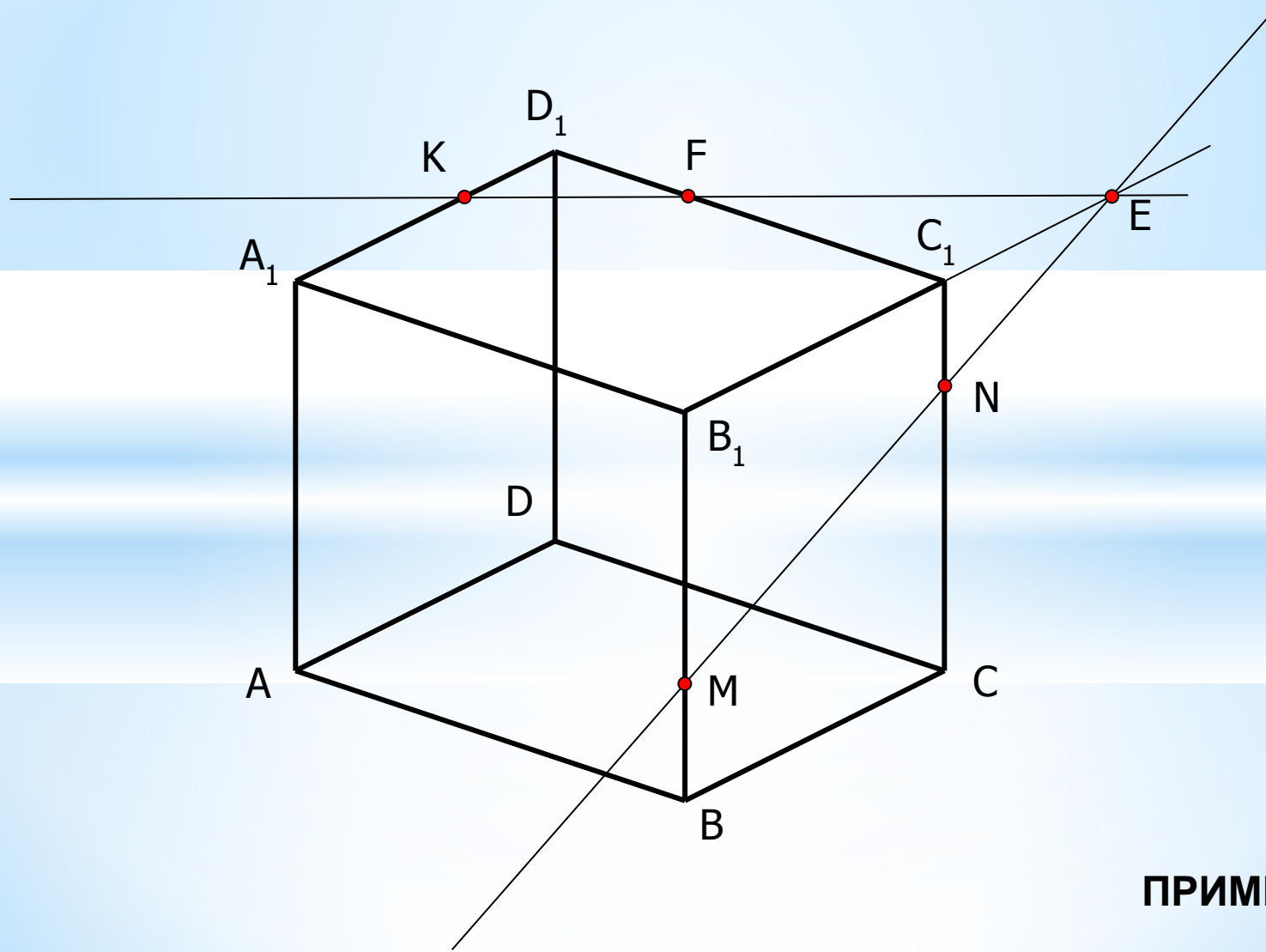
ПРИМЕР 1.

Теперь обращаем внимание, что ребро куба B_1C_1 лежит в одной грани с третьей точкой сечения K (верхней) и в одной грани с появившейся прямой MN (правой). Находим точку пересечения этих прямых – точку E .



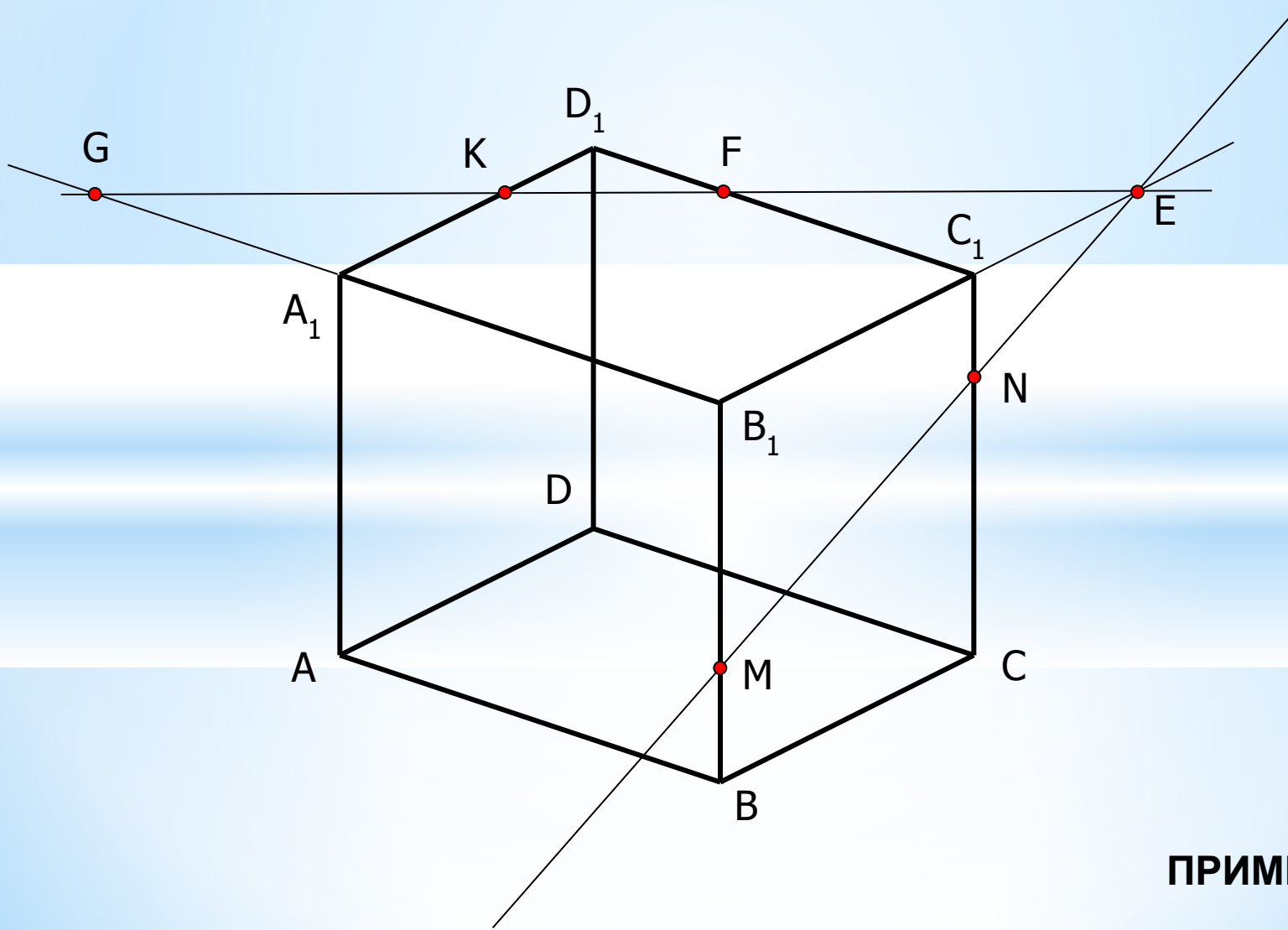
ПРИМЕР 1.

Точки E и K принадлежат верхней грани и секущей плоскости. Значит, прямая EK – «след» их пересечения и $F \in D_1C_1, EK$.



ПРИМЕР 1.

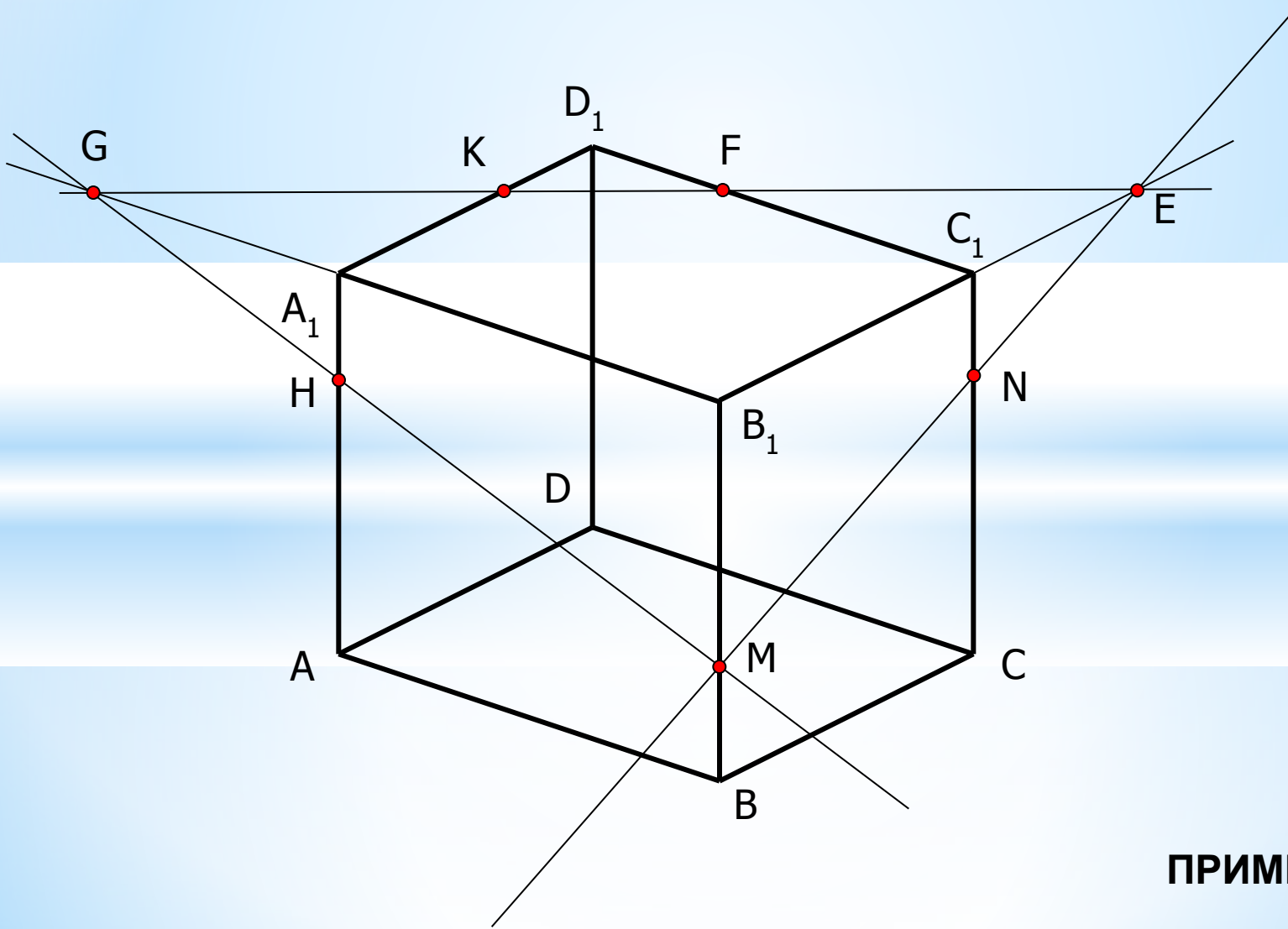
Далее видим, что ребро куба A_1B_1 лежит в одной грани с появившимся следом EK (верхней). Находим точку пересечения этих прямых – точку G .



ПРИМЕР 1.

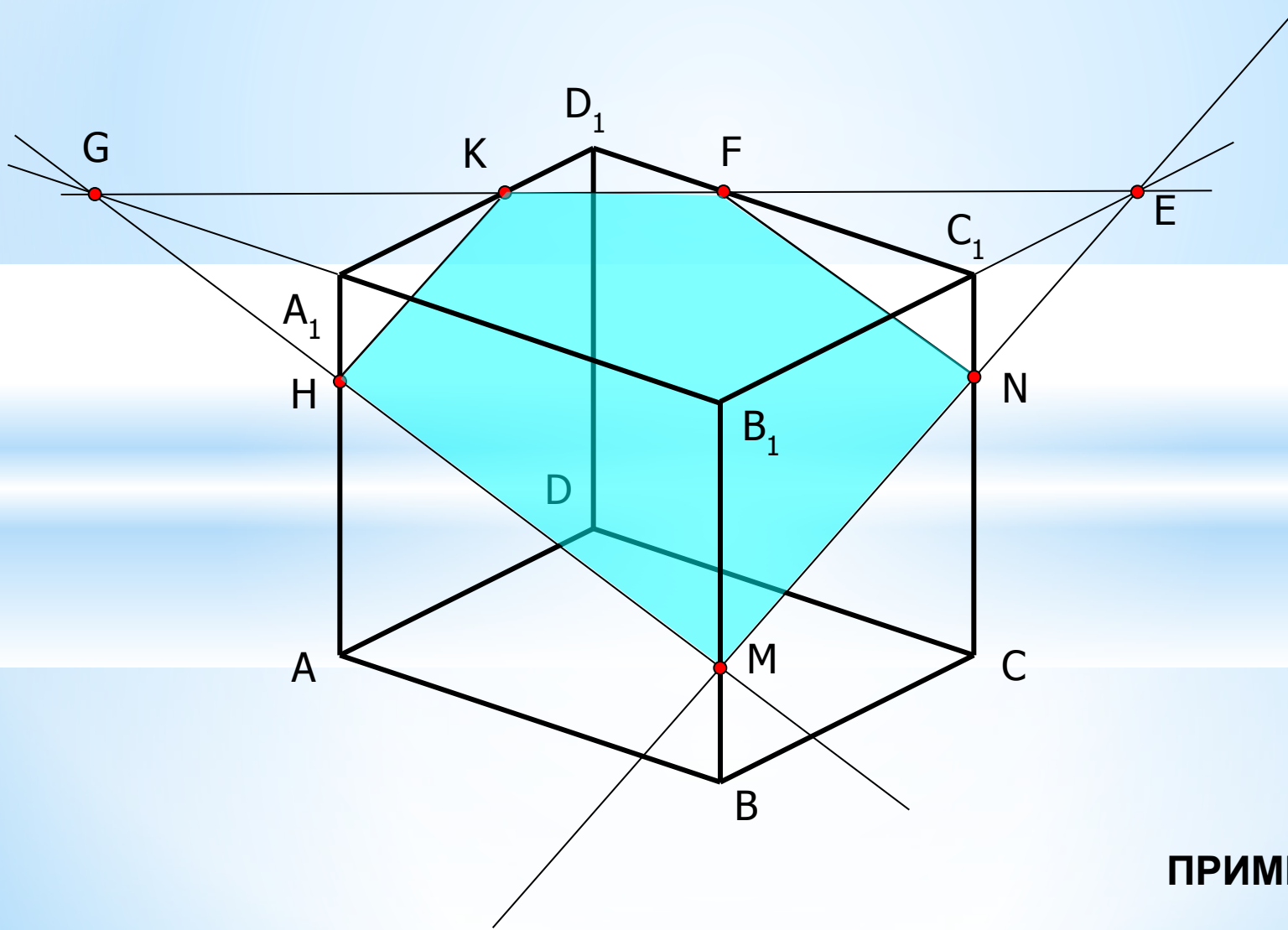
Полученная точка G лежит в одной грани с точкой M (в передней) и обе точки принадлежат секущей плоскости – значит, прямая GM – очередной «след»!

Причем, $GM \cap AA_1 = H$.



ПРИМЕР 1.

Остается соединить отрезками все пары точек, лежащие в секущей плоскости и в одной грани куба.



ПРИМЕР 1.

Полученный пятиугольник MNFKH – искомое сечение куба.

Плоскость сечения может задаваться:

- * 1) тремя точками, не лежащими на одной прямой;
- * 2) прямой и точкой, не лежащей на ней;
- * 3) двумя пересекающимися прямыми;
- * 4) двумя параллельными прямыми.

Все эти случаи можно свести к первому, выбирая на прямых удобные для нас точки.

* Данный метод построения сечений многогранников можно применять, если найдется хотя бы одна пара точек, лежащих в секущей плоскости и одной грани многогранника. После чего задача циклично алгоритмизируется в получение очередной точки и очередного «следа».

* **ПРИМЕЧАНИЕ.** Если такой пары точек не найдется, то сечение строится **методом параллельных проекций.**

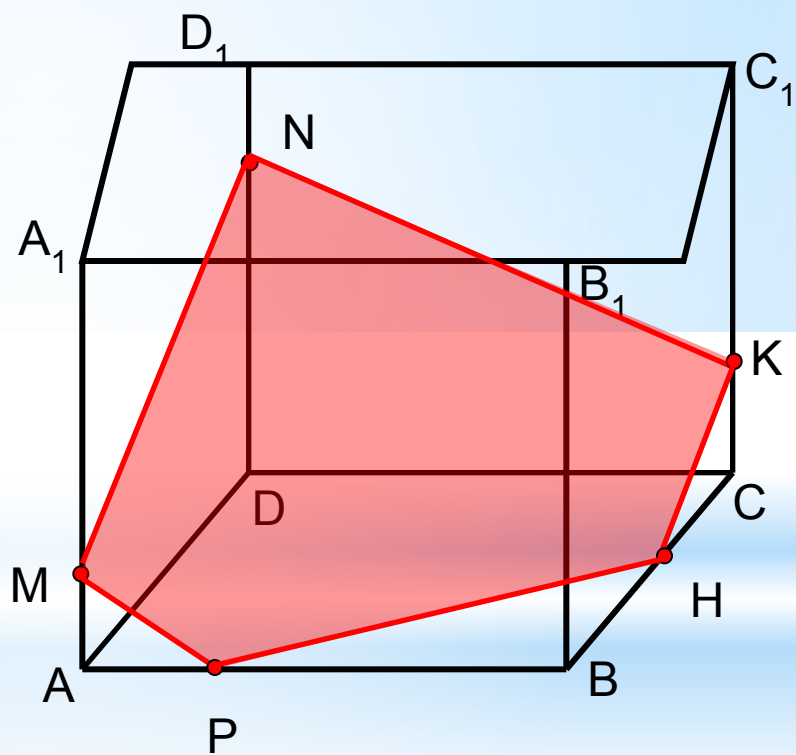
****Если секущая плоскость
пересекает две
противоположные грани
параллелепипеда по
отрезкам, то эти
отрезки параллельны.***



Пятиугольное сечение

Построение:

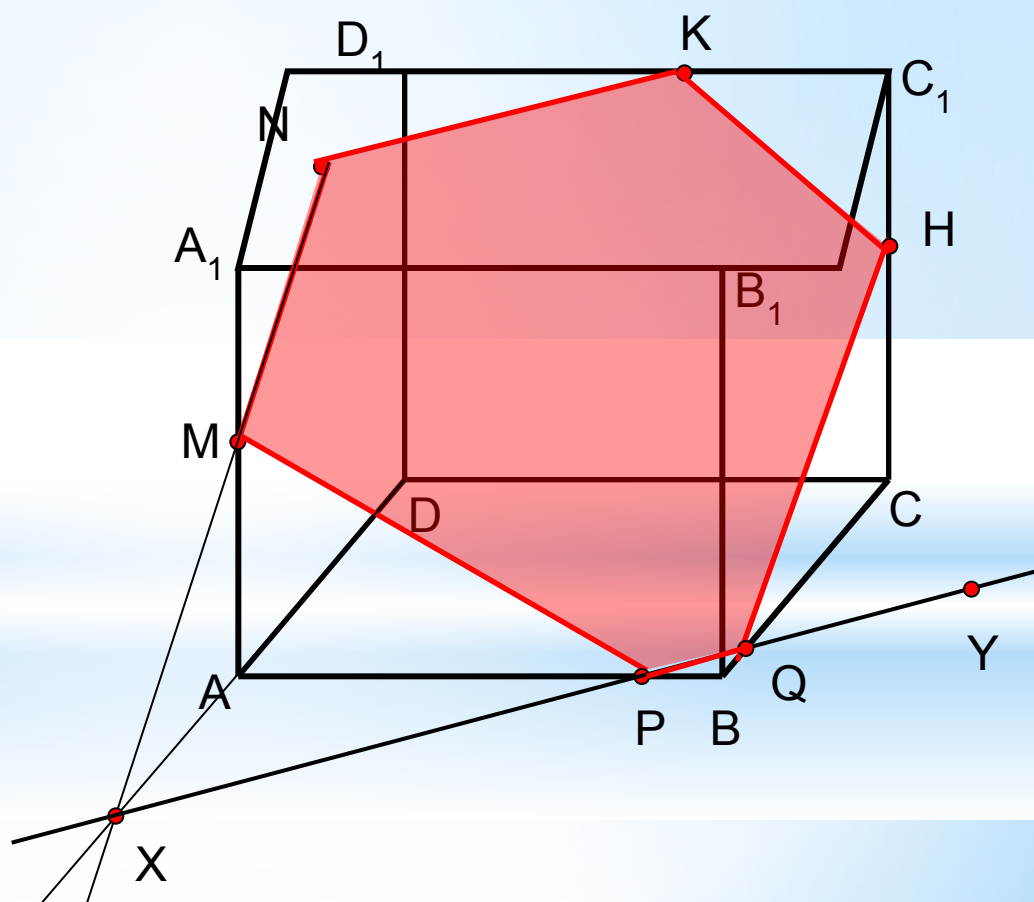
- 1) MN
- 2) NK
- 3) $MP \parallel NK$
- 4) $KH \parallel MN$
- 5) PH
- 6) $MNKHP$ - искомое сечение



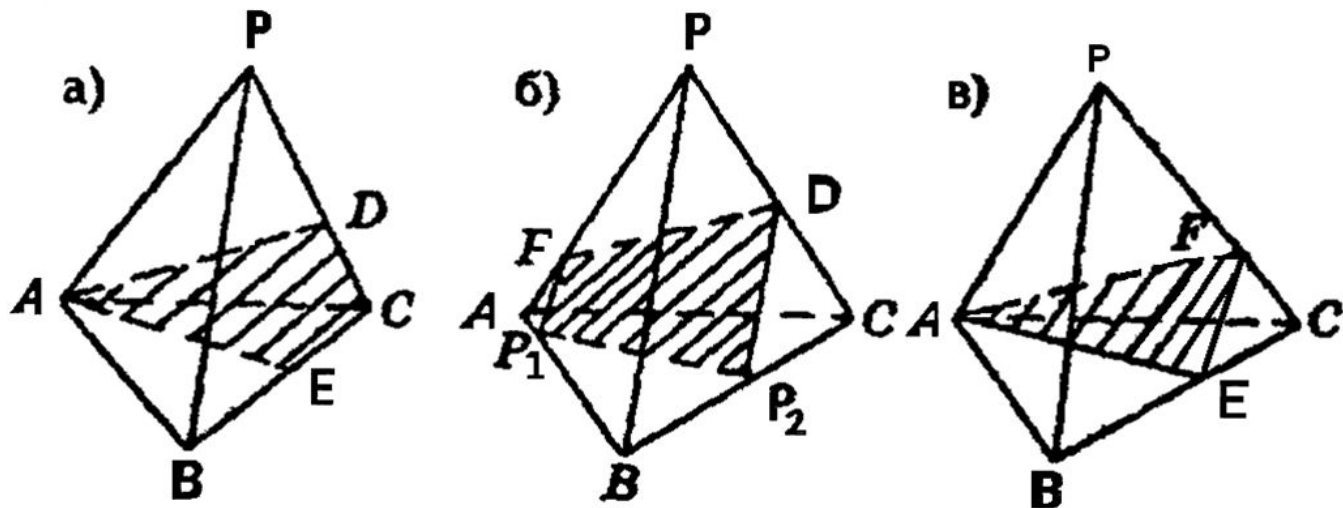
* Шестиугольное сечение

Построение:

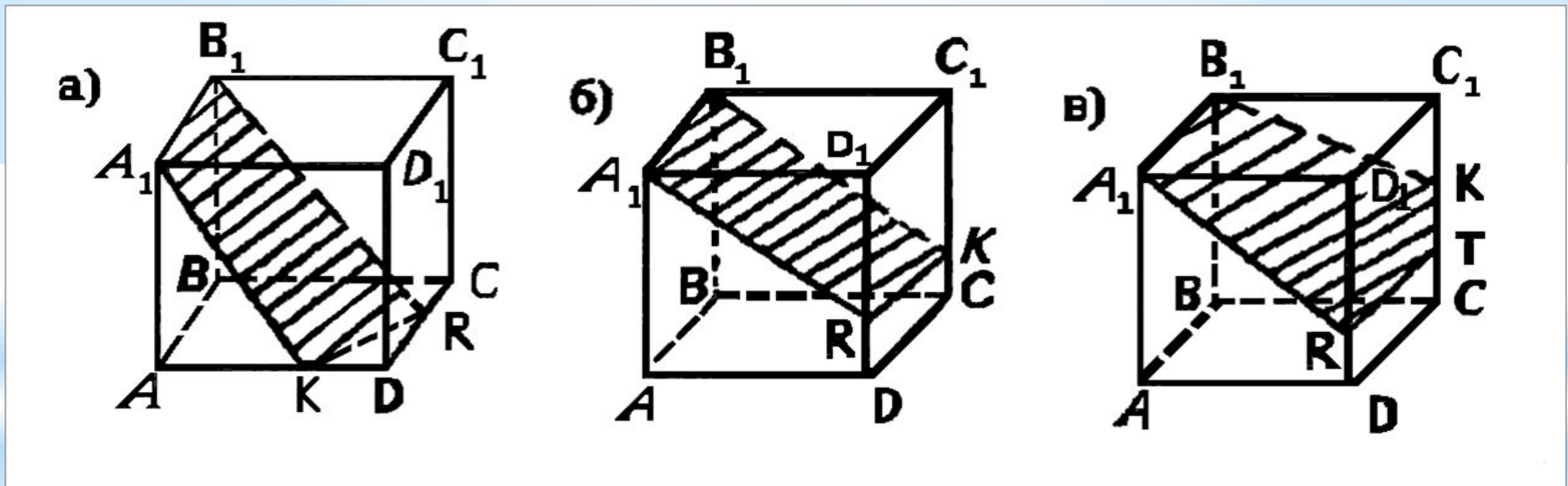
- 1) MN, NK
- 2) $MN \cap AD = X$
- 3) $XY \parallel NK$
- 4) $XY \cap AB = P$
- 5) $XY \cap BC = Q$
- 6) MP, PQ
- 7) $QH \parallel MN$
- 8) KH



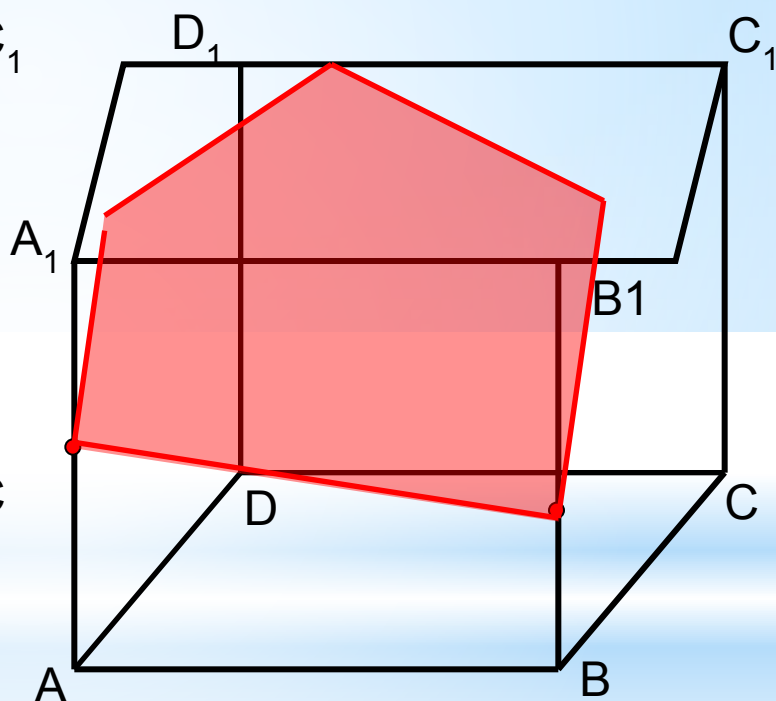
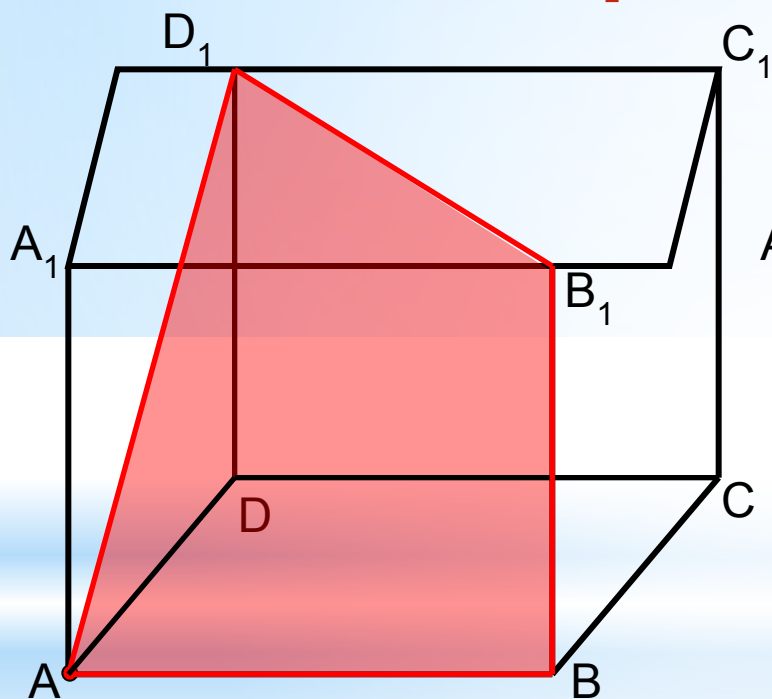
***Какие из данных сечений верны, а какие нет и почему? Ответ обоснуйте.**



***Какие из данных сечений верны, а какие нет и почему? Ответ обоснуйте.**



***Ученик нарисовал сечения куба плоскостью. Есть ли ошибки на рисунках?**



Спасибо за урок!