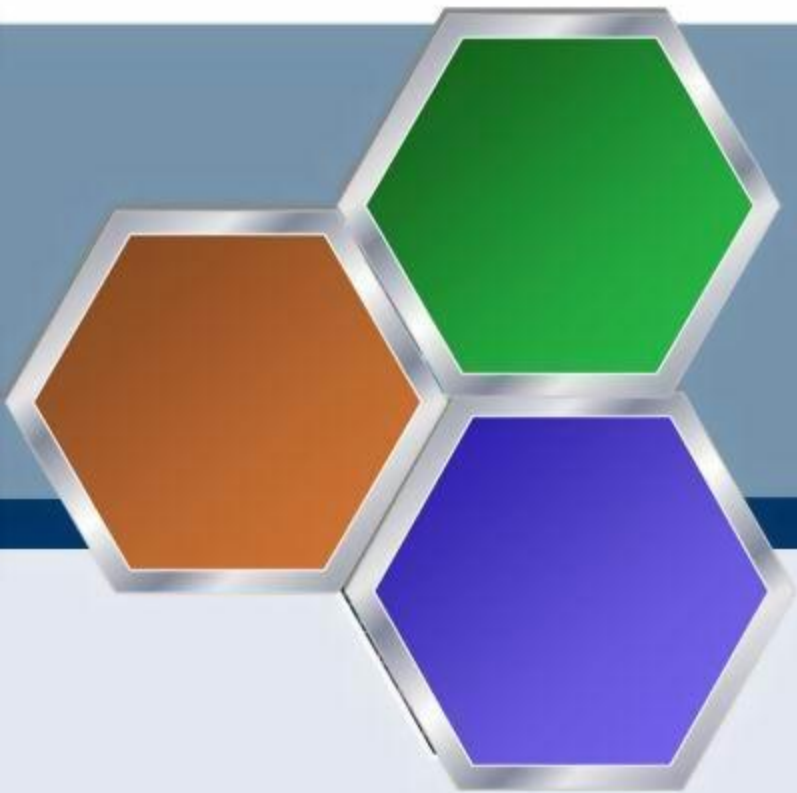


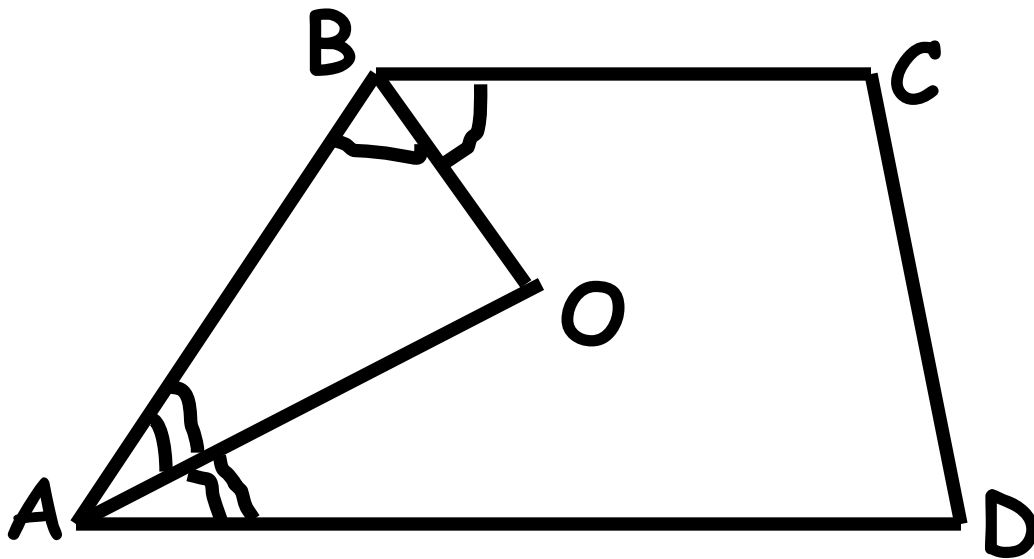
Теорема ФАЛЕСА

Геометрия 8





Задача 1



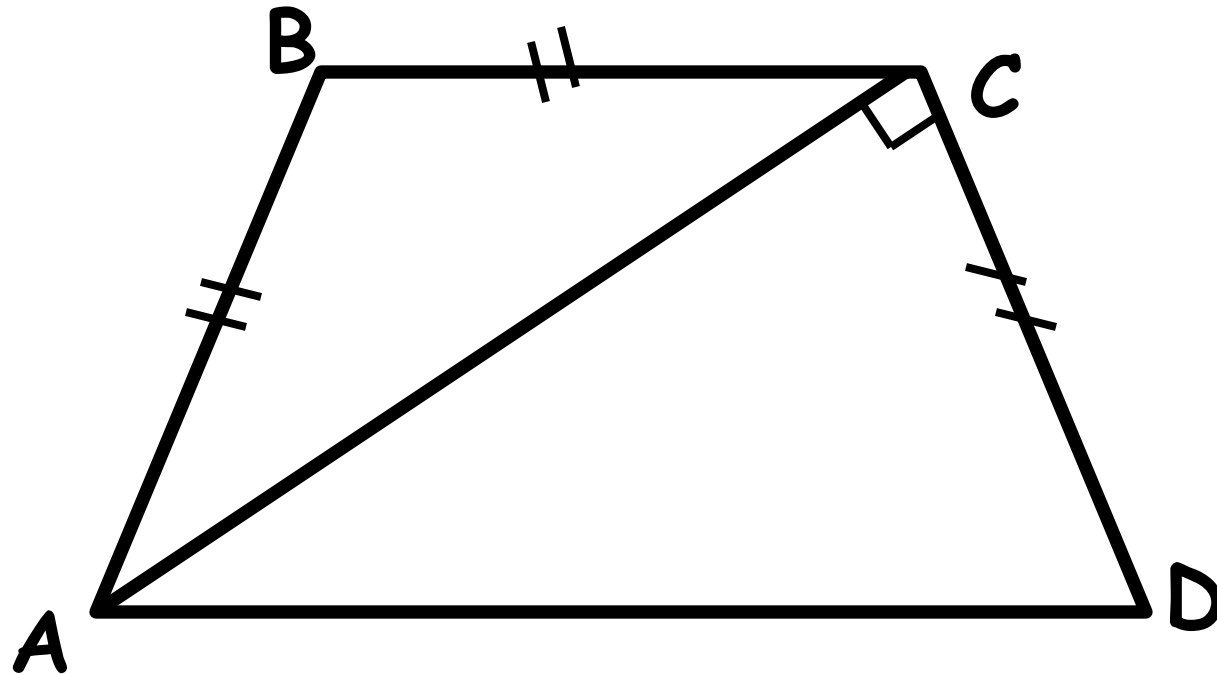
Найти:

$\angle AOB$





Задача 2



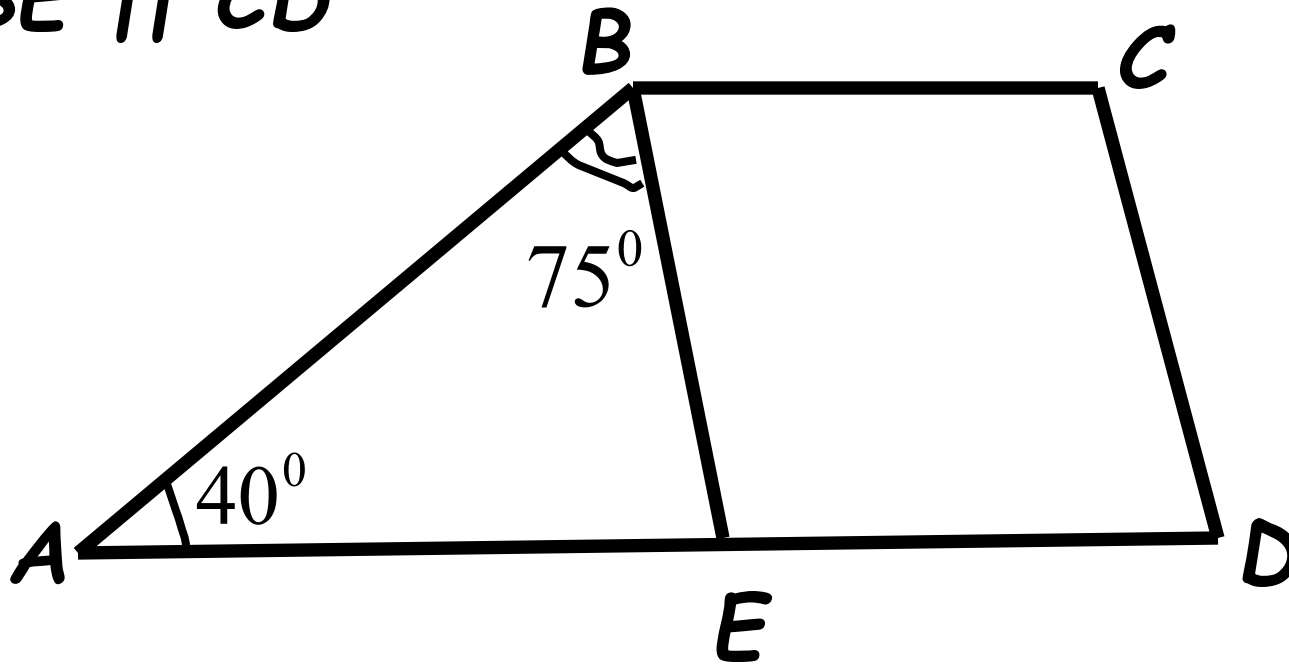
Найти углы трапеции





Задача 3

$BE \parallel CD$



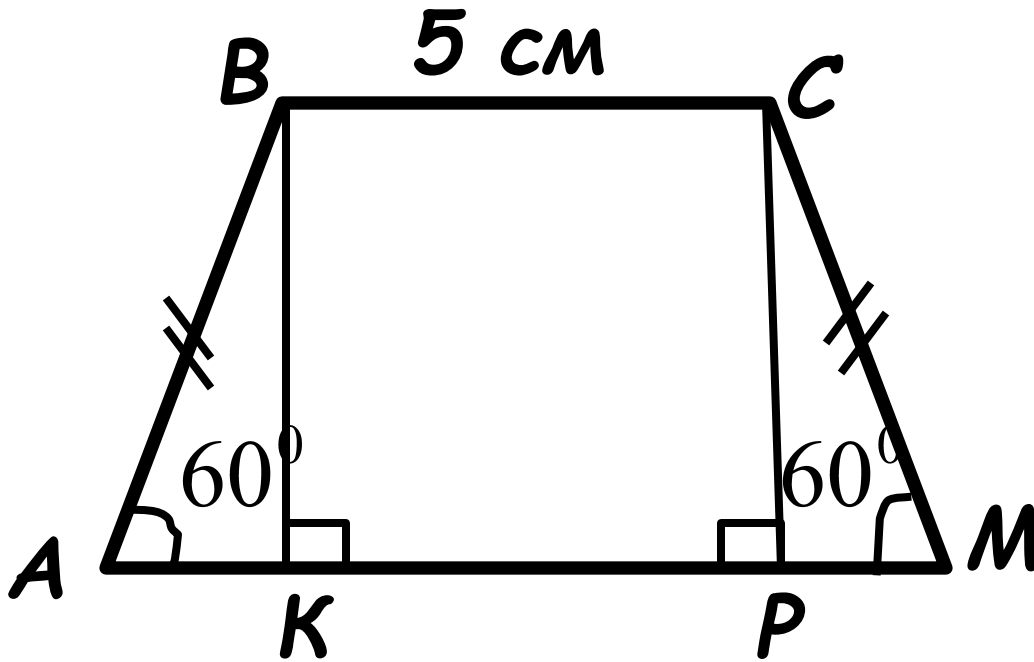
Найдите углы трапеции





Задача 4

Найти: CM

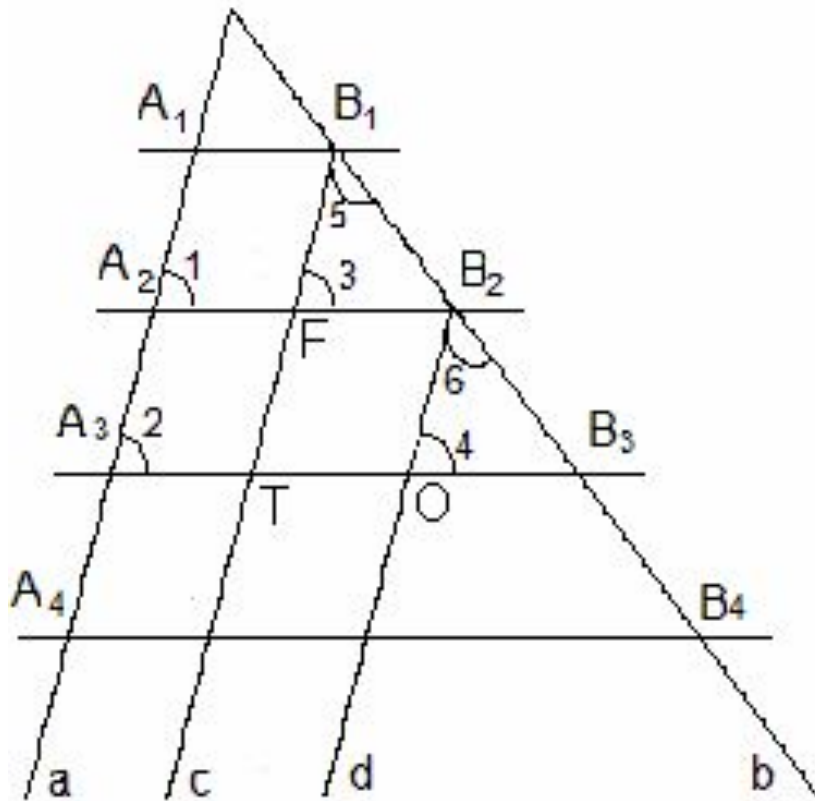


$$AM = 7 \text{ cm}$$





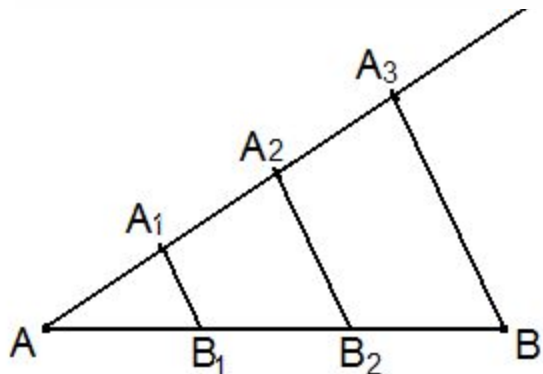
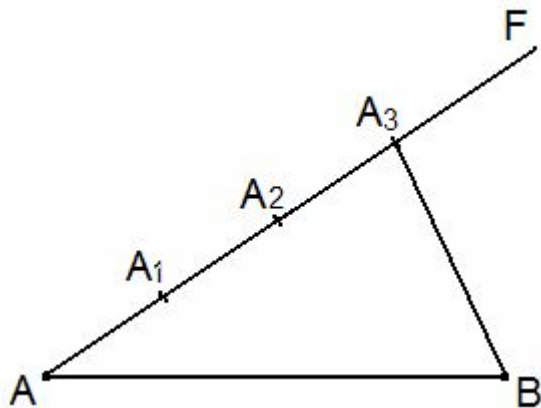
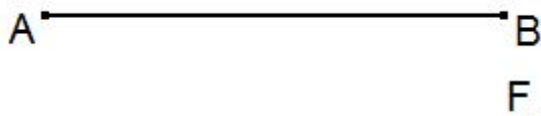
Теорема Фалеса



Если на одной из двух прямых последовательно отложить несколько равных отрезков и через их концы провести параллельные прямые, пересекающие другую прямую, то они отсекут на другой прямой равные между собой отрезки.



Задача (деление отрезка на n равных частей)



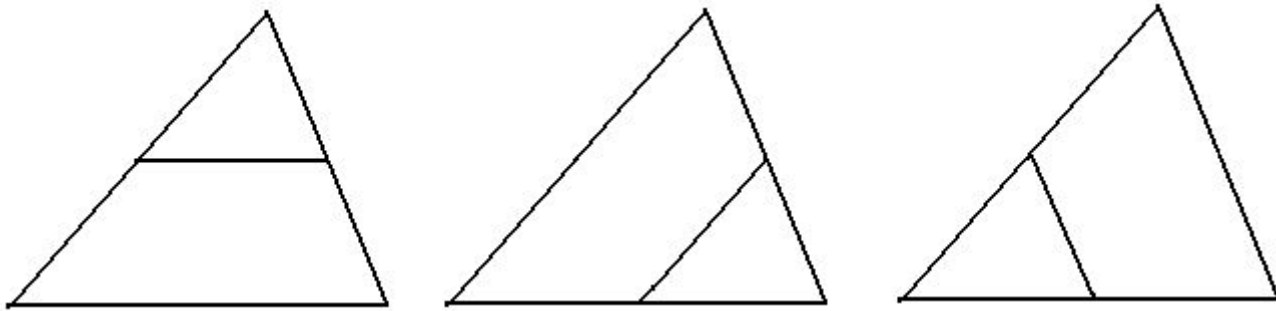
При помощи циркуля и линейки разделите данный отрезок AB на n равных отрезков.

- Проведем луч AF , который не лежит на прямой AB .
- От точки A на луче AF отложим последовательно n равных отрезков: $AA_1 = A_1A_2 = \dots = A_{n-1}A_n$ (На рисунке $n=3$). Проведем прямую A_nB .
- Построим прямые, которые проходят через точки A_1, A_2, \dots, A_{n-1} и параллельны прямой A_nB . Пусть B_1, B_2, \dots, B_{n-1} - точки пересечения этих прямых с отрезком AB .
- По теореме Фалеса $AB_1 = B_1B_2 = \dots = B_{n-1}B$





Средняя линия треугольника



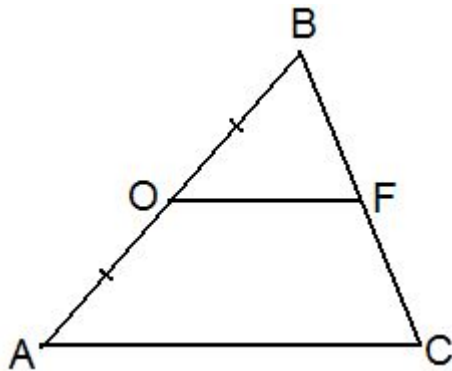
- Средней линией треугольника называется отрезок, который соединяет середины двух сторон треугольника.
- Любой треугольник имеет три средних линии.





Признак средней линии

- Если отрезок параллелен стороне треугольника, а его концы лежат на сторонах так, что один из них является серединой стороны, то отрезок является средней линией треугольника.



Дано:

ABC - треугольник,
 $O \in AB$, $AO=OB$, $OF \parallel AC$,
 $F \in BC$

Доказать:

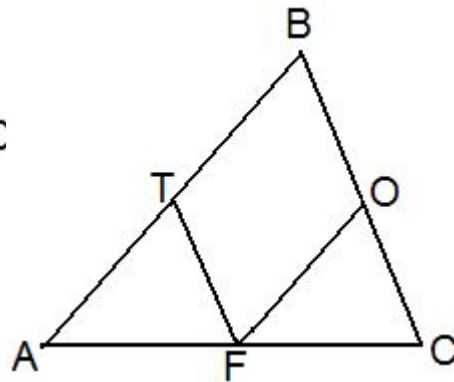
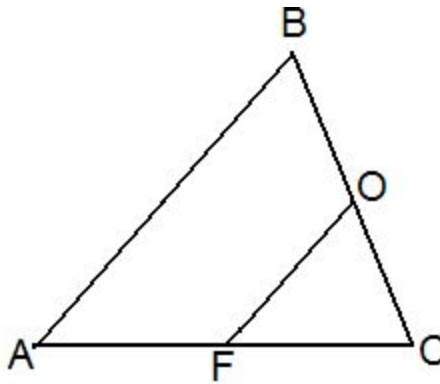
OF - средняя линия
треугольника ABC .





Свойства средней линии

- Средняя линия треугольника параллельна третьей стороне и равна ее половине.



Дано:

ABC - треугольник,
 $OEBC$, $FEAC$,
 OF - средняя линия.

Доказать:

$OF \parallel AB$,
 $OF = 0,5 AB$.





Домашняя работа

№ 391, 392

**№ 385 выучить как теорему
Принести циркуль.**

