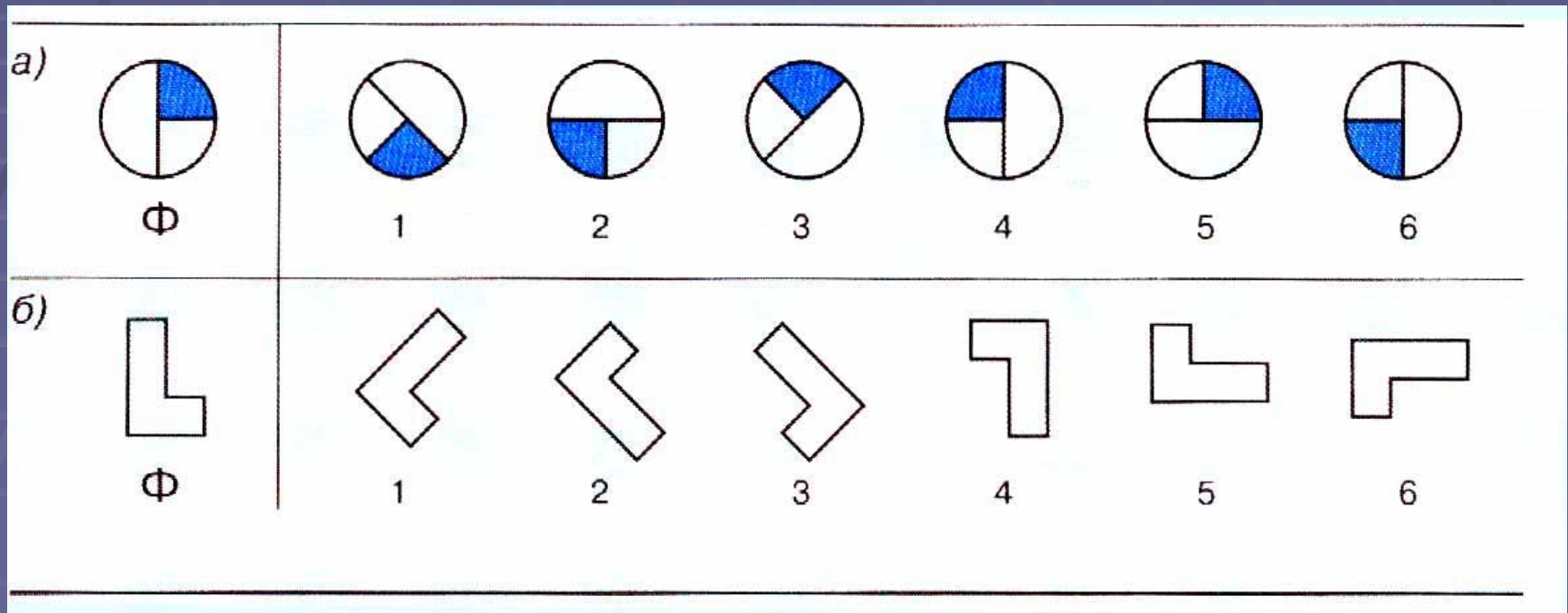


Тест 1

К некоторым заданиям текста предложено несколько вариантов ответа, из которых выберете тот, который считаете правильным, и обведите карандашом его номер. В других же заданиях требуется что-то дорисовать – сделайте это.

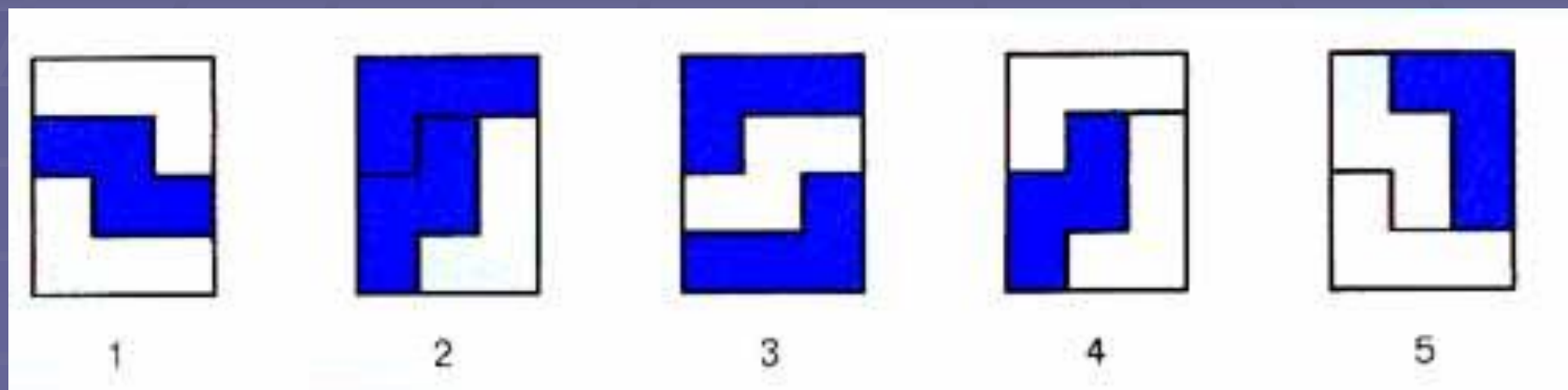
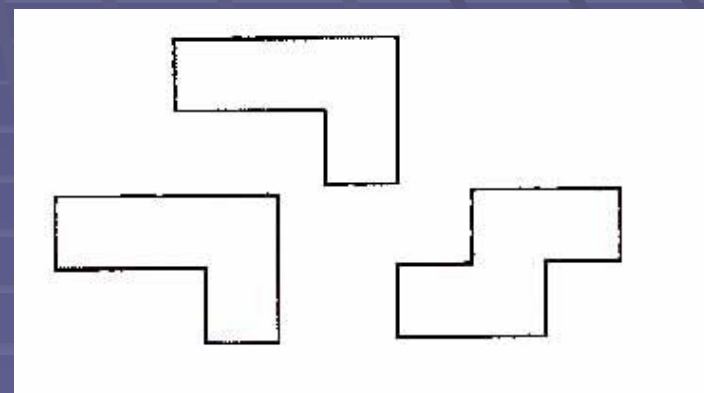
Задание 1

- Какие из этих фигур можно совместить с фигурой Ф, передвигая в плоскости листа?



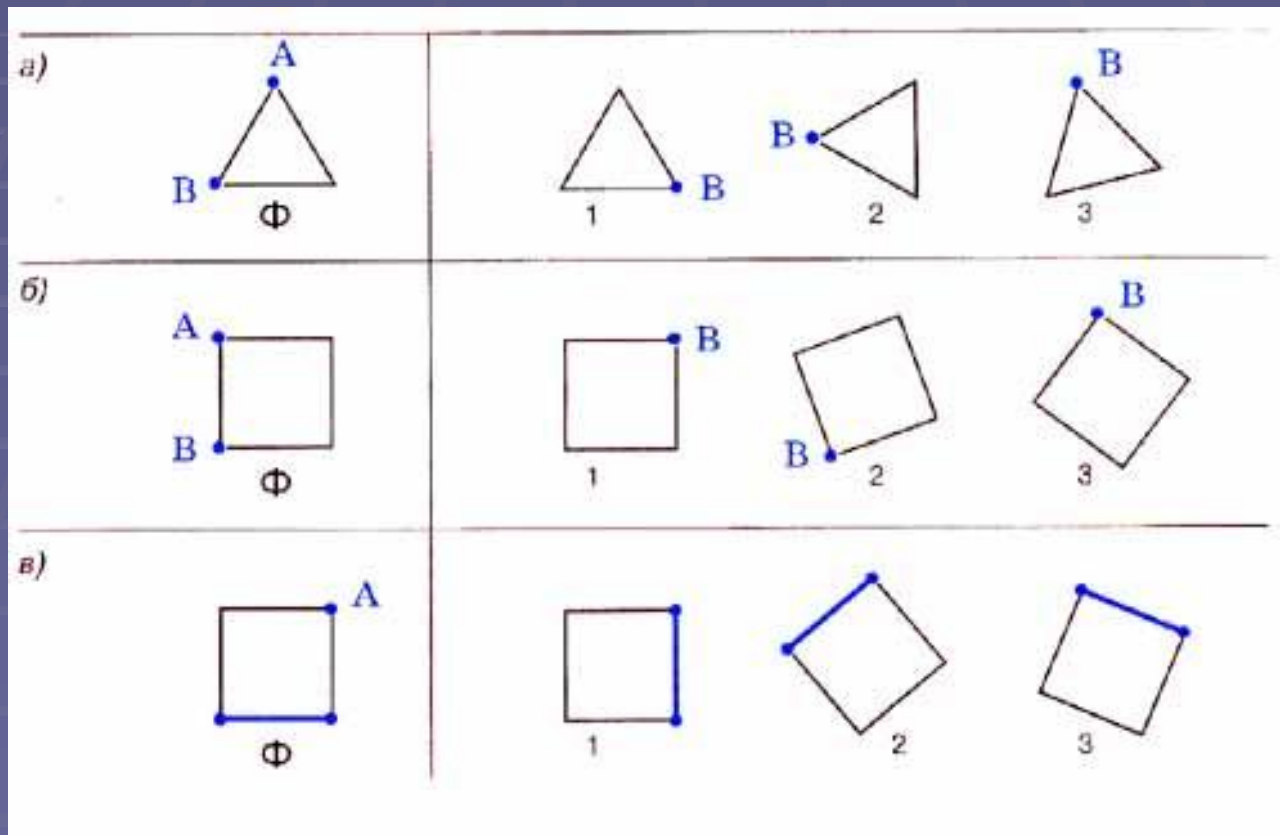
Задание 2

- Имеются три фигуры, вырезанные из бумаги. Каждая из них с одной стороны белая, а с другой – голубая. Какой из пяти прямоугольников нельзя сложить из данных фигур?



Задание 3

- Фигуру Φ повернули в плоскости листа. На рисунках 1-3 отметьте новое положение точки А.



Задание 4

Г
N
P
R

- Определите, зеркальным отражением какого слова является следующая запись:

Ь Р І Е V

Задание 5

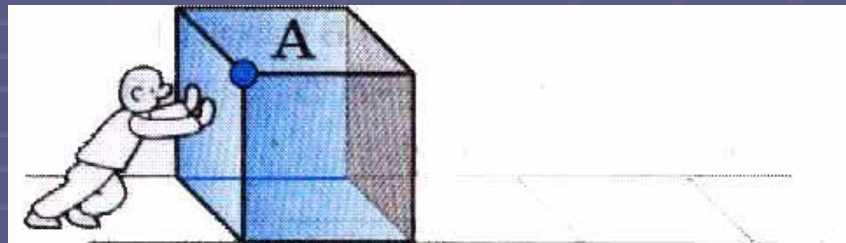
- Мальчик увидел в зеркале изображение слова, написанного на майке:

У А Б У Я Т

Какое это слово

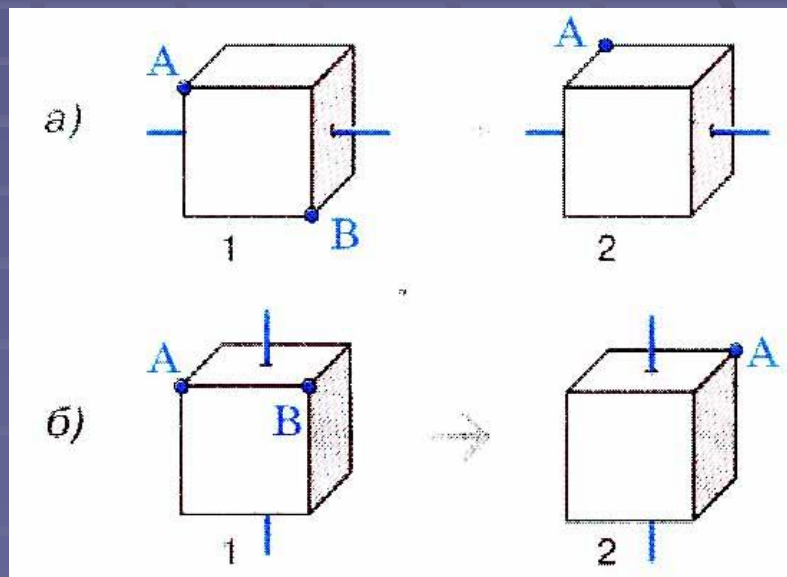
Задание 6

- Куб перевернули без проскальзывания так, что он встал на серую грань. Укажите новое положение точки А.



Задание 7

- Куб с выделенными вершинами А и В (рис. 1) насадили на ось, проходящую через середины противоположных граней, и повернули вокруг этой оси. Новое положение точки А отмечено на рисунке 2. Отметьте на нем новое положение точки В.



Задание 1

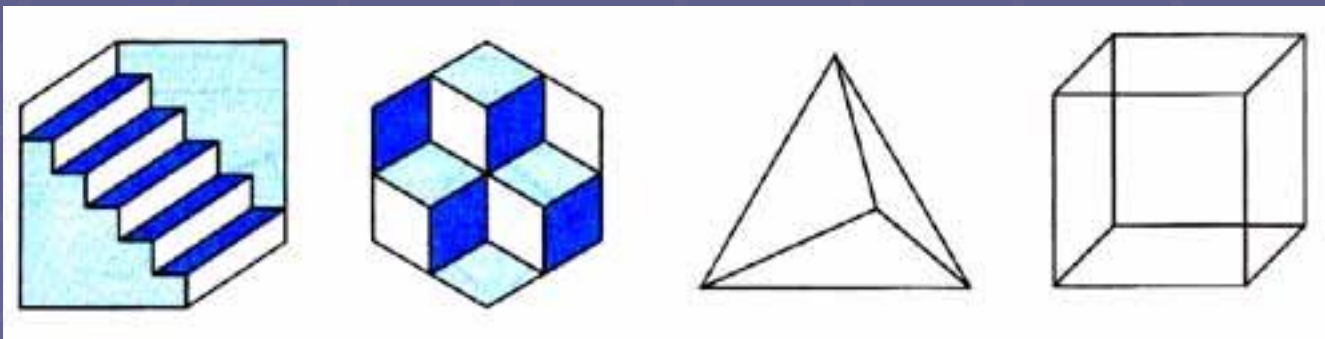
- На каждом рисунке нужно увидеть два различных изображения и несколько раз переключиться с одного изображения на другое.



Два профиля -ваза



Дама - старуха



Лестница:
ступеньки вверху –
ступеньки вниз

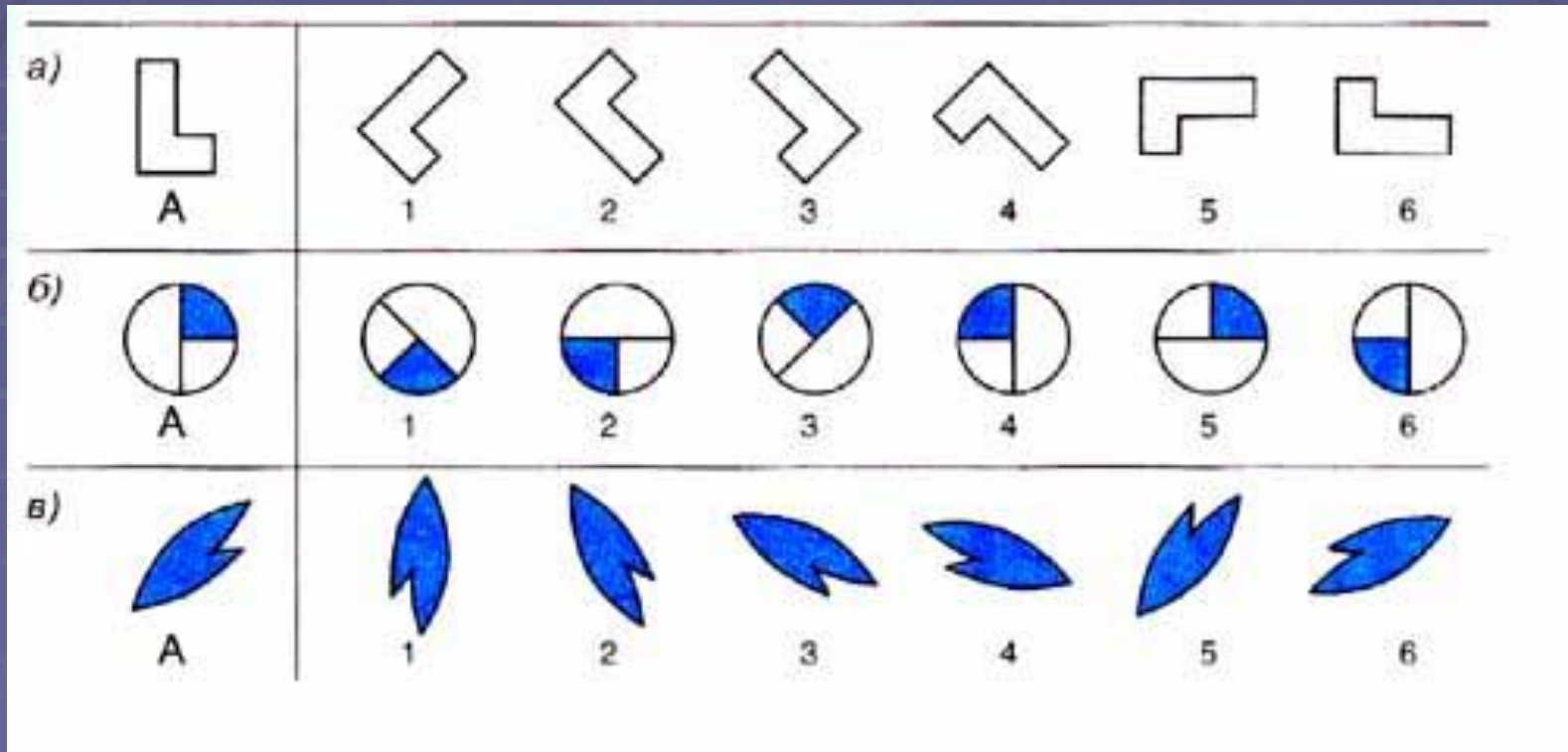
Три куба: вид
сверху – вид
снизу

Каркас пирамиды:
вид сверху – вид
снизу

Каркас куба: вид
спереди слева –
вид снизу справа

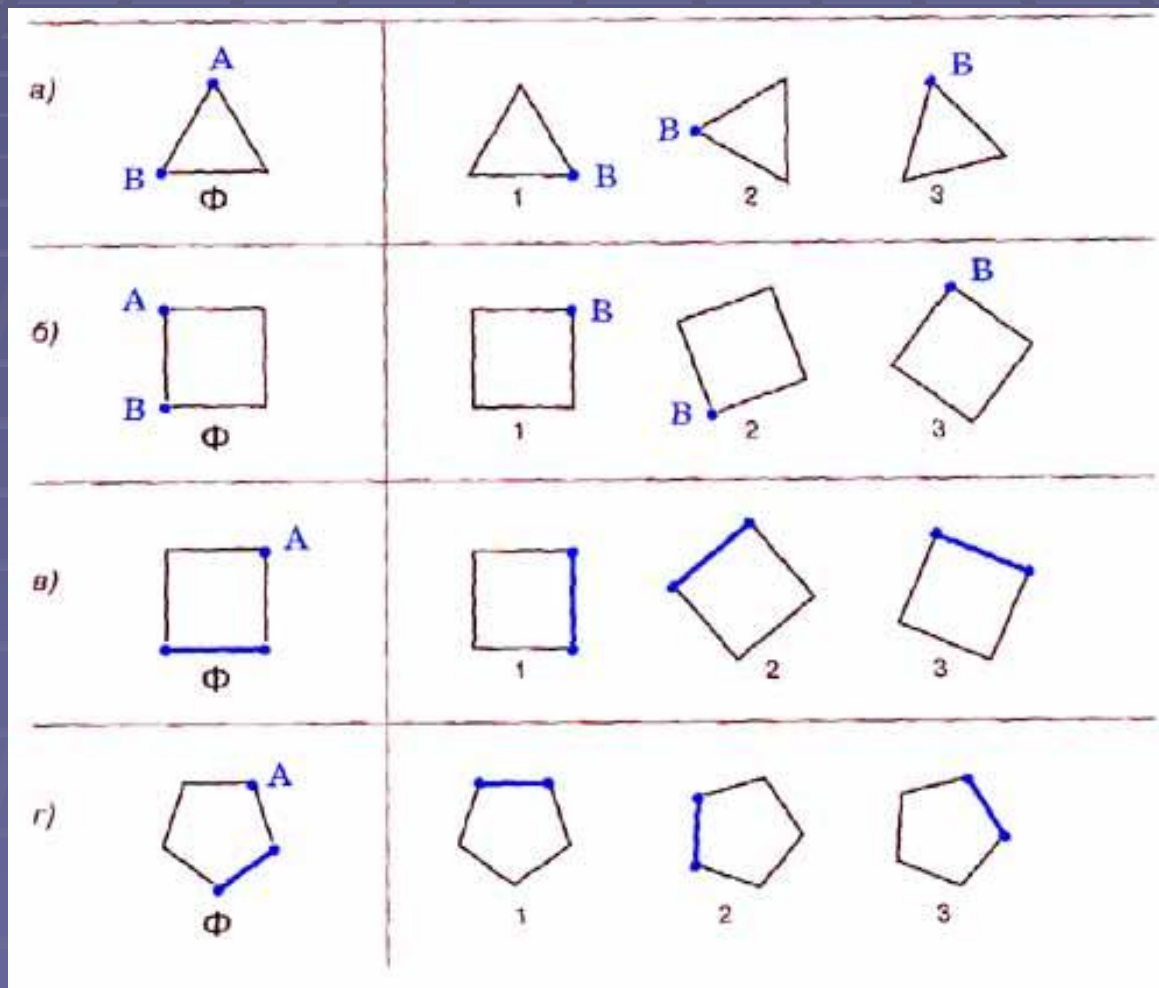
Задание 2

- Какие из данных фигур можно совместить с фигурой А, передвигая в плоскости листа?



Задание 3

- Фигуру Φ повернули в плоскости листа. На рисунках 1-3 отметьте новое положение точки A .



Задание 4

- Определите, зеркальным отражением какого слова является эта запись.

а) Г
Р
Ш
Д
К
А

б) С
У
Р
О
К

в)

Ь
Р
І
В
А

г)

Э
Ц
Р
В
Ь
Л
С

Задание 5

Мальчик увидел в зеркале изображение слова, написанного у него на майке. Какое это слово?

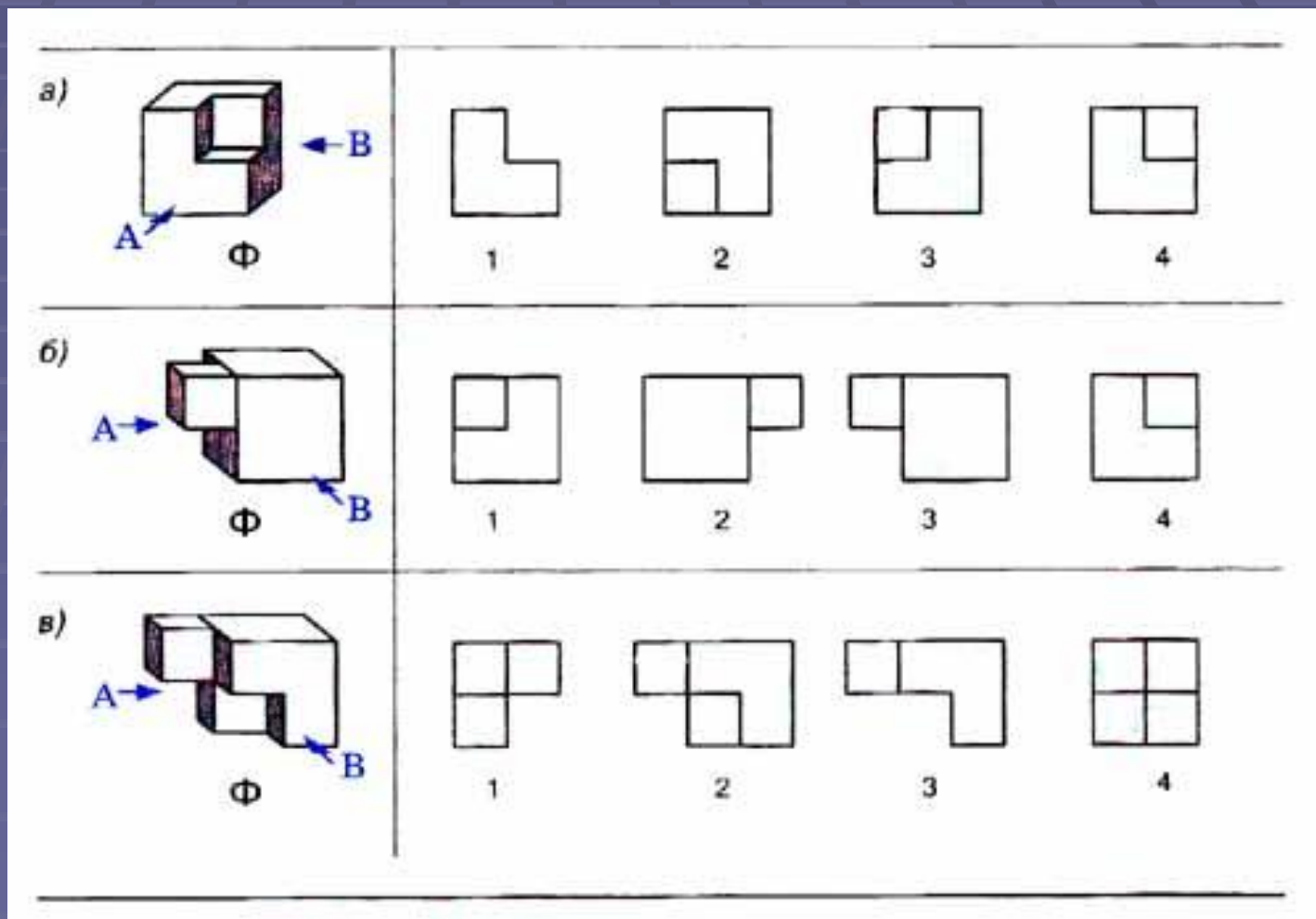
а) Ы
Р
Т
Н
Э
Л

б) Р
А
В
У
Т

в) Л
О
Д
Ь
Л
В

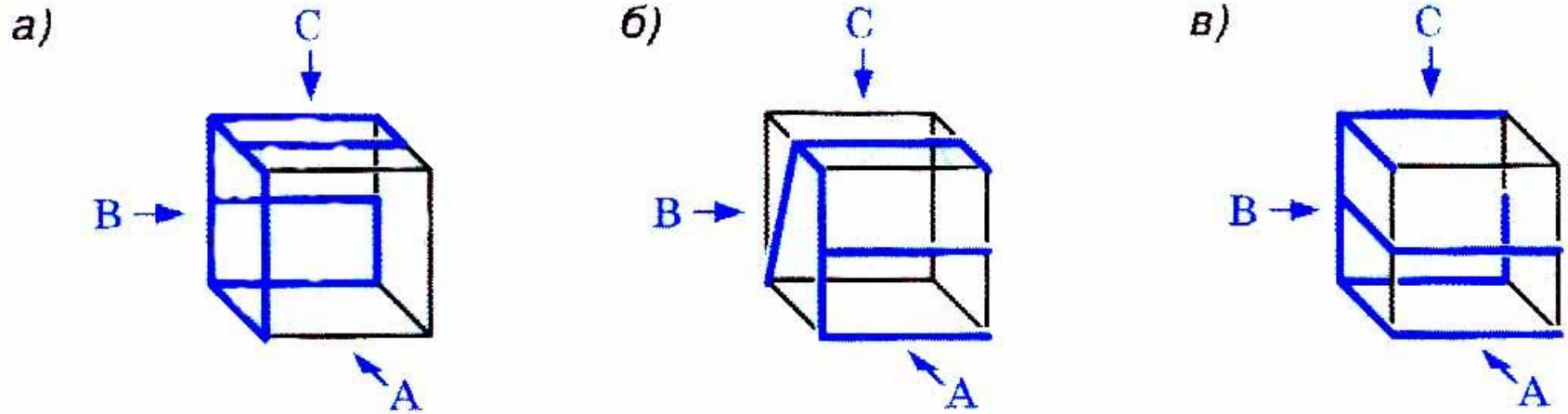
Задание 6

- На фигуру Φ посмотрели из положения А и В. На каком из рисунков изображен вид из положения А, а на каком – из положения В.



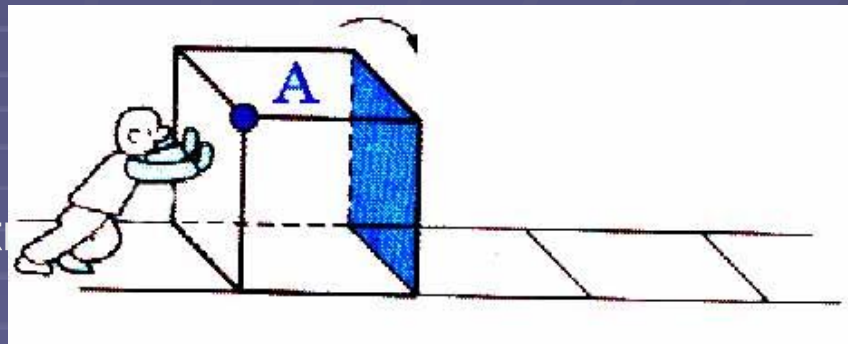
Задание 7

- Рассматривая каркас куба сначала спереди (вид А), затем слева (вид В) и, наконец, сверху (вид С), прочитайте слово, образованное голубыми линиями.

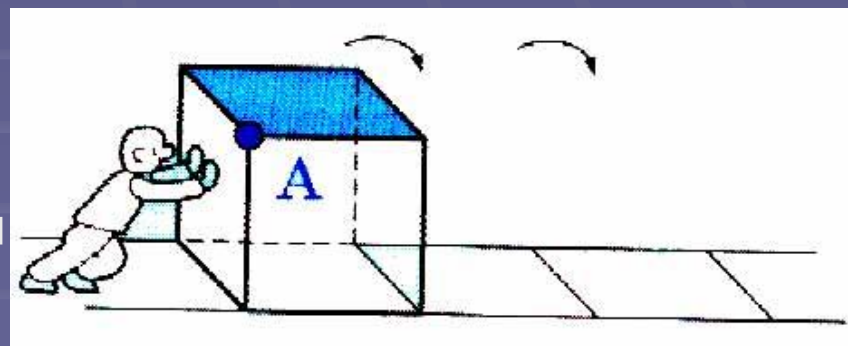


Задание 8

- а) Куб перевернули без проскальзывания так, что он встал на окрашенную грань. Отметьте новое положение точки А.

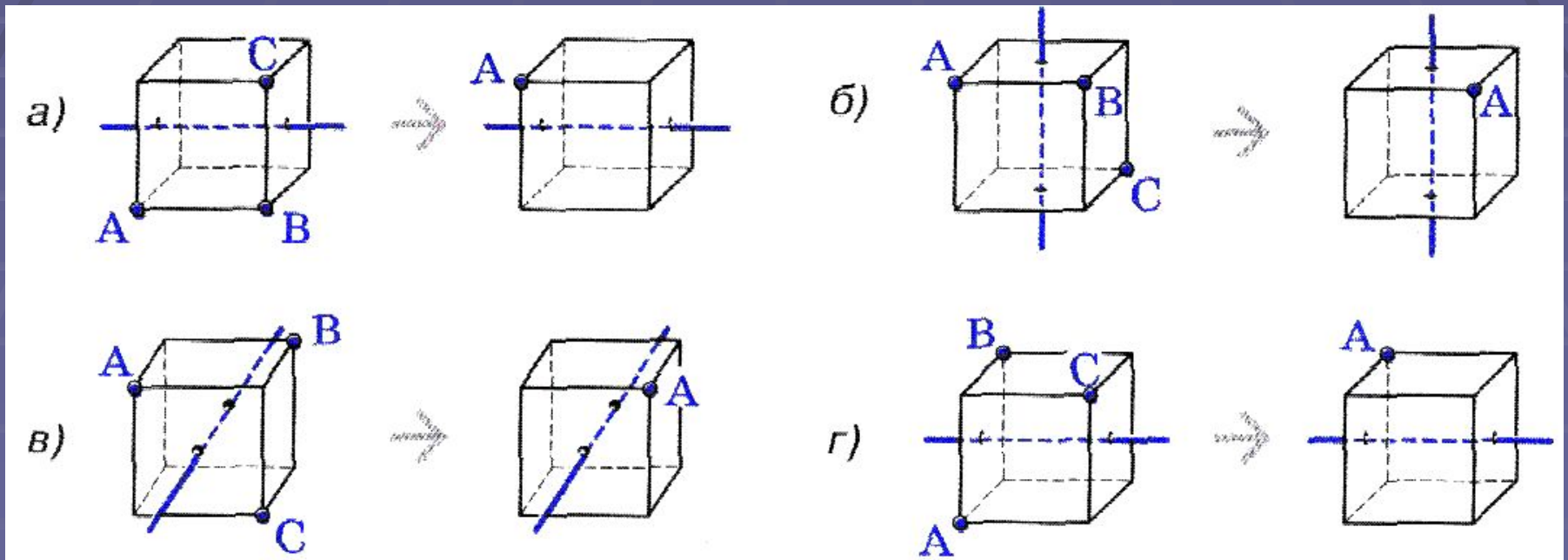


- б) Куб перевернули без проскальзывания так, что он встал на окрашенную грань. Отметьте новое положение точки А.



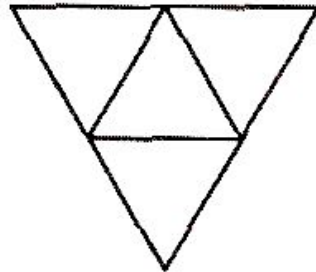
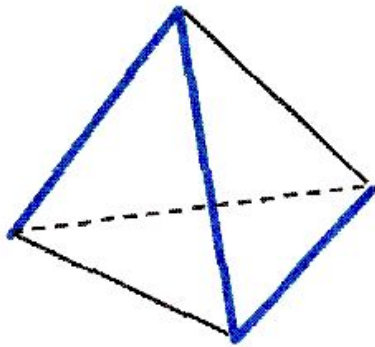
Задание 9

- Куб с выделенными вершинами А, В, и С насадили на ось, проходящую через середины противоположных граней, и повернули вокруг этой оси. Новое положение точки А отмечено на втором рисунке. Отметьте на нем новое положение точек В и С.

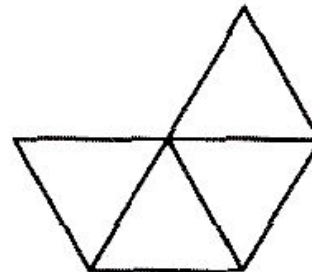


Задание 10

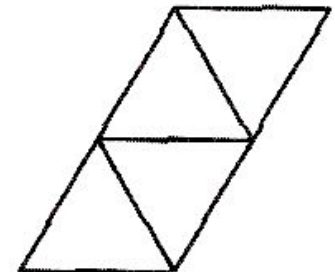
- Тетраэдр разрезали по ребрам, выделенным голубыми линиями, и развернули. Найдите получившуюся развертку.



1



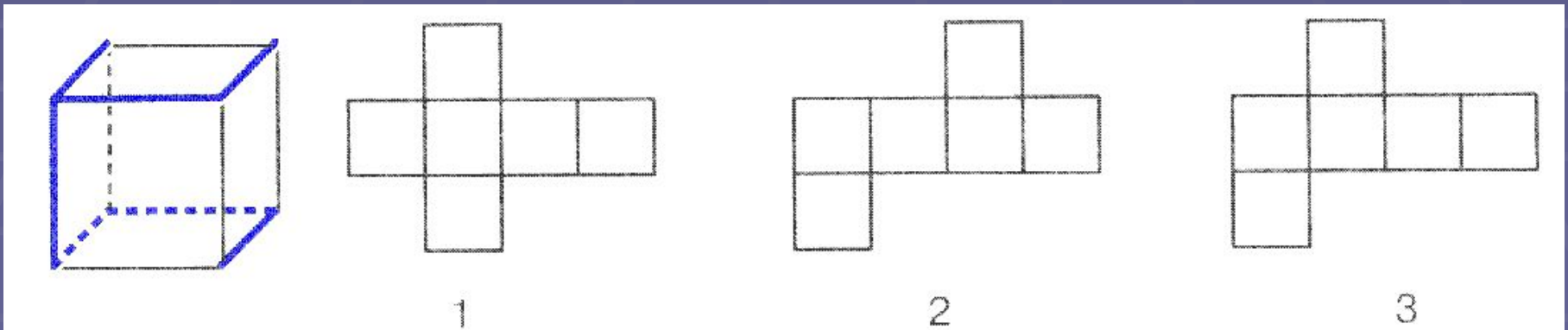
2



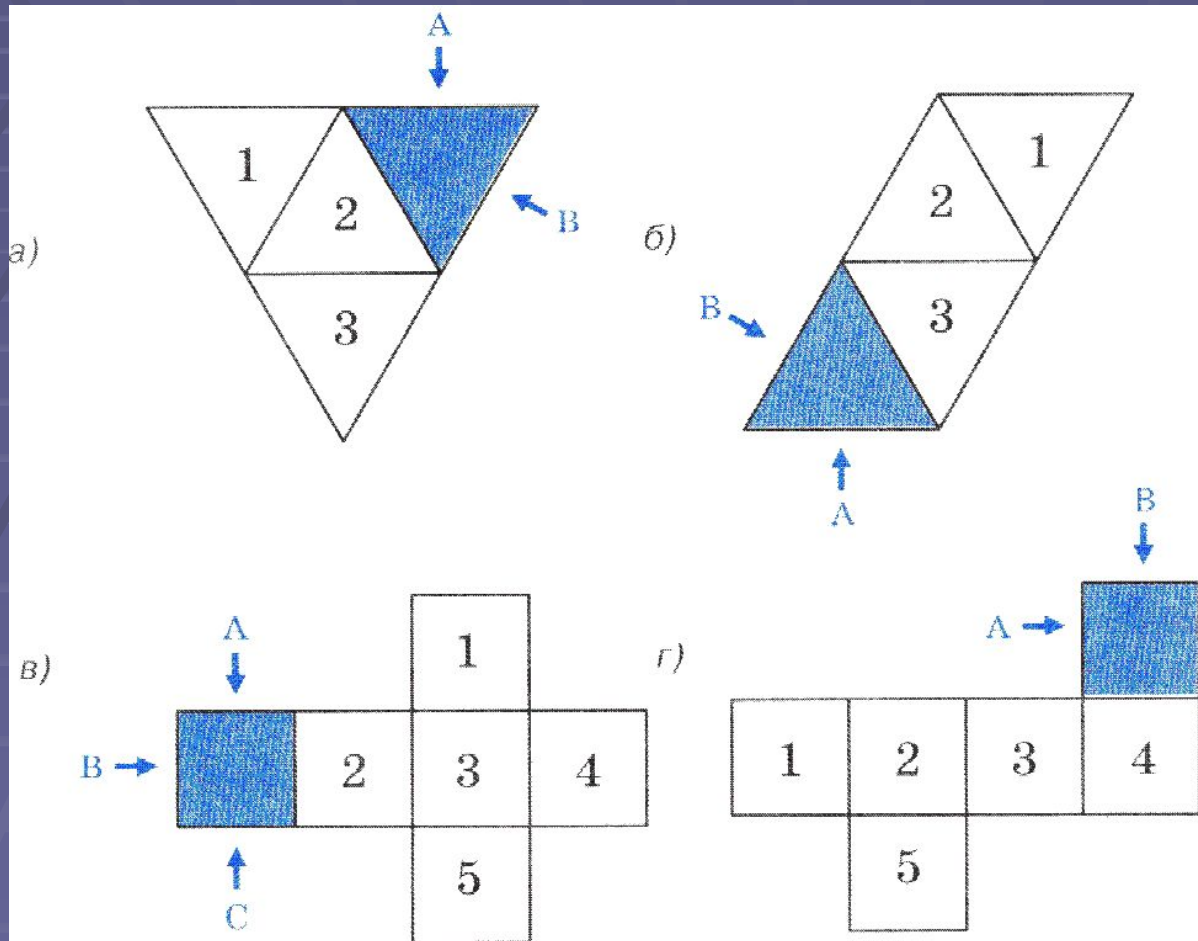
3

Задание 11

- Куб разрезали по ребрам, выделенным голубыми линиями, и развернули. Найдите получившуюся развертку.



Задание 12



Развертка приклеена к столу окрашенной гранью. Мысленно сверните ее. Представьте, что вы смотрите на многогранник со стороны, указанной одной из стрелок. Какую грань вы видите?