

2015



*Учитель математики
МБОУ СОШ № 6 г.Радужный
Сырица Оксана Владимировна*

Тренажёр

Задание 9

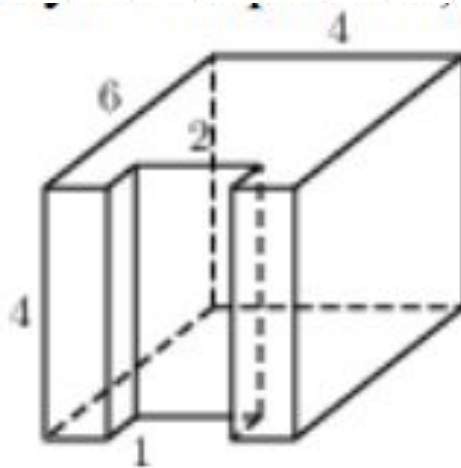
Введите фамилию и имя

Всего заданий

12

Начать тестирование

Найдите площадь поверхности многогранника, изображенного на рисунке (все двугранные углы прямые).



Введите ответ:

Задание

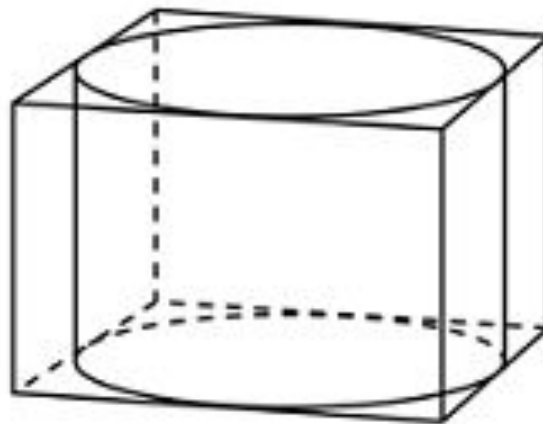
1

1
балл



Далее

Прямоугольный параллелепипед описан около цилиндра, радиус основания и высота которого равны 1. Найдите объем параллелепипеда.



Введите ответ:

Задание

2

1
балл

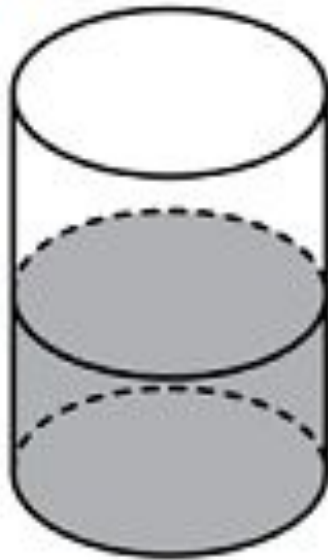


Далее

В цилиндрический сосуд налили 2000 см^3 воды.

Уровень жидкости оказался равным 12 см .

В воду полностью погрузили деталь. При этом уровень жидкости в сосуде поднялся на 9 см . Чему равен объем детали? Ответ выразите в см^3 .



Введите ответ:

Задание

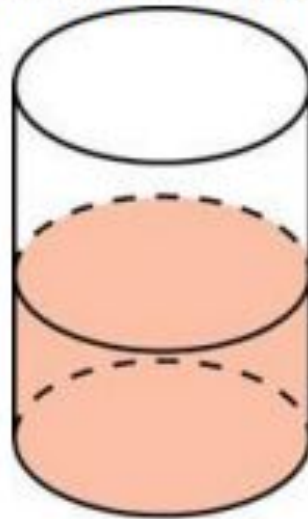
3

1
балл



Далее

В цилиндрический сосуд, в котором находится 6 литров воды, опущена деталь. При этом уровень жидкости в сосуде поднялся в 1,5 раза. Чему равен объем детали? Ответ выразите в литрах.



Введите ответ:

Задание

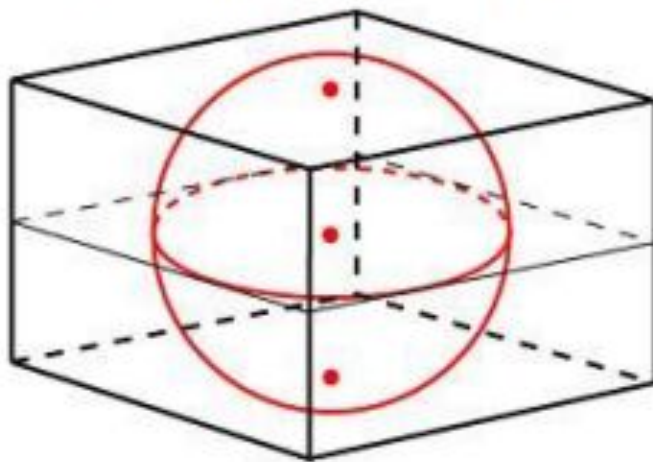
4

1
балл



Далее

Объем прямоугольного параллелепипеда,
описанного около сферы, равен 216.
Найдите радиус сферы.



Введите ответ:

Задание

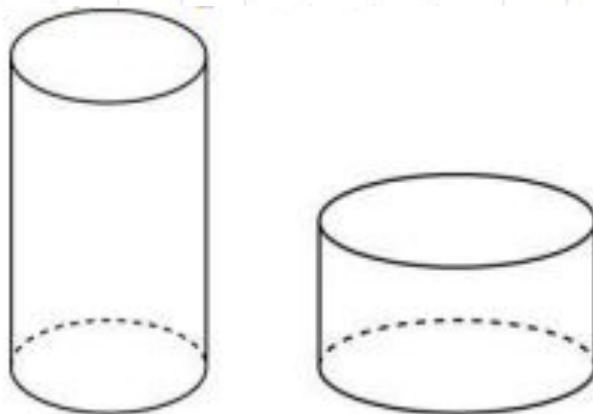
5

1
балл



Далее

Одна цилиндрическая кружка вдвое выше второй, зато вторая в полтора раза шире. Найдите отношение объема второй кружки к объему первой.



Введите ответ:

Задание

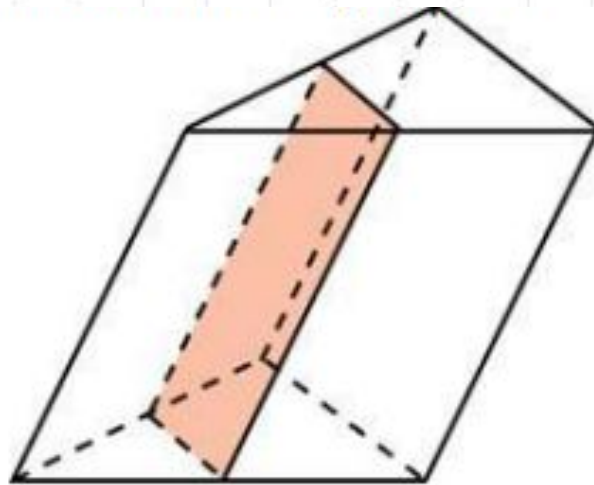
6

1
балл



Далее

Через среднюю линию основания треугольной призмы проведена плоскость, параллельная боковому ребру. Площадь боковой поверхности отсеченной треугольной призмы равна 8. Найдите площадь боковой поверхности исходной призмы.



Введите ответ:

Задание

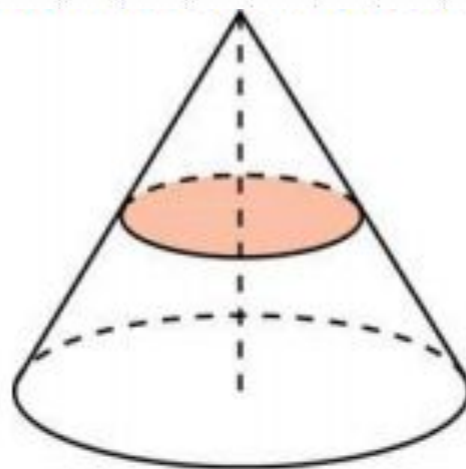
7

1
балл



Далее

Площадь полной поверхности конуса равна 12.
Параллельно основанию конуса проведено сечение,
делящее высоту пополам. Найдите площадь полной
поверхности отсеченного конуса.



Введите ответ:

Задание

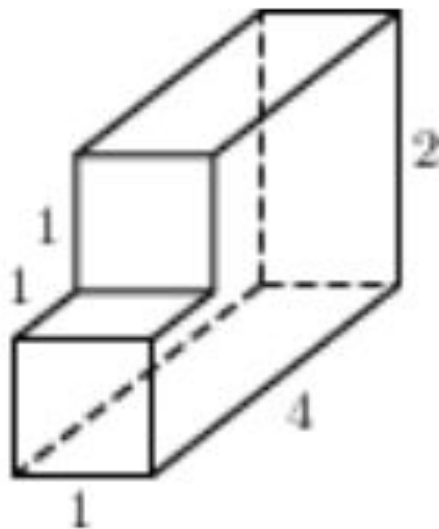
8

1
балл



Далее

Найдите объем многогранника, изображенного на рисунке (все двугранные углы прямые).



Введите ответ:

Задание

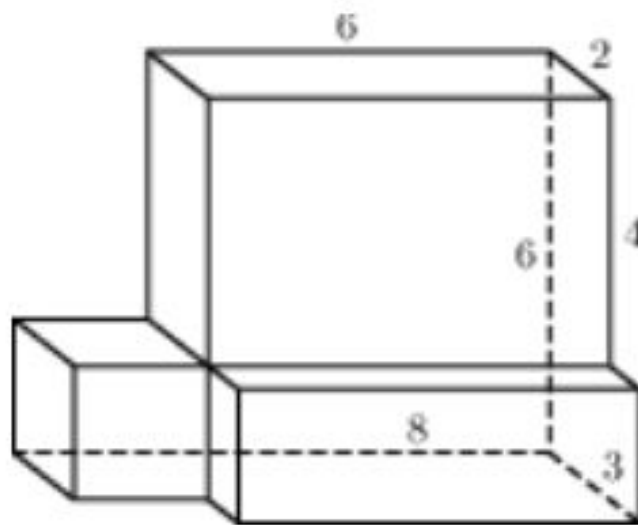
9

1
балл



Далее

Найдите площадь поверхности многогранника
(все двугранные углы прямые).



Введите ответ:

Задание

10

1
балл



Далее

Цилиндр описан около шара.
Объем шара равен 24.
Найдите объем цилиндра.

Введите ответ:

Задание

11

1
балл



Далее

Длина окружности основания цилиндра равна 3.
Площадь боковой поверхности равна 6. Найдите
высоту цилиндра.

Введите ответ:

Задание

12

1
балл



Итоги

Результаты тестирования

			Оценка
Правильных ответов	<input type="text"/>	<input type="text"/>	<input type="text"/>
Набранных баллов	<input type="text"/>	<input type="text"/>	

Ошибки в заданиях:

Снова

Выход

Всего заданий

бал.

Затрачено времени