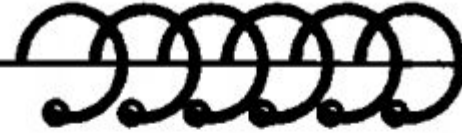


# ТРЕУГОЛЬНЫЕ ПРИЗМЫ



**Призма** –  
от греческого  
«призма» –  
распиленная.

## Ответьте на

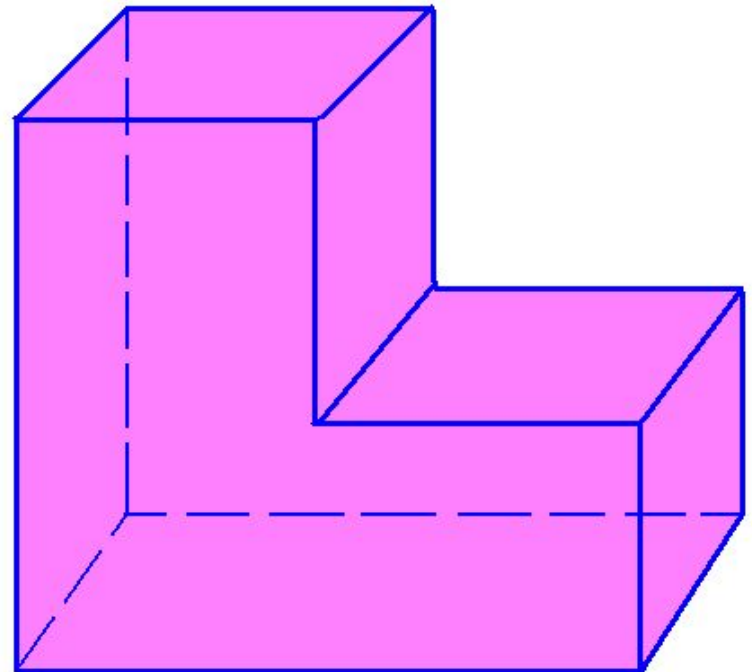
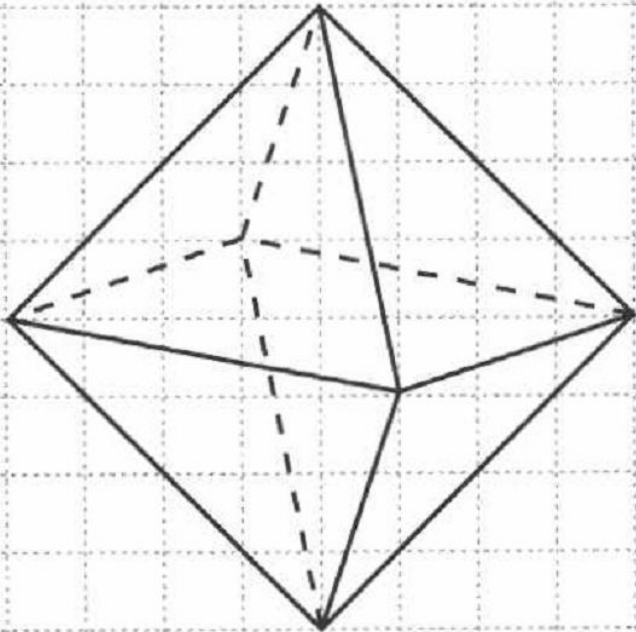
1 Продолжите фразу: многогранник – часть пространства, ограниченная ...

2 Какая фигура называется

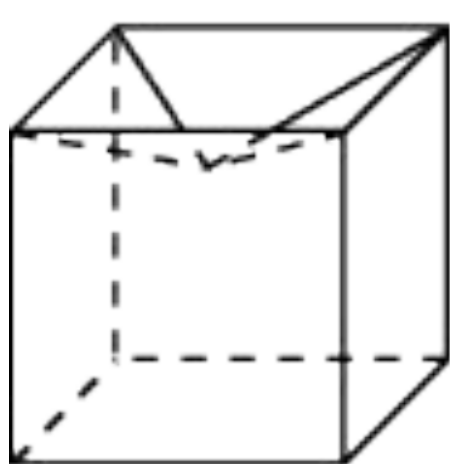
многогранником?

3 Каким образом определить, что многогранник

4 Какой многогранник является невыпуклым?



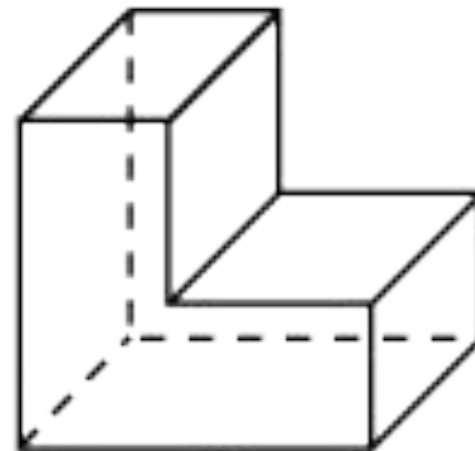
## 5 Какие многогранники на рисунке невыпуклые?



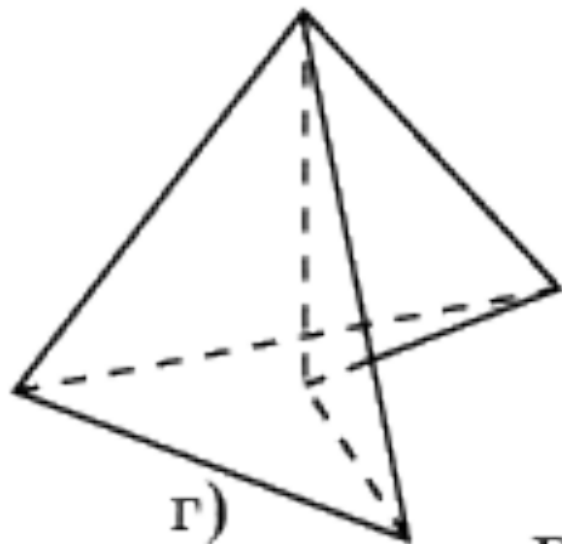
а)



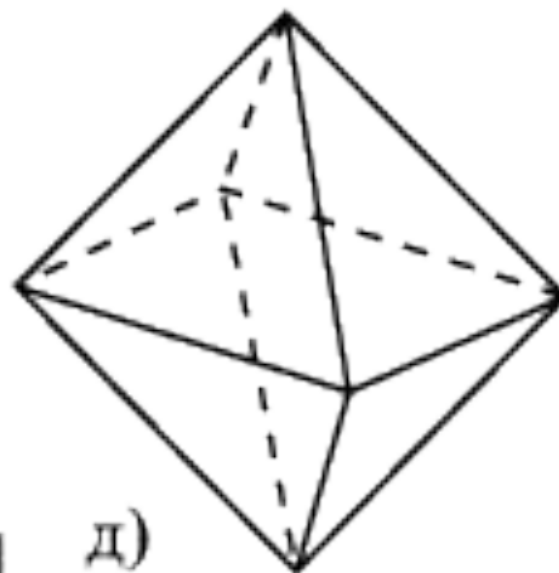
б)



в)



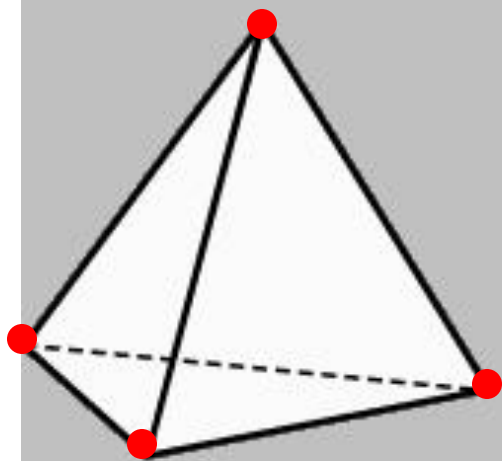
г)



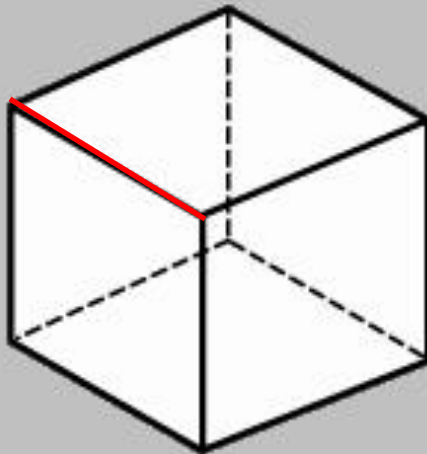
д)

Рис. 1

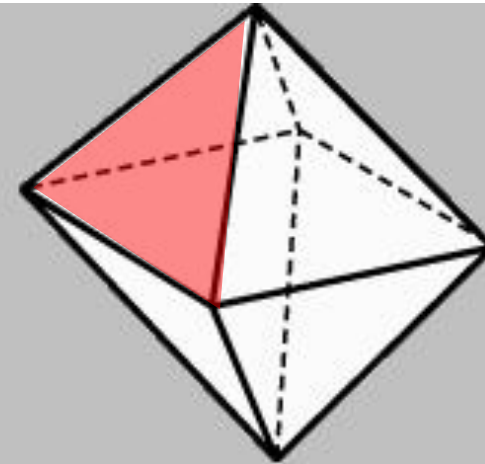
## 6 Перечислите основные элементы



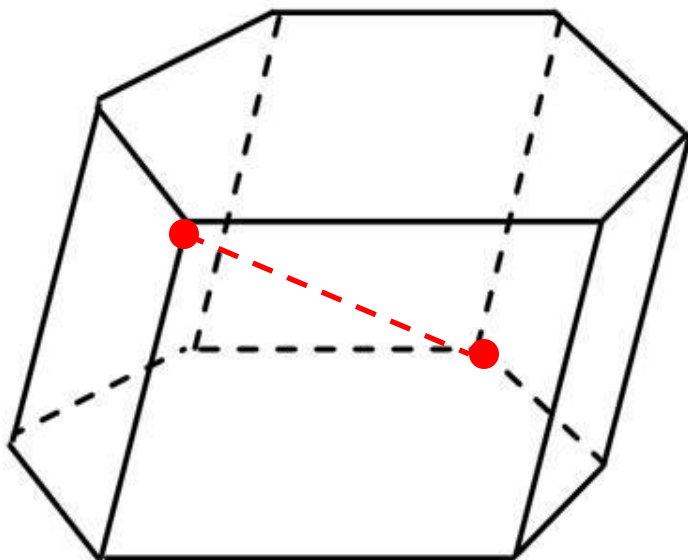
**вершины**



**рёбра**



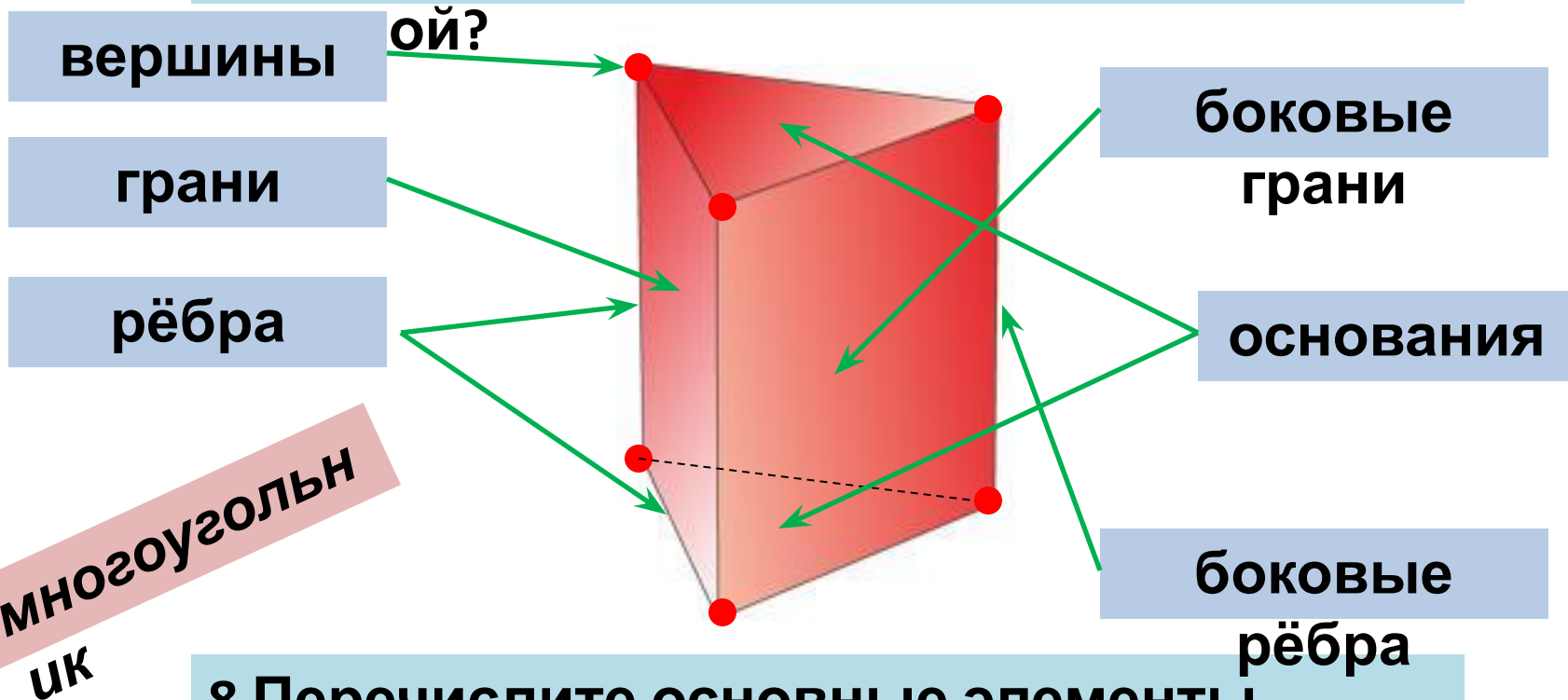
**грани**



**диагональ**

**противоположные  
вершины  
противоположные  
грани  
соседние (смежные)  
вершины  
соседние (смежные)  
грани**

## 7 Какой многогранник называется



## 8 Перечислите основные элементы

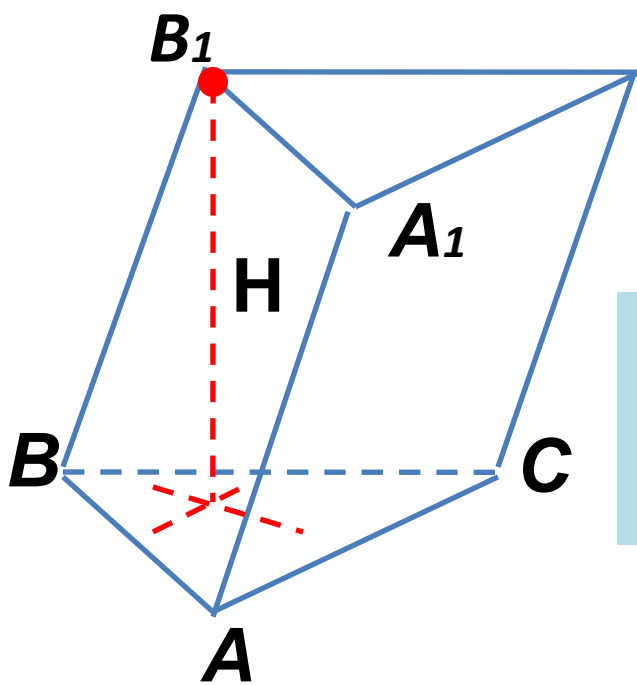
9 Как расположены относительно друг друга основания

призм

10 Какими фигурами являются основания

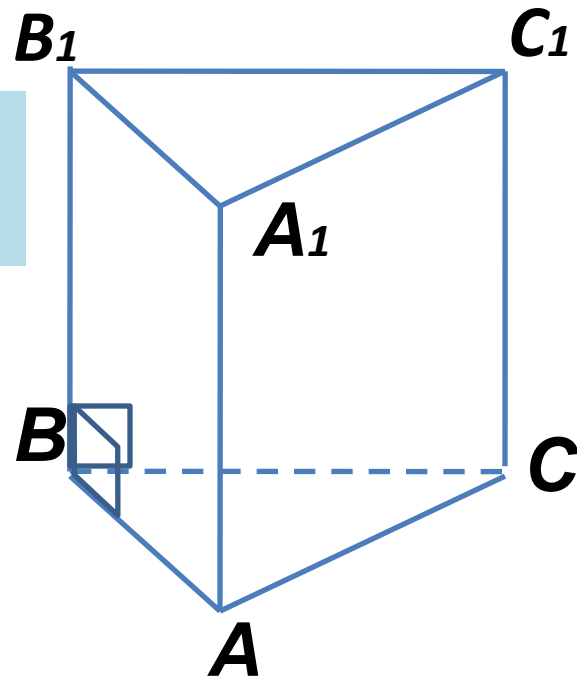
11 Какими фигурами являются боковые грани  
призмы?

12 Как можно классифицировать призмы по виду  
основания?



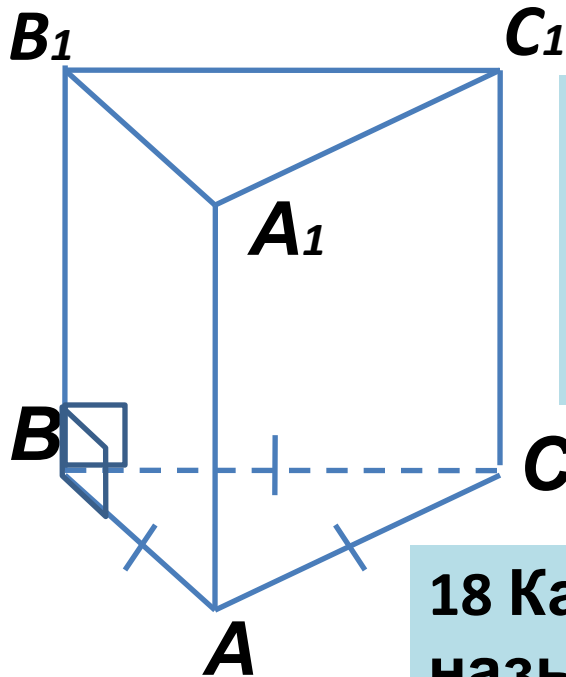
13 Какие призмы изображены на рисунке?

14 Как расположены боковые рёбра прямой призмы?



16 Какая призма называется прямой?

17 Какая призма называется правильной?



15 Какие многоугольники лежат в основаниях правильной призмы?

18 Какой отрезок называют высотой

19 Расскажите по данным формулам: какая величина находится, что для этого необходимо знать?

$$V = S_{\text{осн}} \cdot H$$

$$S = \frac{a^2 \sqrt{3}}{4}$$

$$S = \frac{1}{2} ah$$

$$S = ab$$

$$S = \frac{1}{2} ab \sin \varphi$$

$$S = \frac{1}{2} ab$$

$$S_{\text{полн}} = S_{\text{бок}} + 2S_{\text{осн}}$$

Высота призмы равна 5 см. Чему равно расстояние между плоскостями оснований призмы?

**Теорема (формула площади боковой поверхности прямой призмы)**  
**Площадь боковой поверхности прямой призмы равна произведению периметра ее основания на высоту:**

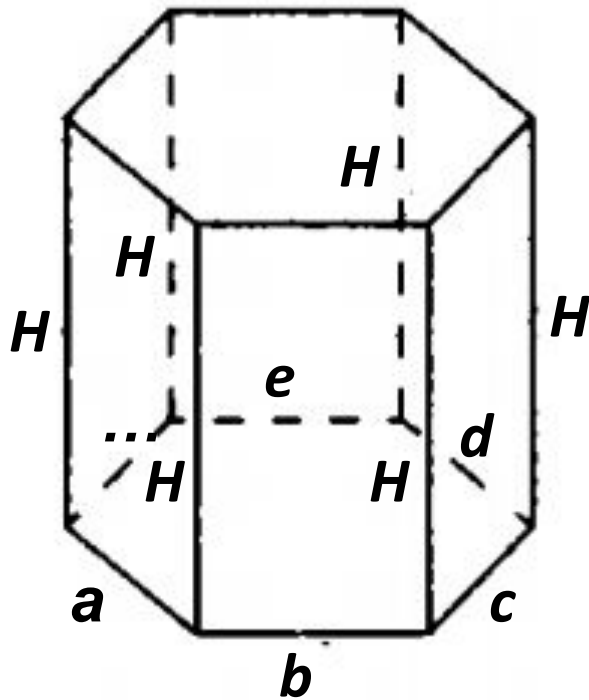
$$S_{\text{бок}} = P_{\text{осн}} \cdot H.$$

$$S_{\text{бок}} = S_1 + S_2 + S_3 + S_4 + S_5 + \dots$$

$$= aH + bH + cH + dH + eH + \dots$$

$$\equiv H(a + b + c + d + e + \dots) \quad H \cdot P_{\text{осн}}$$

=





## Решите

1 В основании прямой призмы лежит прямоугольный треугольник с катетами 12 и 16. Найдите площадь полной поверхности и объём призмы, если боковое ребро равно

7

2 В основании прямой призмы лежит равнобедренный треугольник со сторонами 15, 15 и 18. Найдите площадь полной поверхности и объём призмы, если боковое

ребро равно 5

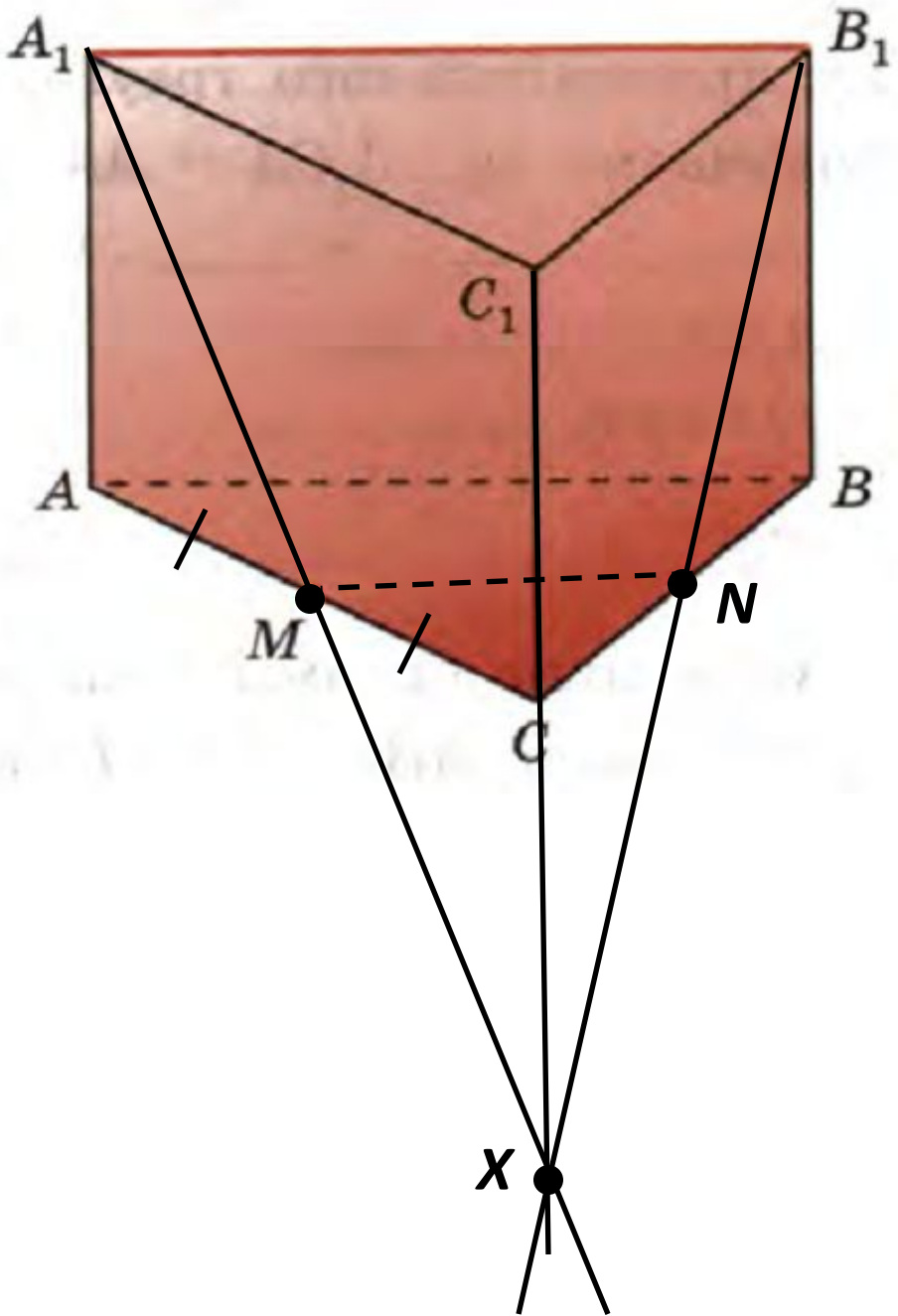
3 Найдите площадь полной поверхности и объём прямой призмы, если в основании призмы лежит треугольник у которого две стороны равны 16 и 5, а угол между ними  $120^\circ$ . Высота призмы равна 10.

4 Сторона основания правильной треугольной призмы равна 4. Найдите площадь полной поверхности и объём призмы, если боковое ребро равно  $2\sqrt{3}$ .

5 В правильной призме  $ABCA_1B_1C_1$  диагональ боковой грани равна 39. Найдите площадь полной поверхности и объём призмы, если боковое ребро равно 36.

6 В основании прямой призмы  $ABCA_1B_1C_1$  лежит прямоугольный треугольник с катетами 8 и 15. Найдите площадь полной поверхности и объём призмы, если расстояние между основаниями равно 8.

7 Боковое ребро правильной треугольной призмы равно 4 см, а сторона основания — 6 см. Найдите периметр сечения, проходящего через ребро  $A_1B_1$  и точку  $M$  — середину ребра  $AC$ .



## Домашнее

1 В основании прямой призмы лежит прямоугольный треугольник с катетами 9 и 40. Найдите площадь полной поверхности и объём призмы, если боковое ребро равно 5.

2 В основании прямой призмы лежит равнобедренный треугольник со сторонами 61, 61 и 120. Найдите площадь полной поверхности и объём призмы, если боковое ребро равно 4.

3 Найдите площадь полной поверхности и объём прямой призмы, если в основании призмы лежит треугольник у которого две стороны равны 3 и 5, а угол между ними  $120^\circ$ . Высота призмы равна 1.

4 Сторона основания правильной треугольной призмы равна 6. Найдите площадь полной поверхности и объём призмы, если боковое ребро равно  $3\sqrt{3}$ .