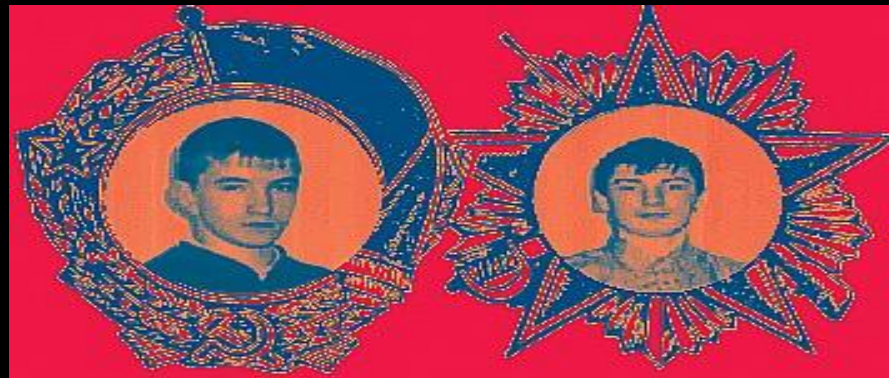


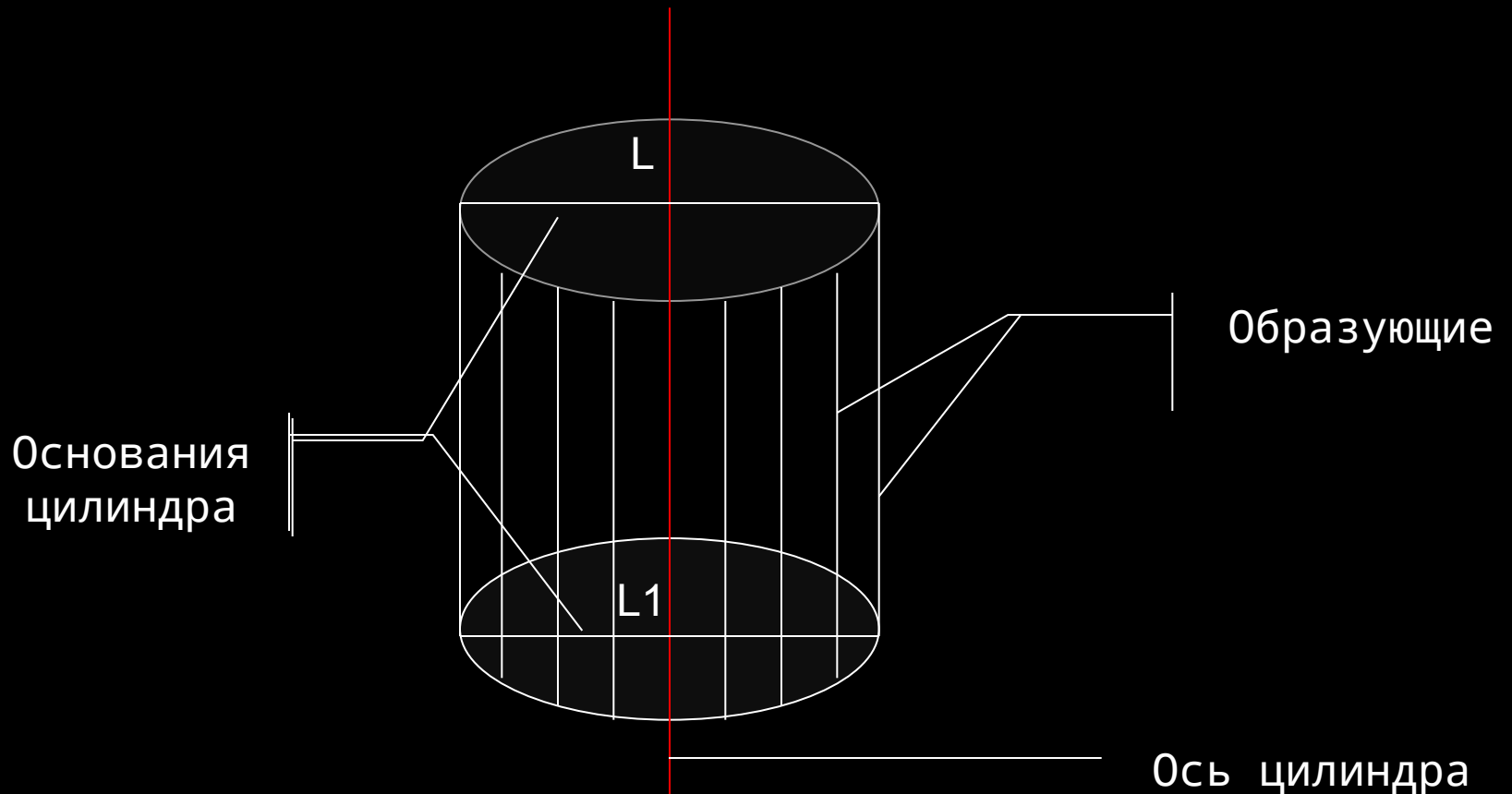
Algebra & Geometria Entertainment

Film by:

A. Shevchenko
R. Trushenkov

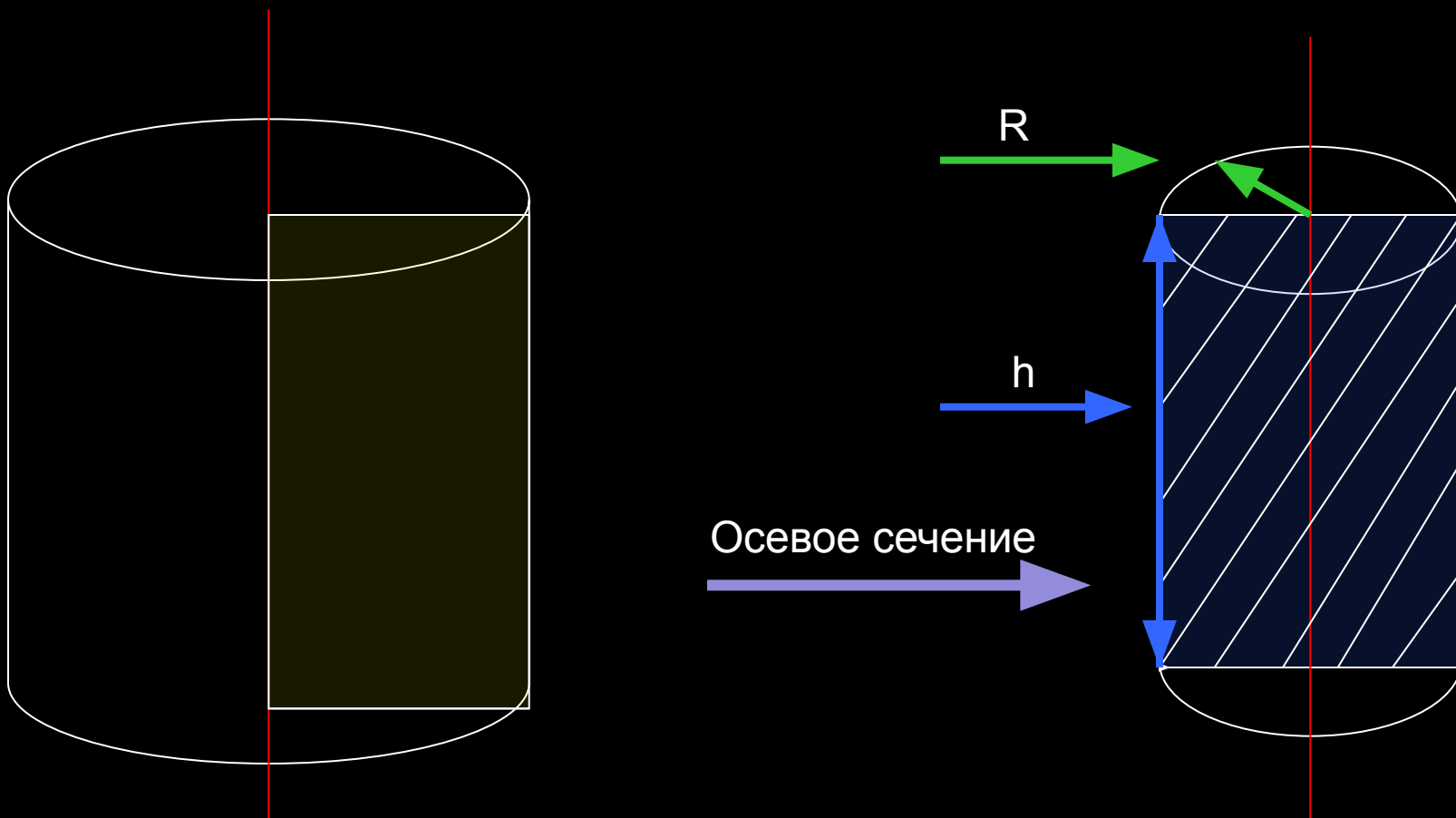


Цилиндр- тело ограниченное цилиндрической поверхностью и двумя окружностями, расположенных в параллельных плоскостях, с границами L и L1.



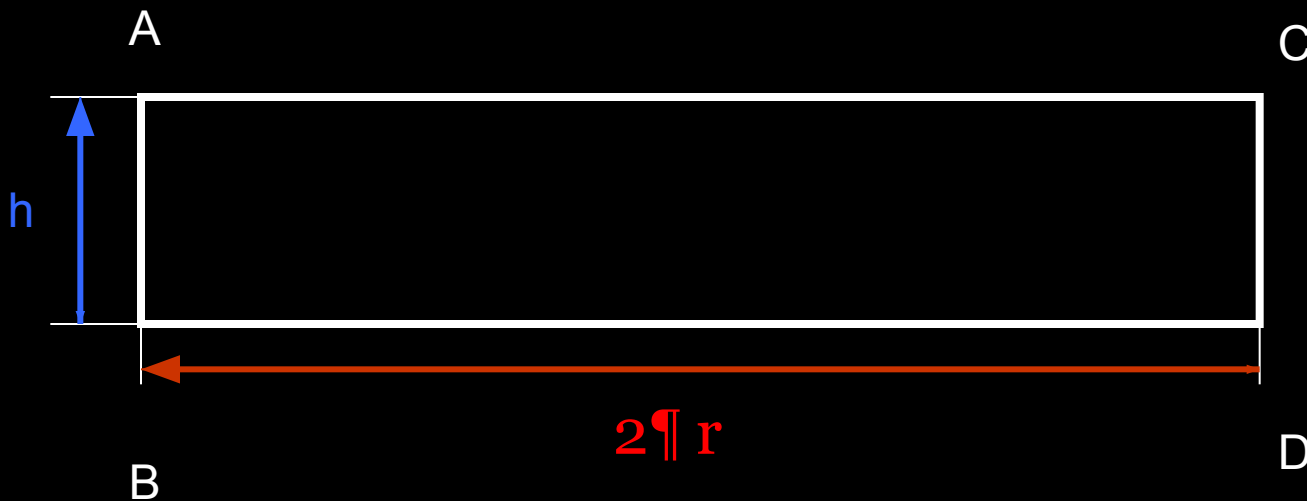
«Понятие цилиндра»

Цилиндр может быть получен вращением прямоугольника вокруг одной из его сторон



Стороны AB и CD - представляют собой 2 края разреза боковой поверхности цилиндра

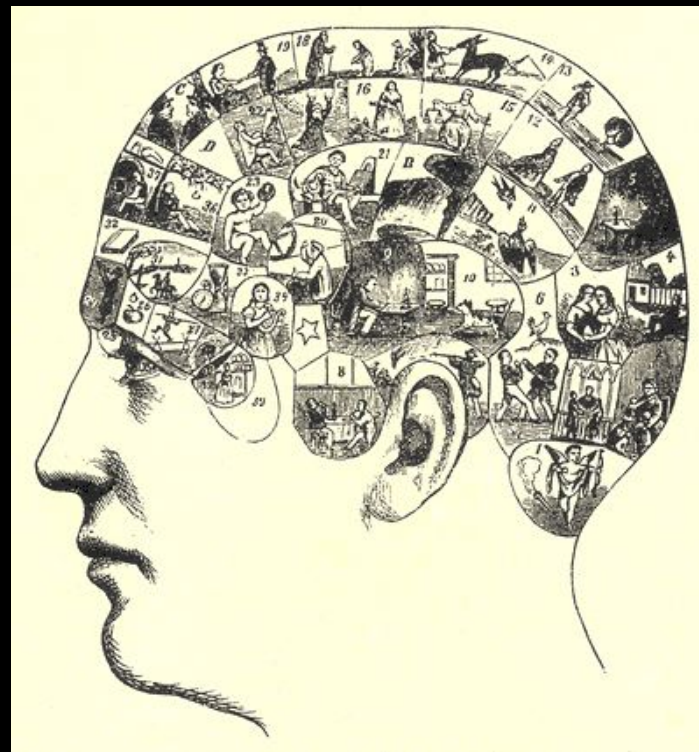
Этот прямоугольник ABCD называется разверткой цилиндра по образующей AB



«Общие формулы»

$$S_{\text{бок}} = 2\pi r$$

$$S_{\text{цил}} = 2\pi r(r+h)$$



The end

Director : L. Kinzabulatova

Producers: A. Shevchenko
R. Trushenkov

А также выражаем большую благодарность всем тем кто принимал участие в съёмках фильма, в частности [Dr. Dre](#) за предоставленный саундтрек, написанный специально к премьере нашего фильма.