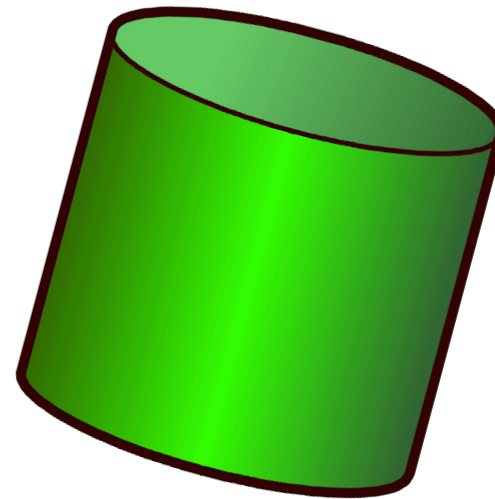
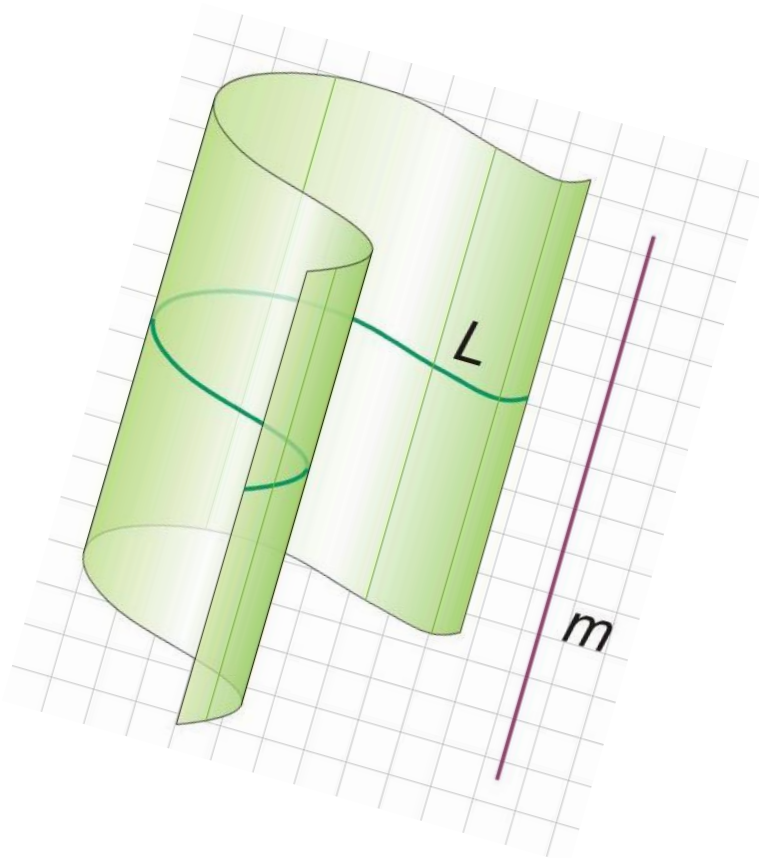


# ЦИЛИНДРЫ и цилиндрические поверхности

---



Геометрия 11 класс

Р.О.Калошина,  
ГОО лицей №533

# План урока

---

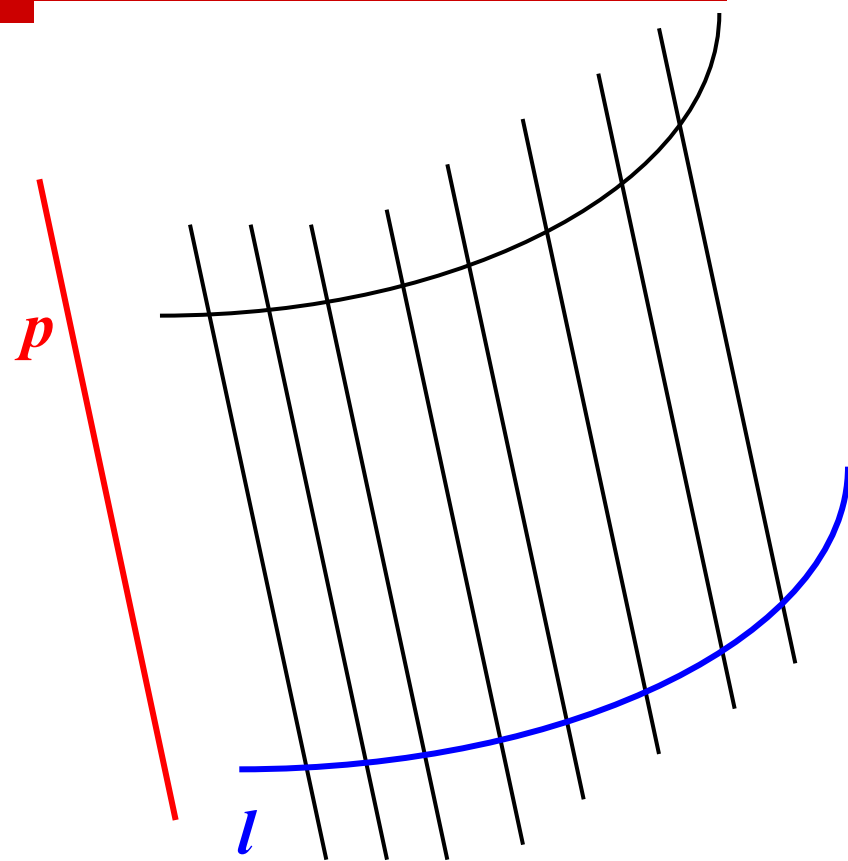
- Цилиндрическая поверхность
  - Сечение круговой цилиндрической поверхности
  - Уравнение круговой цилиндрической поверхности
  - Понятие цилиндра
  - Круговой цилиндр
  - Прямой круговой цилиндр
  - Диктант
  - Ответы
-

# Цилиндрическая поверхность -

– это поверхность, которую заполняют все **прямые, параллельные** некоторой выбранной **прямой  $p$**  и проходящие через **каждую точку** некоторой **линии  $l$** .

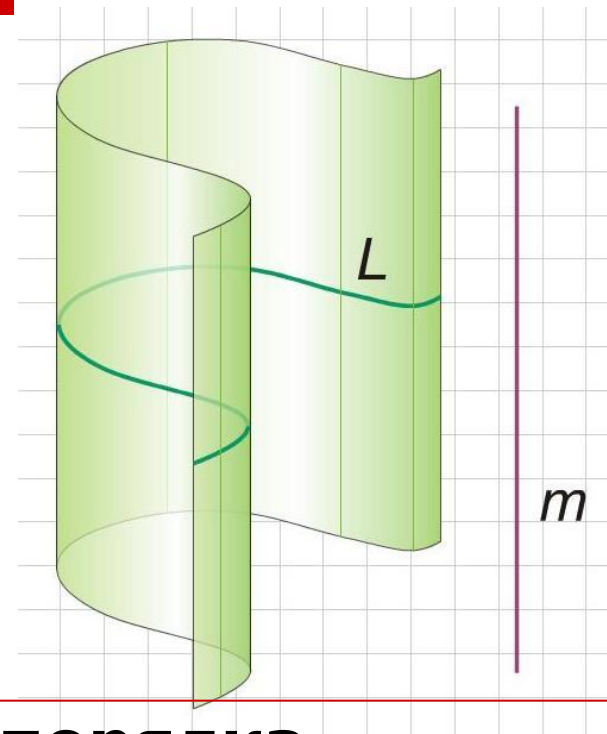
**$p$  – образующая**

**$l$  – направляющая**



# Цилиндрические поверхности классифицируются

**по видам линий,**  
которые получаются  
**в пересечении этой**  
**поверхности с**  
**плоскостью,**  
перпендикулярной  
ее образующим  
**(нормальное сечение)**



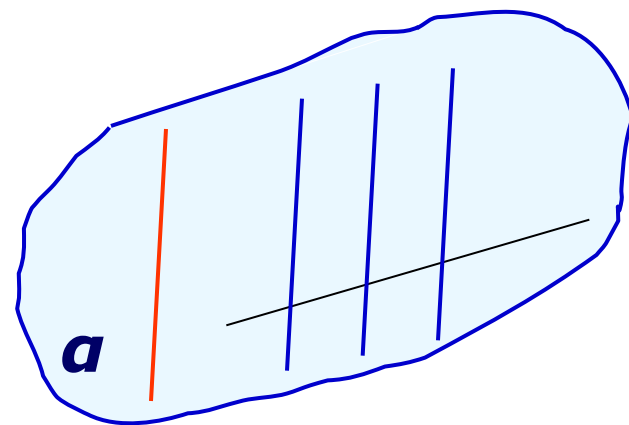
- Говорят о линиях  $n$ -го порядка
- $n$  – степень уравнения, которым задана линия

# Цилиндрические поверхности

---

- *Поверхность*  
**1-го порядка** –  
***плоскость***

$$Ax + By + Cz + D = 0$$



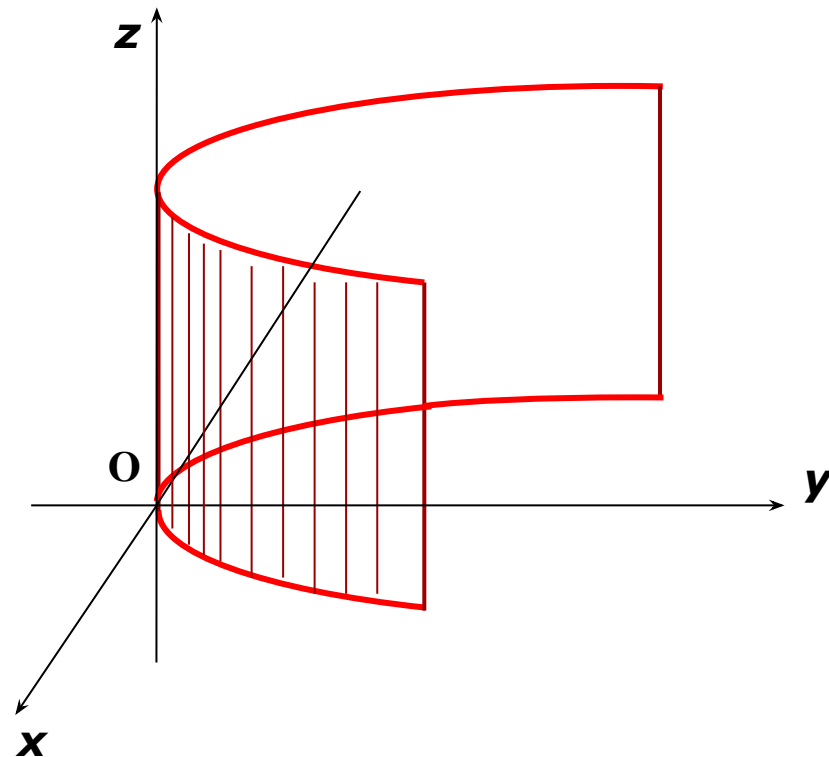
# Цилиндрические поверхности

---

- Поверхность  
**2-го порядка**

***параболическая  
поверхность***

Нормальное сечение -  
***парабола***

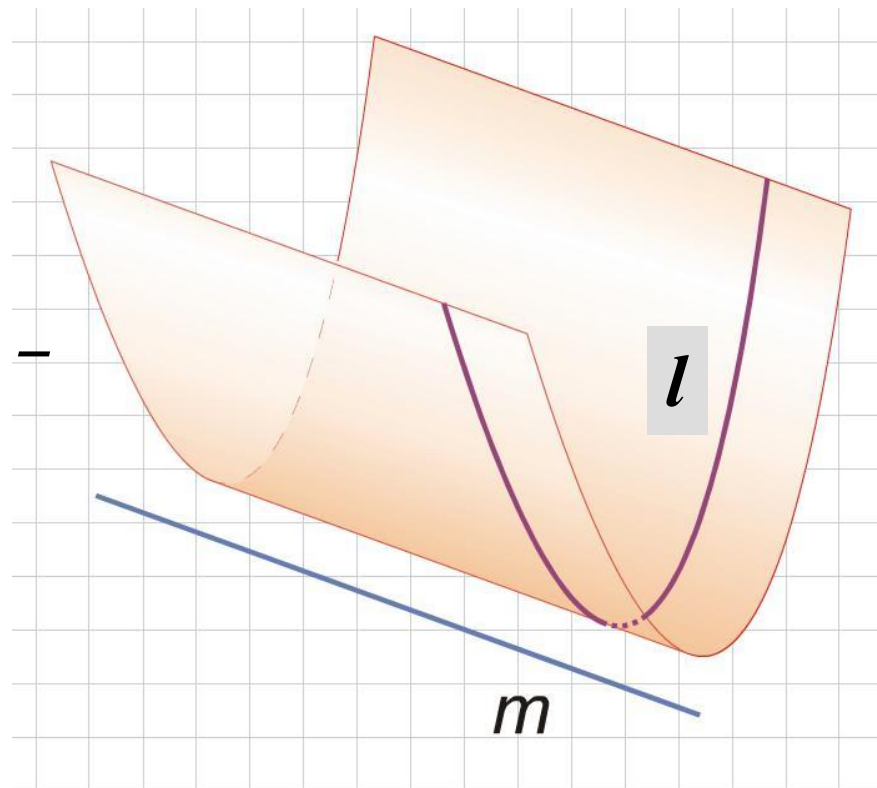


# Цилиндрическая поверхность 2-го порядка -



- *параболическая  
поверхность*

Нормальное сечение -  
**ПАРАБОЛА**

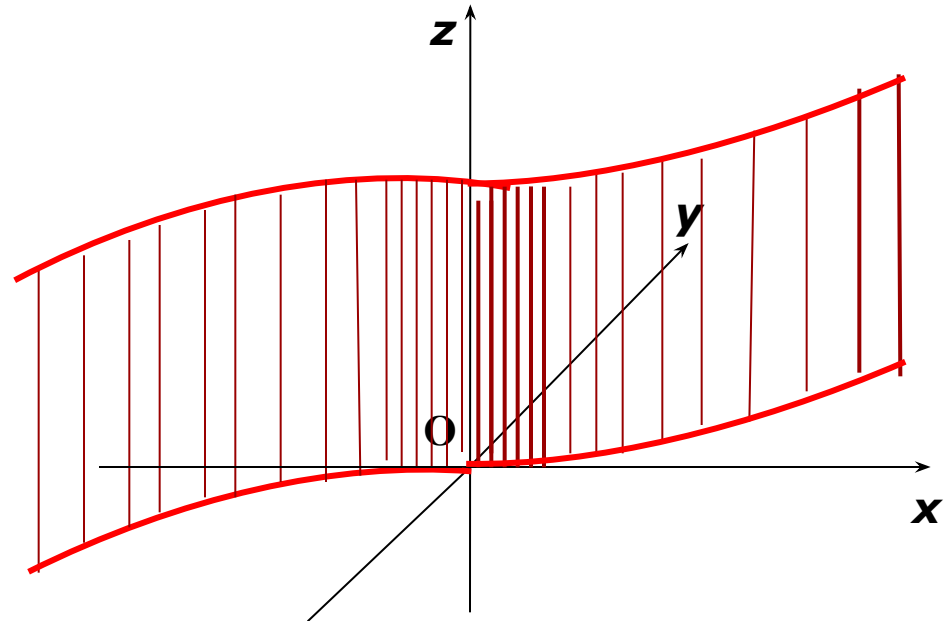


# Цилиндрические поверхности

---

- Поверхность  
**3-го порядка**

Нормальное сечение—  
**кубическая  
парабола**

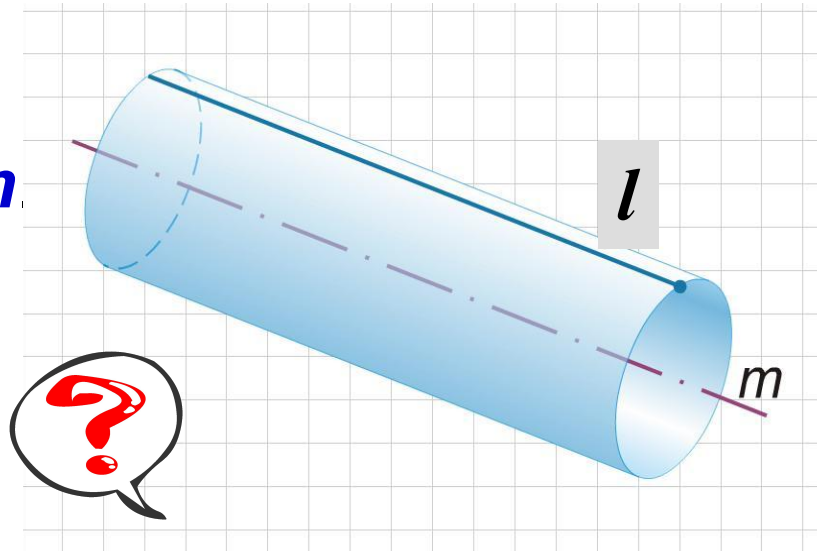




# Круговая цилиндрическая поверхность – поверхность 2-го порядка

получена вращением  
прямой  $l$  вокруг  
параллельной ей **оси  $m$** .

Нормальное сечение –  
**окружность**

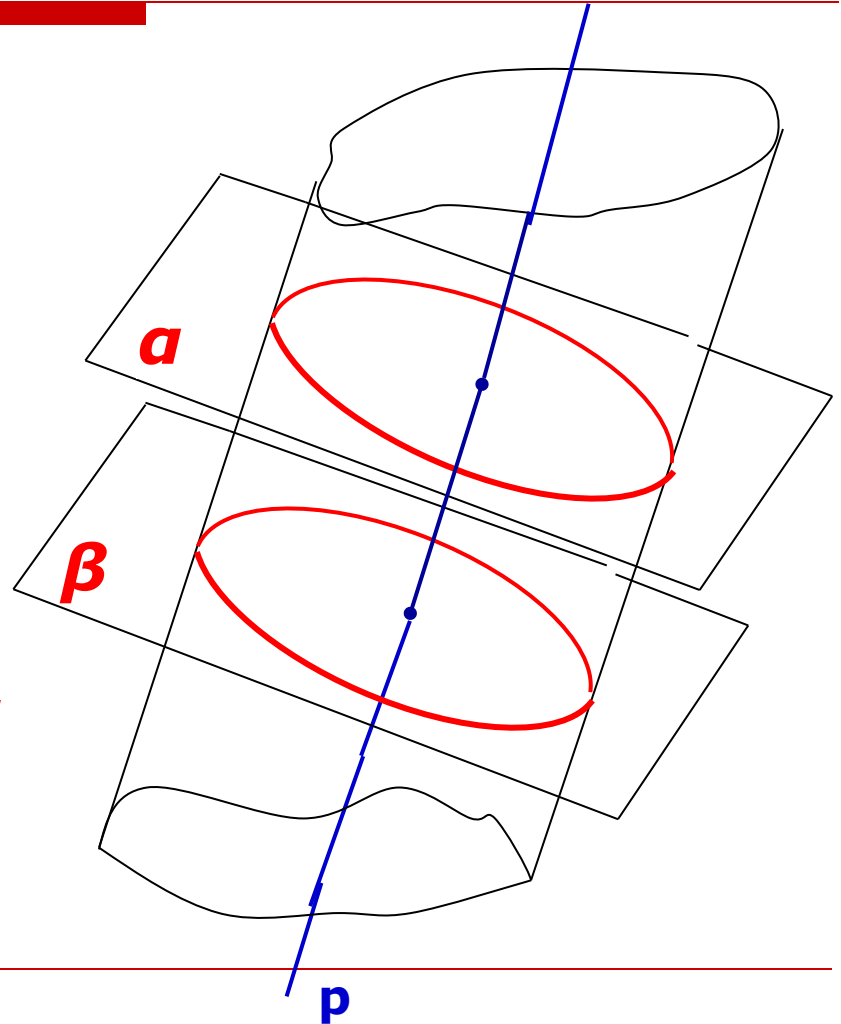


Круговая цилиндрическая поверхность, как и порождающая ее прямая, **бесконечна** в обе стороны.

# Сечение круговой цилиндрической поверхности

- **Теорема:**

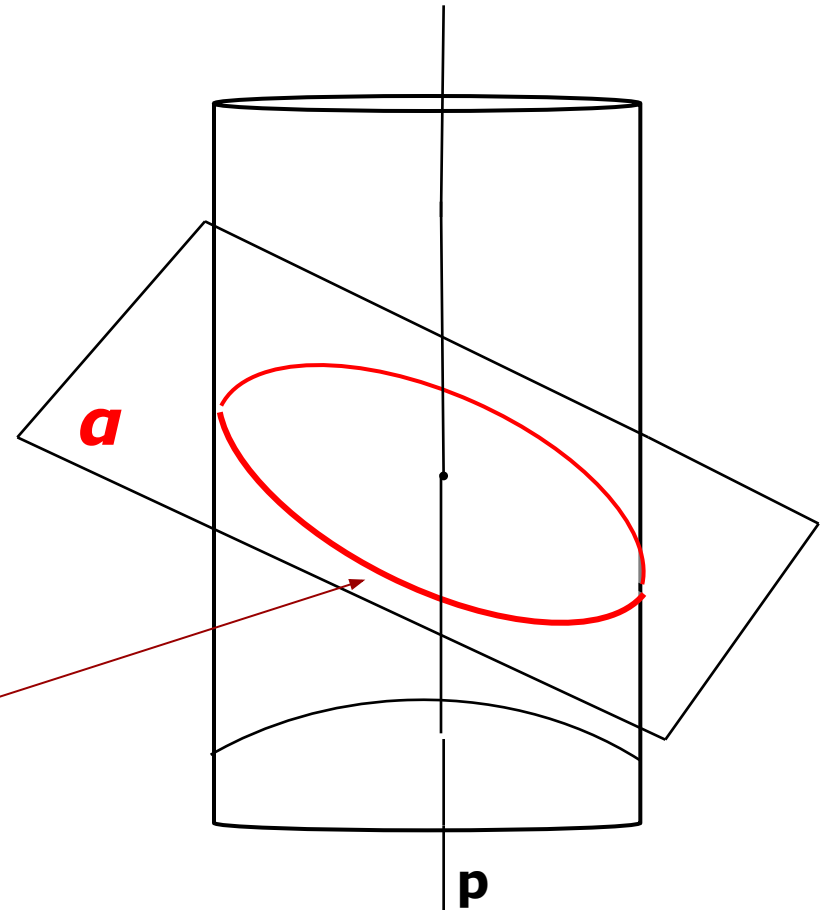
Любые две плоскости, **перпендикулярные** к оси круговой цилиндрической поверхности, пересекают ее по **равным между собой окружностям.**



# Сечение круговой цилиндрической поверхности

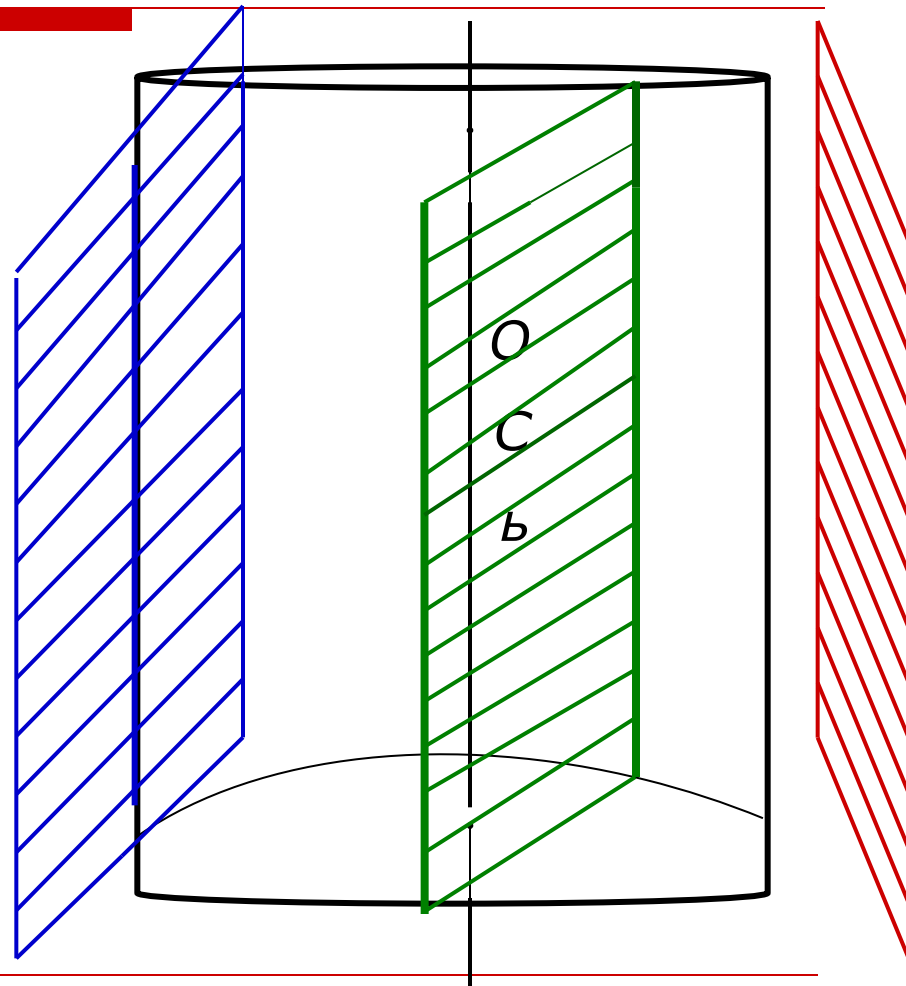
---

- Плоскость **не** параллельная и **не** перпендикулярная оси цилиндрической поверхности, пересекает поверхность **по** некоторой линии – **эллипсу**



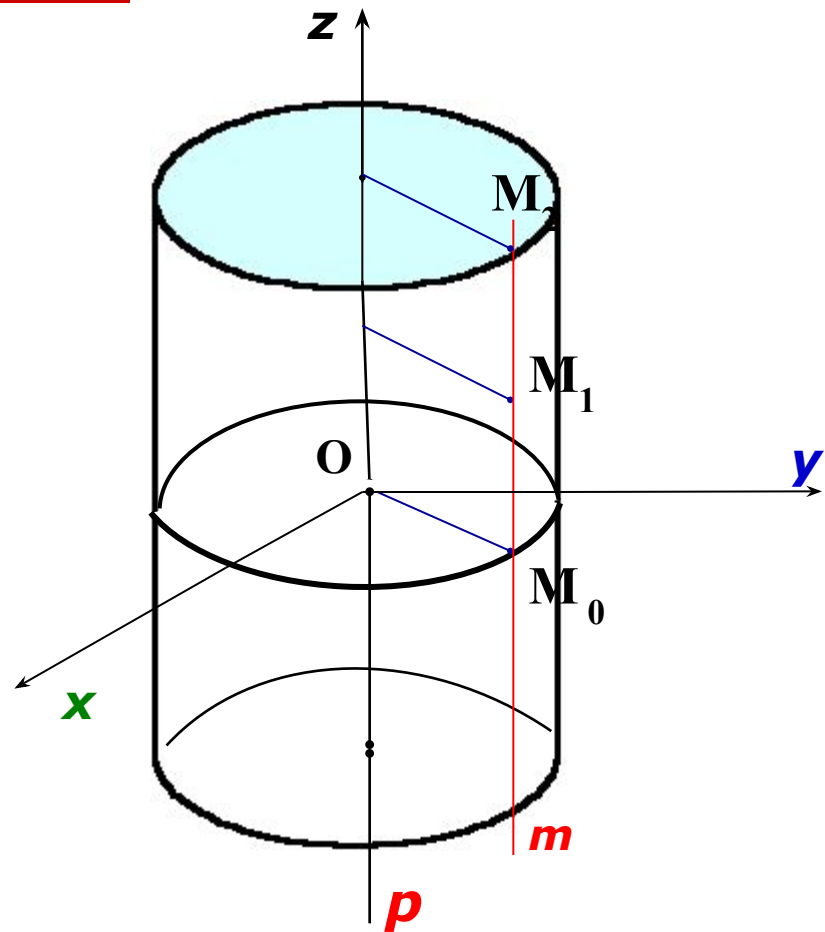
# Сечение круговой цилиндрической поверхности

- Плоскость, **параллельная оси** цилиндрической поверхности:
- либо **не имеет с ней общих точек**,
- либо **касается** ее (имеет с поверхностью **одну общую образующую**),
- либо пересекает поверхность **по двум ее образующим**.



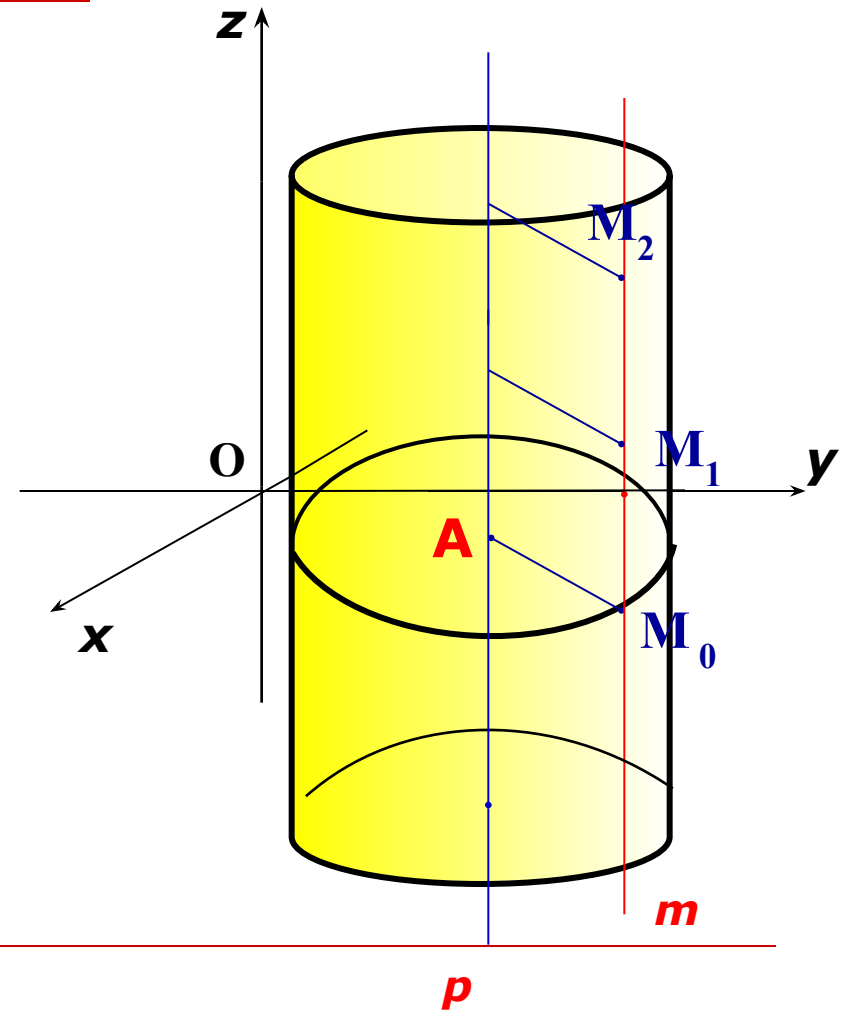
# Уравнение круговой цилиндрической поверхности

- Ось поверхности – **ось OZ**
- Радиус направляющей окружности – **r**
- **$X^2 + Y^2 = r^2$**



# Уравнение круговой цилиндрической поверхности

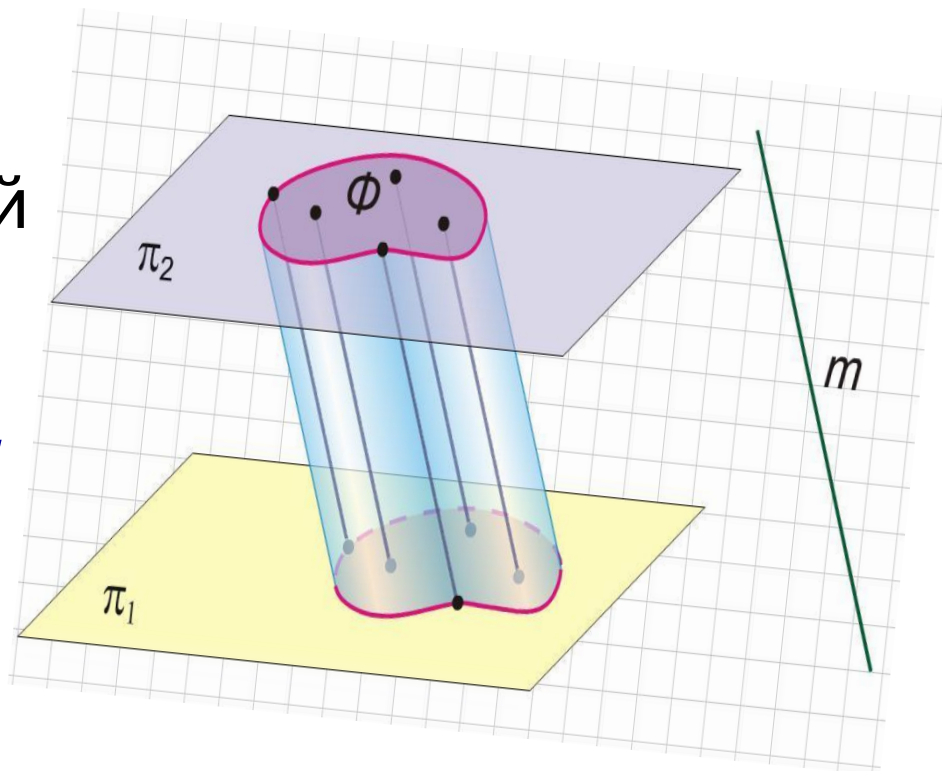
- Ось поверхности **параллельна оси  $OZ$**  и проходит через точку с координатами  **$A(a;b;0)$**
- Радиус направляющей окружности –  **$r$**
- **$(X-a)^2 + (Y-b)^2 = r^2$**



# Понятие цилиндра

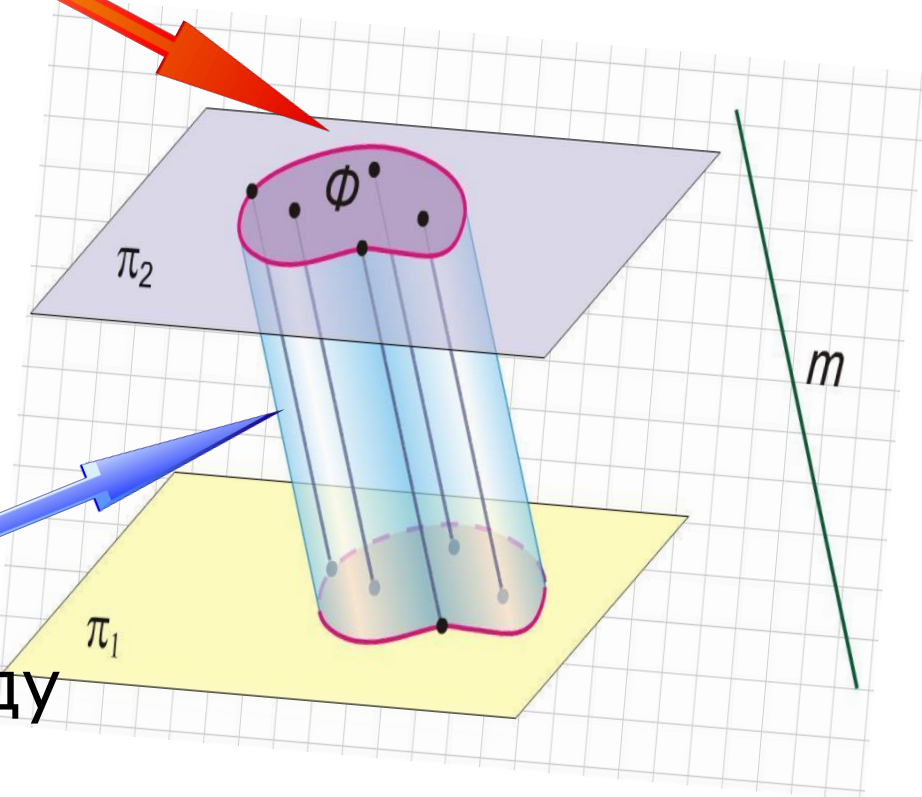
---

**Цилиндр** – тело,  
ограниченное  
цилиндрической  
поверхностью  
и двумя  
*параллельными*  
плоскостями.



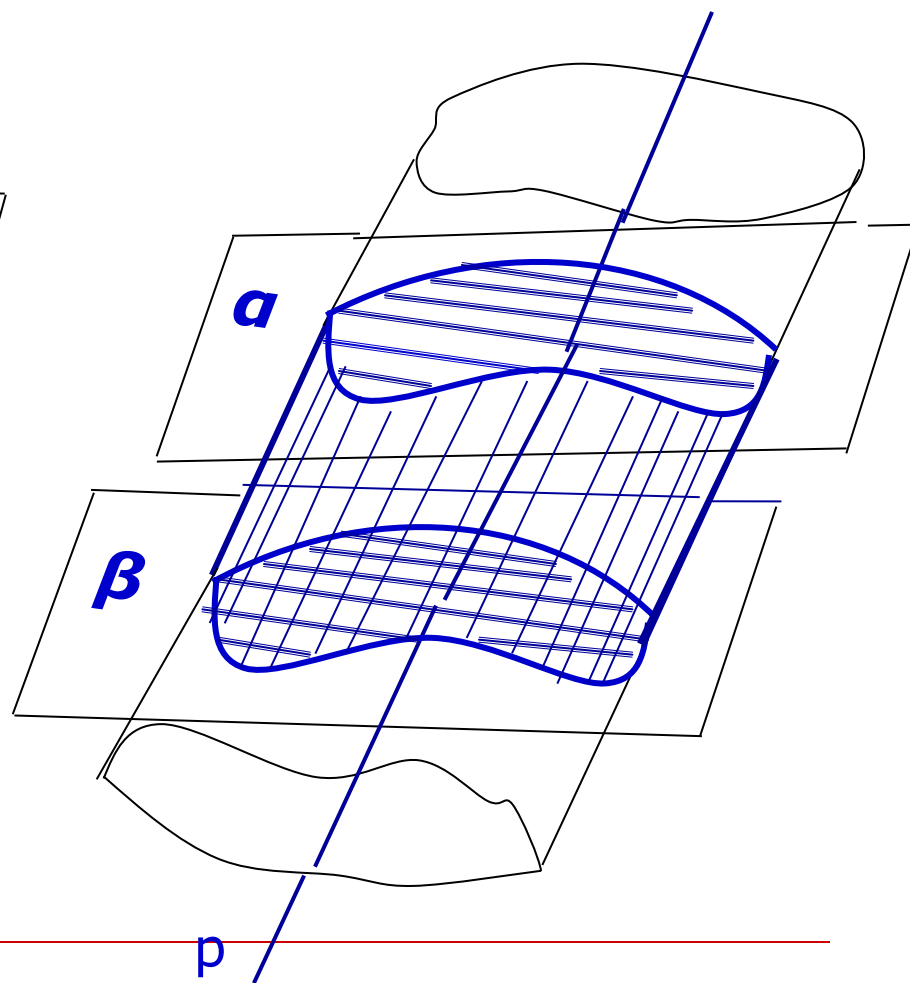
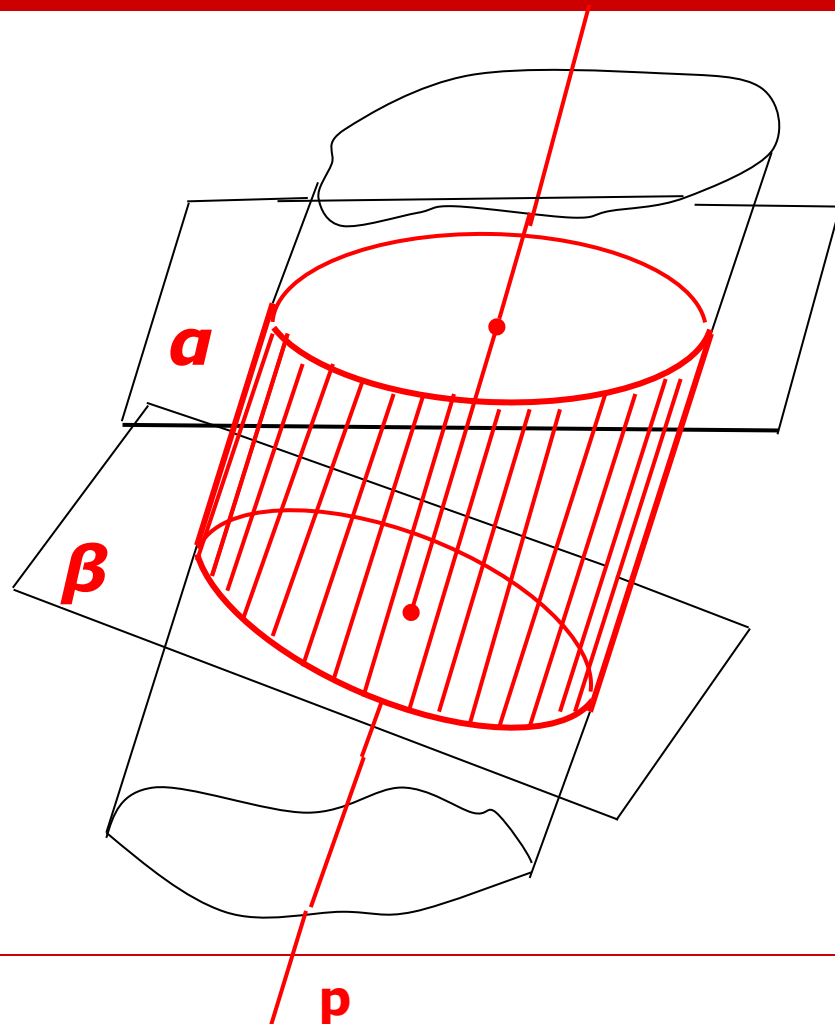
- **Основания цилиндра** – *фигуры*, полученные при пересечении параллельных плоскостей с цилиндрической поверхностью.

- **Боковая поверхность цилиндра** – *поверхность* между параллельными плоскостями.

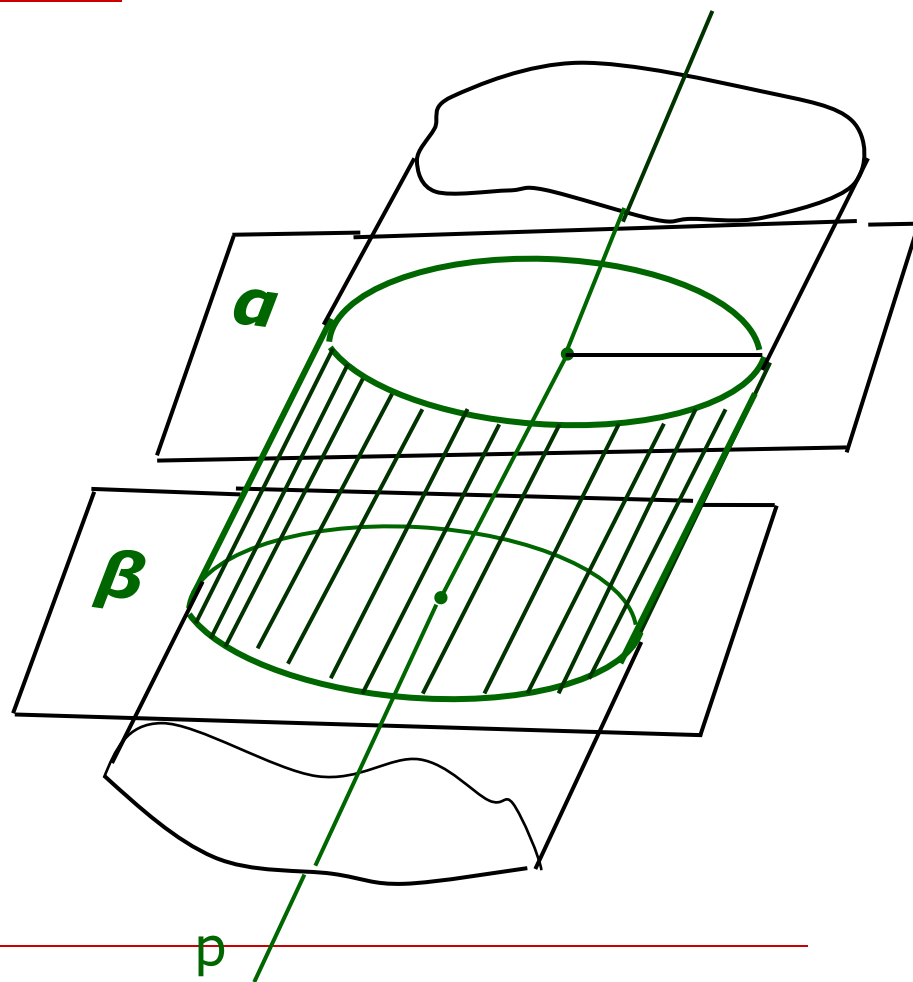
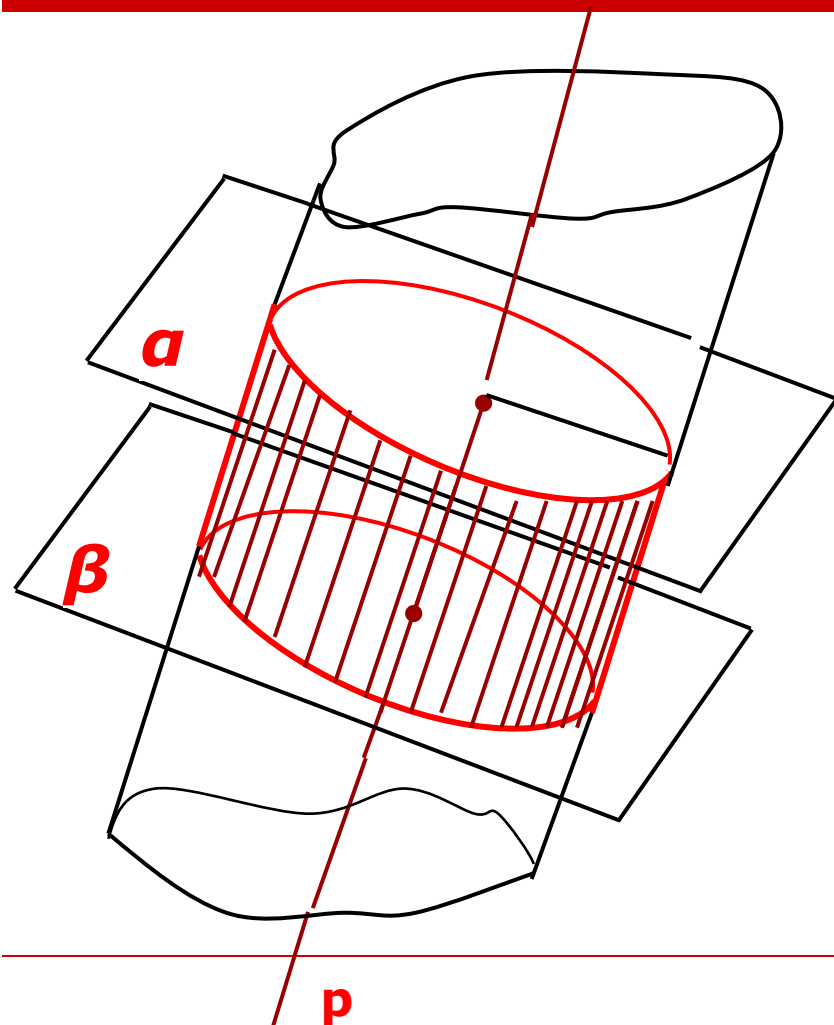




# Цилиндр - ?



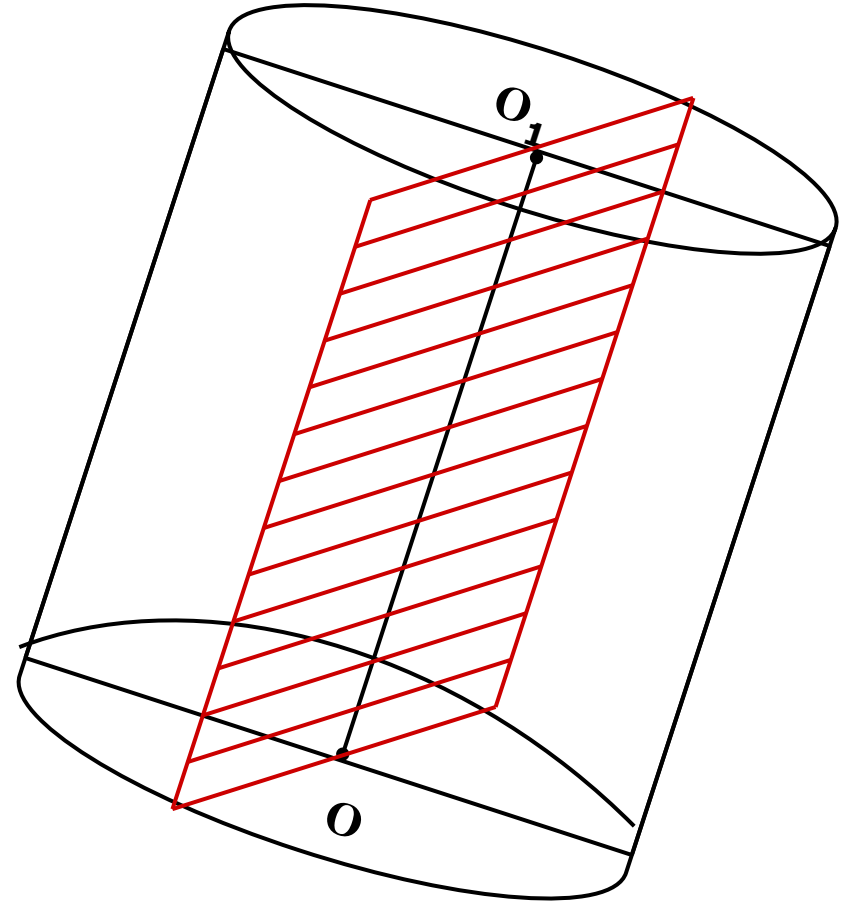
# Круговой цилиндр прямой – наклонный



# Круговой цилиндр

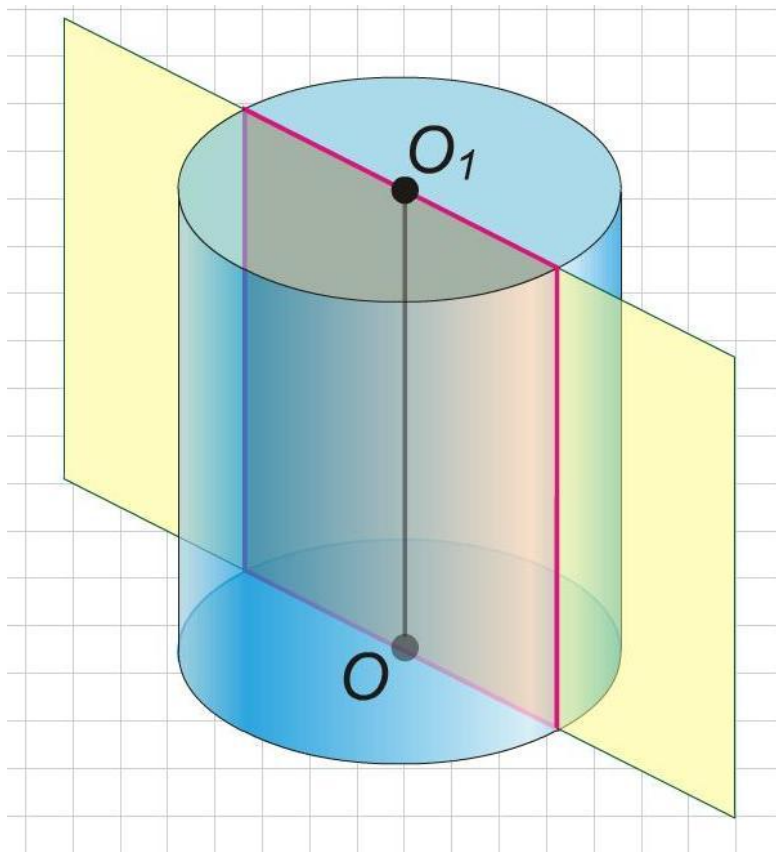
---

- Сечение цилиндра плоскостью, проходящей через его ось, называется **осевым сечением цилиндра**



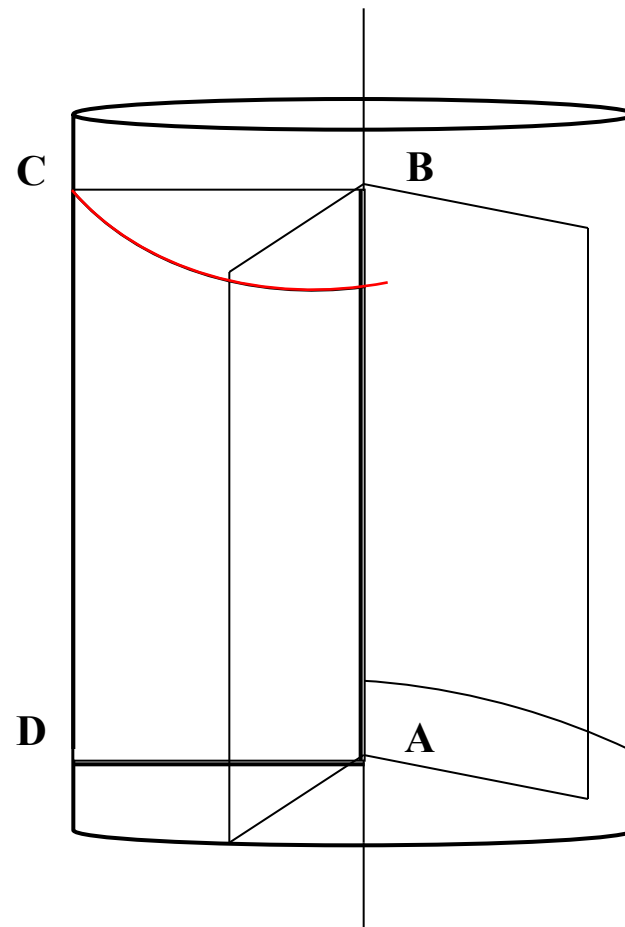
# Прямой круговой цилиндр – *как тело вращения*

---



# Прямой круговой цилиндр

- Цилиндр получен **вращением прямоугольника ABCD** вокруг стороны AB.
- Круги, ограничивающие цилиндр, называются его **основаниями**; их радиусы — **радиусами цилиндра**.
- Часть цилиндрической поверхности, заключенная между основаниями, - **боковая поверхность** цилиндра.
- Расстояние между основаниями цилиндра называют его **высотой**.

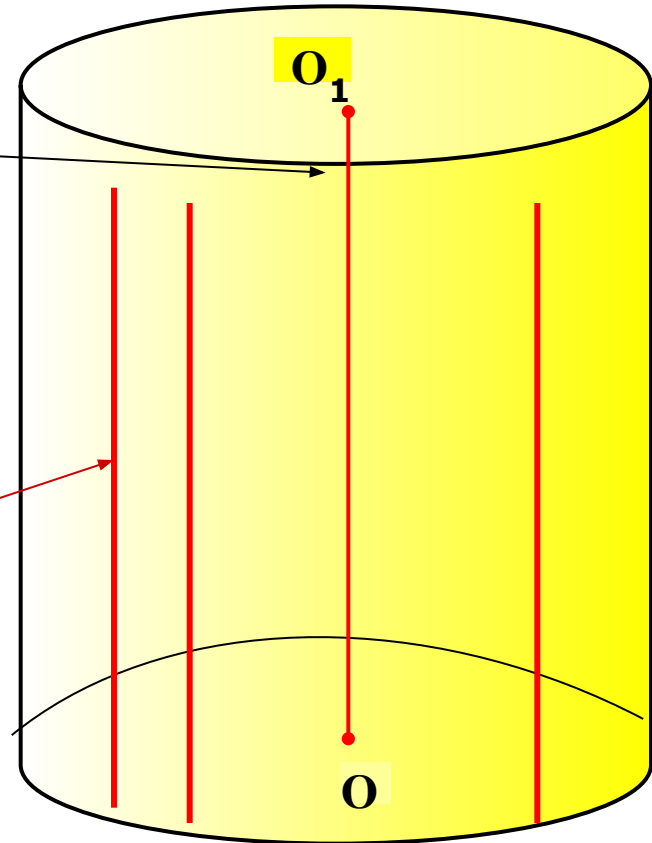


# Прямой круговой цилиндр -

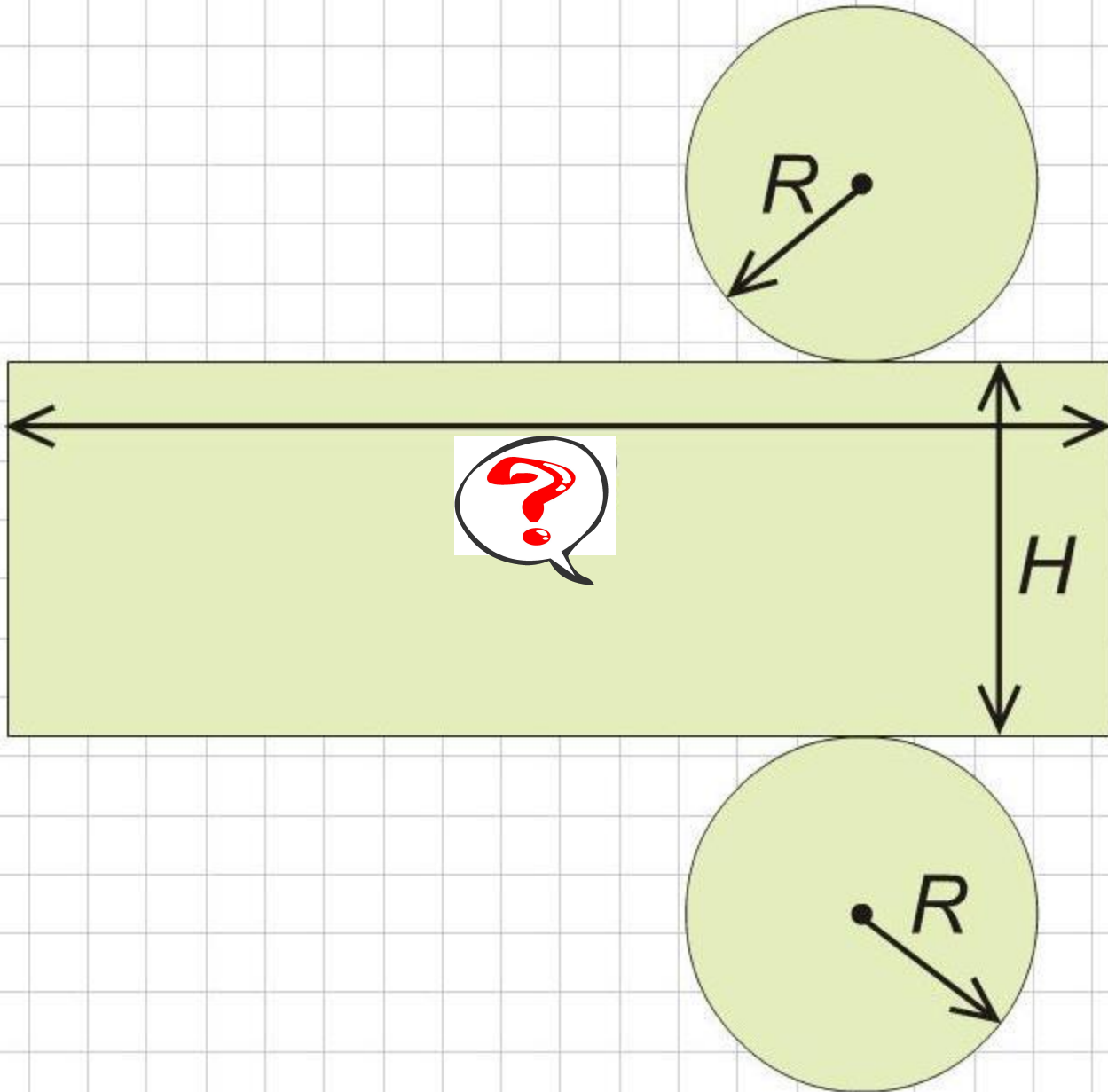
---

- круговой цилиндр с **осью** перпендикулярной к плоскостям оснований.

Все **образующие** перпендикулярны к плоскостям оснований.



# Площадь поверхности цилиндра



# Тест (Ответ: **1** – «да»; **0** – «нет»)

1	Цилиндр имеет один центр симметрии			<b>1</b>
2	Цилиндр имеет одну плоскость симметрии			<b>0</b>
3	Всякое сечение круговой цилиндрич. поверхности есть окружность			<b>0</b>
4	Плоскость – это цилиндрическая поверхность			<b>1</b>
5	Если осевые сечения двух цилиндров равны, то всегда равны и высоты этих цилиндров			<b>0</b>
6	$X^2 + Z^2 = R^2$ – это уравнение цилиндрической поверхности, осью которой является ось аппликат			<b>0</b>
7	Если площадь боковой поверхности цилиндра равна $S$ , то площадь осевого сечения равна $S/\pi$			<b>1</b>



**Молодцы!**

---

**Спасибо!!!**