

УЧИМСЯ ГОТОВИТЬ ДЕТЕЙ К ЕГЭ

Учитель математики ГБОУ СОШ №1358 г. Москвы
Епифанова Татьяна Николаевна

Задача из II блока

«Уравнения и неравенства»

Найдите значение выражения $2^x - y$, если (x, y) является решением системы уравнений

$$\begin{cases} 7 \cdot 2^x + 6y = 2 \\ 2^{x+1} - 3y = 43. \end{cases}$$

Пусть $2^x = t$ ($t > 0$)

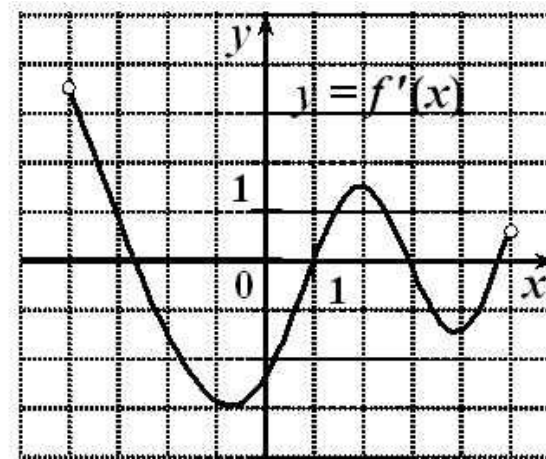
$$\begin{cases} 7t + 6y = 2, \\ 2t - 3y = 43 \end{cases} \Leftrightarrow \begin{cases} 7t + 6y = 2, \\ 4t - 6y = 86 \end{cases} \Leftrightarrow \begin{cases} 11t = 88, \\ 2t - 3y = 43 \end{cases} \Leftrightarrow \begin{cases} t = 8, \\ y = -9 \end{cases}$$

$$2^x - y = 8 - (-9) = 17$$

Ответ: 17.

Задача из III блока «Функции»

Функция $y = f(x)$ определена на промежутке $(-4; 5)$. На рисунке изображен график ее производной. Найти число касательных к графику функции $y = f(x)$, которые наклонены под углом в 45° к положительному направлению оси абсцисс.



Ключевым моментом в этой задаче является применение геометрического смысла производной: $f'(x_0) = \operatorname{tg} 45^\circ$, то есть $f'(x_0) = 1$.

Число касательных равно количеству точек пересечения прямой $y = 1$ с графиком производной функции $y = f'(x)$.

Следовательно, число касательных равно **3**.

Список вопросов к задачам уровня В8

1. Найти точку a , в которой функция $y = f(x)$ принимает наибольшее значение (наименьшее значение).
2. Укажите число точек экстремума (максимума, минимума) функции $y = f(x)$ на этом промежутке.
3. Найти длину промежутка убывания (возрастания).
4. Найти количество промежутков убывания (возрастания).
5. Укажите количество точек графика этой функции, в которых касательная параллельна оси Ox .
6. Найти угловой коэффициент касательной, проведенной к графику функции в его точке с абсциссой $x_0 = 6$.
7. Найти сумму абсцисс точек экстремума функции $f(x)$.

Задача из I блока

«Выражения, преобразования и вычисления»

Найдите значение выражения $\sqrt{x-2\sqrt{x-1}} + \sqrt{x+2\sqrt{x-1}}$ при $x=1,2007$.

Три ключевых момента решения:

1. Выделение полного квадрата.
2. Применение теоремы об извлечении квадратного корня из степени с чётным показателем.
3. Правило раскрытия модуля.

$$\begin{aligned} & \sqrt{x-1-2\sqrt{x-1}+1} + \sqrt{x-1+2\sqrt{x-1}+1} = \\ & = \sqrt{(\sqrt{x-1}-1)^2} + \sqrt{(\sqrt{x-1}+1)^2} = |\sqrt{x-1}-1| + \sqrt{x-1}+1 \end{aligned}$$

$$|\sqrt{0,2007}-1| + \sqrt{0,2007}+1 = 1-\sqrt{0,2007} + \sqrt{0,2007}+1 = 2$$

Задача из II блока

«Уравнения и неравенства»

Найдите наименьший корень уравнения $\log_3(x+1)^2 + \log_3|x+1| = 6$.

Ключевой момент при решении этого уравнения состоит в применении формулы вида

$$\log_a f^2(x) = 2\log_a |f(x)|.$$

$$3\log_3|x+1| = 6 \Leftrightarrow |x+1| = 9 \Leftrightarrow \begin{cases} x = 8 \\ x = -10 \end{cases}.$$

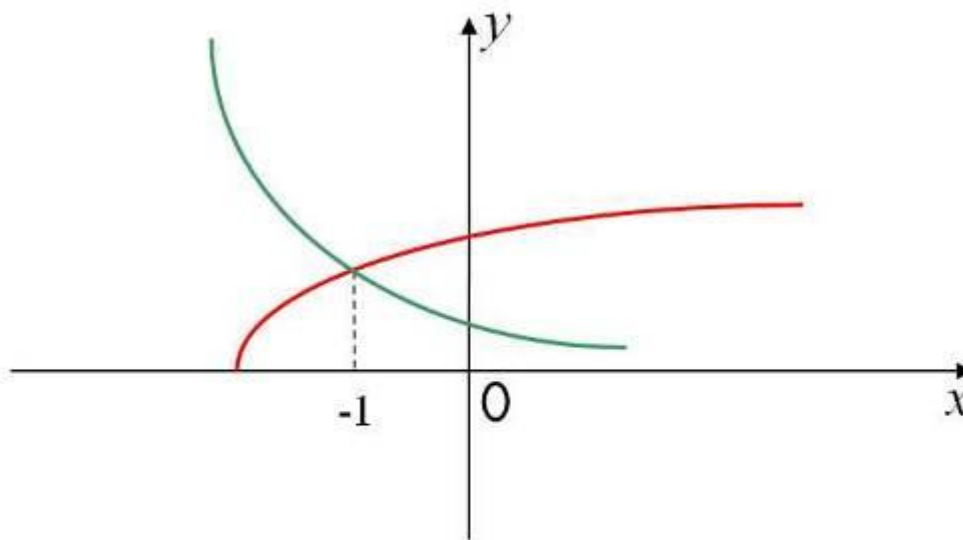
Ответ: наименьший корень уравнения равен -10.

Задача из II блока «Уравнения и неравенства» КИМ

Решите уравнение $\left(\frac{\sqrt{2}}{2}\right)^{x+1} = \sqrt{2+x}$

Рассмотрим 2 функции $y = \left(\frac{\sqrt{2}}{2}\right)^{x+1}$ и $y = \sqrt{2+x}$ на общей области определения $[-2; +\infty)$.

Одна из них убывает, другая возрастает на $[-2; +\infty)$.



Поэтому, уравнение не может иметь более одного корня.

Легко угадать корень **-1**.

Задача из III блока «Функции»

Периодическая функция $y = f(x)$ определена для всех действительных чисел. Её период равен 2 и $f(1) = 5$. Найдите значение выражения $3f(7) - 4f(-3)$.

Два ключевых момента решения:

1. Определение периодической функции и её периода.
2. Знание того, что всякая периодическая функция имеет бесконечное множество периодов, то есть если T – период функции, то Tk – также период этой функции, где k – целое число и $k \neq 0$.

В нашей задаче ученик делает соответствующие записи:

$$f(7) = f(1 + 2 \cdot 3) = f(1) = 5,$$

$$f(-3) = f(1 - 2 \cdot 2) = f(1) = 5.$$

И находит значение выражения $3f(7) - 4f(-3) = 3 \cdot 5 - 4 \cdot 5 = -5$.

Задачи из IV блока «Числа и вычисления»

Текстовые задачи уровня В: на движение, работу и производительность труда, процентное содержание и концентрацию, смеси и сплавы, экономические задачи, в которых идет речь о вкладах в банк с тем или иным % часто на применение формулы сложного процентного роста

$$S_n = \left(1 + \frac{p}{100}\right)^n S.$$

Задача из IV блока

«Числа и вычисления»

Денежный вклад в банк за год увеличивается на 11%. Вкладчик внес в банк 7000 рублей. В конце первого года он решил увеличить сумму вклада и продлить срок действия договора еще на год, чтобы в конце второго года иметь на счету не менее 10000 рублей. Какую наименьшую сумму необходимо дополнительно положить на счет по окончании первого года, чтобы при той же процентной ставке (11%) реализовать этот план? (Ответ округлите до целых.)

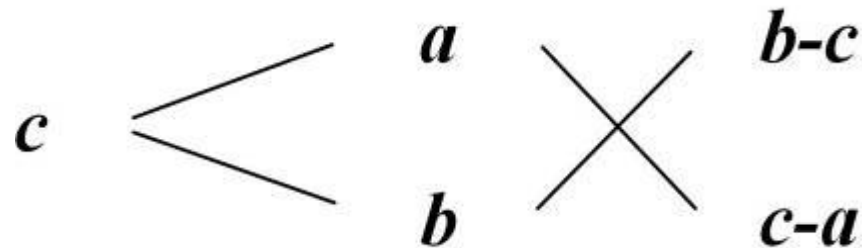
Решение.

$S_1 = 1,11 \cdot 7000 = 7770$ (рублей) – сумма вклада в конце первого года.

Пусть в конце первого года общая сумма вклада увеличена на x рублей, т. е. стала равной $(7770 + x)$ рублей.

Зная, что в конце второго года на счету не менее 10000 рублей, составим уравнение $10000 = (7770 + x) \cdot 1,11$; $x \approx 1239$ рублей.

Задачи из IV блока «Числа и вычисления» (использование диагональной схемы)



В этой схеме a и b – концентрация исходных растворов, c – требуемая концентрация кислоты в %, а «крест-накрест» записаны их разности.

Для обоснования этой схемы решим задачу.

В каких пропорциях нужно смешать растворы a -процентной и b -процентной кислоты ($a < b$), чтобы получить c -процентный раствор?

Решение. Возьмём x граммов a -процентной и y граммов b -процентной кислоты. Составим таблицу:

	Количество раствора (г)	Чистой кислоты (г)
$a\%$ -ный р-р	x	$0,01ax$
$b\%$ -ный р-р	y	$0,01by$
Смесь ($c\%$ -ный р-р)	$x+y$	$0,01c(x+y)$

Составим и решим уравнение: $0,01ax + 0,01by = 0,01c(x+y) \Leftrightarrow (b-c)y = (c-a)x \Leftrightarrow \underline{x:y = (b-c):(c-a)}$.

Задача из IV блока «Числа и вычисления»

5 кг 35% раствора кислоты смешали с 7 кг 65% раствора кислоты.
Определите концентрацию полученного раствора кислоты.

Стандартное решение.

- 1) $5 \cdot 0,35 = 1,75$ (кг) - количество кислоты в I растворе,
- 2) $7 \cdot 0,65 = 4,55$ (кг) - количество кислоты в II растворе,
- 3) $1,75 + 4,55 = 6,3$ (кг) - всего кислоты,
- 4) $\frac{6,3}{12} \cdot 100\% = 52,5\%$ - полученная концентрация.

Решение с использованием диагональной схемы.

$$\begin{array}{ccc} x\% & \begin{array}{l} / \\ \backslash \end{array} & \begin{array}{l} 35\% (5\text{кг}) \\ 65\% (7\text{кг}) \end{array} \end{array} \quad \begin{array}{c} \times \\ \times \end{array} \quad \begin{array}{l} 65-x \\ x-35 \end{array}$$

Задача из IV блока «Числа и вычисления»

После проведения санитарной обработки на базе отдыха, количество мух уменьшилось на 9%, а количество комаров на 4%. В целом насекомых уменьшилось на 5%. Сколько % от общего числа насекомых составляют комары?

Стандартное решение.

Пусть первоначально было x мух и y комаров. Тогда

1) количество мух уменьшилось на $0,09x$;

2) количество комаров уменьшилось на $0,04y$;

Так как количество насекомых уменьшилось на 5%, составим уравнение:

$$\frac{0,09x + 0,04y}{x + y} = 0,05$$

$$y = 4x, \text{ т.е. } x:y=1:4.$$

Значит, комары составили $\frac{4}{5}$ или 80% от общего числа насекомых.

Решение с использованием диагональной схемы.

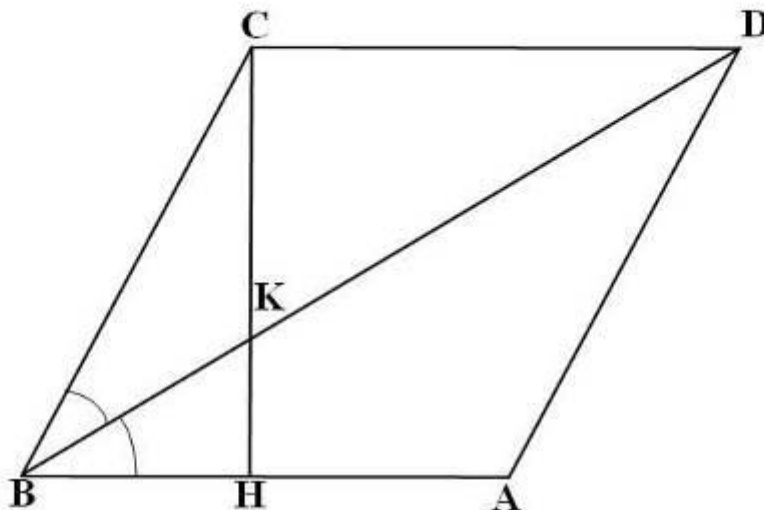
$$\begin{array}{ccc} 5\% & \left\langle & \begin{array}{l} 9\% (x_{\text{мух}}) \\ 4\% (y_{\text{комаров}}) \end{array} \\ & & \begin{array}{l} \times \\ \times \end{array} \end{array} \begin{array}{l} 5-4=1 \\ 9-5=4 \end{array}$$

$$x:y=1:4.$$

Задачи из V блока

«Геометрические фигуры и их свойства» (планиметрия)

Дан ромб $ABCD$ с острым углом B . Площадь ромба равна 320, а синус угла B равен 0,8. Высота CH пересекает диагональ BD в точке K . Найдите длину отрезка CK .



- 1) Сторону ромба можно найти, зная площадь S .
- 2) Высоту CH можно найти двумя способами
-либо используя формулу площади $S = a \cdot CH$
-либо используя определение синуса из $\triangle BCH$: $\sin \angle B = \frac{CH}{a}$.
- 3) Длину отрезка BH легко найти из $\triangle BCH$ по теореме Пифагора.
- 4) В ромбе диагональ BD является биссектрисой. А следовательно, отрезок BK – биссектриса в $\triangle BCH$.
- 5) Искомый отрезок CK находится из пропорции, полученной по свойству биссектрисы в $\triangle BCH$.

Ключевой момент – распознавание биссектрисы в $\triangle BCH$.

Задачи из V блока

«Геометрические фигуры и их свойства» (планиметрия)

1) $a^2 \cdot 0,8 = 320$; $a = 20$;

2) $S = a \cdot CH$; $320 = 20 \cdot CH$; $CH = 16$;

3) $BH = \sqrt{20^2 - 16^2} = 12$;

4) $\frac{BH}{CB} = \frac{HK}{CK}$. Пусть $CK = x$, тогда $KH = 16 - x$

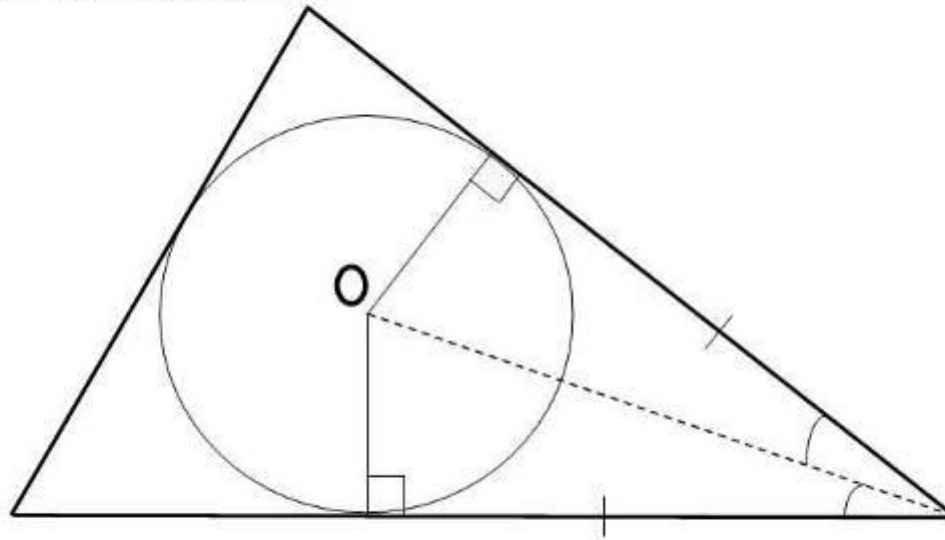
и $\frac{12}{20} = \frac{16 - x}{x} \Leftrightarrow 12x = 320 - 20x \Leftrightarrow 32x = 320 \Leftrightarrow x = 10$.

Ответ: 10.

Задачи из V блока

«Геометрические фигуры и их свойства» (планиметрия)

Задачи, связанные с окружностью, вписанной в треугольник. В этих конфигурациях существенным моментом является то, что окружность, вписанная в треугольник, касается всех его сторон. Отсюда, опираясь на свойство касательных, можно получить 3 важнейших для решения многих задач факта:



- 1) Касательная перпендикулярна радиусу, проведенному в точку касания.
 - 2) Отрезки касательных, проведенных из общей вершины треугольника, равны.
 - 3) Центр вписанной окружности лежит на биссектрисе угла.
- Эти 3 факта являются ключевыми моментами для решения многих задач из этого блока.

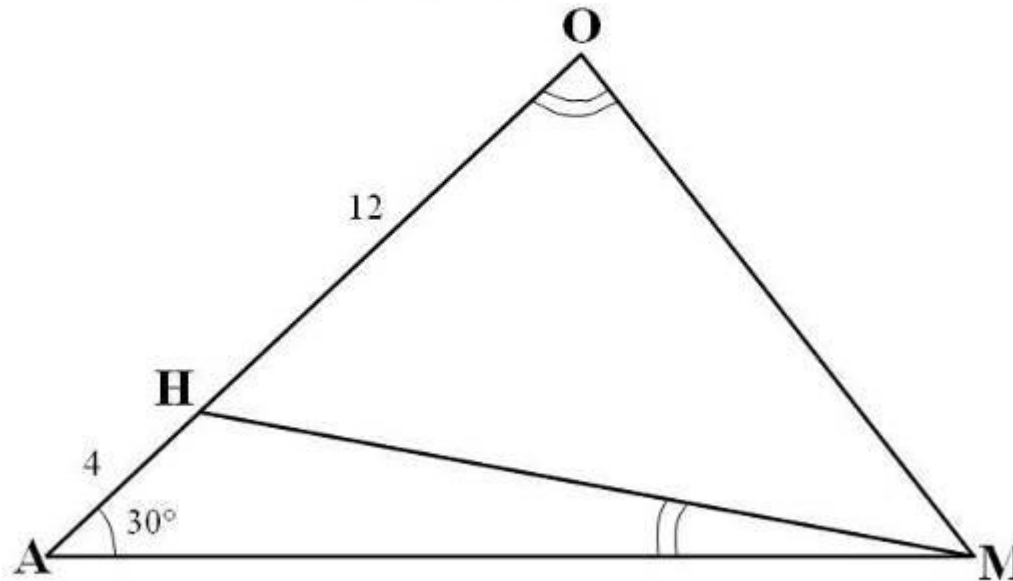
Задачи из V блока

«Геометрические фигуры и их свойства» (планиметрия)

Наибольшую трудность вызывают задачи на подобие треугольников. Основная сложность при решении задач по геометрии – это умение увидеть знакомые свойства фигур в непривычном их расположении.

Задача. Точка H лежит на стороне треугольника AOM . $AH=4$, $OH=12$, $\angle A = 30^\circ$, $\angle AMH = \angle AOM$. Найти площадь треугольника AHM .

Ключевым моментом является распознавание подобных треугольников и составление соответствующей пропорции.



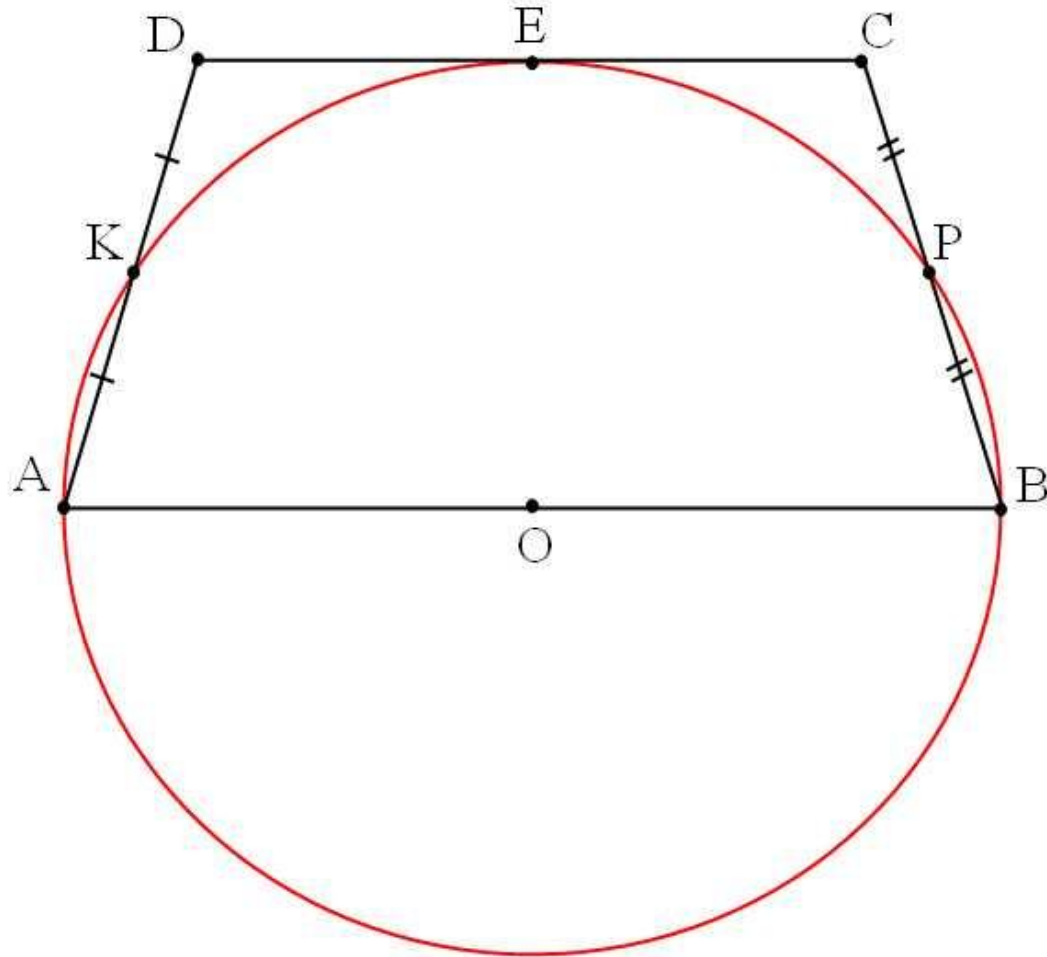
Заметив, что $\triangle AOM$ подобен $\triangle AMH$, ученик делает записи

$$\frac{AO}{AM} = \frac{AM}{AH}; \quad AM^2 = 64; \quad S_{\triangle AHM} = \frac{1}{2} \cdot 4 \cdot 8 = 16.$$

Задачи из V блока

«Геометрические фигуры и их свойства» (планиметрия)

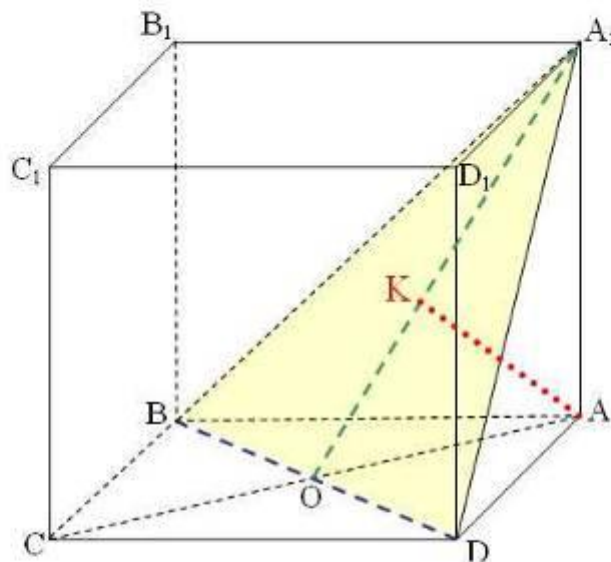
Окружность, построенная на большем основании трапеции как на диаметре, проходит через середины боковых сторон и касается меньшего основания. Найдите углы трапеции.



Задачи из V блока

«Геометрические фигуры и их свойства» (стереометрия)

Высота правильной четырехугольной призмы $ABCD A_1 B_1 C_1 D_1$ равна 8, а сторона основания равна $6\sqrt{2}$. Найдите расстояние от вершины A до плоскости $A_1 BD$.



$BD \perp (AOA_1) \Rightarrow BD \perp AK$.

Так как $AK \perp BD$ и $AK \perp A_1 O$, то $AK \perp (A_1 BD)$.

Далее не сложная цепочка вычислений:

1) Находим диагональ квадрата: $AC = \sqrt{72 + 72} = 12$.

2) Из треугольника AOA_1 : $A_1 O = \sqrt{36 + 64} = 10$.

3)
$$\left. \begin{aligned} S_{\triangle AOA_1} &= \frac{8 \cdot 6}{2} \\ S_{\triangle AOA_1} &= \frac{10 \cdot AK}{2} \end{aligned} \right\} \Rightarrow AK = 4,8$$

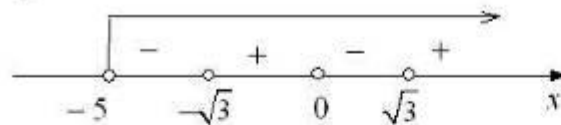
Задача из III блока «Функции»

Найдите значение функции $f(x) = 10^{\lg \frac{x^3 - 3x}{x+5} - \log_{0,1}(x+5)}$ в точке максимума.

Решение:

1. Найдем область определения функции f :

$$\begin{cases} \frac{x^3 - 3x}{x+5} > 0 \\ x+5 > 0 \end{cases} \Leftrightarrow \begin{cases} x(x - \sqrt{3})(x + \sqrt{3}) > 0 \\ x+5 > 0 \end{cases}$$



$$x \in (-\sqrt{3}; 0) \cup (\sqrt{3}; \infty)$$

Упростим формулу, задающую функцию:

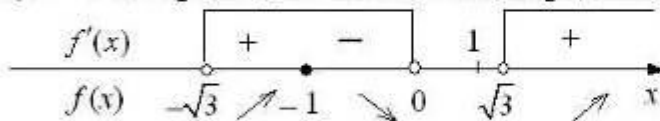
$$f(x) = 10^{\lg \frac{x^3 - 3x}{x+5} + \lg(x+5)} = 10^{\lg(x^3 - 3x)} = x^3 - 3x$$

2. $f(x) = x^3 - 3x$, $x \in (-\sqrt{3}; 0) \cup (\sqrt{3}; \infty)$.

$$f'(x) = 3x^2 - 3, \quad f'(x) = 3(x^2 - 1)$$

$$f'(x) = 0 \text{ при } x = -1$$

($x = 1$ не принадлежит области определения функции f).



$x = -1$ - точка максимума и $f(-1) = 2$

Ответ: 2.

Задача из II блока

«Уравнения и неравенства»

Решите уравнение $\sin 2x \cdot \operatorname{tg} x + 1 = 3 \sin x$

Решение:

$$1) \sin 2x \cdot \operatorname{tg} x + 1 = 3 \sin x \Leftrightarrow 2 \sin x \cos x \cdot \frac{\sin x}{\cos x} - 3 \sin x + 1 = 0 \Leftrightarrow$$

$$\Leftrightarrow \begin{cases} 2 \sin^2 x - 3 \sin x + 1 = 0 \\ \cos x \neq 0. \end{cases}$$

$$2) 2 \sin^2 x - 3 \sin x + 1 = 0;$$

$\sin x = 1$ или $\sin x = 0,5$.

а) $\sin x = 1$, тогда $\cos x = 0$, значит, $\frac{\pi}{2} + 2\pi k, k \in Z$ не являются решениями исходного уравнения.

б) $\sin x = 0,5$, тогда $\cos x \neq 0$ и $x = (-1)^n \frac{\pi}{6} + \pi n, n \in Z$.

Ответ: $(-1)^n \frac{\pi}{6} + \pi n, n \in Z$.