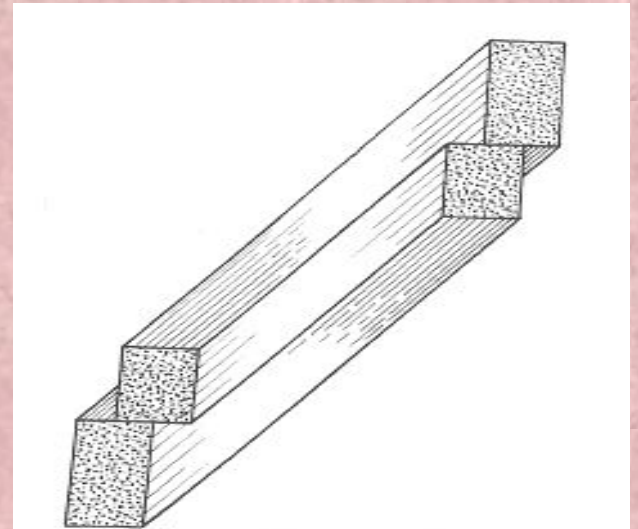
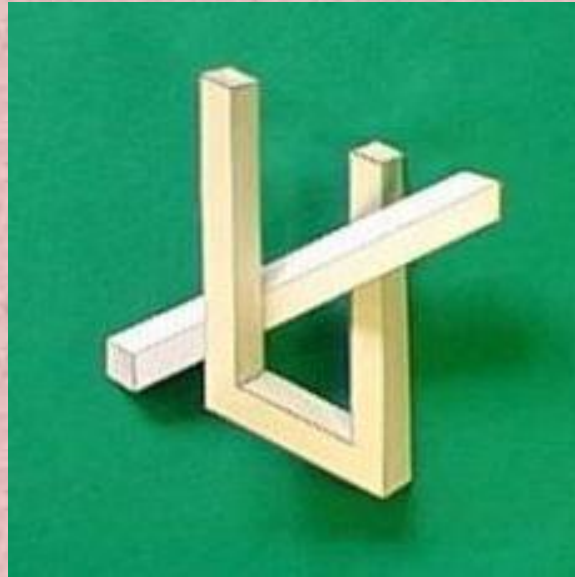
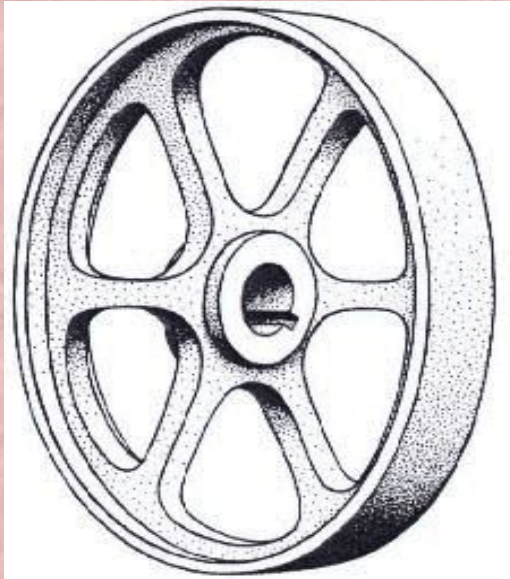
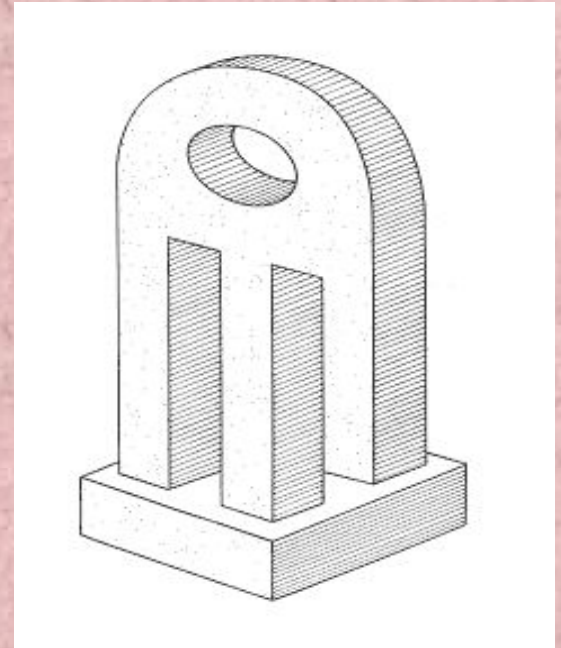
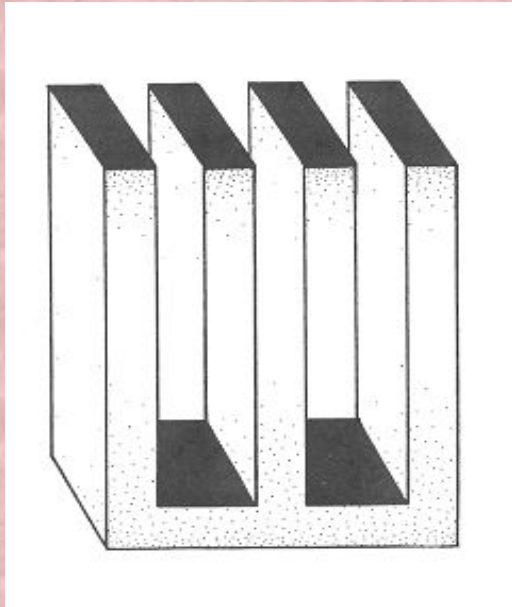
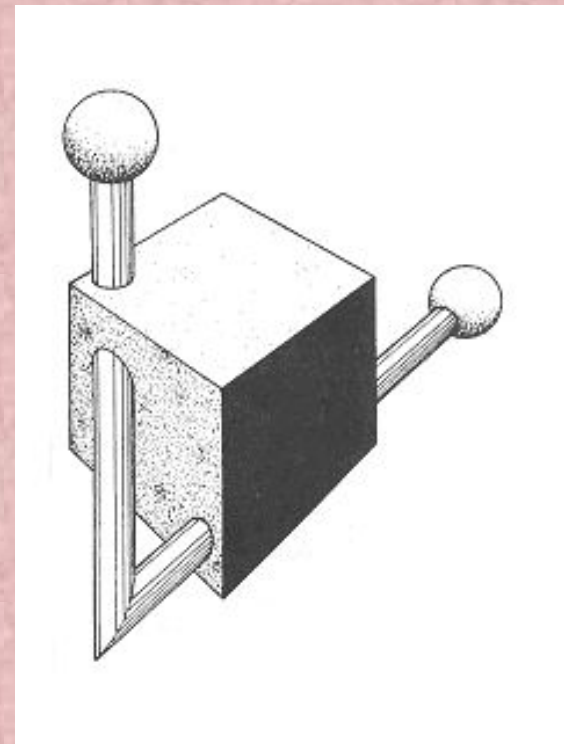
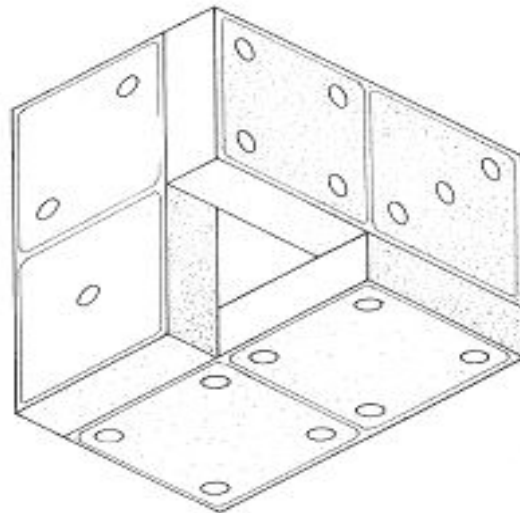
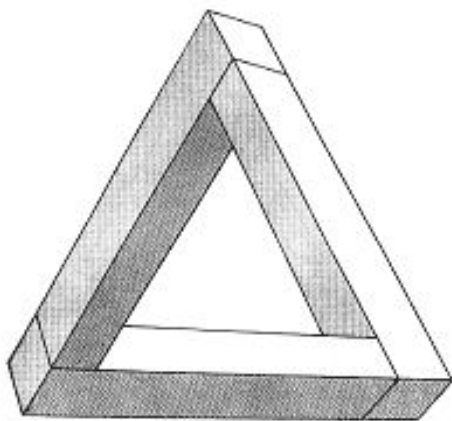


«Удивительные фигуры»



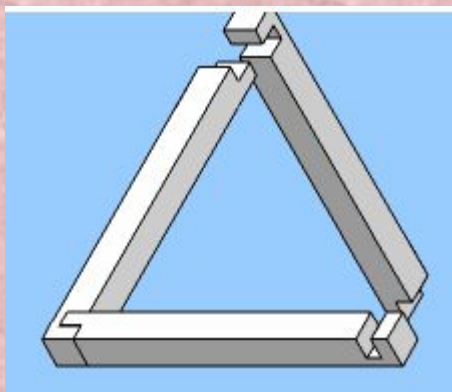
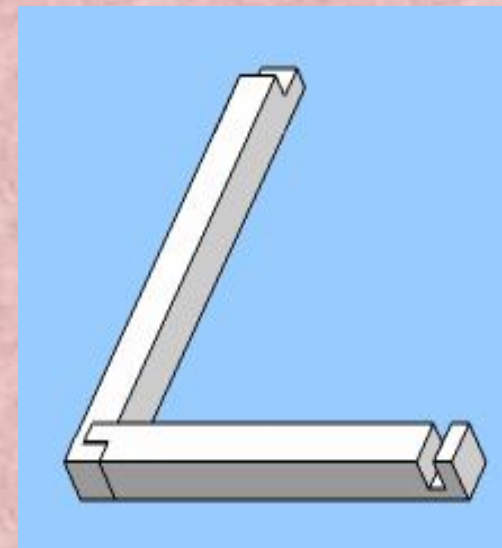
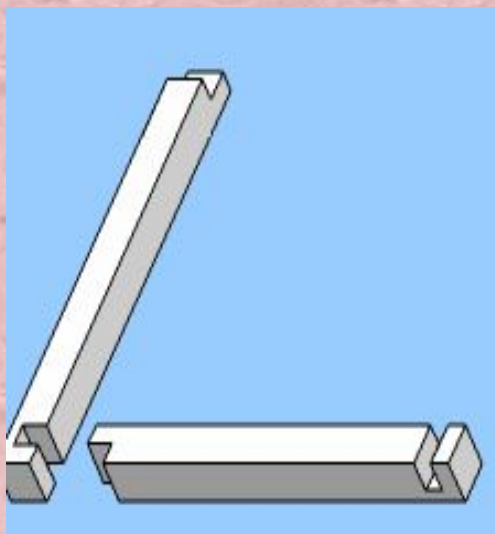
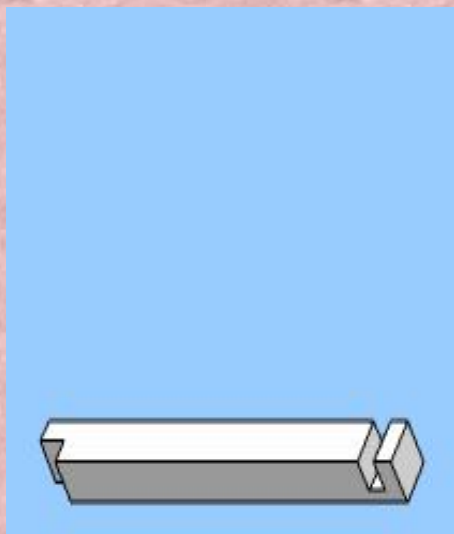
Тройное домино

Трибар-
трехмерная
прямоугольная
структура

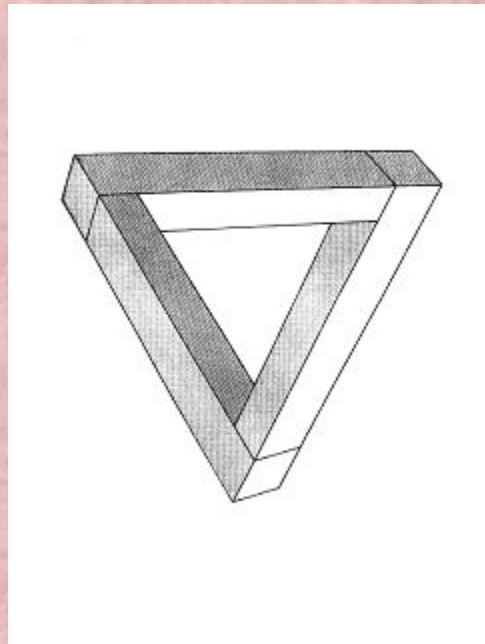


Кубик с штифтами

Сборка трибара



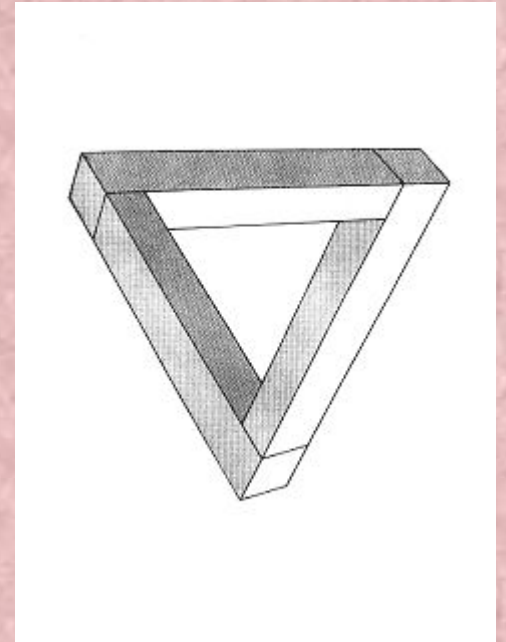
**НЕПРАВИЛЬНО
СОЕДИНЕНЫ ВЕРШИНЫ**





Принципы построения невозможных объектов:

- ✓ **неправильное соединение элементов;**





Принцип ложной перспективы



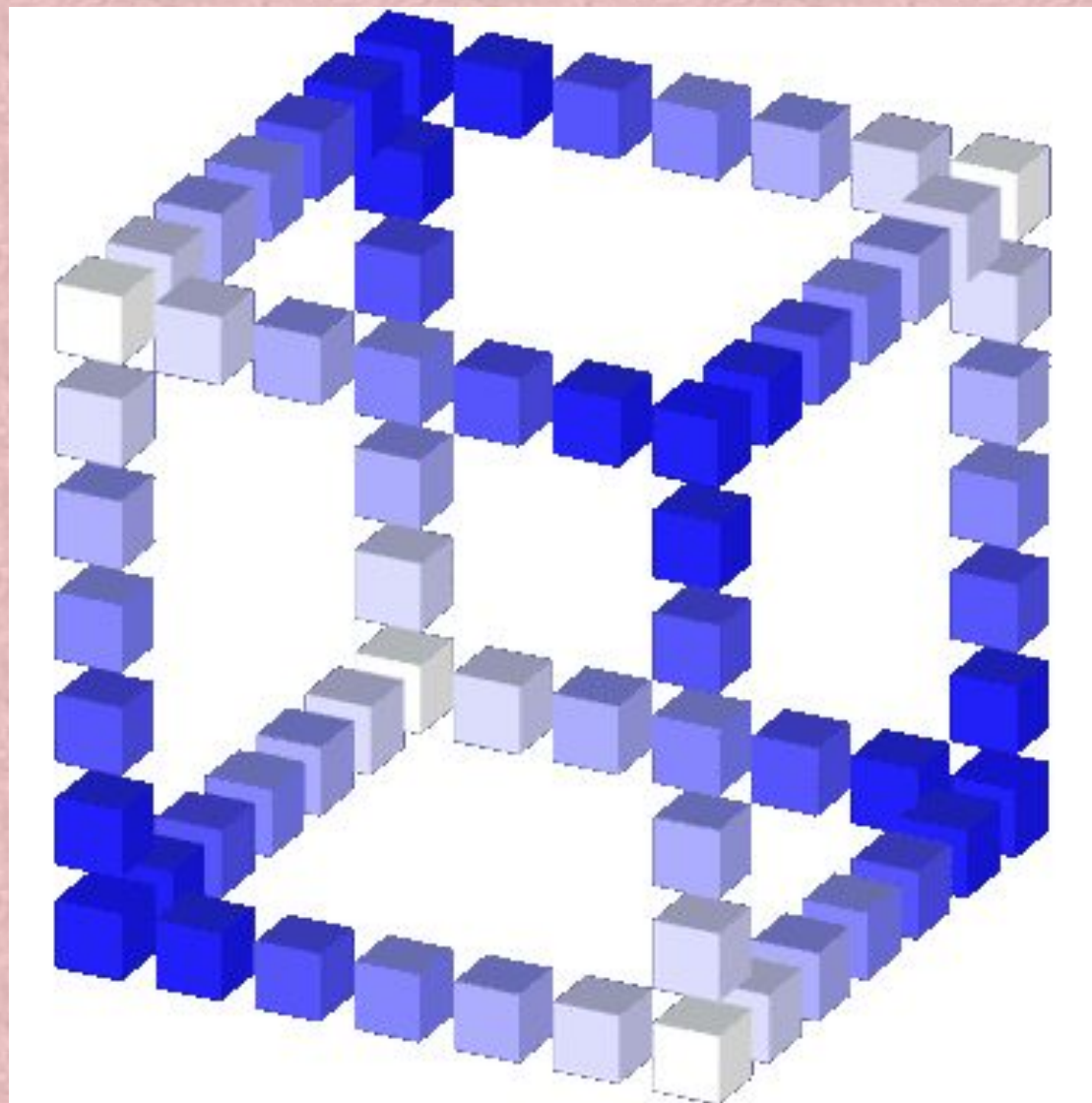
Пульсация-иллюзия цвета

Принципы построения невозможных объектов:

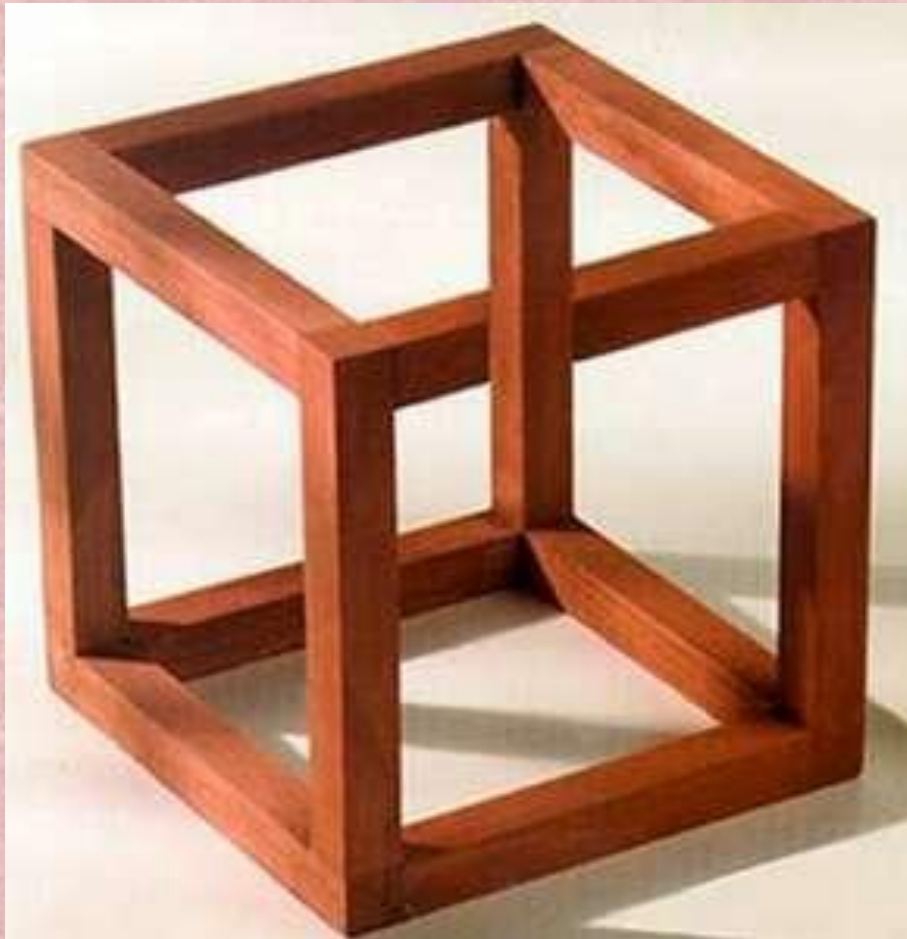
- ✓ **Неправильное соединение элементов;**
- ✓ **Принцип ложной перспективы;**
- ✓ **Иллюзия цвета;**

Невозможный куб

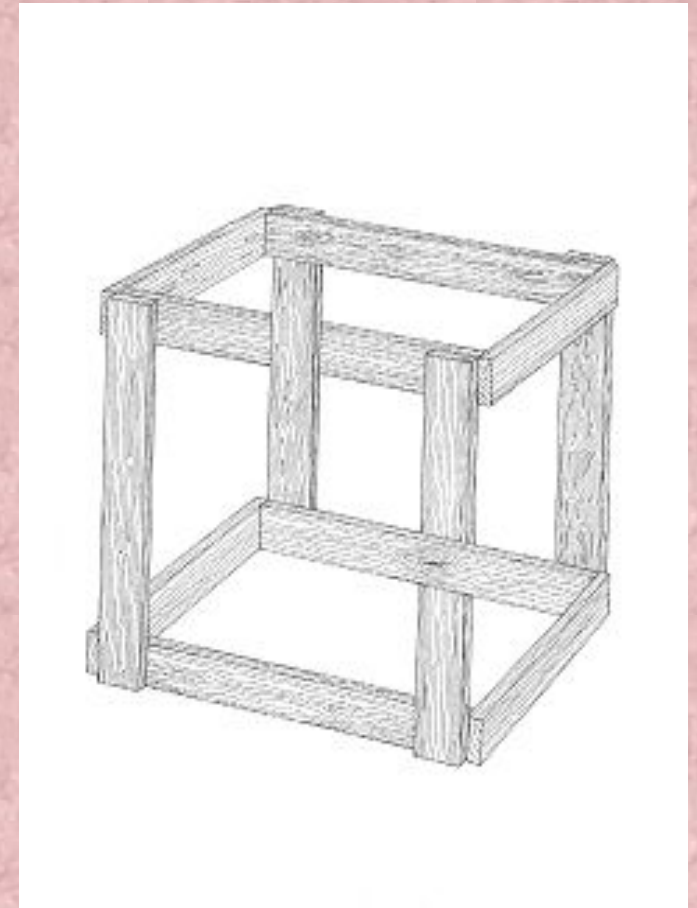
Принцип
построения
невозможного
куба:
неправильное
соединение
(его соседних
вершин)

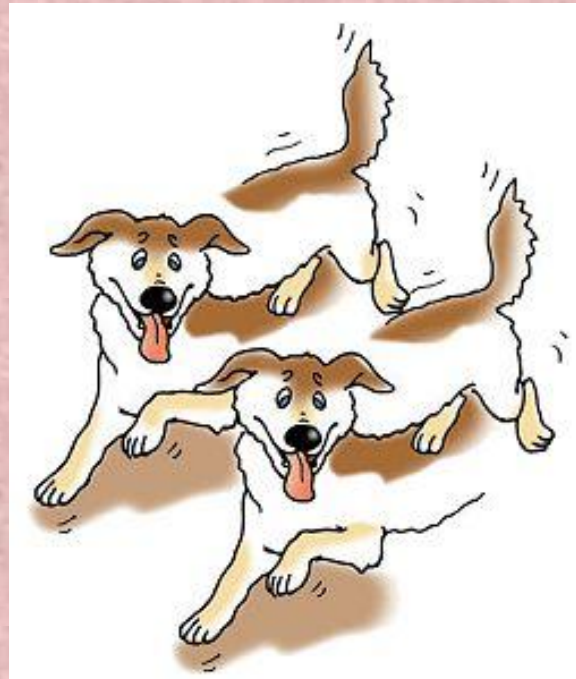
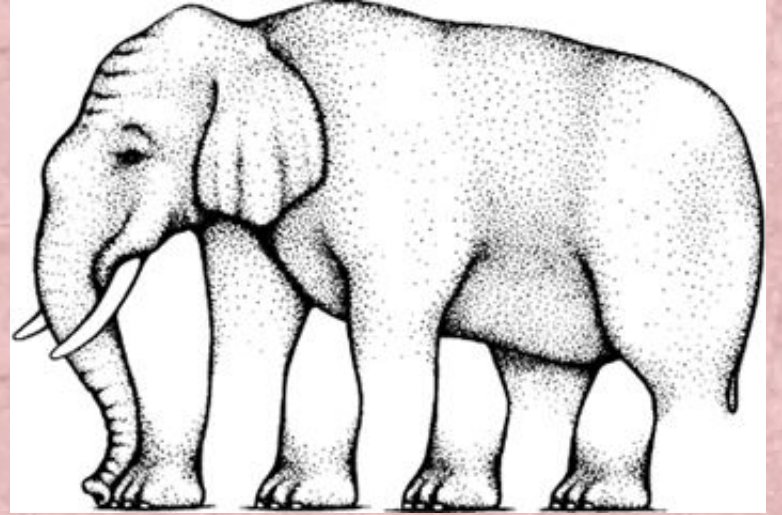
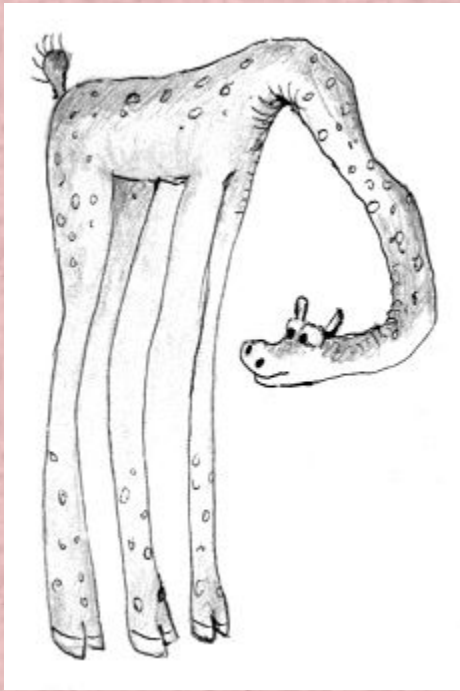


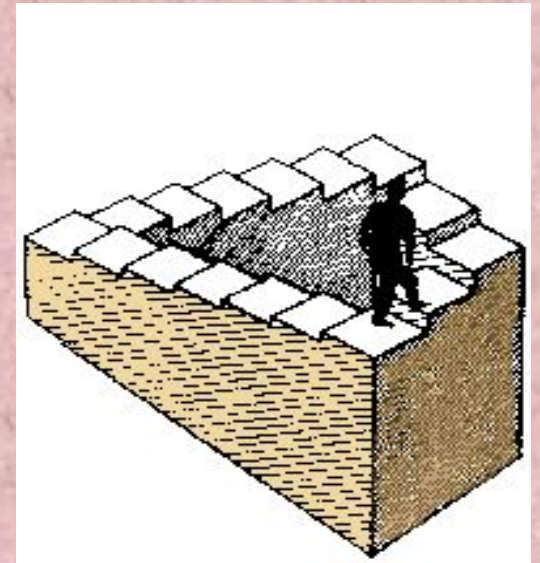
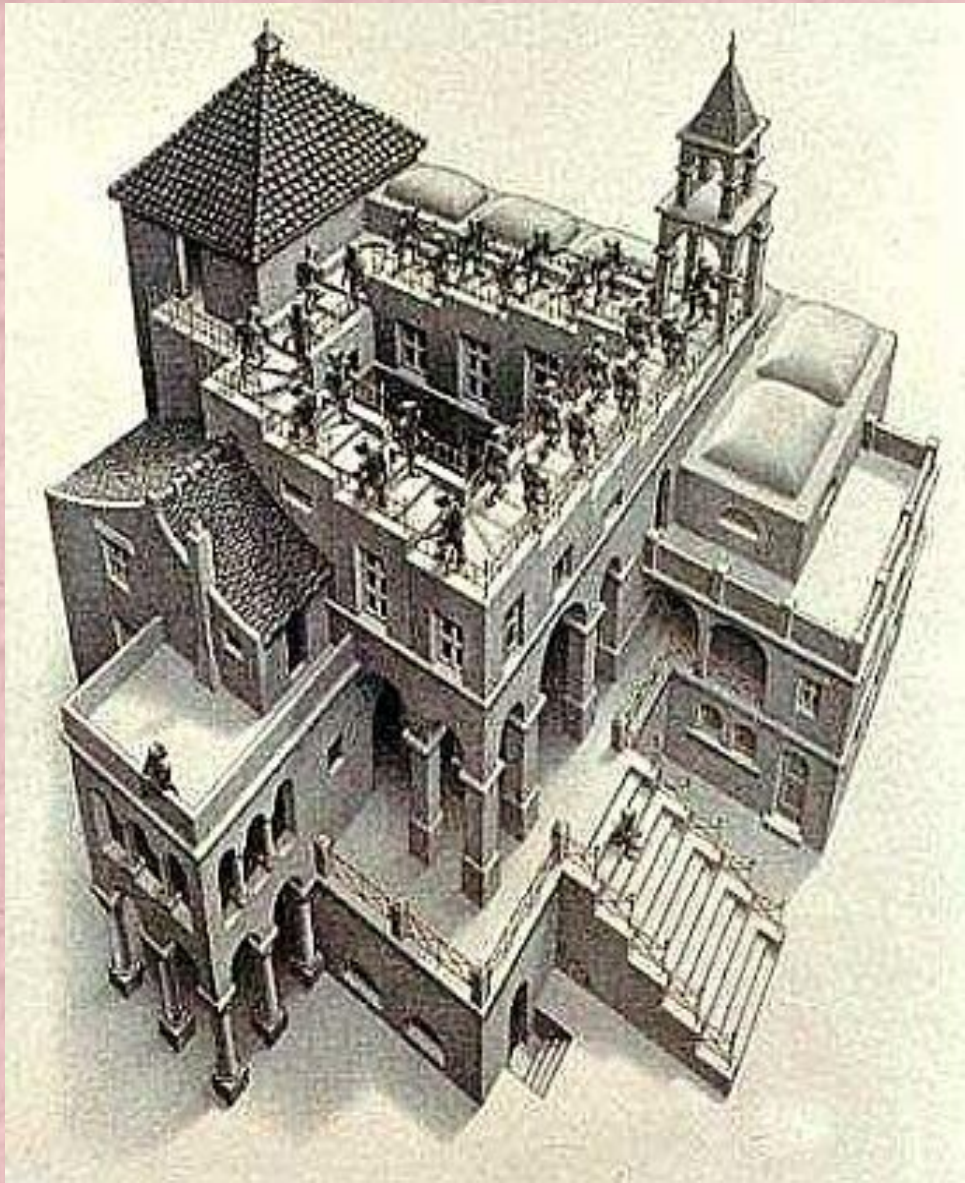
Куб Эшера



«Сумасшедший ящик»







М. Эшер

**«Поднимаясь и
опускаясь»**



М. Эшер
«Водопад»

М. Эшер
«Бельведер»





© 1998 Anitime

**"Если мы создаем мир, то пусть
он будет не абстрактным и
туманным.
Пусть он будет представлен
конкретными узнаваемыми
вещами."**

М. Эшер