

КРАСНОЯРСКАЯ РЕГИОНАЛЬНАЯ ДЕТСКО-МОЛОДЕЖНАЯ ОБЩЕСТВЕННАЯ
ОРГАНИЗАЦИЯ «НАУЧНОЕ ОБЩЕСТВО УЧАЩИХСЯ» МУНИЦИПАЛЬНОЕ
ОБРАЗОВАТЕЛЬНОЕ УЧРЕЖДЕНИЕ «ОБЩЕОБРАЗОВАТЕЛЬНОЕ УЧРЕЖДЕНИЕ ЛИЦЕЙ №8»
660062, г. Крупской, 10 В.
Тел. 247-66-52, 247-66-40, Эл. Адрес: lyc8@mail.ru

Удивительные кривые линии

Секция прикладной математики

Выполнила: учащаяся 10 класса
лицея № 8 г. Красноярска
Мартыновских Анастасия Александровна
Руководитель: учитель черчения
Бекарева Елена Евгеньевна

Красноярск 2011

Краткая аннотация

В работе указаны три способа задания кривых линий. Приведены примеры кривых линий. При написании работы применялись, в большинстве своем, теоретические методы исследования: изучение литературы, анализ и систематизация полученной информации, построение кривых.

Актуальность

Кривые линии повсеместно встречаются в окружающем нас мире. В нашей повседневной жизни мы постоянно сталкиваемся с огромным количеством кривых линий, которые порой не замечаем. Если бы в мире не было кривых линий, то все предметы были бы угловатыми, квадратными. И вещи, имеющие мягкие очертания, приятны для восприятия зрительными органами человека. Даже в природе количество n -угольных предметов сведено к минимуму.

Проблема

С помощью линий удаётся решать многие научные и инженерные задачи, но решение которых аналитическим путём часто приводит к использованию чрезвычайно громоздкого математического аппарата.

Исследованием кривых линий занимались:



Блез Паскаль
(1623—1662).

Блез Паскаль
Blaise Pascal
(19.06.1623 – 19.08.1662)

Один из самых знаменитых людей в истории человечества. Паскаль умер, когда ему было 39 лет, но, несмотря на столь короткую жизнь, вошел в историю как выдающийся математик, физик, философ и писатель. Его именем названы единица давления (паскаль) и весьма популярный сегодня язык программирования.



Дезарг Жерар
[1593, Лион, — 1662, там же (по др. данным — 1591—1661)],
французский математик. Был военным инженером. Заложил основы проективной и начертательной геометрии. В своих исследованиях систематически применял перспективное изображение. Первым ввёл в геометрию бесконечно удалённые элементы.

Цель работы

Изучить виды основных, наиболее известных кривых линий и их основные свойства. Научится строить различные кривые. Найти оптимальные способы построения кривых линий.

Задачи:

1. Проанализировать литературу.
2. Просмотреть интернет ресурсы.
3. Определить способы.
4. Сравнить способы задания кривых.
5. Оценить.

Способы задания кривых

Существует 3 способа задания кривых.

- · **аналитический**
- · **графический**
- · **табличный**

Аналитический способ

Аналитический- кривая задана математическим уравнением.

Чаще всего закон, устанавливающий связь между аргументом и функцией, задается посредством формул. Такой способ задания функции называется аналитическим.

Этот способ дает возможность по каждому численному значению аргумента x найти соответствующее ему численное значение функции y точно или с некоторой точностью.

Если зависимость между x и y задана формулой, разрешенной относительно y , т.е. имеет вид $y = f(x)$, то говорят, что функция от x задана в явном виде.

Если же значения x и y связаны некоторым уравнением вида $F(x,y) = 0$, т.е. формула не разрешена относительно y , то говорят, что функция $y = f(x)$ задана неявно.

Функция может быть определена разными формулами на разных участках области своего задания.

Аналитический способ является самым распространенным способом задания функций. Компактность, лаконичность, возможность вычисления значения функции при произвольном значении аргумента из области определения, возможность применения к данной функции аппарата математического анализа — основные преимущества аналитического способа задания функции. К недостаткам можно отнести отсутствие наглядности, которое компенсируется возможностью построения графика и необходимостью выполнения иногда очень громоздких вычислений.

Графический способ

Графический- кривая задана визуально на носителе графической информации.

Графический способ. Графиком функции $y = f(x)$ называется множество всех точек плоскости, координаты которых удовлетворяют данному уравнению.

Графический способ задания функции не всегда дает возможность точно определить численные значения аргумента. Однако он имеет большое преимущество перед другими способами - наглядность. В технике и физике часто пользуются графическим способом задания функции, причем график бывает единственно доступным для этого способом.

Чтобы графическое задание функции было вполне корректным с математической точки зрения, необходимо указывать точную геометрическую конструкцию графика, которая, чаще всего, задается уравнением. Это приводит к следующему способу задания функции.

Табличный способ

Табличный- кривая задана координатами последовательного ряда точек.

Табличный способ. Довольно распространенный, заключается в задании таблицы отдельных значений аргумента и соответствующих им значений функции. Такой способ задания функции применяется в том случае, когда область определения функции является дискретным конечным множеством.

При табличном способе задания функции можно приближенно вычислить не содержащиеся в таблице значения функции, соответствующие промежуточным значениям аргумента. Для этого используют способ интерполяции.

Преимущества табличного способа задания функции состоят в том, что он дает возможность определить те или другие конкретные значения сразу, без дополнительных измерений или вычислений. Однако, в некоторых случаях таблица определяет функцию не полностью, а лишь для некоторых значений аргумента и не дает наглядного изображения характера изменения функции в зависимости от изменения аргумента.

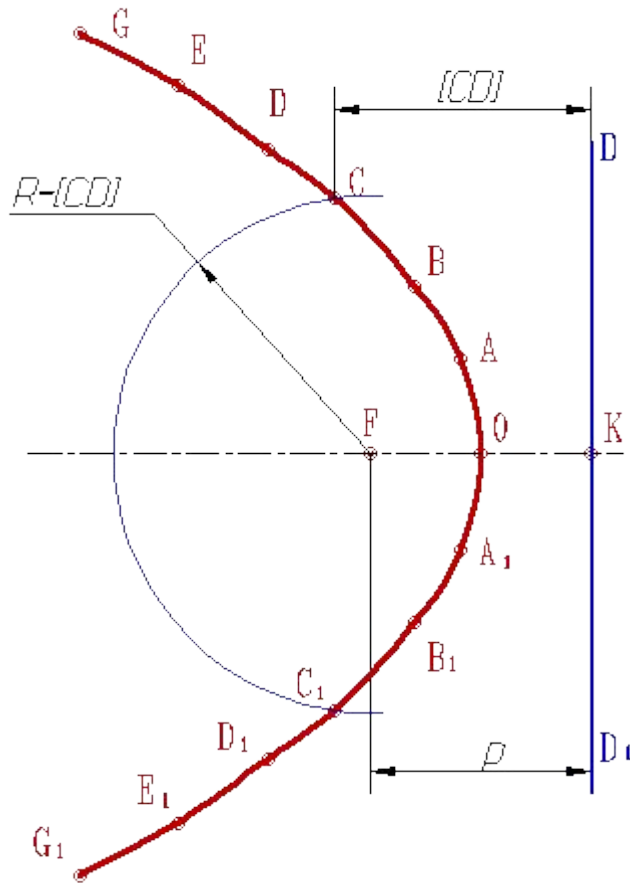
Плоские кривые линии

Существуют ПЛОСКИЕ КРИВЫЕ ЛИНИИ
Кривые линии, все точки которых
принадлежат одной плоскости, называются
плоскими.

Порядок плоской алгебраической кривой
линии определяется наибольшим числом
точек её пересечения прямой линией. Любая
прямая линия может пересекать
алгебраическую кривую линию n -го порядка
не более, чем в n точках.

Рассмотрим несколько примеров
алгебраической кривой линии:

Парабола



Парабола – кривая второго порядка, прямая пересекает ее в двух точках. При этом парабола может быть определена как:

- множество точек $M(A, B, C, \dots)$ плоскости, расстояние которых до определенной точки F этой плоскости (фокуса параболы) равно расстоянию до определенной прямой DD_1 – директрисы параболы;
- линия пересечения прямого кругового конуса плоскостью, не проходящей через вершину конуса и параллельная какой либо касательной плоскости этого конуса;
- в прямоугольной системе координат Oxy с началом в вершине параболы и осью Ox направленной по оси параболы уравнение параболы имеет так называемый канонический вид

$$y^2 = 2px$$

Гипербола

. Гипербола :

- множество точек $M(A, B, C, \dots)$ плоскости, разность (по абсолютной величине) расстояний которых до двух определенных точек F и F_1 этой плоскости (фокусов гиперболы) величина постоянная:

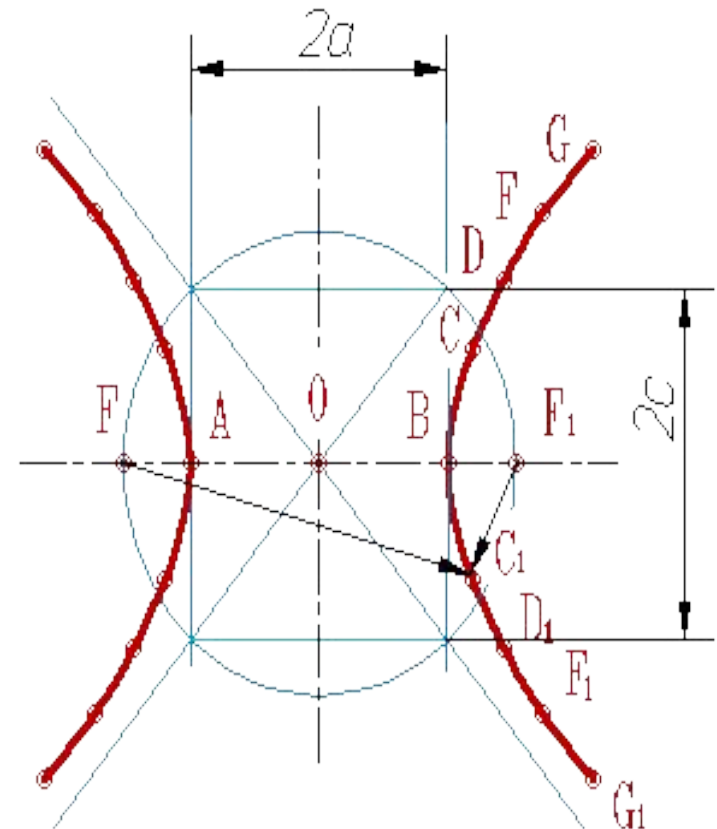
$$FM - F_1M = 2a < 2c$$

Середина O отрезка FF_1 (фокусного расстояния) называется центром гиперболы;

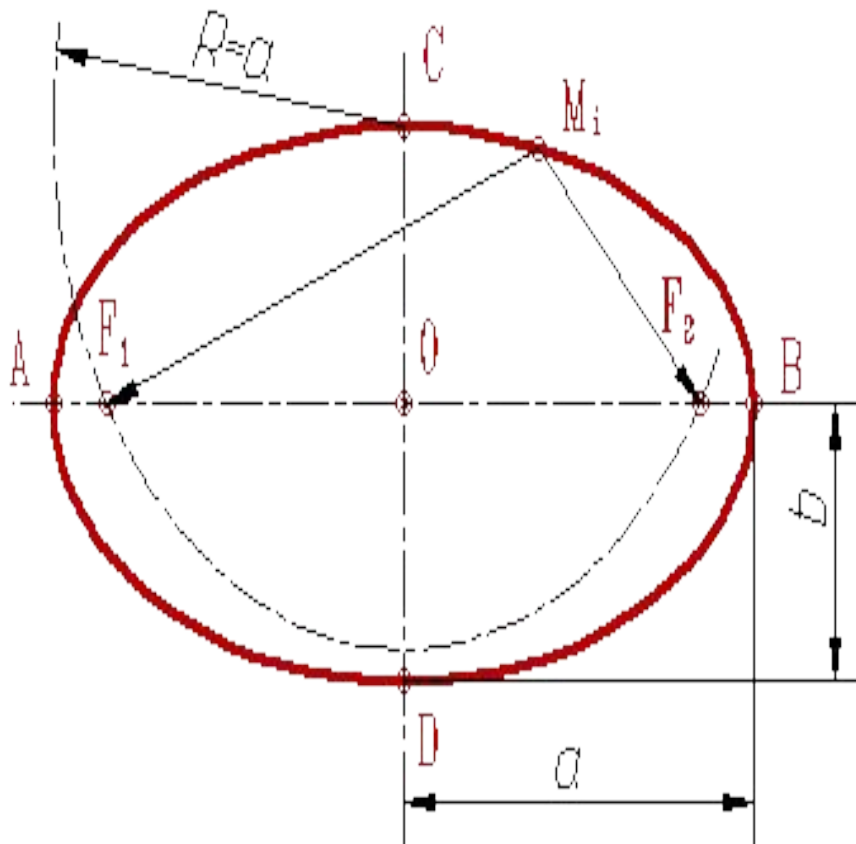
- линия пересечения прямого кругового конуса плоскостью, не проходящей через вершину конуса и пересекающая обе его полости;
- в прямоугольной системе координат Oxy с началом в центре гиперболы, на оси Ox которой лежат фокусы гиперболы уравнение гиперболы имеет так называемый канонический вид

$$\frac{x^2}{a^2} - \frac{y^2}{b^2} = 1; \quad b^2 = c^2 - a^2$$

где a и b длины полуосей гиперболы.



Эллипс



. Эллипс :

- множество точек $M(xy)$ плоскости, сумма расстояний MF_1 и MF_2 которых до двух определенных точек F_1 и F_2 (фокусов эллипса) постоянна $MF_1+MF_2=2a$.

Середина O отрезка F_1F_2 (фокусного расстояния) называется центром эллипса;

- линия пересечения прямого кругового конуса плоскостью, не проходящей через вершину конуса и пересекающей все прямые образующие одной полости этого конуса;

- в прямоугольной системе координат Oxy с началом в центре эллипса, на оси Ox которой лежат фокусы эллипса уравнение эллипса имеет следующий вид:

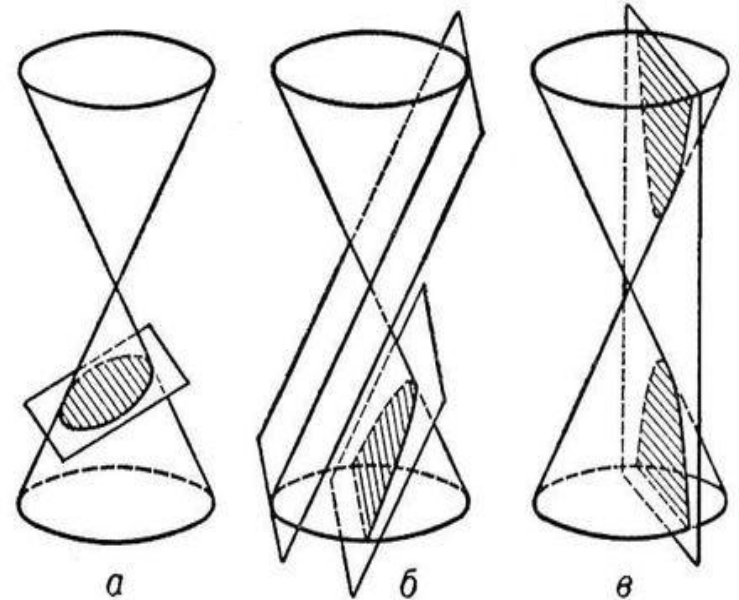
$$\frac{x^2}{a^2} + \frac{y^2}{b^2} = 1$$

где a и b - длины большой и малой полуосей эллипса. При $a=b$ фокусы F_1 и F_2 совпадают и указанное уравнение определяет **окружность**, которая рассматривается как частный случай эллипса.

Кривые конических сечений

Все, рассмотренные плоские кривые линии можно получить как линии пересечения поверхности прямого кругового конуса с плоскостями, различно расположенными по отношению к оси конуса. Поэтому эти кривые называют **кривыми конических сечений**.

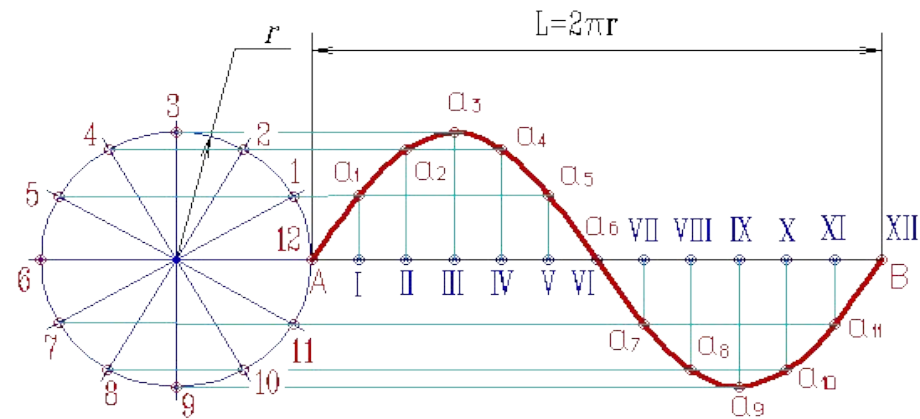
Трансцендентные кривые в отличие от алгебраических могут иметь бесконечное количество точек пересечения с прямой, точек перегиба, вершин и т.п.



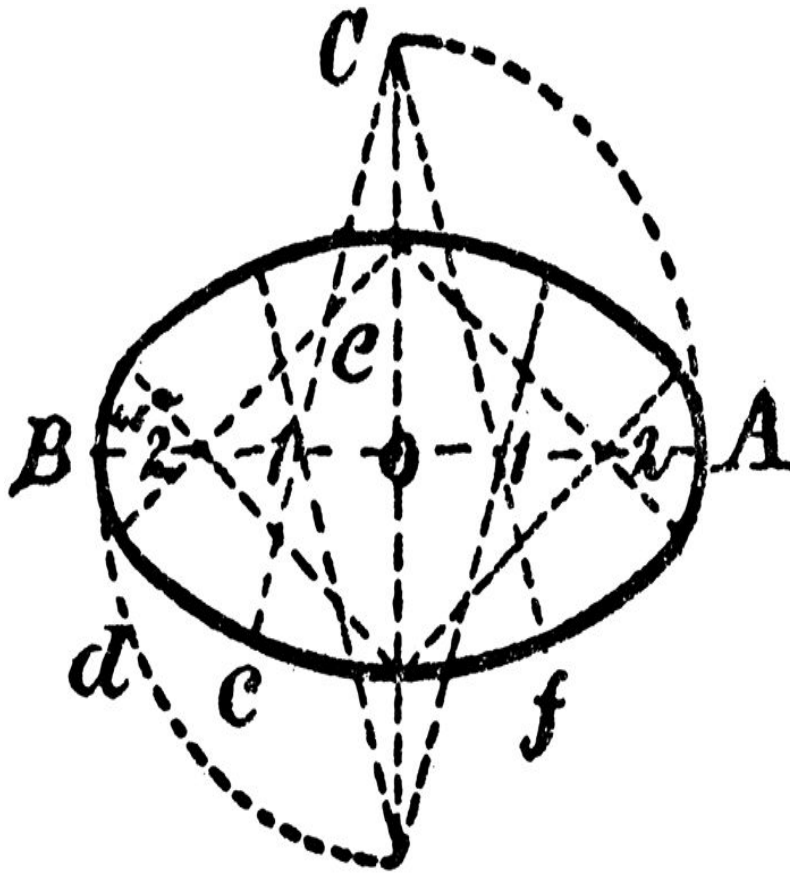
Синусоида

Синусоида - график функции $y = \sin x$, непрерывная кривая линия с периодом $T = 2\pi$.

Наряду с этим у трансцендентных кривых могут быть характерные точки, которых не существует у алгебраических кривых: точки прекращения, угловые точки (точки излома), асимптотические точки. Простейшими примерами трансцендентных кривых служат графики функций логарифмической, показательной, тригонометрической, а также все спирали, циклоиды и т.п.

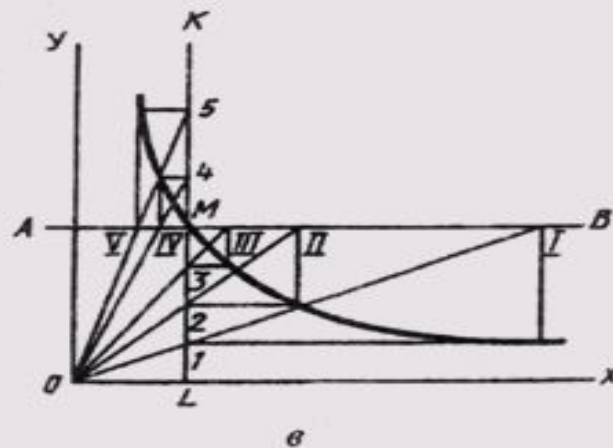
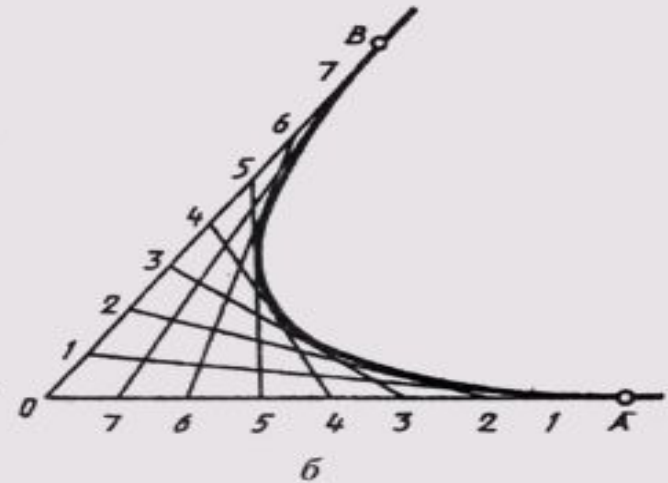
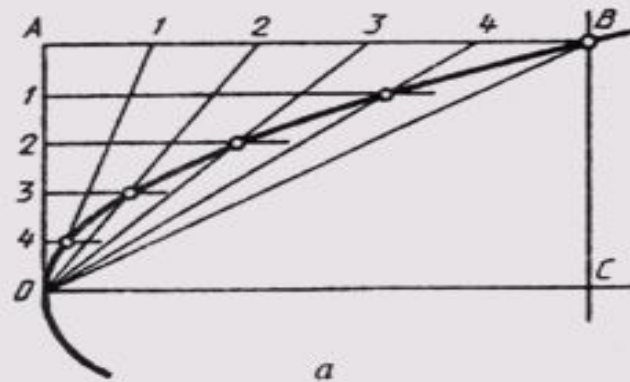


Рассмотрим несколько примеров графической кривой линии: Эллипс

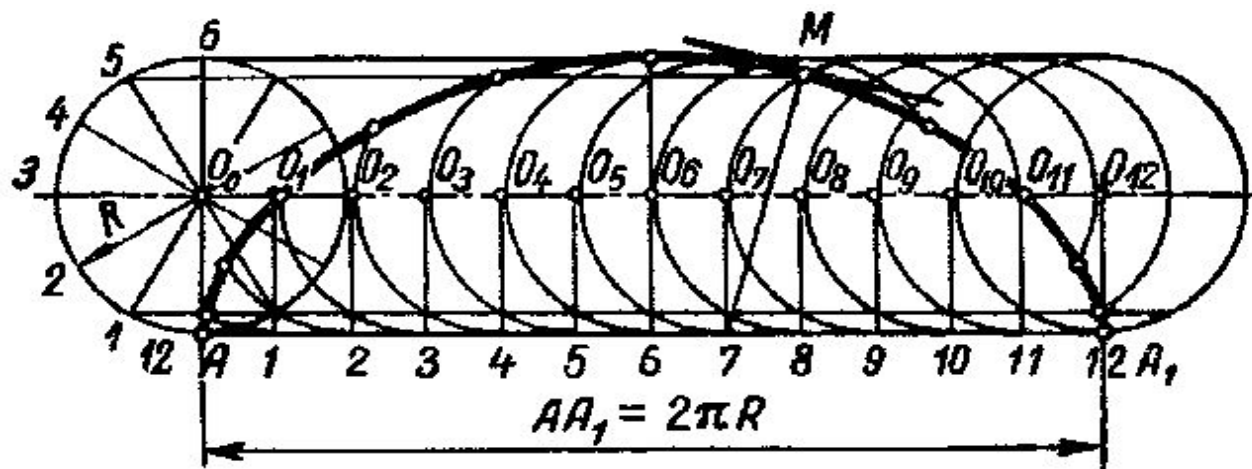
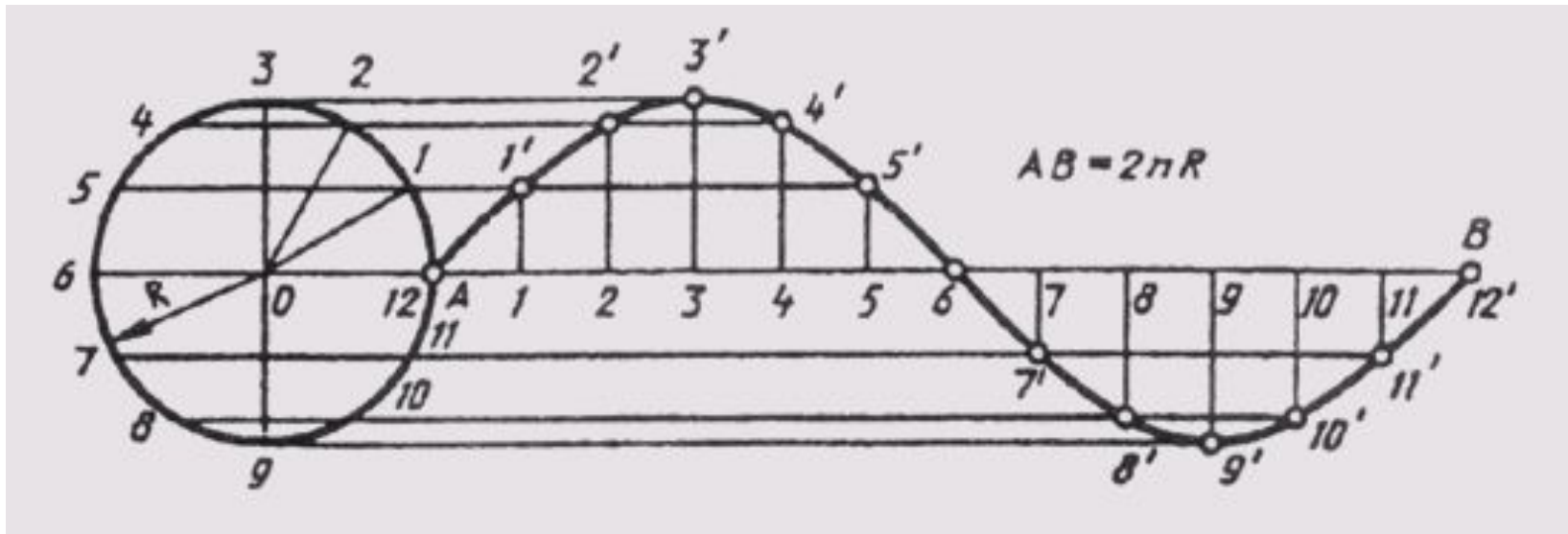


- **Эллипс** представляет собой замкнутую плоскую кривую второго порядка. Она характеризуется тем, что сумма расстояний от любой ее точки до двух точек фокусов есть величина постоянная, равная большей оси эллипса. Построить эллипс можно несколькими способами. Например, можно построить эллипс по его большой **AB** и малой **CD** осям (рис. 37, а). На осях эллипса как на диаметрах строят две окружности, которые можно разделить радиусами на несколько частей. Через точки деления большой окружности проводят прямые, параллельные малой оси эллипса, а через точки деления малой окружности – прямые, параллельные большой оси эллипса. Точки пересечения этих прямых и являются точками эллипса.

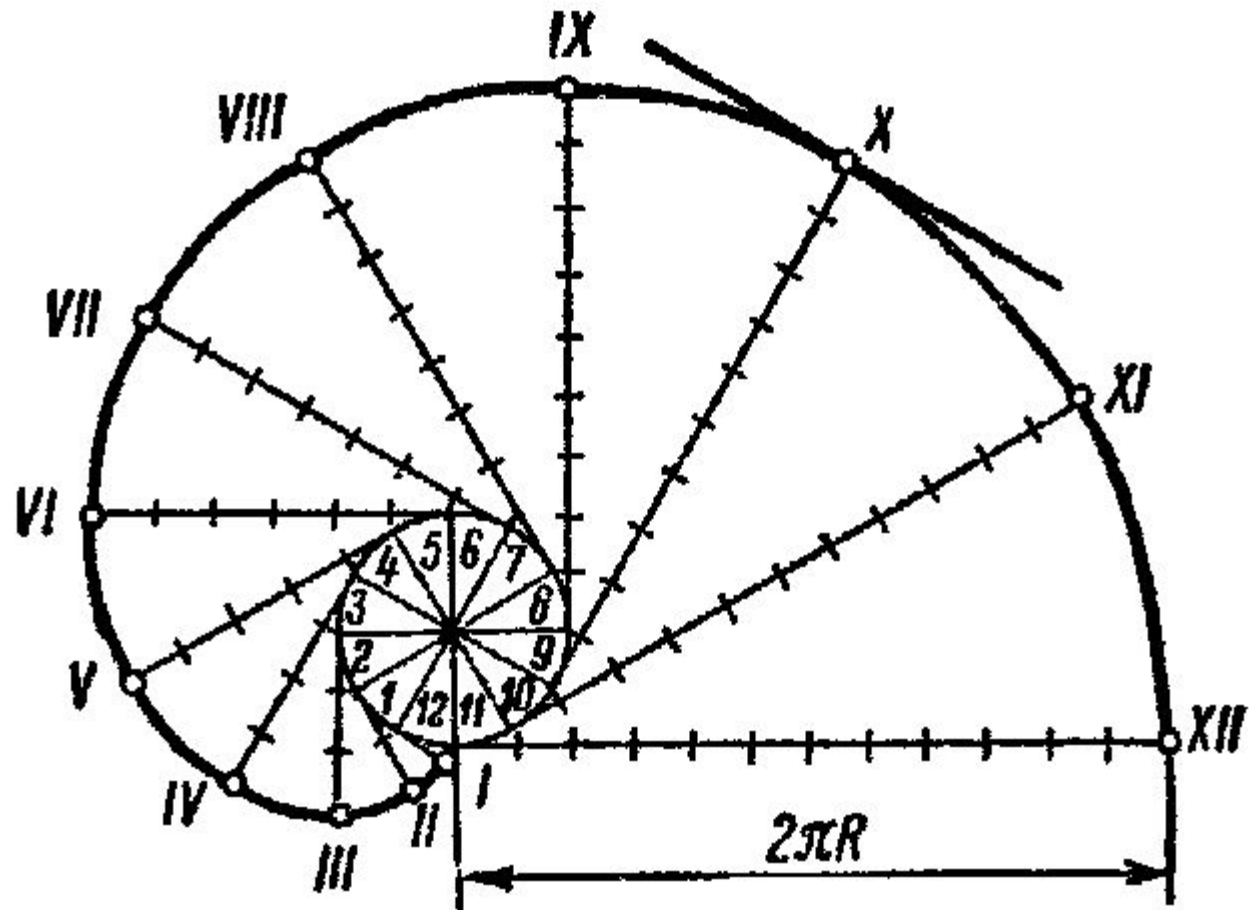
Приемы построения параболы и гиперболы:



Циклоида и синусоида:



Эвольвента окружности:



Выводы

Каждый из предложенных способов имеет свои преимущества и недостатки, поэтому выбор способа построения кривых линий зависит от конкретной поставленной задачи.

Изучение кривых второго порядка дало толчок развитию теорий алгебраических и механических кривых: лемнискаты, конхоиды, циклоиды, эпициклоиды, гипоциклоиды, кардиоиды и т.д. Изучение этих кривых, их свойств могут вылиться в интересные ученические исследовательские работы.

Литература

- I.И.А. Воротников «Занимательное черчение», Москва, «Просвещение», 1990 год.
- II. Чекмарев А. А. Начертательная геометрия и черчение: Учеб. для студентов вузов. — М.: Владос, 1999.
- III.
<http://www.propro.ru/graphbook/Graphbook/book/001/032.htm>