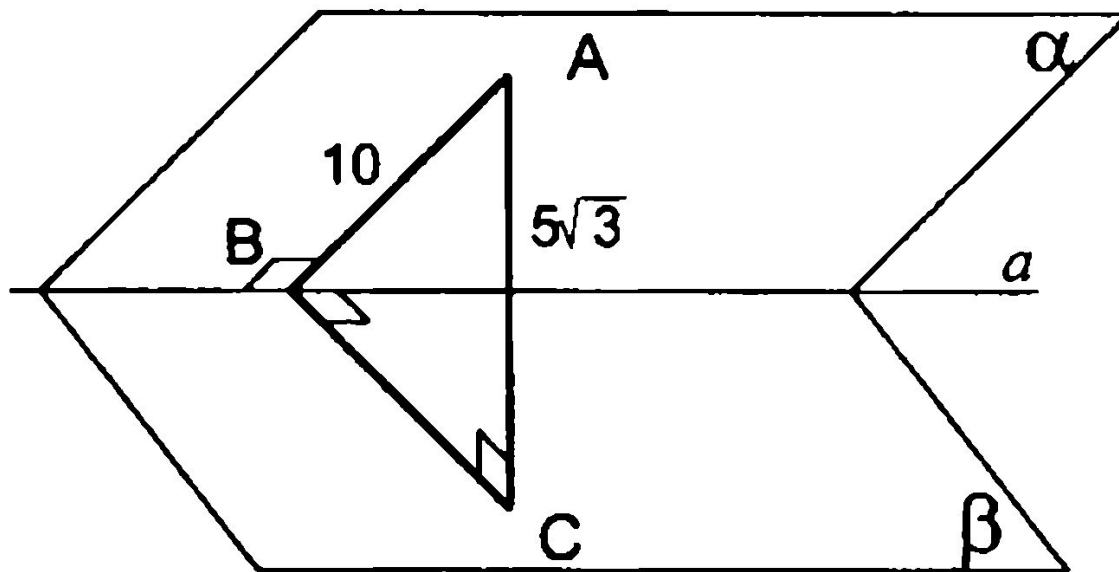


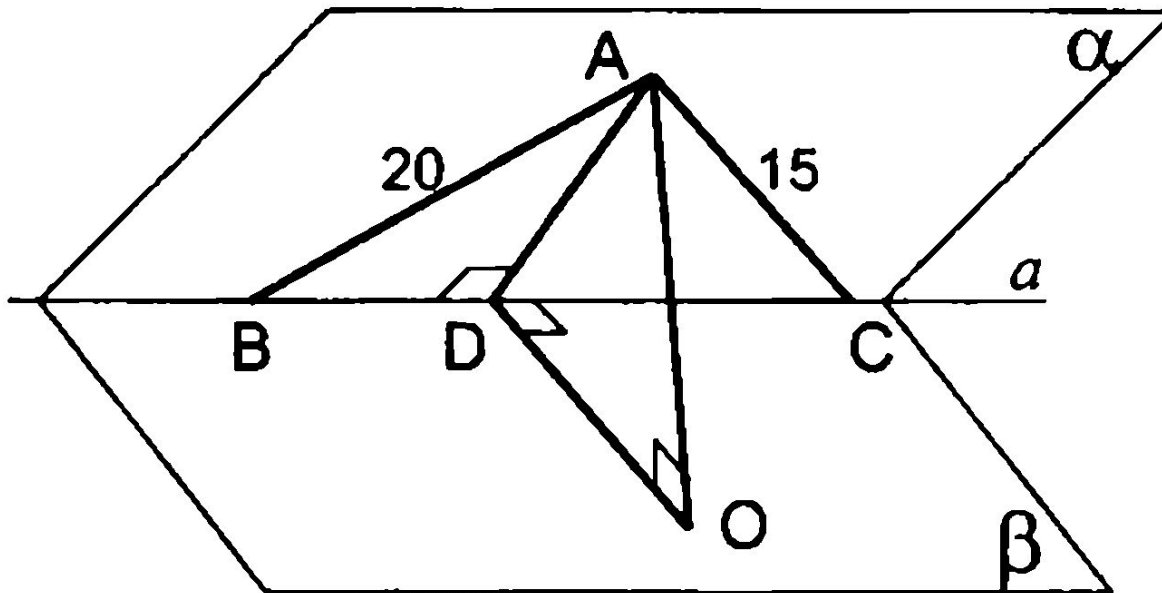
Плоскости α и β пересекаются по прямой a .
Найти угол между плоскостями α и β .

1



Плоскости α и β пересекаются по прямой a .
Найти угол между плоскостями α и β .

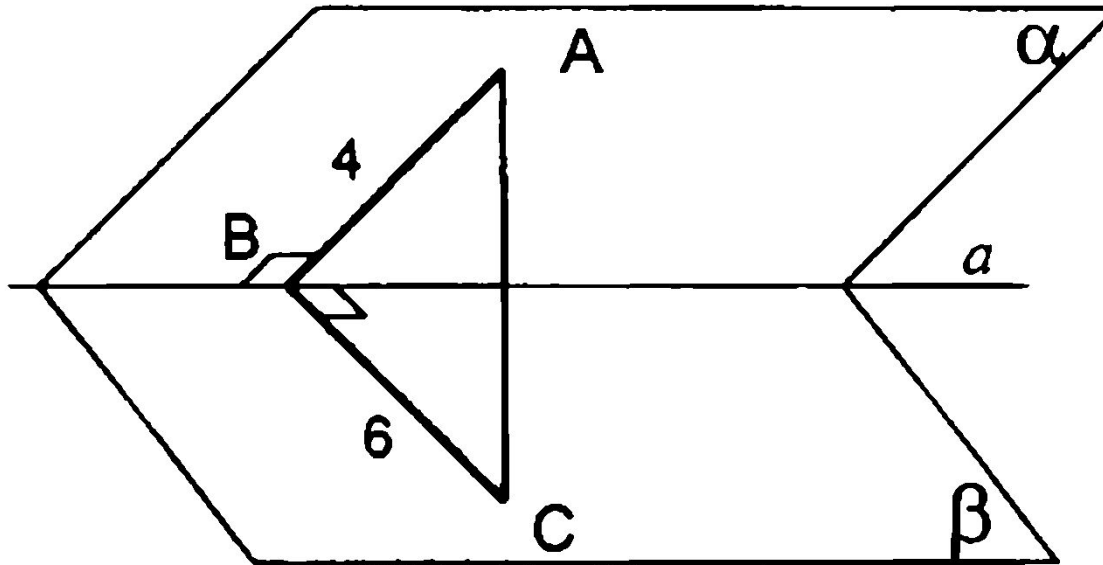
2



Дано: $\angle BAC = 90^\circ$, $AO = 6$.

Плоскости α и β пересекаются по прямой a .
Найти угол между плоскостями α и β .

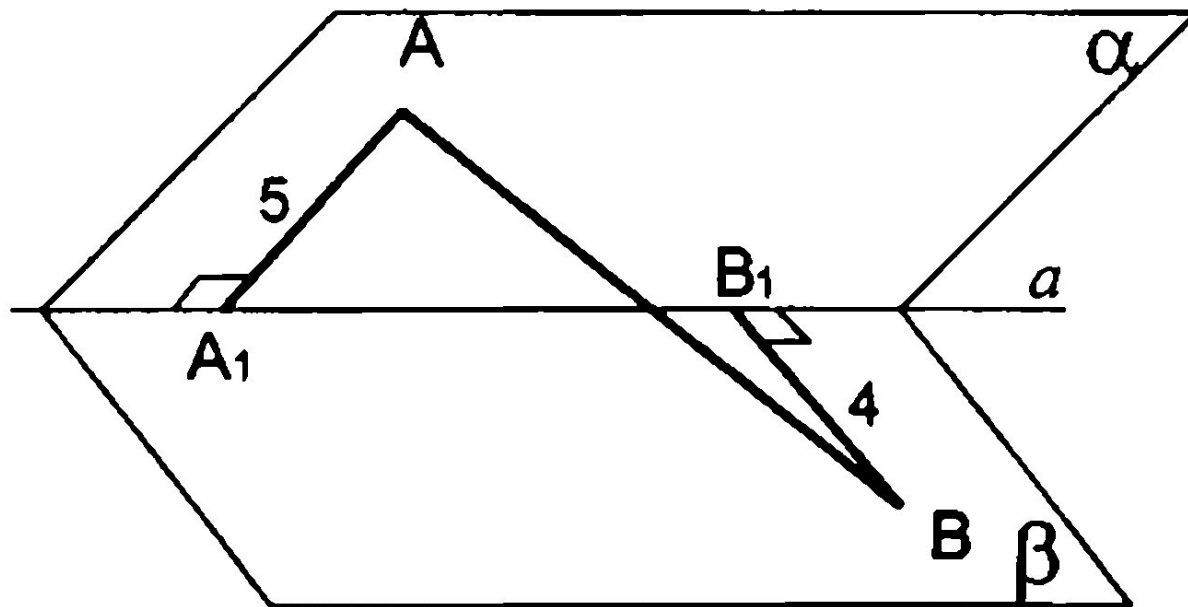
3



Дано: $AC = 2\sqrt{7}$.

Плоскости α и β пересекаются по прямой a .
Найти угол между плоскостями α и β .

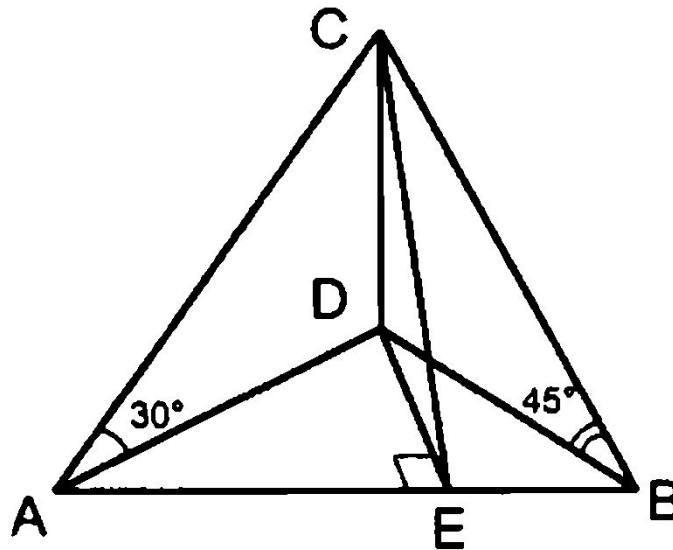
4



Дано: $AB = 11$, $A_1B_1 = 10$.

*Плоскости α и β пересекаются по прямой a .
Найти угол между плоскостями α и β .*

5

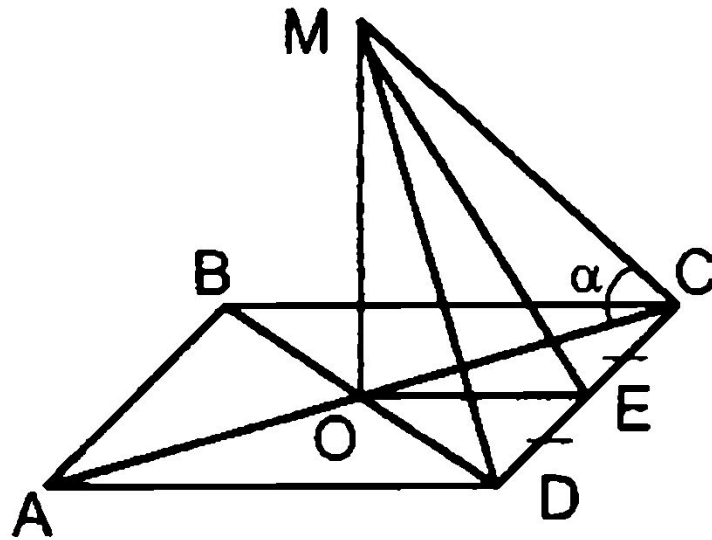


Дано: прямая CD перпендикулярна
плоскости ADB , $\angle ADB = 90^\circ$.

Найти угол между плоскостями ACB
и ADC .

Плоскости α и β пересекаются по прямой a .
Найти угол между плоскостями α и β .

6



Дано: $ABCD$ – квадрат. Прямая MO
перпендикулярна плоскости ABC .
Найти угол между плоскостями
 MDC и ABC .