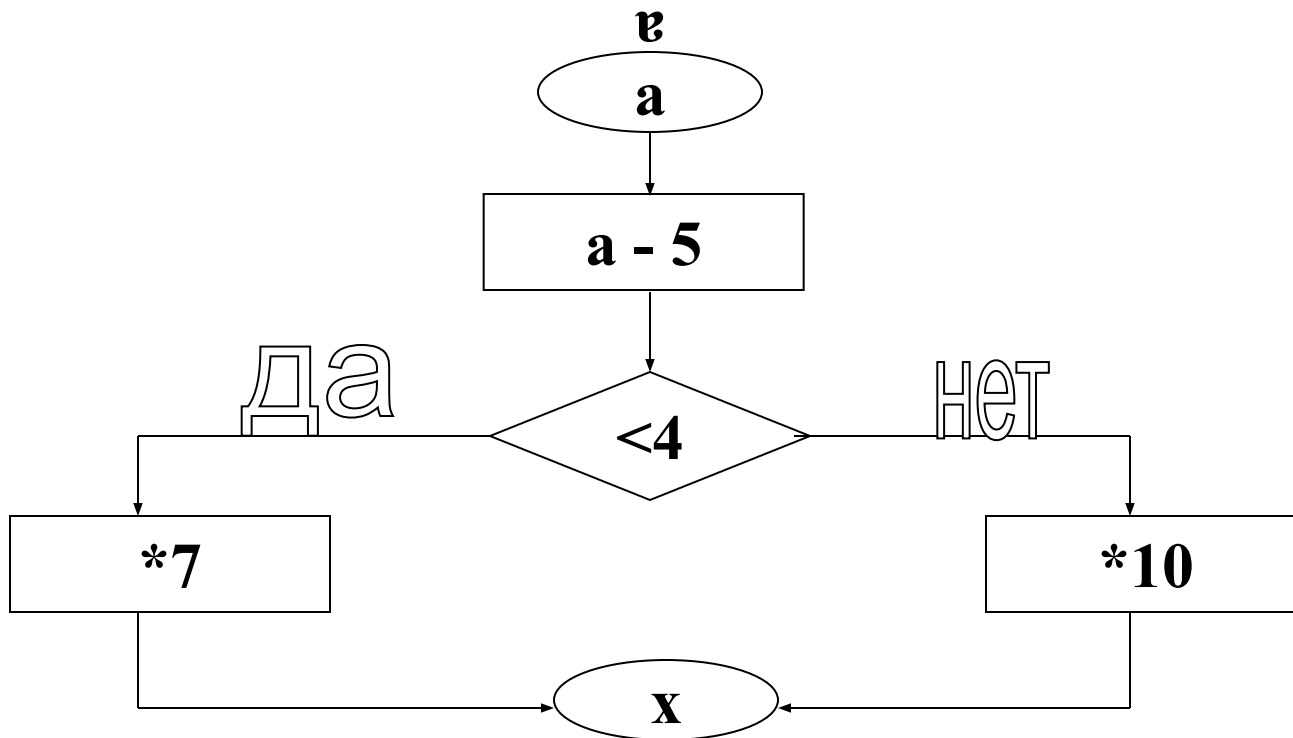
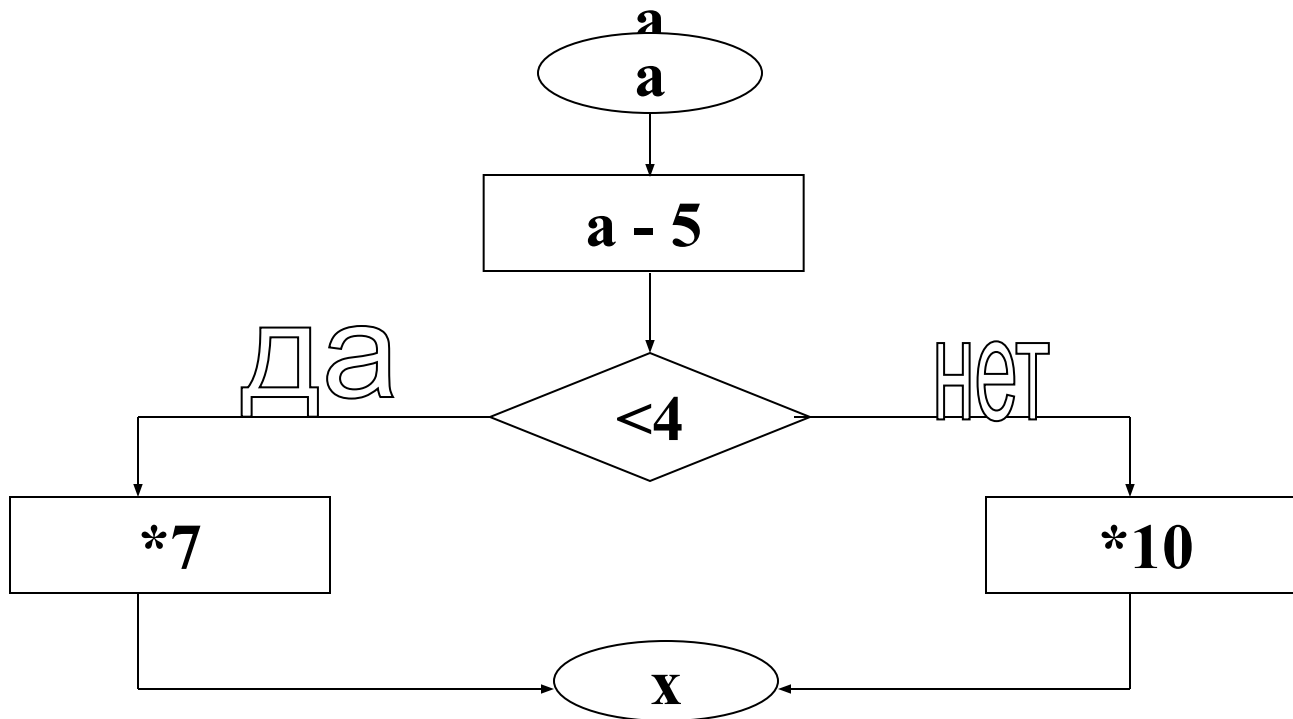


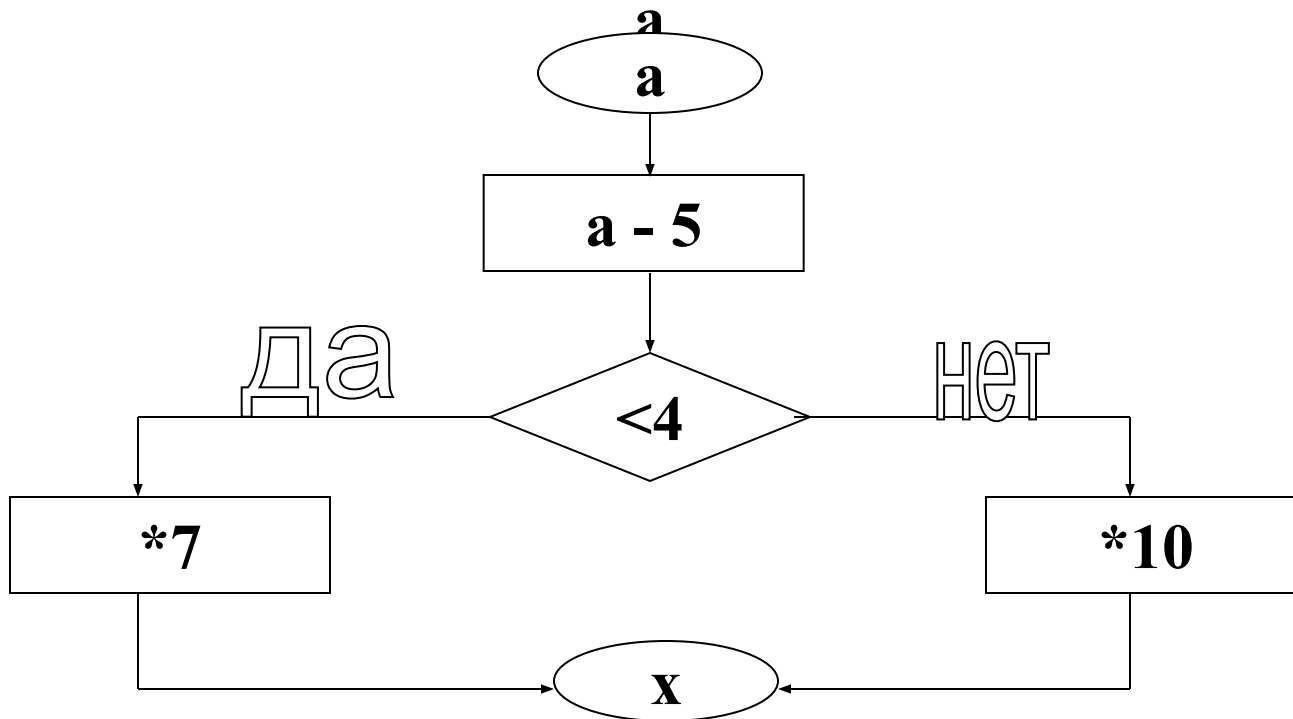
а	6	17	10	8	215
х					
	с	р	о	п	т



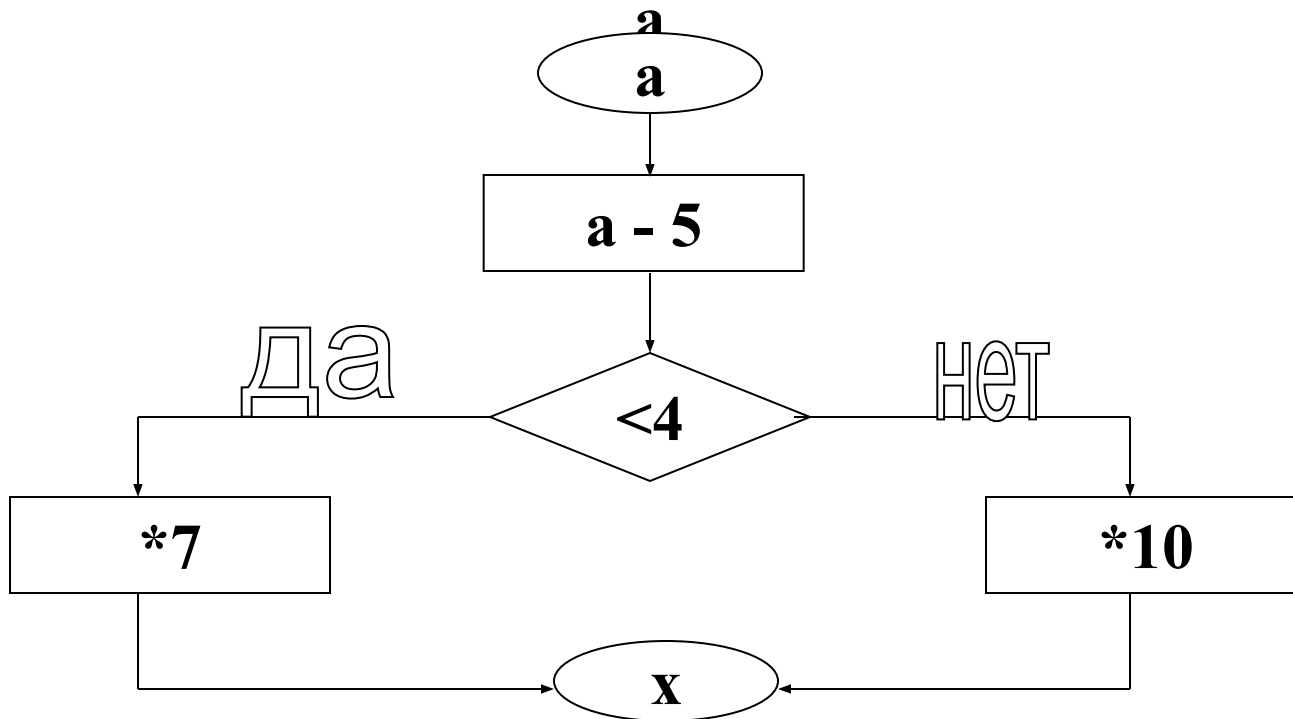
а	6	17	10	8	215
х	7				
	с	р	о	п	т



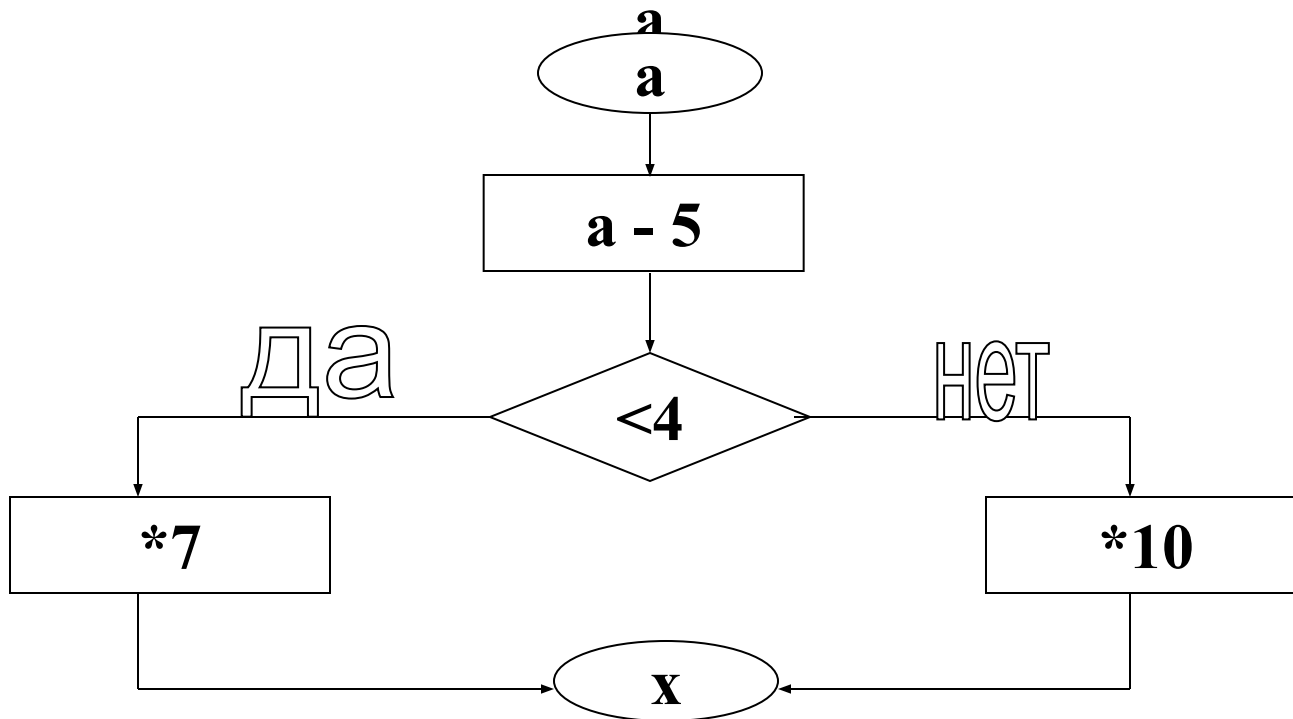
a	6	17	10	8	215
x	7	120			
	с	р	о	п	т



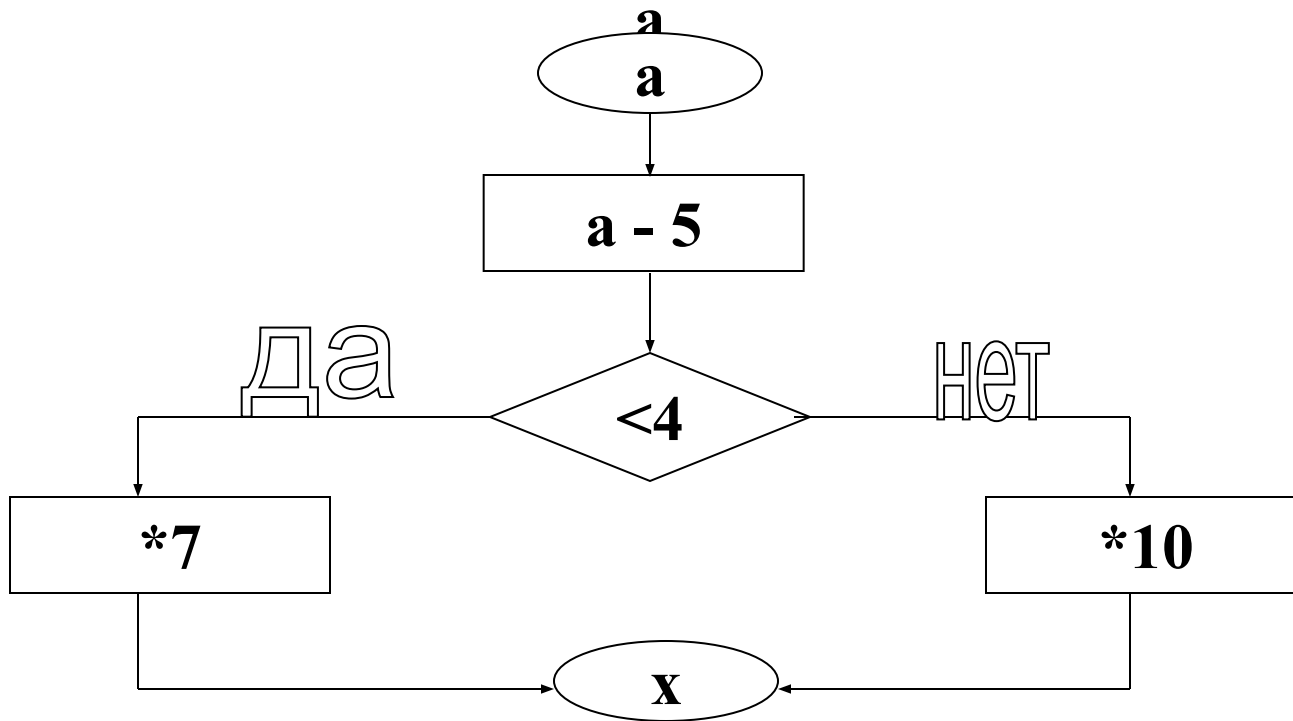
a	6	17	10	8	215
x	7	120	50		
	с	р	о	п	т



a	6	17	10	8	215
x	7	120	50	21	
	с	р	о	п	т



a	6	17	10	8	215
x	7	120	50	21	210
	с	р	о	п	т



a	6	17	10	8	215
x	7	21	50	120	210
					0
	с	п	о	р	т

Мужская обувь –

Женская обувь –

Детская обувь –

Мужская обувь – 8900 пар

Женская обувь –

Детская обувь –

Мужская обувь – 8900 пар

Женская обувь – ?

Детская обувь –

Мужская обувь – 8900 пар

Женская обувь – ?, 2 раза >

Детская обувь –

Мужская обувь – 8900 пар

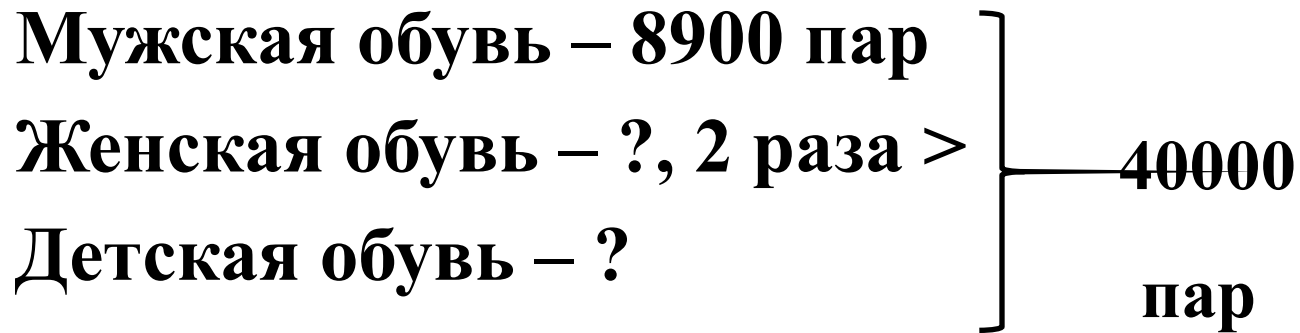
Женская обувь – ?, 2 раза >

Детская обувь – ?

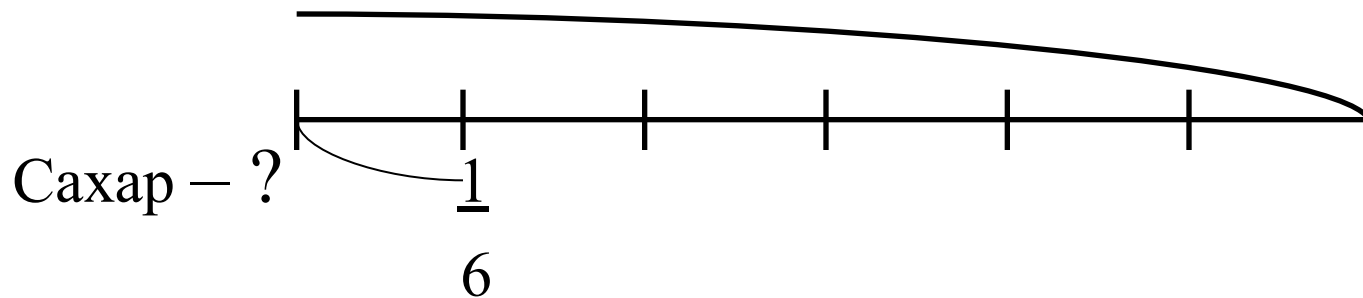
40000 пар

Мужская обувь – 8900 пар
Женская обувь – ?, 2 раза >
Детская обувь – ?

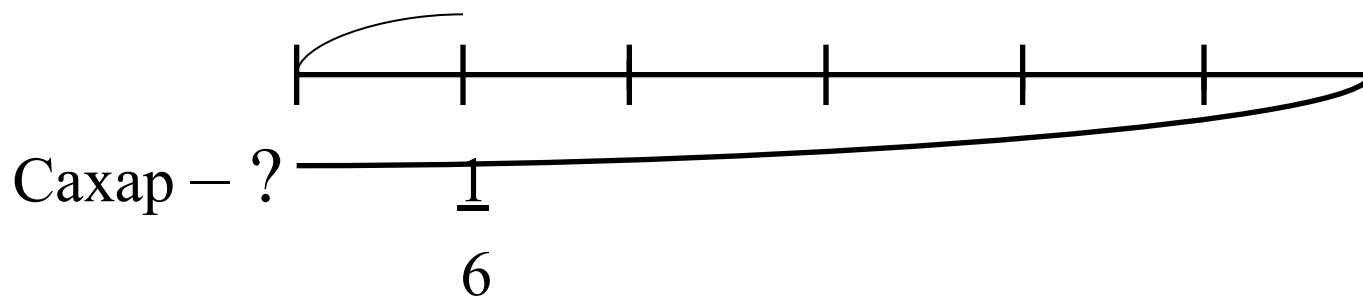
40000
пар

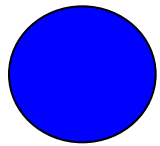


Свёкла — по 3 т 80 машин

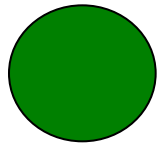


Свёкла — по 3 т 80 машин





№ 449 (подсказка №), 450.



№ 449, задание на смекалку.