

«Моя математика» 1 класс

Урок 69

Тема урока: «Уравнение»

ПОДСКАЗКА! часть + часть = целое целое – часть = часть

$$4 + y = 5$$

$$y =$$

Ответ:

$$y - 3 = 3$$

$$y =$$

Ответ:

$$x - 2 = 8$$

$$x =$$

Ответ:

$$x + 6 = 9$$

$$x =$$

Ответ:

*Автор презентации
Татузова Анна Васильевна*

<http://avtaturzova.ru>

учитель

начальных классов

г. Москва

Советы учителю.

Презентация к уроку составлена на основе заданий, расположенных в учебнике.

Рекомендую открыть учебник на странице с данным уроком, прочитать задания и просмотреть их в данной презентации в режиме демонстрации.

Внимание!

Некоторые задания можно выполнять интерактивно. Например, продолжить ряд, сравнить или вставить пропущенные числа. Для этого презентацию надо перевести в режим редактирования.

1. Помоги Кате превратить её записи в верные равенства.
Какие числа ей записать в окошках?

ПОДСКАЗКА! *часть + часть = целое* *целое – часть = часть*

$$\square + 4 = 9 \quad \square - 3 = 7 \quad 3 + \square = 10 \quad 9 - \square = 5$$

Внимание!

Данное задание можно выполнить интерактивно. Для этого презентацию надо перевести в режим редактирования.

0 1 2 3 4 5 6 7 8 9 10

1. Помоги Кате превратить её записи в верные равенства.
Какие числа ей записать в окошках?

ПОДСКАЗКА! *часть + часть = целое* *целое – часть = часть*

$\square + 4 = 9$

$\square - 3 = 7$

$3 + \square = 10$

$9 - \square = 5$

ПРОВЕРЬ!

0

1

2

3

4

5

6

7

8

9

10

1. Помоги Кате превратить её записи в верные равенства. Какие числа ей записать в окошках?

ПОДСКАЗКА! *часть + часть = целое* *целое – часть = часть*

$$\square + 4 = 9 \quad \square - 3 = 7 \quad 3 + \square = 10 \quad 9 - \square = 5$$

! Неизвестные числа обозначим латинскими буквами **x** (икс) и **y** (игрек).

У вас получились **УРАВНЕНИЯ**.

0	1	2	3	4	5	6	7	8	9	10
---	---	---	---	---	---	---	---	---	---	----

2. Прочитай уравнения, которые записал Петя.

ПОДСКАЗКА! *часть + часть = целое*

целое – часть = часть

$$\square - 4 = 6$$

$$8 - \square = 5$$

Помоги ему подобрать вместо **x** и **y** такие числа, чтобы получились верные равенства.

? Как решить уравнение?

0	1	2	3	4	5	6	7	8	9	10
---	---	---	---	---	---	---	---	---	---	----

Урок 69. Уравнение

! Решить уравнение – это значит найти неизвестное число. Если подставить его в уравнение вместо буквы, то должно получиться верное равенство.

ПОДСКАЗКА! *часть + часть = целое* *целое – часть = часть*

$$x - 4 = 6$$

$$x = 10$$

Ответ: 10.

$$8 - y = 5$$

$$y = 3$$

Ответ: 3.



3. Объясни Вове, как ему решить уравнения.

ПОДСКАЗКА! *часть + часть = целое* *целое – часть = часть*

$$4 + y = 5$$

$$y =$$

Ответ:

$$y - 3 = 3$$

$$y =$$

Ответ:

$$x - 2 = 8$$

$$x =$$

Ответ:

Внимание!

Данное задание можно выполнить интерактивно. Для этого презентацию надо перевести в режим редактирования.

0

1

2

3

4

5

6

7

8

9

10

3. Объясни Вове, как ему решить уравнения.

ПОДСКАЗКА! *часть + часть = целое* *целое – часть = часть*

$$4 + y = 5$$

$$y = \boxed{1}$$

Ответ: $\boxed{1}$

$$y - 3 = 3$$

$$y = \boxed{6}$$

Ответ: $\boxed{6}$

$$x - 2 = 8$$

$$x = \boxed{10}$$

Ответ: $\boxed{10}$

$$x + 6 = 9$$

$$x = \boxed{3}$$

Ответ: $\boxed{3}$

ПРОВЕРЬ!

$\boxed{0}$

$\boxed{1}$

$\boxed{2}$

$\boxed{3}$

$\boxed{4}$

$\boxed{5}$

$\boxed{6}$

$\boxed{7}$

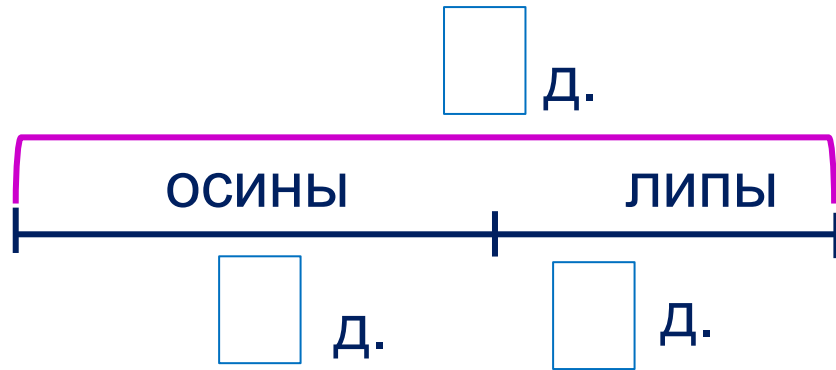
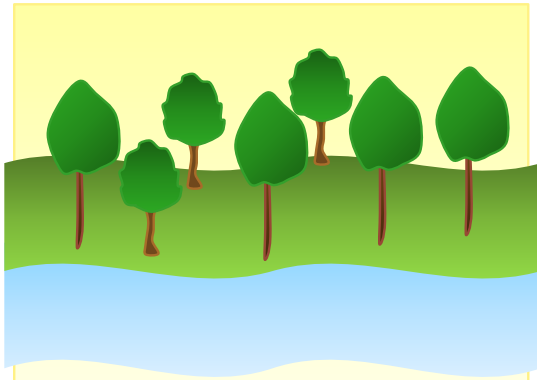
$\boxed{8}$

$\boxed{9}$

$\boxed{10}$

5. Реши задачи Вовы и Пети.

В. У реки растут 4 осины и 3 липы. Сколько всего деревьев у реки?



--	--	--	--	--

Ответ:

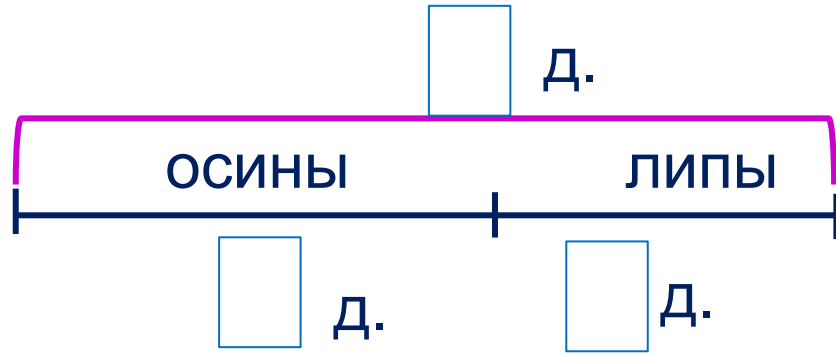
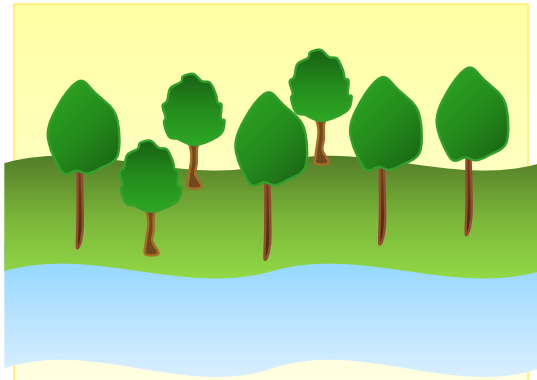
Внимание!

Данное задание можно выполнить интерактивно. Для этого презентацию надо перевести в режим редактирования.

0 1 2 3 4 5 6 7 8 9 10 + - =

5. Реши задачи Вовы и Пети.

В. У реки растут 4 осины и 3 липы. Сколько всего деревьев у реки?



--	--	--	--	--

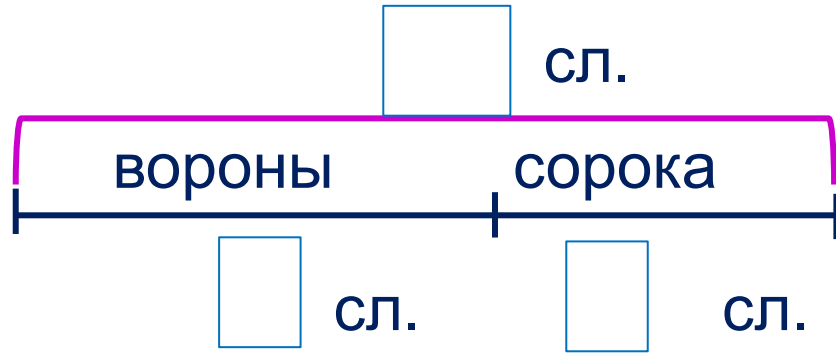
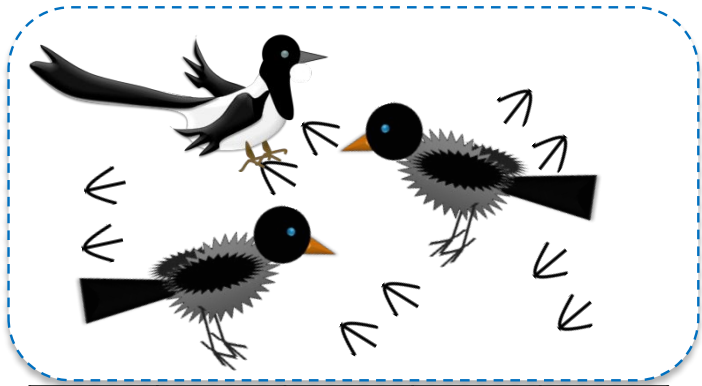
Ответ: всего 7 деревьев.

ПРОВЕРЬ!

0 1 2 3 4 5 6 7 8 9 10 + - =

5. Реши задачи Вовы и Пети.

П. На снегу 10 следов. 4 следа оставила сорока, а остальные вороны. Сколько следов оставили вороны?



--	--	--	--	--

Ответ:

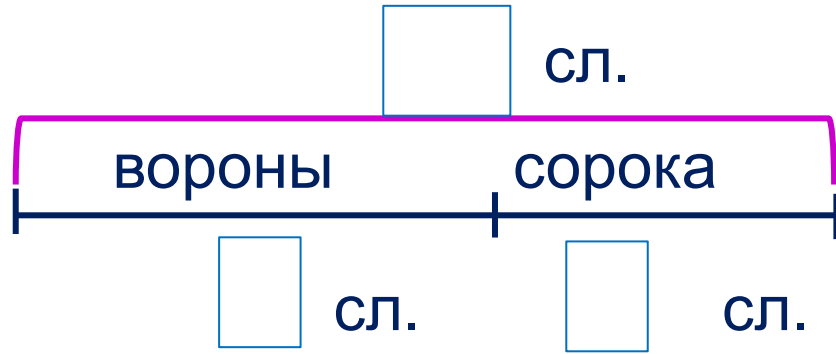
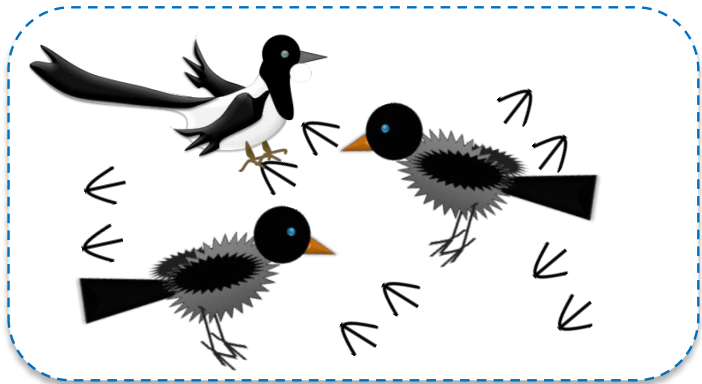
Внимание!

Данное задание можно выполнить интерактивно. Для этого презентацию надо перевести в режим редактирования.

0 1 2 3 4 5 6 7 8 9 10 + - =

5. Реши задачи Вовы и Пети.

П. На снегу 10 следов. 4 следа оставила сорока, а остальные вороны. Сколько следов оставили вороны?



--	--	--	--	--

Ответ:

ПРОВЕРЬ!

0 1 2 3 4 5 6 7 8 9 10 + - =

Спасибо!