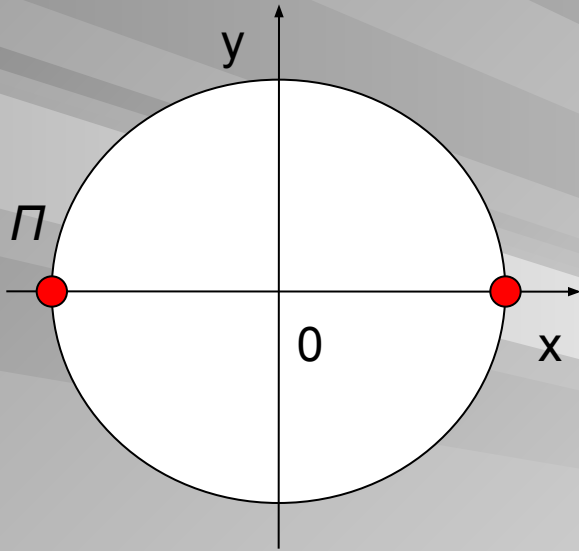


# Уравнения

# Задание №1



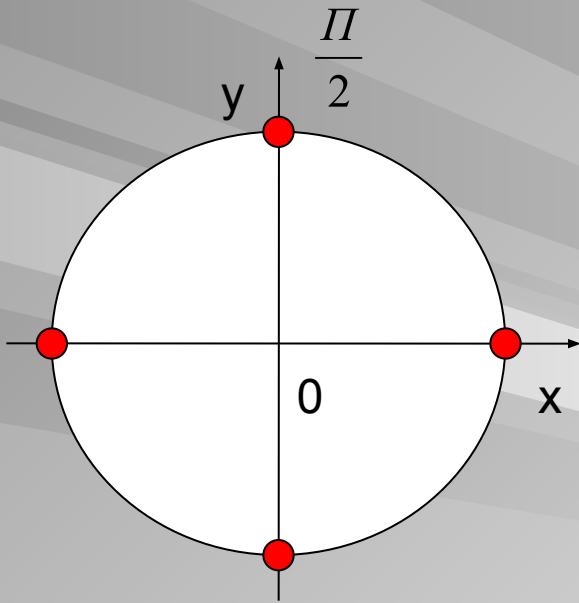
1.  $\pi + 2\pi k, k \in \mathbb{Z}$

2.  $2\pi k, k \in \mathbb{Z}$

3.  $\pm \pi + 2\pi k, k \in \mathbb{Z}$

4.  $\pi k, k \in \mathbb{Z}$

# Задание №2



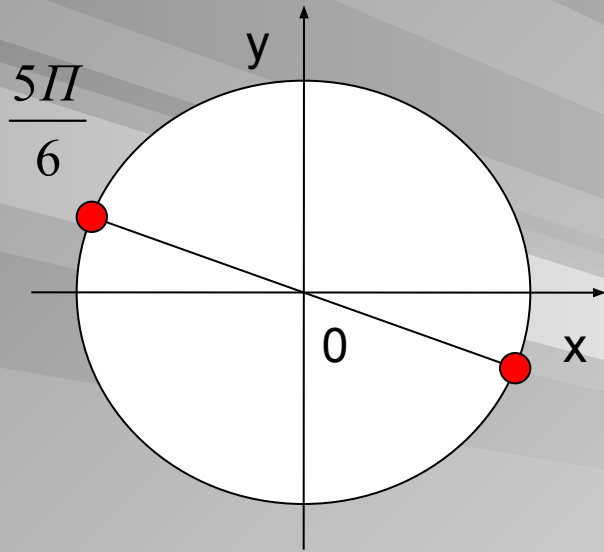
1.  $\frac{\pi}{2} + \pi k, k \in \mathbb{Z}$

2.  $\frac{\pi k}{2}, k \in \mathbb{Z}$

3.  $\frac{\pi}{2} + 2\pi k, k \in \mathbb{Z}$

4.  $\pi + 2\pi k, k \in \mathbb{Z}$

# Задание №3



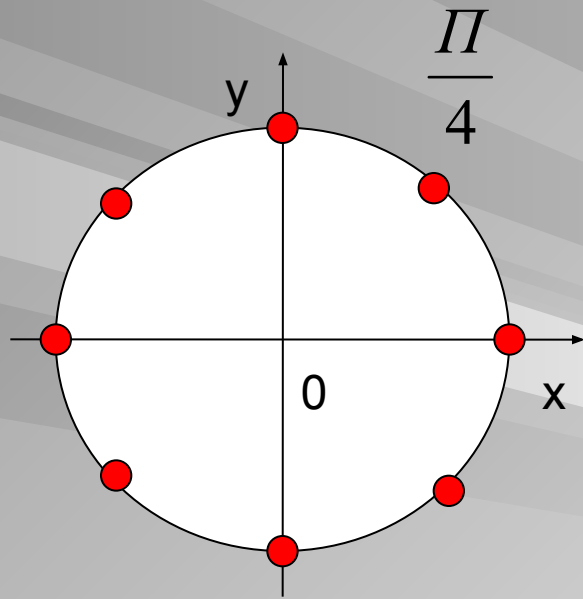
$$1. \frac{5\pi}{6} + 2\pi k, \quad k \in \mathbb{Z}$$

$$2. \pm \frac{5\pi}{6} + 2\pi k, \quad k \in \mathbb{Z}$$

$$3. \frac{5\pi}{6} + \pi k, \quad k \in \mathbb{Z}$$

$$4. (-1)^k \cdot \frac{5\pi}{6} + 2\pi k, \quad k \in \mathbb{Z}$$

# Задание №4



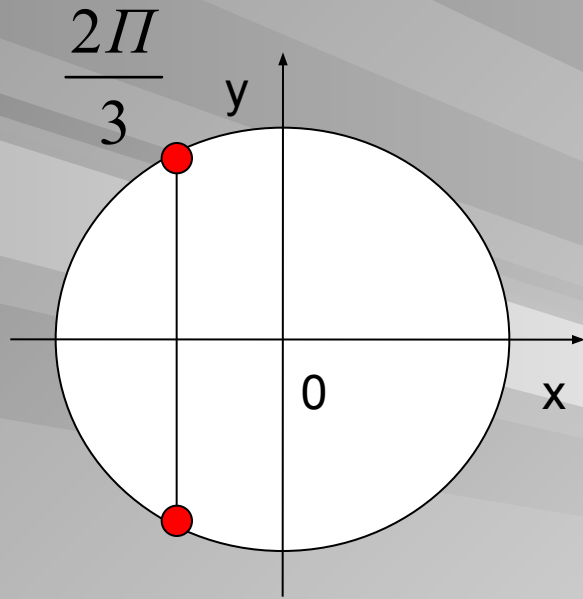
1.  $\frac{\pi}{4} + 2\pi k, k \in \mathbb{Z}$

2.  $\frac{\pi k}{4}, k \in \mathbb{Z}$

3.  $\frac{\pi}{4} + \pi k, k \in \mathbb{Z}$

4.  $\pi k, k \in \mathbb{Z}$

# Задание №5



1.  $\pm \frac{2\pi}{3} + 2\pi k, k \in \mathbb{Z}$

2.  $\frac{2\pi}{3} + \pi k, k \in \mathbb{Z}$

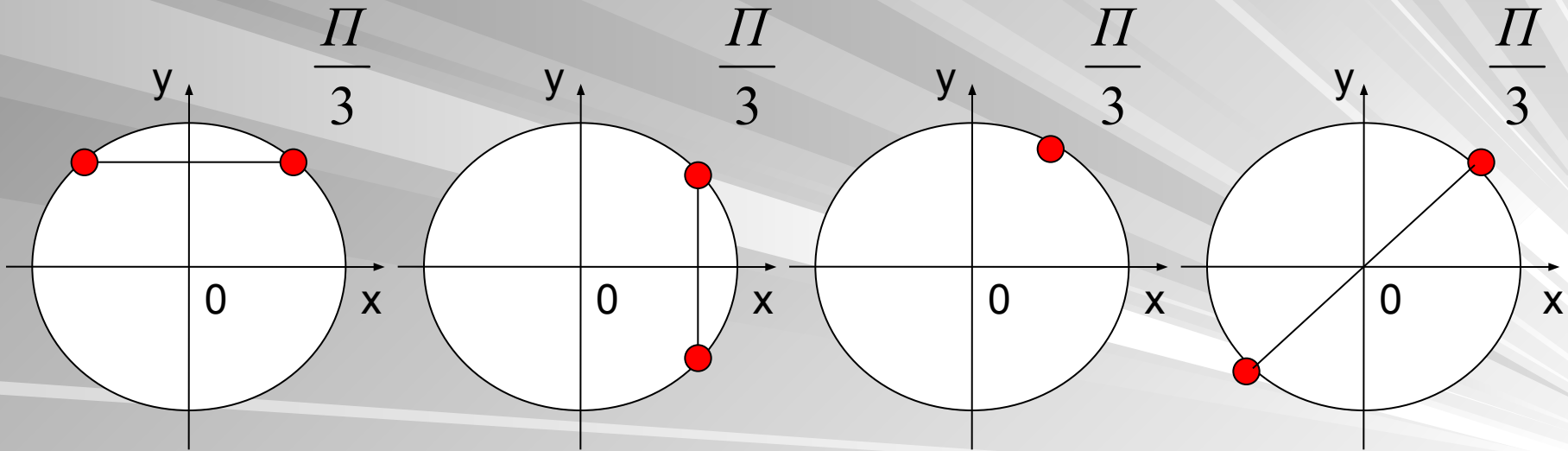
3.  $-\frac{2\pi}{3} + 2\pi k, k \in \mathbb{Z}$

4.  $\frac{2\pi}{3} + 2\pi k, k \in \mathbb{Z}$

# Тест №2

# Задание №1

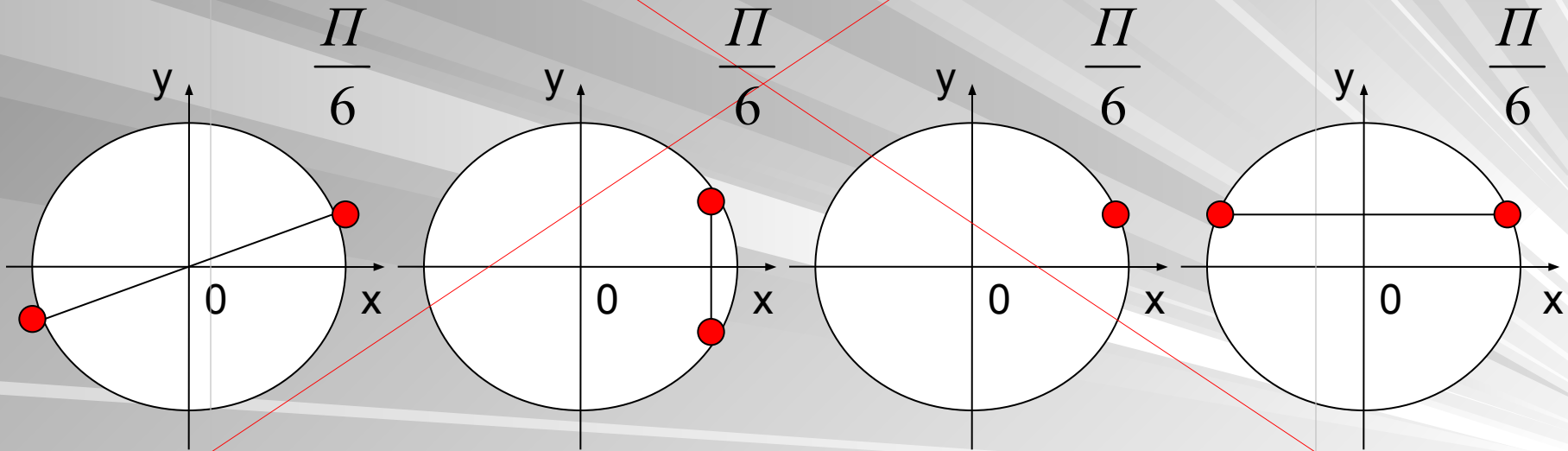
$$\pm \frac{\pi}{3} + 2\pi k, \quad k \in \mathbb{Z}$$





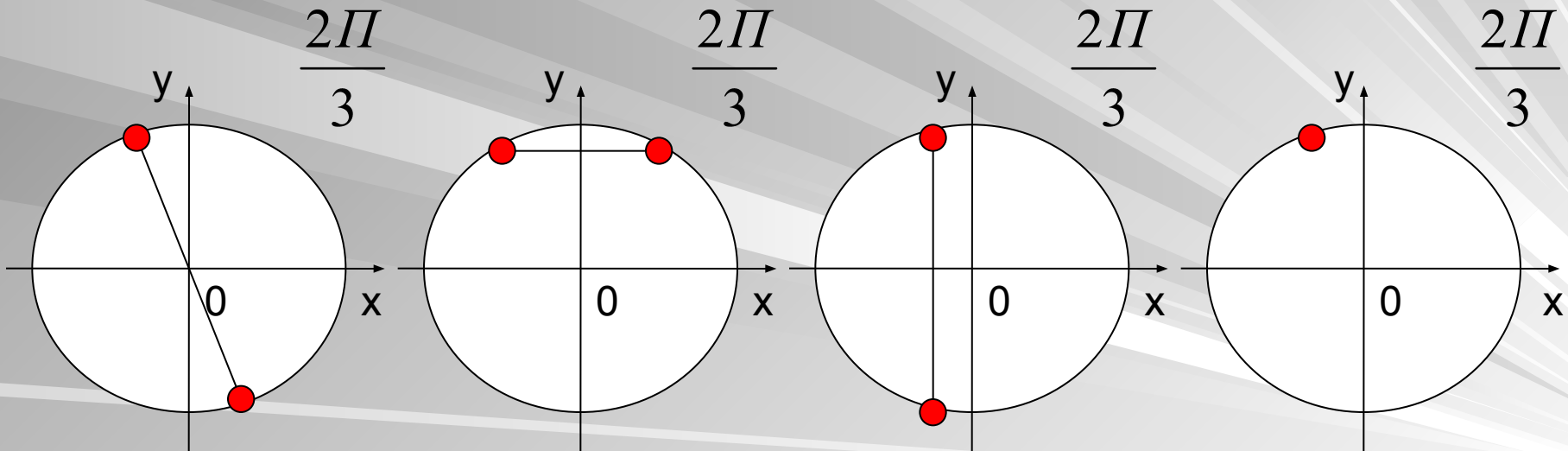
# Задание №2

$$(-1)^k \cdot \frac{\pi}{6} + \pi k, \quad k \in \mathbb{Z}$$



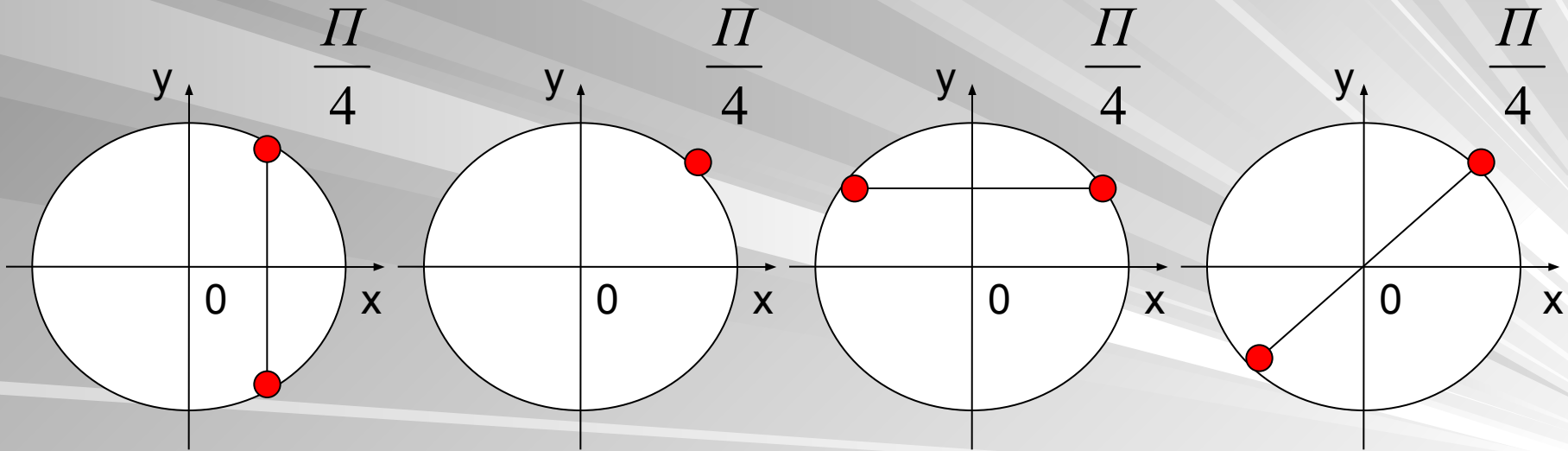
# Задание №3

$$\frac{2\pi}{3} + \pi k, \quad k \in \mathbb{Z}$$



# Задание №4

$$\frac{\pi}{4} + 2\pi k, \quad k \in \mathbb{Z}$$



# Задание №5

$$\frac{\pi}{3}, \quad k \in \mathbb{Z}$$

