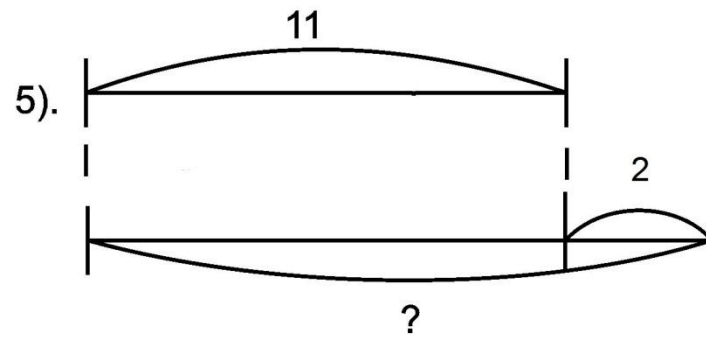
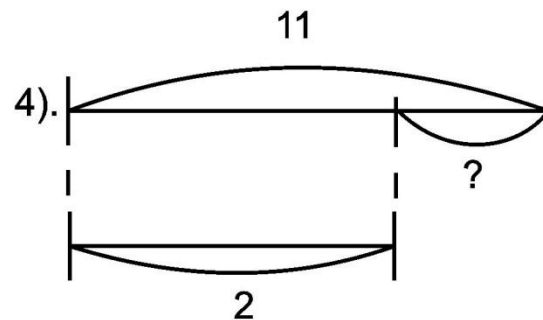
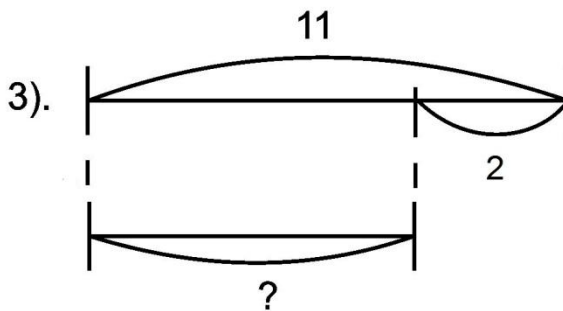
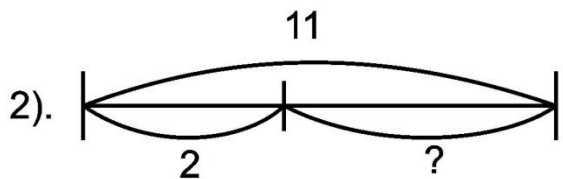
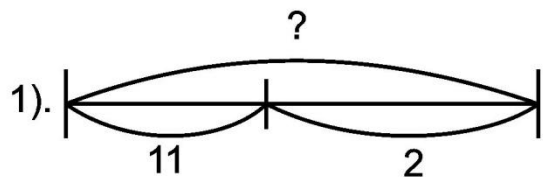


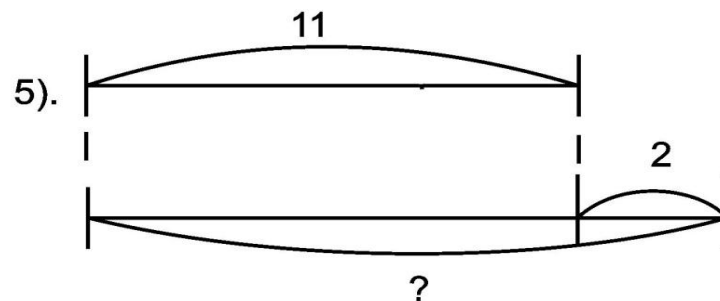
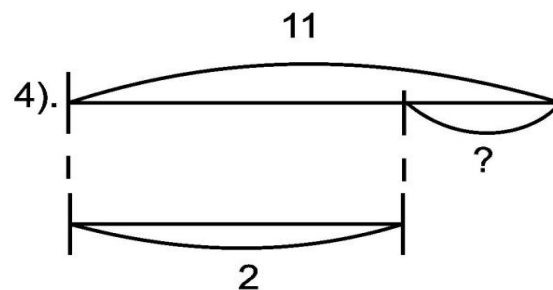
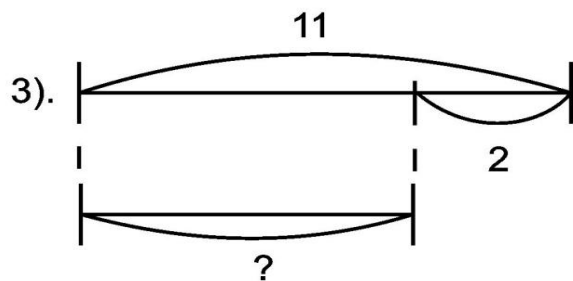
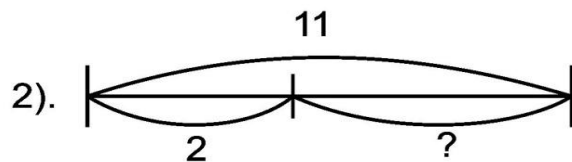
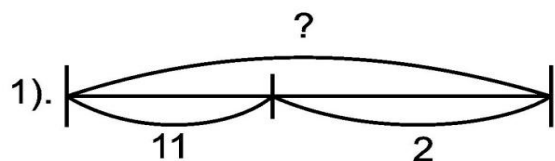


После семейного обеда Никита помыл 11 тарелок, чашек на 2 меньше. Сколько чашек помыл Никита?

После семейного обеда Никита помыл 11 тарелок, чашек на 2 меньше. Сколько чашек помыл Никита?



После семейного обеда Никита помыл 11 тарелок, это на 2 меньше, чем чашек. Сколько чашек помыл Никита?



- После семейного обеда Никита помыл 11 тарелок, чашек на 2 меньше. Сколько чашек помыл Никита?

- После семейного обеда Никита помыл 11 тарелок, это на 2 меньше, чем чашек. Сколько чашек помыл Никита?

- После семейного обеда Никита помыл 11 тарелок, чашек на 2 меньше. Сколько чашек помыл Никита?



- После семейного обеда Никита помыл 11 тарелок, это на 2 меньше, чем чашек. Сколько чашек помыл Никита?

• После семейного обеда Никита помыл 11 **тарелок**, **чашек** на 2 меньше. Сколько чашек помыл Никита?



• После семейного обеда Никита помыл 11 **тарелок**, это на 2 меньше, чем **чашек**. Сколько чашек помыл Никита?

• После семейного обеда Никита помыл **11 тарелок, чашек на 2 меньше.** Сколько чашек помыл Никита?



• После семейного обеда Никита помыл **11 тарелок,** это на 2 меньше, чем **чашек.** Сколько чашек помыл Никита?



• После семейного обеда Никита помыл **11 тарелок, чашек на 2 меньше**.  
Сколько чашек помыл Никита?



• После семейного обеда Никита помыл **11 тарелок, это на 2 меньше, чем чашек**. Сколько чашек помыл Никита?

• После семейного обеда Никита помыл **11 тарелок, чашек на 2 меньше.** Сколько чашек помыл Никита?



• После семейного обеда Никита помыл **11 тарелок, это на 2 меньше, чем чашек.** Сколько чашек помыл Никита?

• После семейного обеда Никита помыл **11 тарелок, чашек на 2 меньше**.  
Сколько чашек помыл Никита?



• После семейного обеда Никита помыл **11 тарелок, это на 2 меньше, чем чашек**. Сколько чашек помыл Никита?

Для детского сада купили 7 мячей, а машинок на 3 больше. Сколько машинок купили для детского сада?

В посёлке 18 деревянных домов, их на 4 больше, чем кирпичных. Сколько кирпичных домов в посёлке?

У Серёжи 11 белых голубей, это на 7 голубей меньше, чем серых. Сколько серых голубей у Серёжи?

Таня купила 12 тетрадей в клетку, что на 5 больше, чем в линейку. Сколько тетрадей в линейку купила Таня?

Золотая осень раскрасила листья клёна: в красный цвет – 15 листьев, в жёлтый – 10 листьев. Сколько разноцветных листьев на клёне?