

УСТНЫЙ СЧЕТ

1 класс
УМК «Школа 2100»

Учитель Маркевич Наталия Владимировна

Сосчитай.

$$2 + 1$$

$$3 + 1$$

$$2 + 2$$

$$1 + 1 + 1 + 1$$



Сосчитай.

$$3 + 1 + 1 + 1 + 2 + 2 - 3$$



Помоги найти ошибки.

$$5 + 3 = 3$$

$$6 - 4 = 10$$

$$7 - 3 = 4$$

$$8 - 2 = 9$$

$$3 + 3 = 6$$



$$5 + 3 = 3$$

$$6 - 4 = 10$$

$$7 - 3 = 4$$

$$8 - 2 = 9$$

$$3 + 3 = 6$$

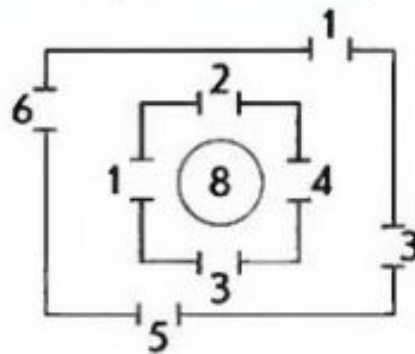
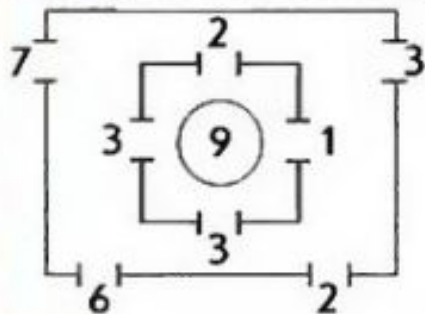
Реши задачу.



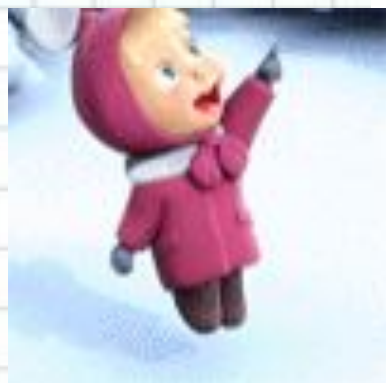
Нам известно, что у Ани
Пять больших конфет в кармане,
А у брата на ладошке
Леденцов на три побольше.
Сколько держит на ладошке
Леденцов братишка-крошка?



8 * Расскажи Лене, как пройти через двое ворот и набрать число в кружке.



• Назови все способы.



7* Петя сказал, что масса дыни 4 кг. Как Кате проверить это утверждение с помощью весов и набора из трёх гирь: 1 кг, 2 кг, 3 кг?



1 кг



2 кг



3 кг

Исправь ошибки.

$$X + X = I$$



miranimashki.ucoz.ru

$$II + V = V$$