

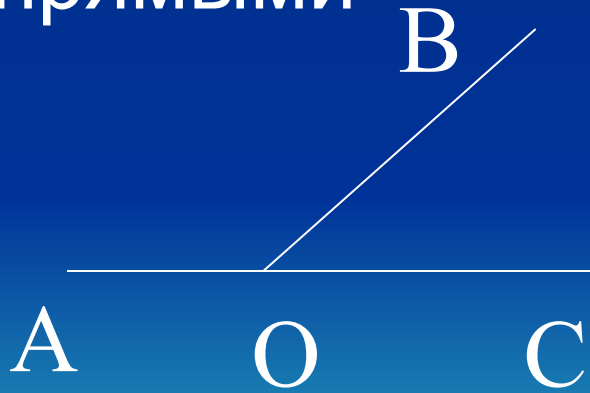
ГЕОМЕТРИЯ 9

Вертикальные и смежные углы

Учитель математики школы №10
Приволжского района города Казани
Шафеев Ф.Ш.

Теоретический материал

- Определение . Два угла называются смежными , если у них одна сторона общая , а другие стороны этих углов являются дополнительными полупрямыми



Смежные углы

- Теорема. Сумма смежных углов равна 180 градусам .
 - Доказательство . Пусть $\angle AOB$ и $\angle COB$ – смежные углы . Луч OB проходит между сторонами AO и OC развернутого угла . Поэтому сумма углов $\angle AOB$ и $\angle COB$ равна развернутому углу , т . е . 180 градусам .
- Теорема доказана .
- Следствие 1. Если два угла равны , то смежные с ними углы равны. .
 - Следствие 2. Если угол не развернутый , то его градусная мера меньше 180 градусов .
 - Следствие 3. Угол , смежный с прямым углом , есть прямой угол.



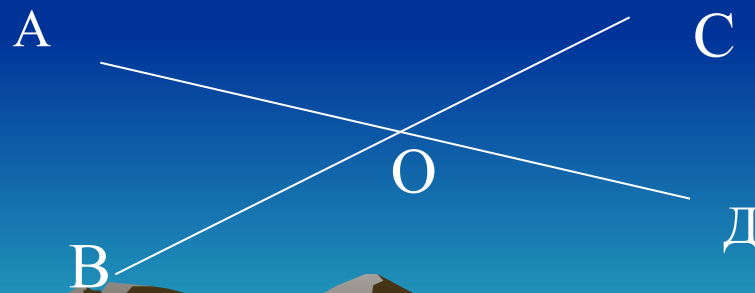
Вертикальные углы

- Определение. Два угла называются вертикальными, если стороны одного угла являются дополнительными полупрямыми сторон другого.



Теорема. Вертикальные углы равны.

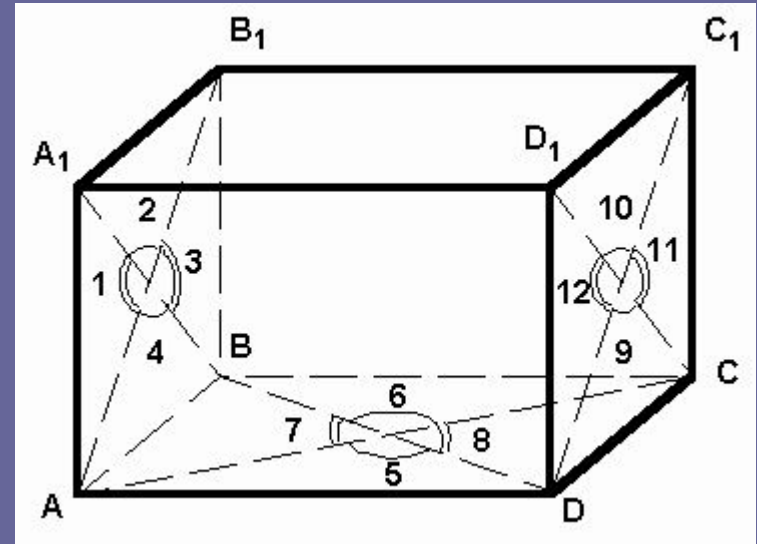
Доказательство. Пусть углы AOB и COD – вертикальные углы. Угол DOV является смежным с углом DOS и с углом AOB . Отсюда по теореме о сумме смежных углов заключаем, что каждый из углов AOB и COD дополняет угол DOV до 180 градусов, т. е. углы AOB и COD равны. Теорема доказана.



Решение задач. Задача №1

- Определите по рисунку вертикальные и смежные углы

Ответ:



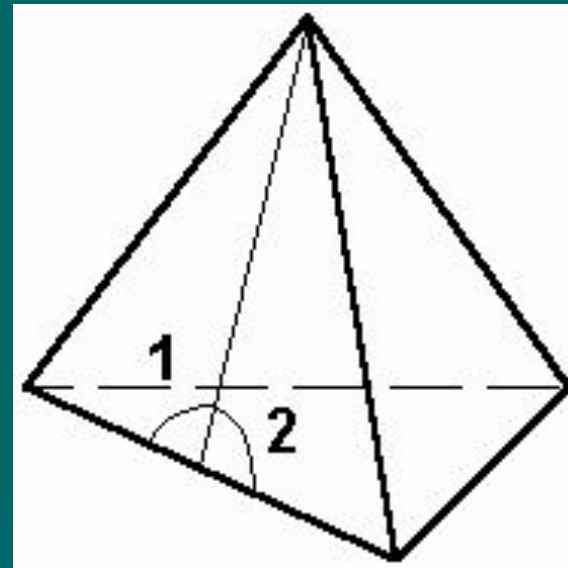
- 1 и 2, 2 и 3, 3 и 4, 4 и 1, 7 и 6, 6 и 8, 8 и 5, 5 и 7, 12 и 10, 10 и 11, 11 и 9, 9 и 12 – смежные углы.
- 1 и 3, 2 и 4, 6 и 5, 7 и 8, 12 и 11, 10 и 9 – вертикальные углы
- 1 и 2, 2 и 3, 3 и 4, 4 и 1, 7 и 6, 6 и 8, 8 и 5, 5 и 7, 12 и 10, 10 и 11, 11 и 9, 9 и 12 – вертикальные углы.
- 1 и 3, 2 и 4, 6 и 5, 7 и 8, 12 и 11, 10 и 9 – смежные углы

Задача №2

Углы 1 и 2 верти –
кальные или смеж-
ные ?

Ответ:

- 1) вертикальные;
- 2) смежные.



Решить устно . Задача №1

- Угол 2 на 30° больше угла 1.
Найдите эти углы.

- Ответ :

1) 60° и 120°

2) 75° и 105°

3) 100° и 80°



Задача №2

- Угол 2 на 40° меньше угла 1

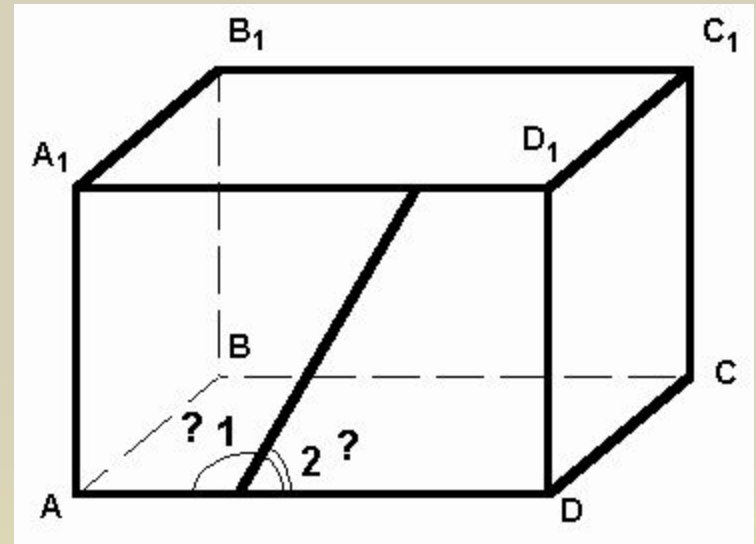
Найдите эти углы.

- Ответ :

1) 70 и 110°

2) 80 и 100°

3) 60 и 120°



Найти углы 2, 3, 4.



Ответ:

1) 2 угол 30°

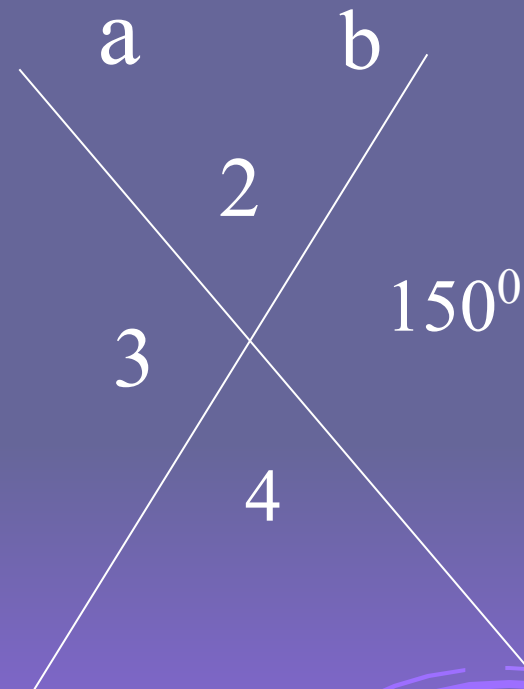
3 угол 150°

4 угол 30°

2) 2 угол 70°

3 угол 150°

4 угол 70°

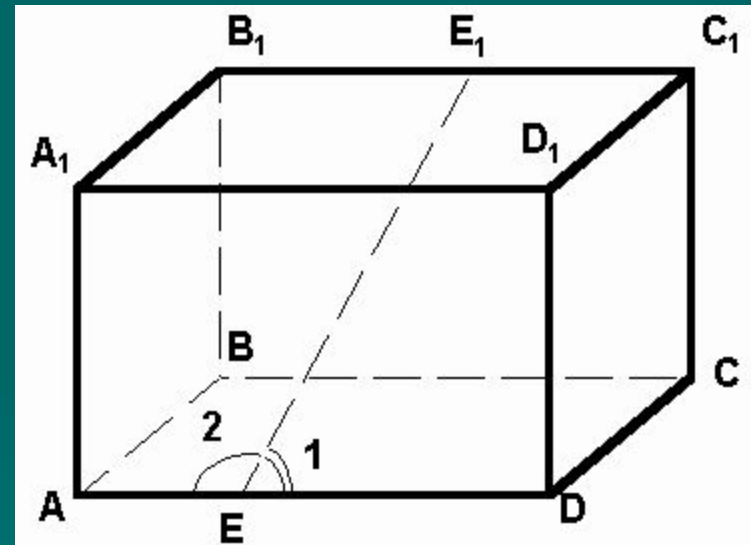


Проверь себя

Задание №1

□ Углы 1 и 2 – смежные.
Угол 1 меньше угла 2
на 40° . Найти эти углы.

- Ответ :1) 75° и 105°
2) 70° и 110°
3) 85° и 95°





МОЛОДЕЦ !!!



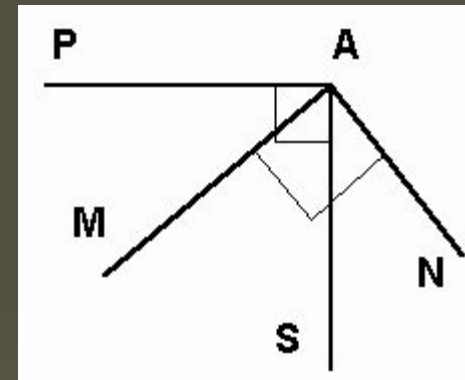
Неверно!

- Правильный ответ :
2) 70° и 110°



Задание №2

- Углы PAS и MAN – прямые.
- Доказать, что углы PAM и NAS равны.



Знание данной темы
необходимо для дальнейшего
изучения геометрии.

$$x^2 + y^2 + 2dx + 2ey + f = 0$$
$$(x, y) = F(x', y')$$
$$a = \pi r^2$$



Литература :

- Варданян С. С. Задачи по планиметрии с практическим содержанием
- Погорелов А. В. Геометрия ,7 – 11.
- Болтянский В. Д. , Глейзер Г. Геометрия 7 -8.