

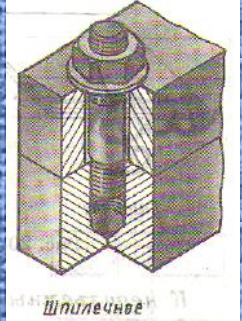
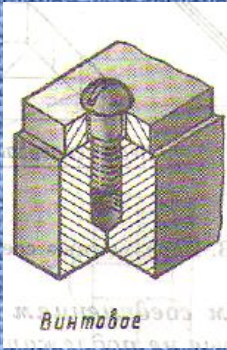


Виды соединений и их чертежи

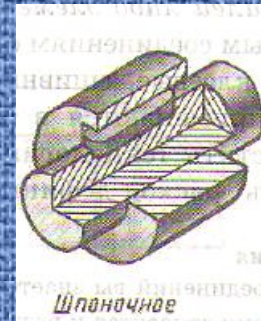
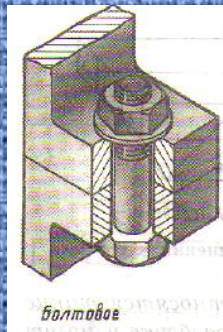


Выполнила:
учитель черчения
МОУ СОШ п.Заволжский
Камп Г.А.

- Разъемные
- Резьбовые
 - винтовое
 - болтовое
 - шпилечное
- Нерезьбовые
 - штифтовое
 - шпоночное



- Неразъемные
 - сварное
 - паяное
 - клепаное



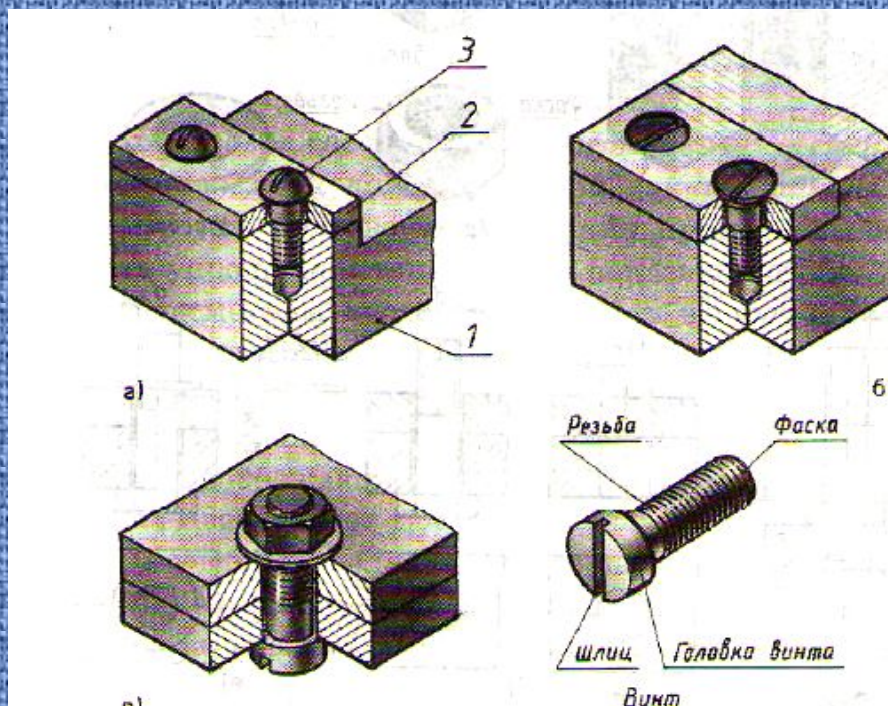
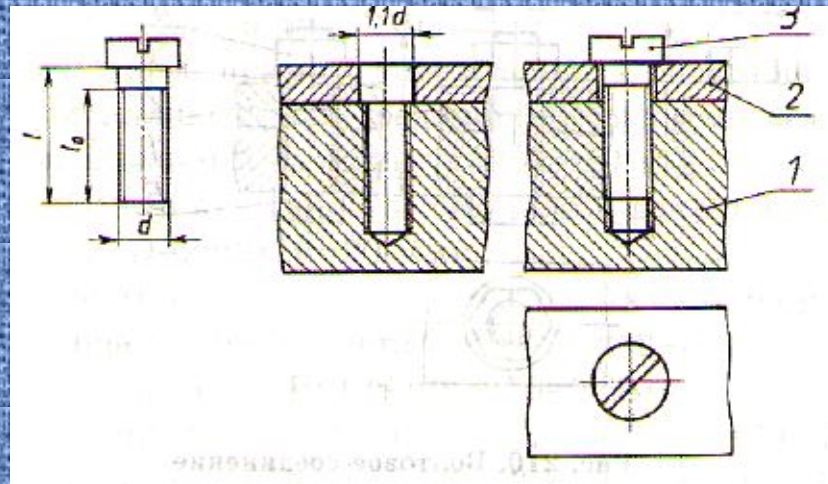
Резьбовые разъемные соединения

- ✓ Разъемные соединения – это те соединения, которые можно разобрать не разрушая деталей скрепляемых элементов.



Винтовое соединение

Винтовое соединение — это соединение деталей, осуществляемое с помощью винта, ввинчиваемого в одну из соединяемых деталей, либо винта, шайбы и гайки.



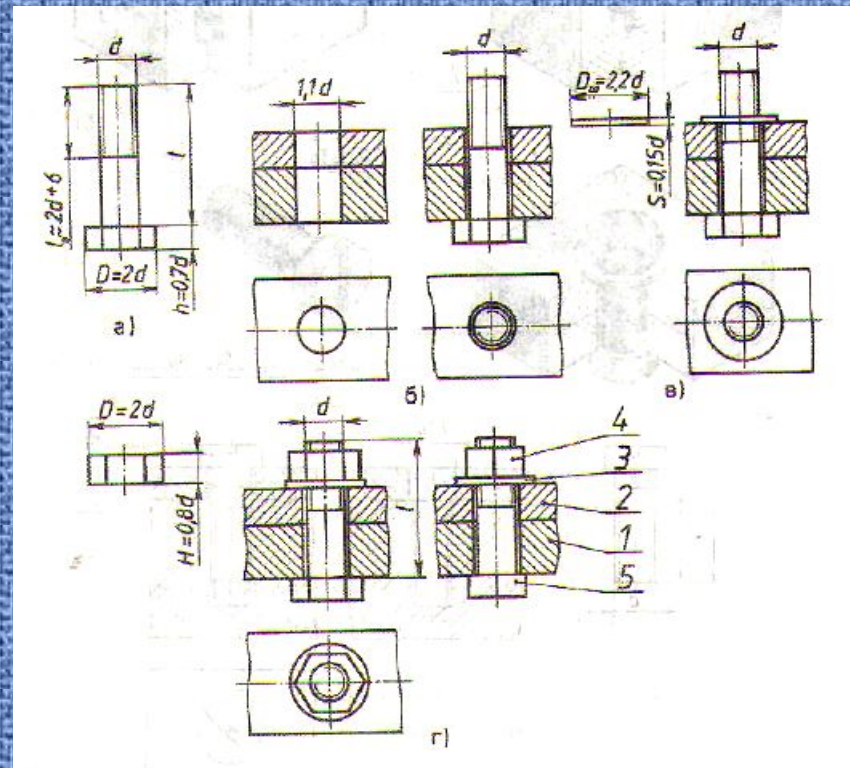
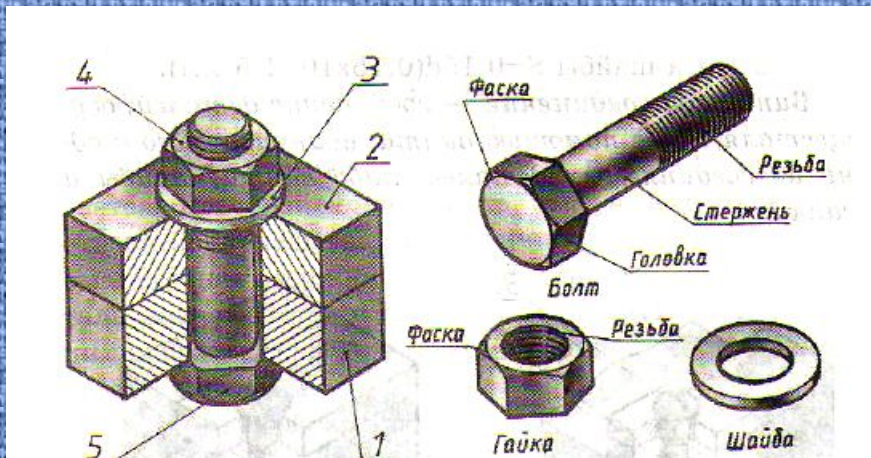
Чертеж винтового соединения:

1. Соединяемые детали
2. Резьбовое отверстие
3. Зазор верхней соединяемой детали
4. Изображают винт

Болтовое соединение

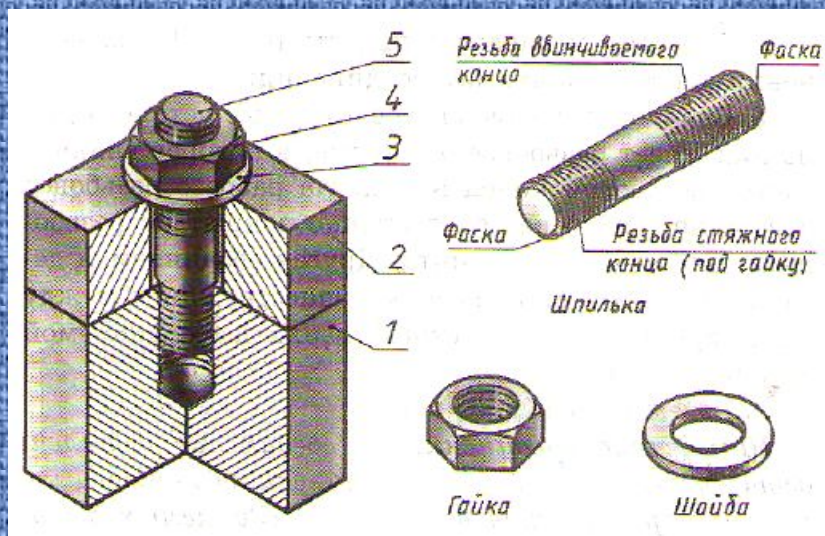
Чертеж болтового соединения:

1. Соединяемые детали
2. Изображают болт
3. Изображают шайбу
4. Изображают гайку



Болтовое соединение — это соединение деталей, осуществляемое с помощью болта, гайки и шайбы.

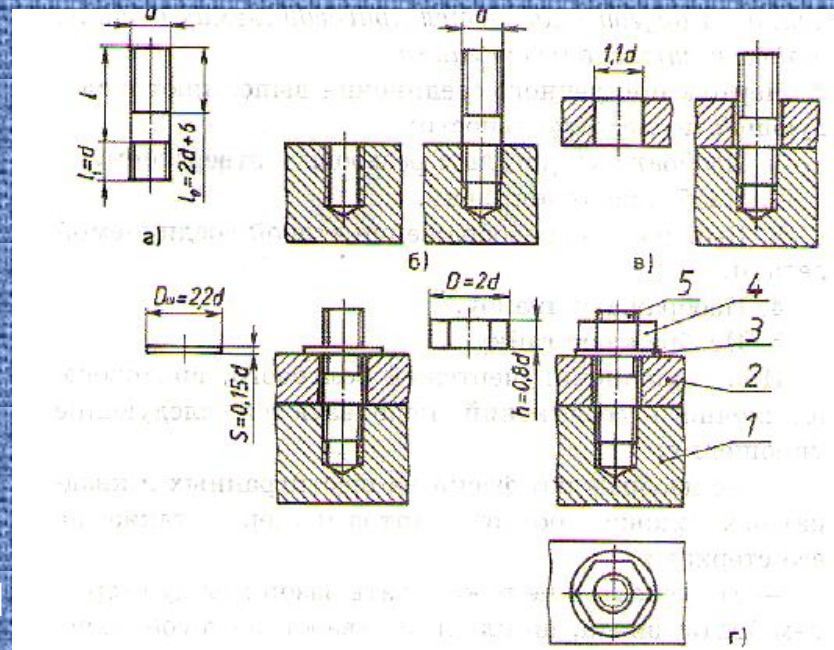
Соединение шпилькой



Чертеж шпилечного соединения:

1. Деталь с резьбовым отверстием
2. Изображают шпильку
3. Изображение второй соединяемой детали
4. Изображают шайбу
5. Изображают гайку

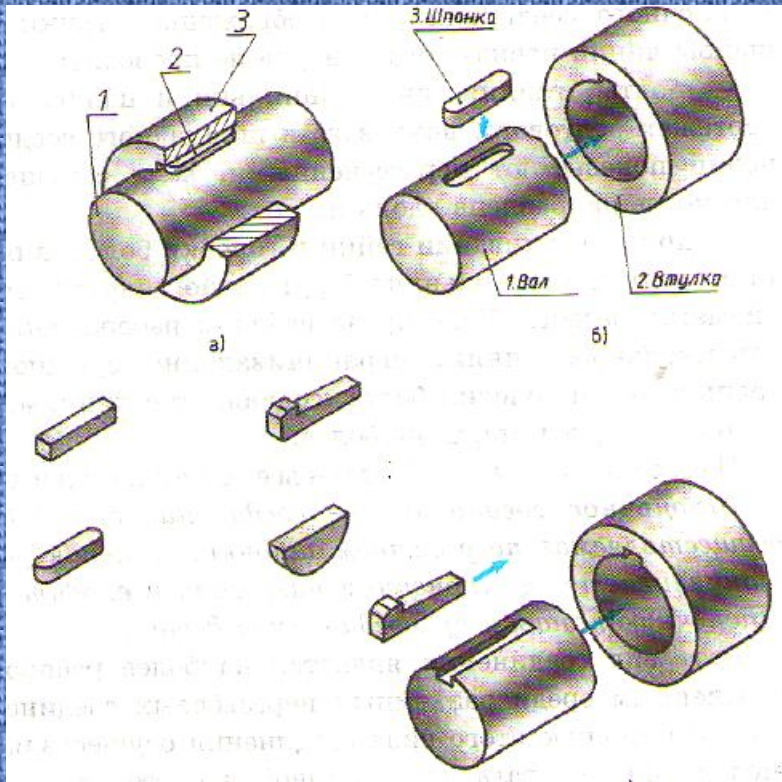
Шпилечное соединение — это соединение деталей, осуществляемое с помощью шпильки, один конец которой вворачивается в одну из соединяемых деталей, а на другой надевается присоединяемая деталь, шайба и затягивается гайка.



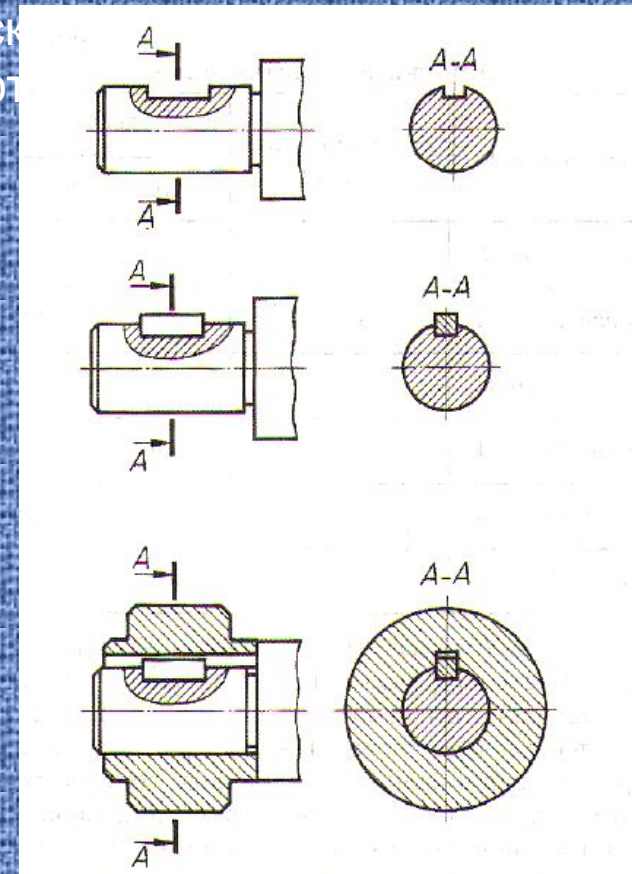
Нерезьбовые разъемные соединения



Шпоночное соединения



- Чертеж шпоночного соединения:
1. Изображают вал, выявляя форму канавки
 2. Изображают втулку, помещенную в канавку
 3. Изображают втулку, показывая зазор между верхней плоскостью втулки и нижней плоскостью канавки вала
 4. Обозначают шпонку



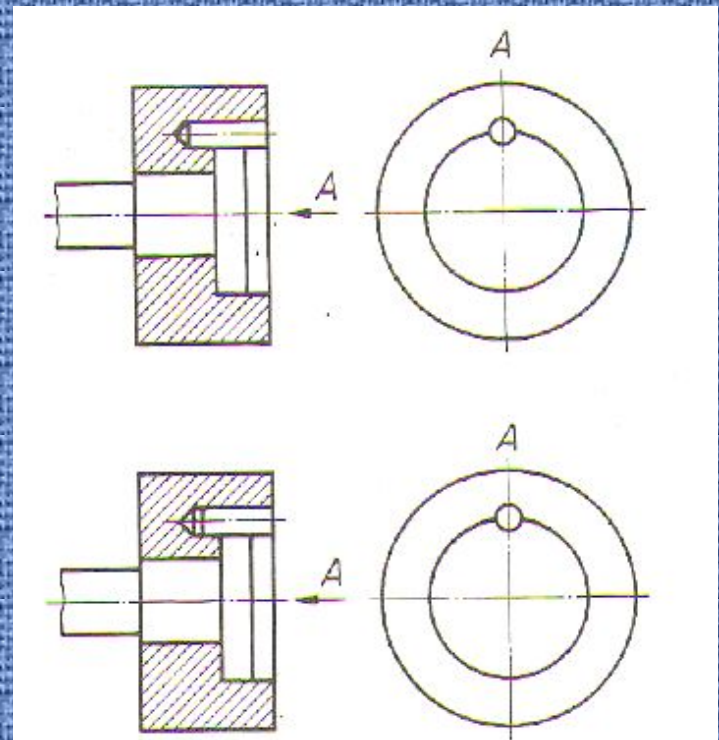
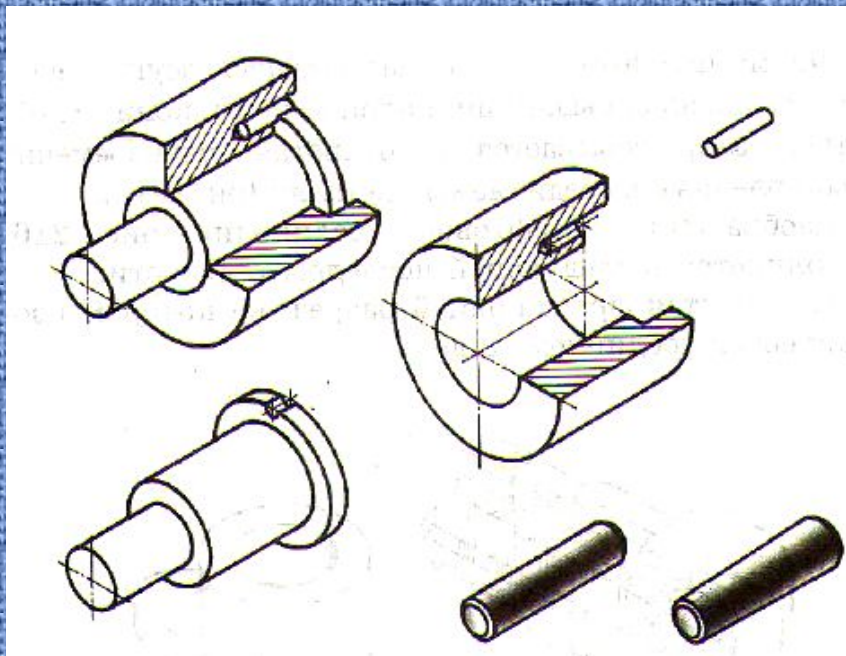
Шпоночное соединение — это соединение деталей, осуществляемое посредством шпонки, которая устанавливается в шпоночный паз вала и входит в шпоночную канавку присоединяемой детали.

Штифтовое соединение

- Штифтовое соединение — это соединение деталей, осуществляемое посредством плотной посадки штифта в соединяемые детали.

Чертеж штифтового соединения:

1. Строят фронтальный разрез, на котором показывают изображаемые детали
2. Показывают изображение штифта



**Была бы охота,
а выучиться
можно.**



**СПАСИБО ЗА
ВНИМАНИЕ...**