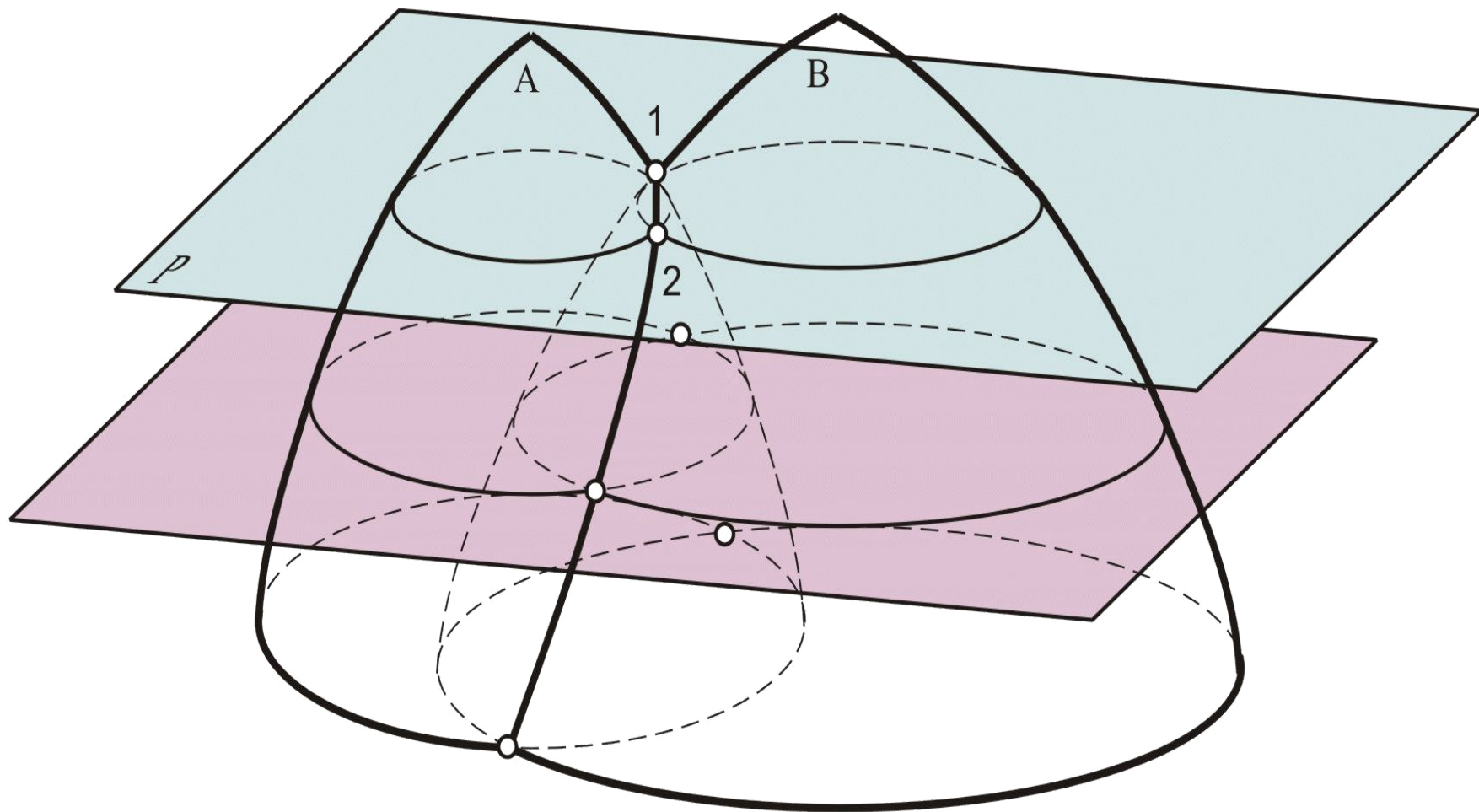


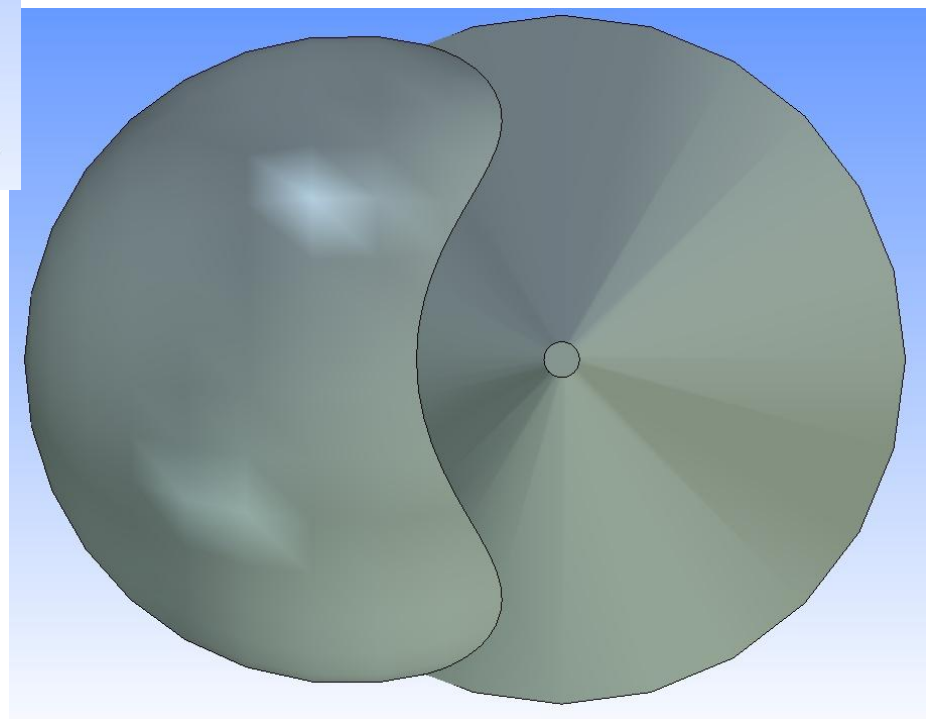
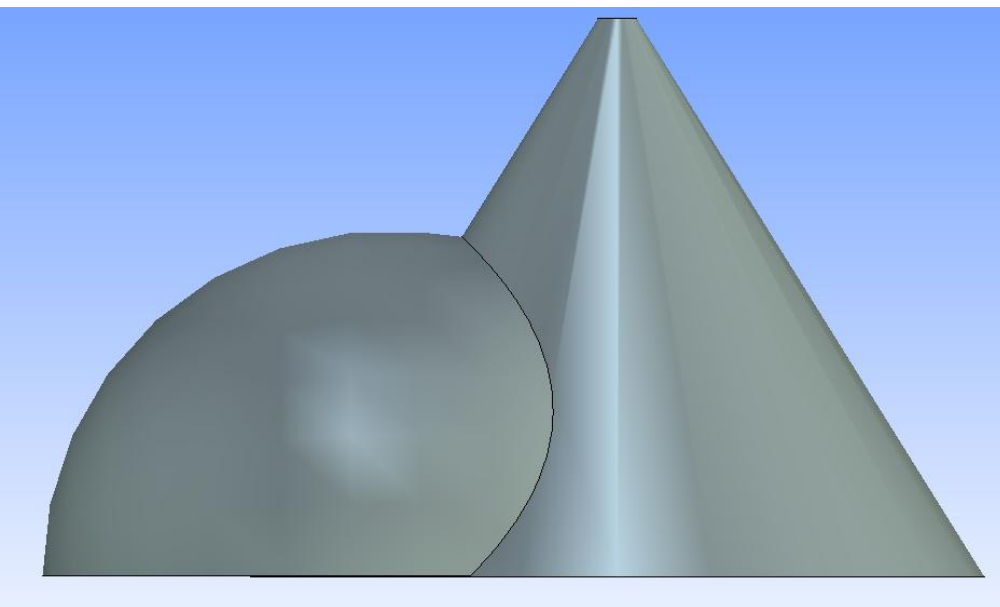
# Лекция 4

Взаимное пересечение кривых  
поверхностей

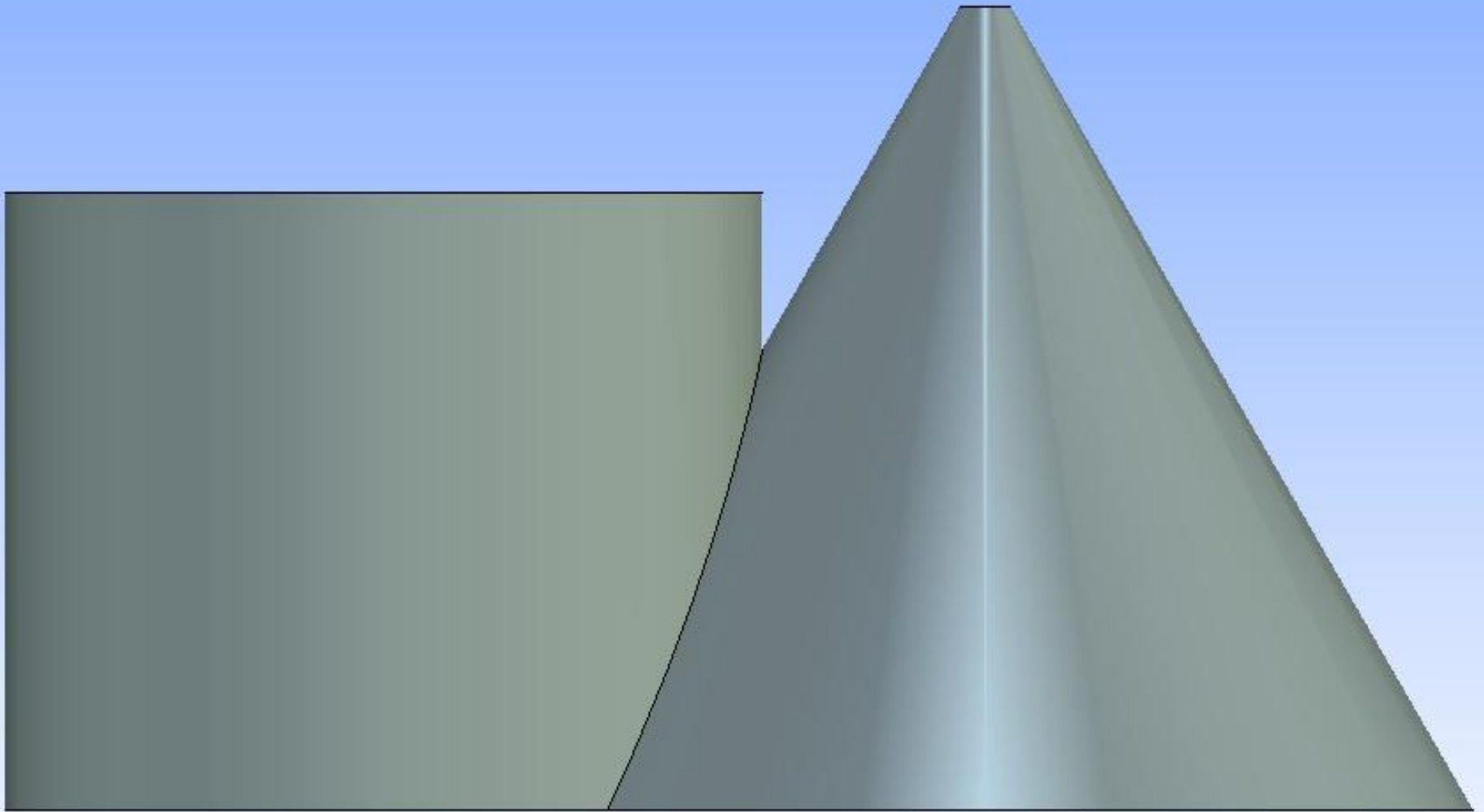
# Взаимное пересечение кривых поверхностей



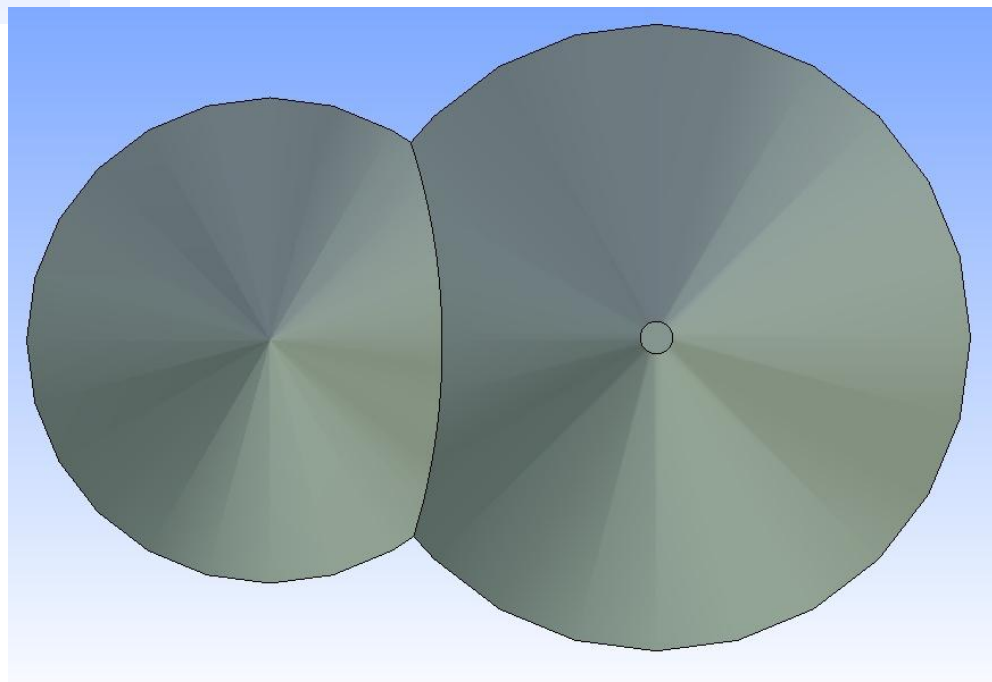
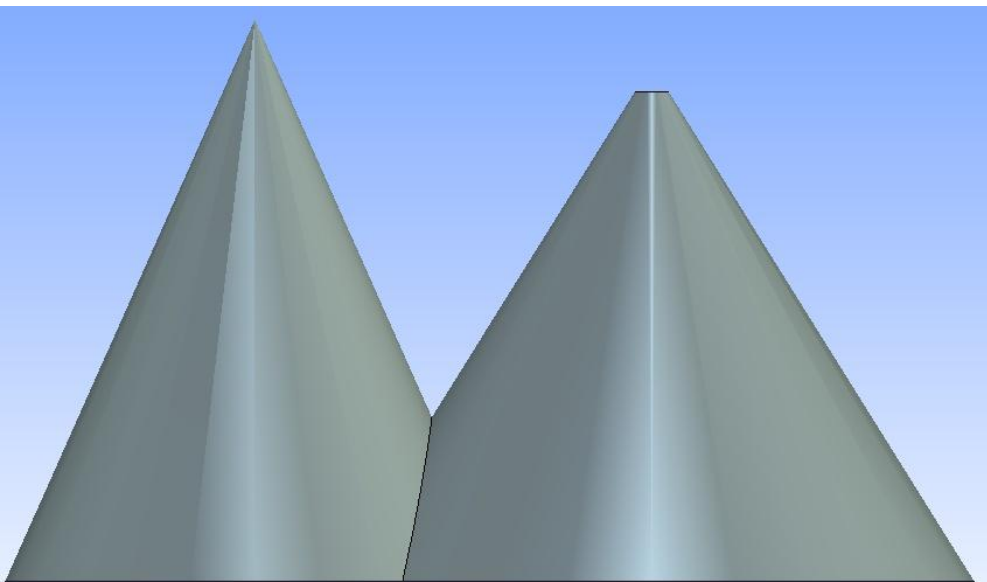
# Взаимное пересечение конуса и сферы



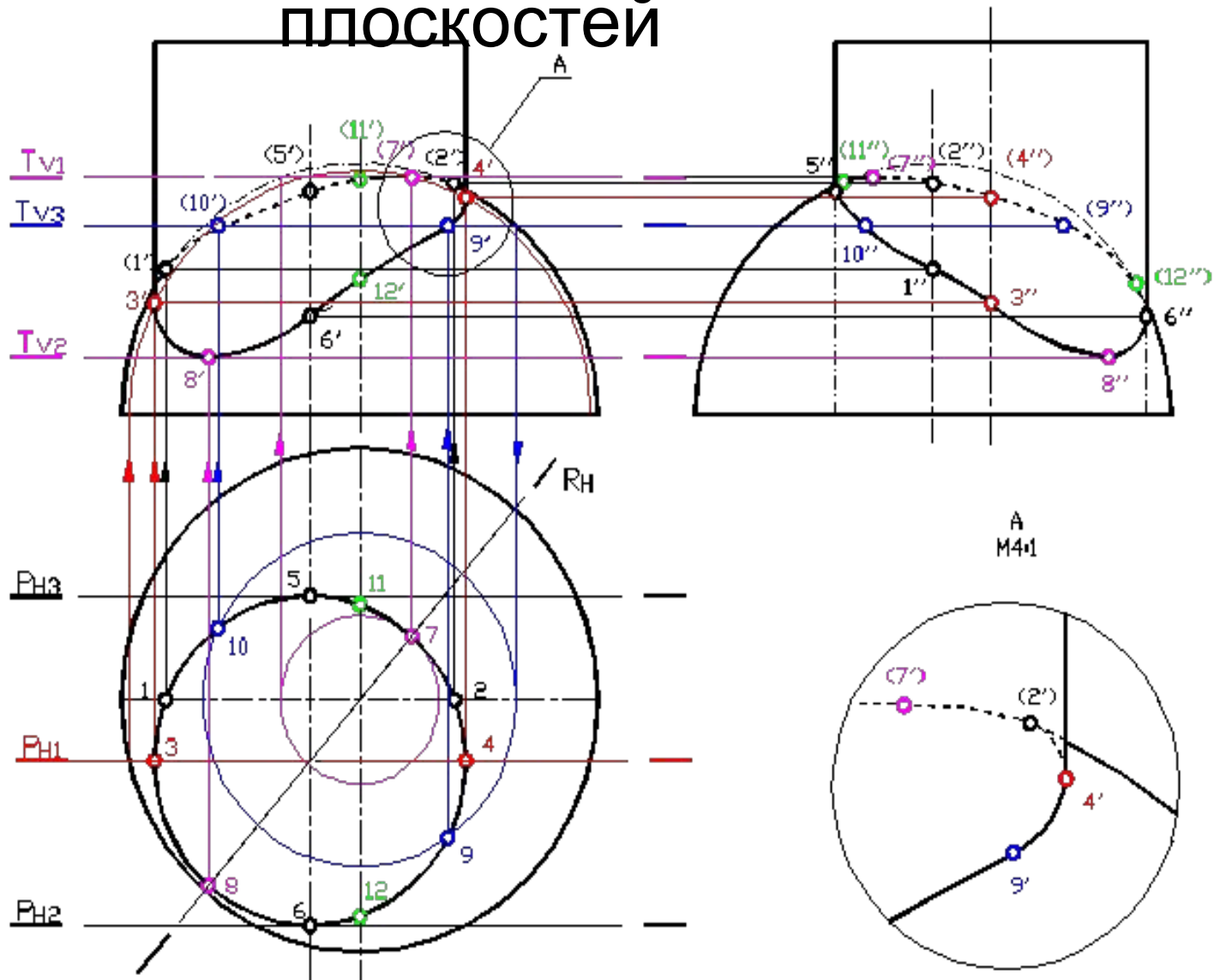
# Взаимное пересечение конуса и цилиндра



# Взаимное пересечение двух конусов

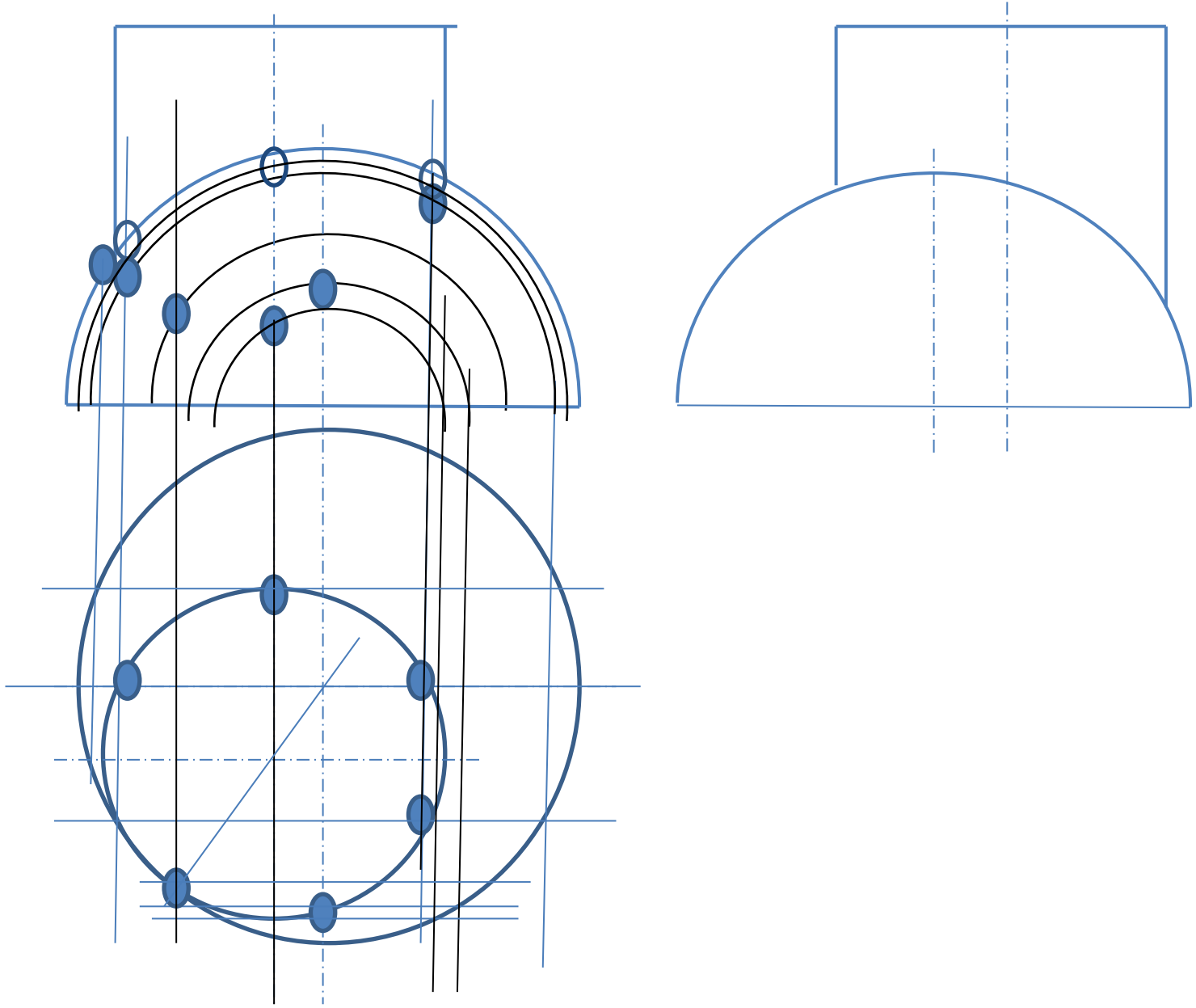


# Способ вспомогательных секущих плоскостей

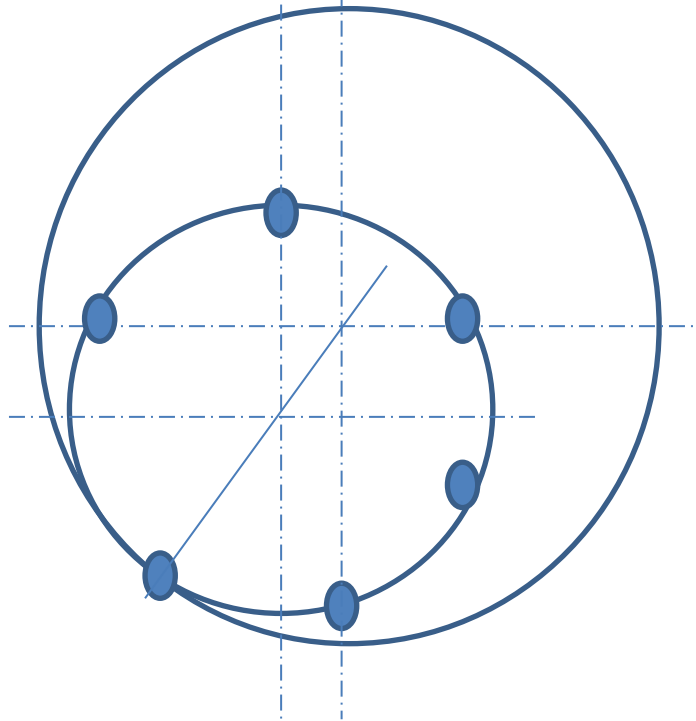
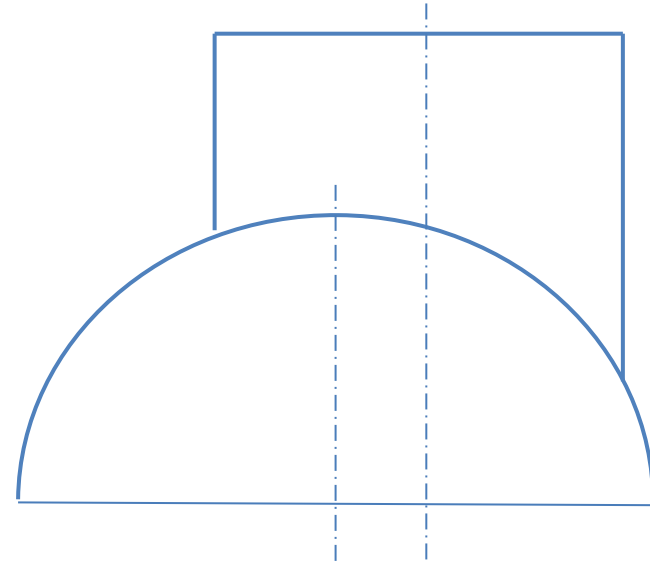
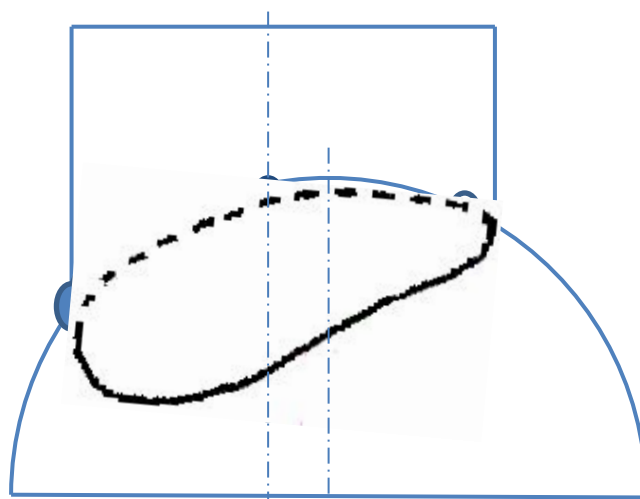


Рассмотрим подробнее построения линии пересечения поверхностей

# Способ вспомогательных секущих плоскостей

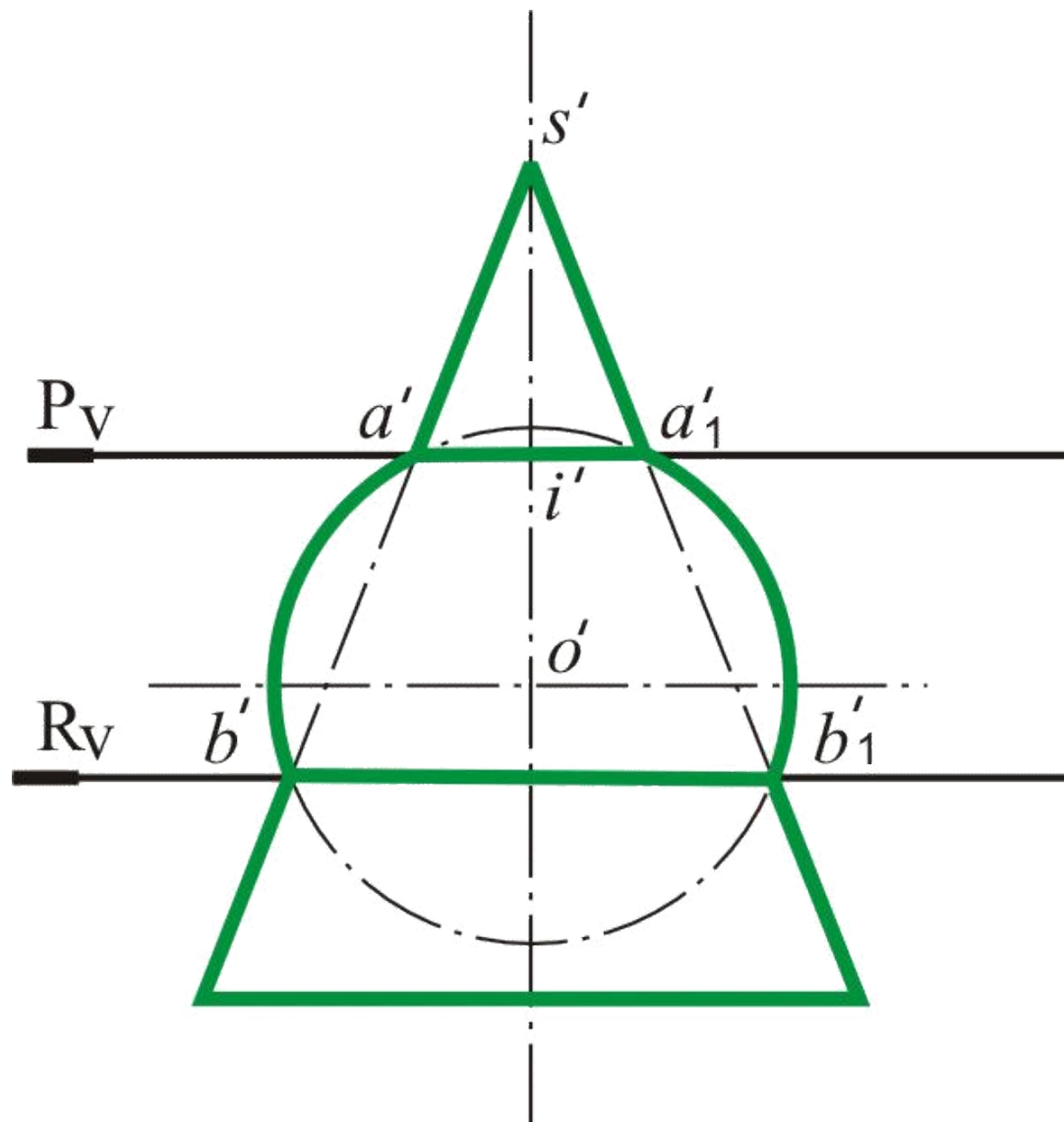


# Способ вспомогательных секущих плоскостей



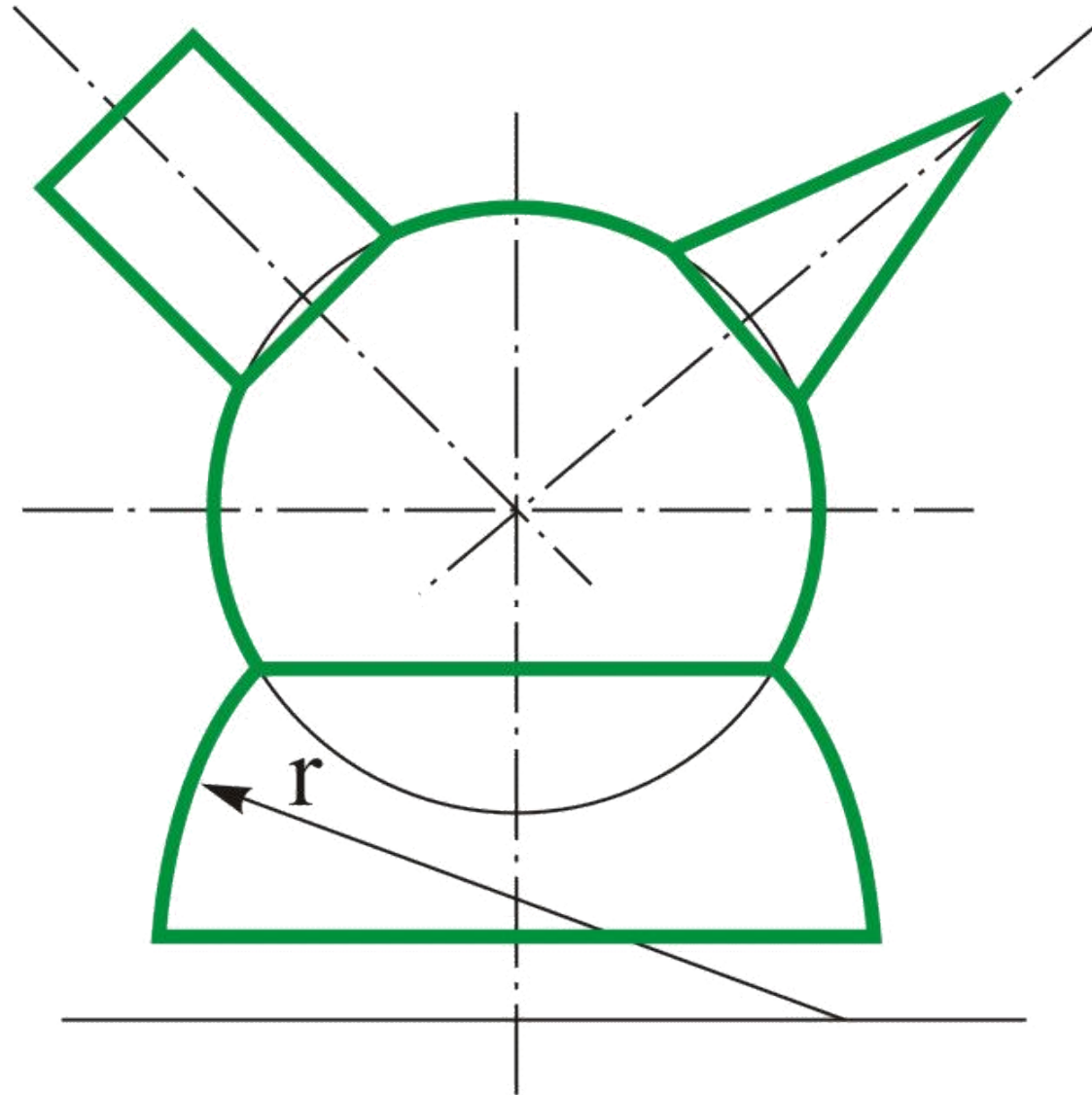


# Частный случай пересечения поверхностей вращения

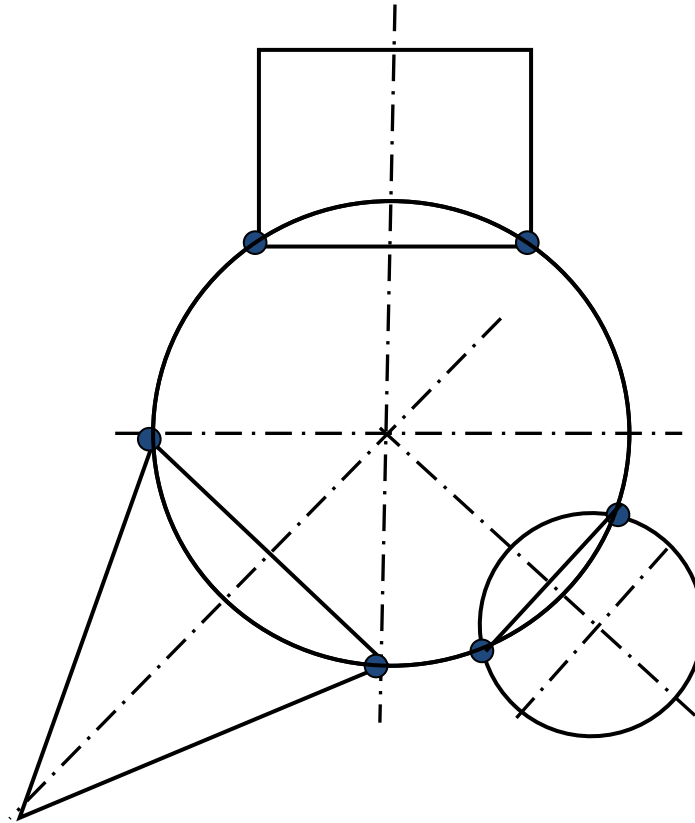


# Частный случай пересечения поверхностей вращения

## Соосные поверхности вращения

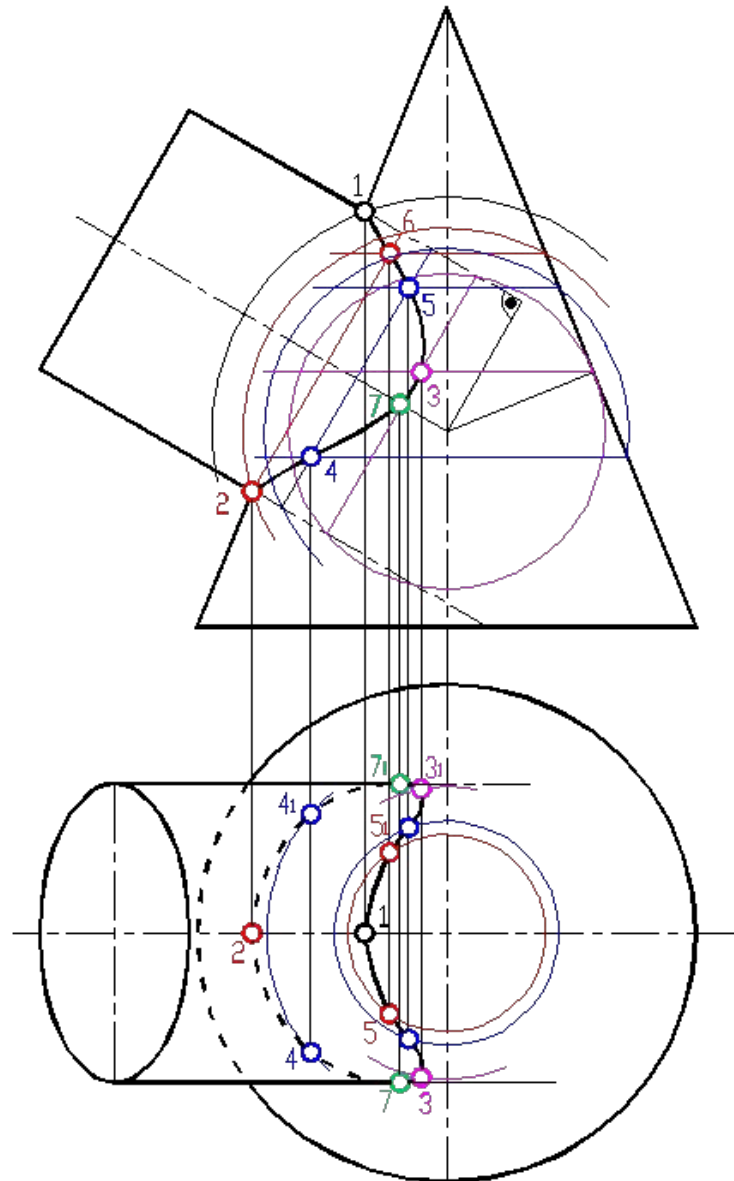


# Соосные поверхности вращения

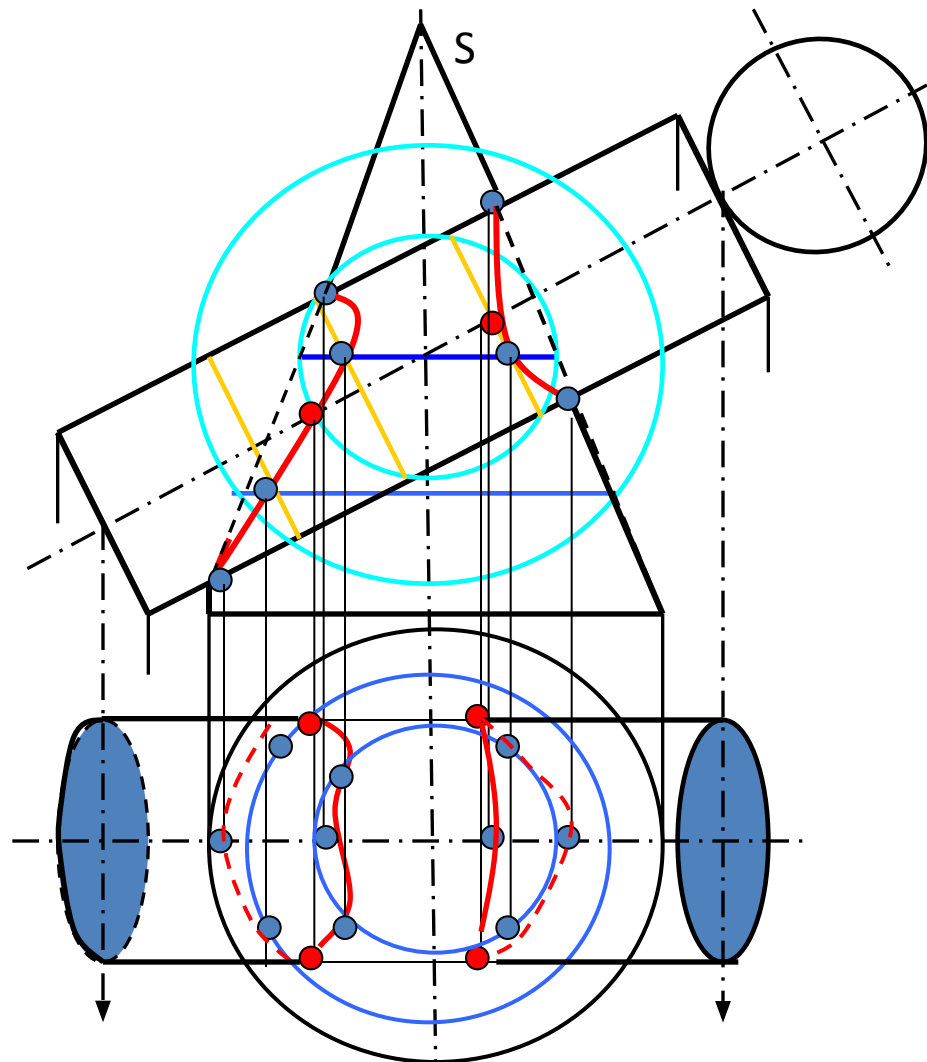
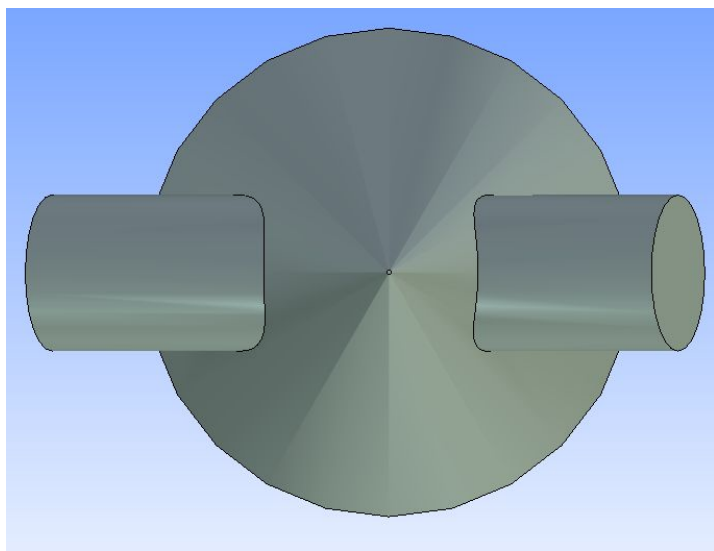
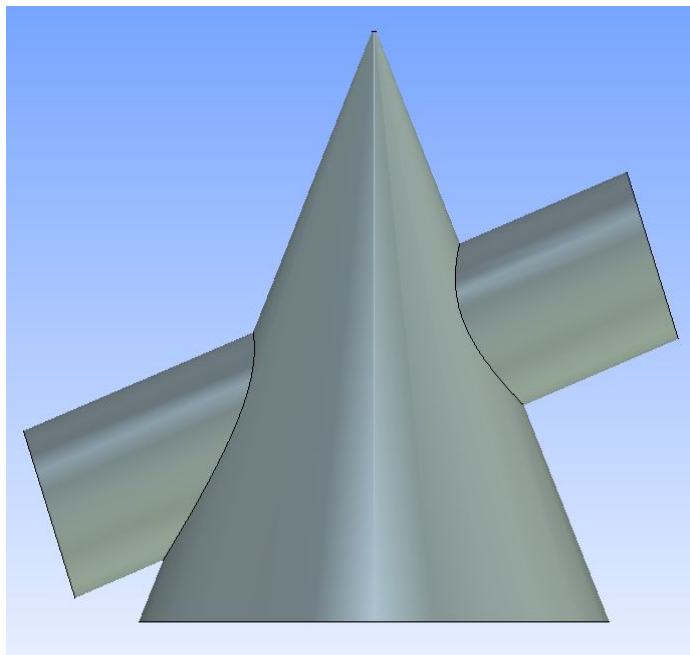


линии пересечения поверхностей вращения со сферой

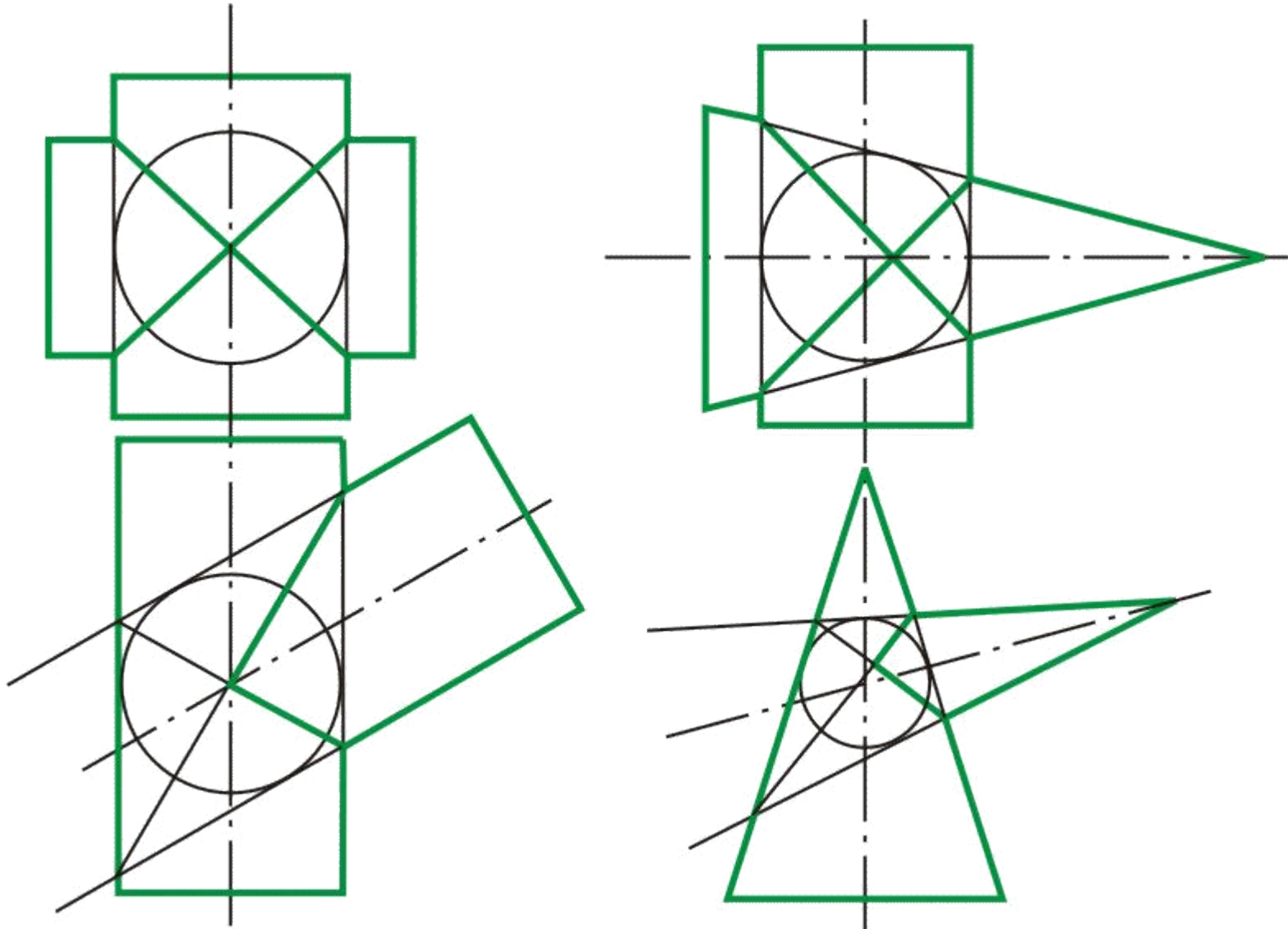
# Способ вспомогательных концентрических сфер



# Метод секущих сфер



# Особые случаи пересечения кривых поверхностей



# Способ вспомогательных эксцентрических сфер

