

Взаимное положение прямых

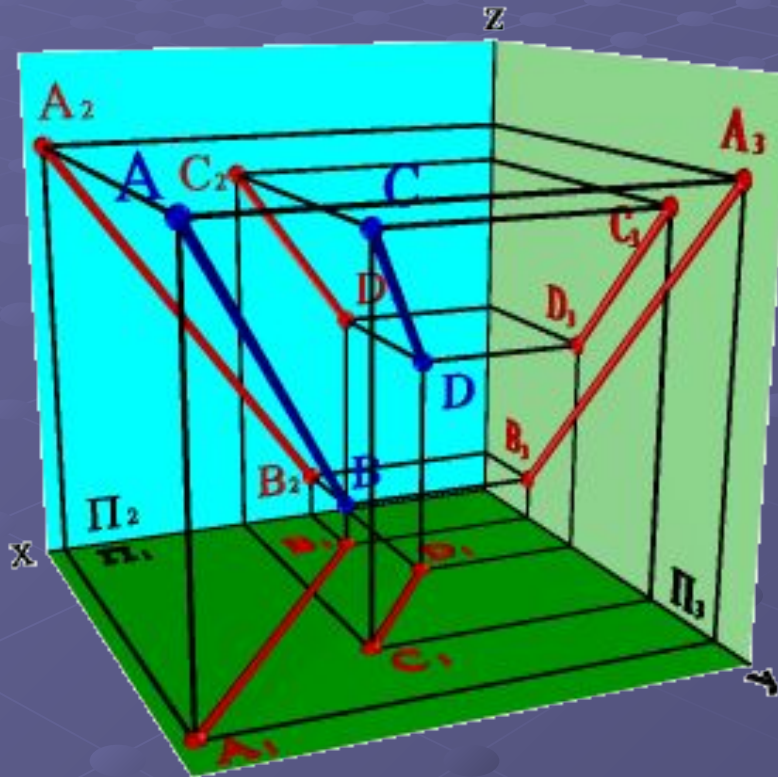
Начертательная геометрия

11 класс

Взаимное расположение двух прямых

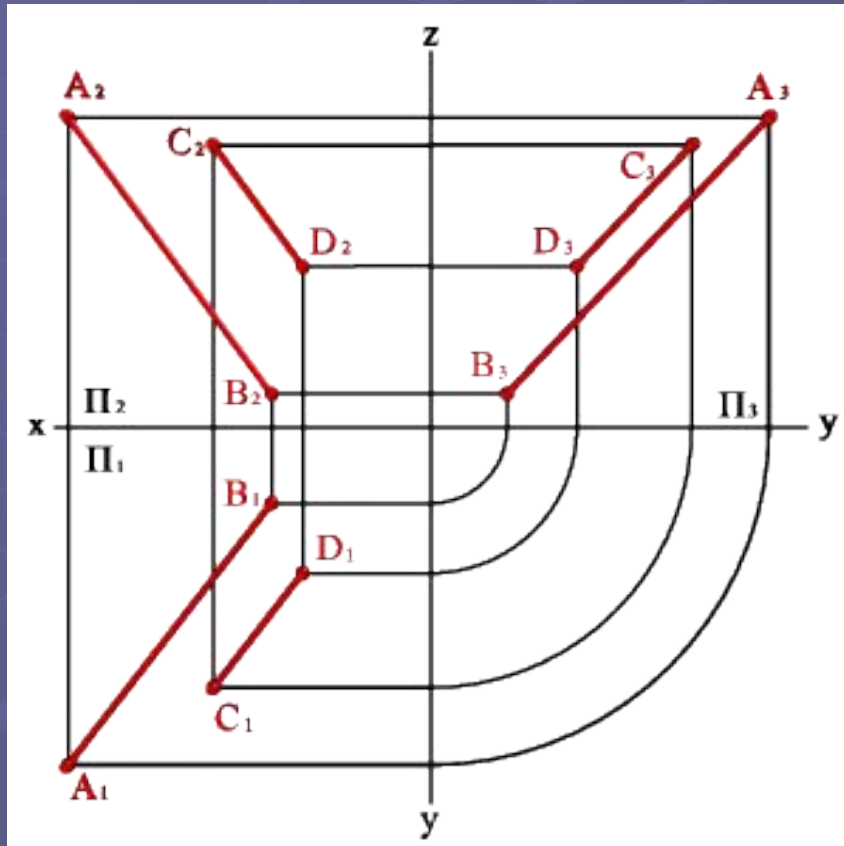
- Как могут располагаться две прямые в пространстве?
- Прямые линии в пространстве могут быть параллельными, пересекающимися и скрещивающимися.

Параллельные прямые



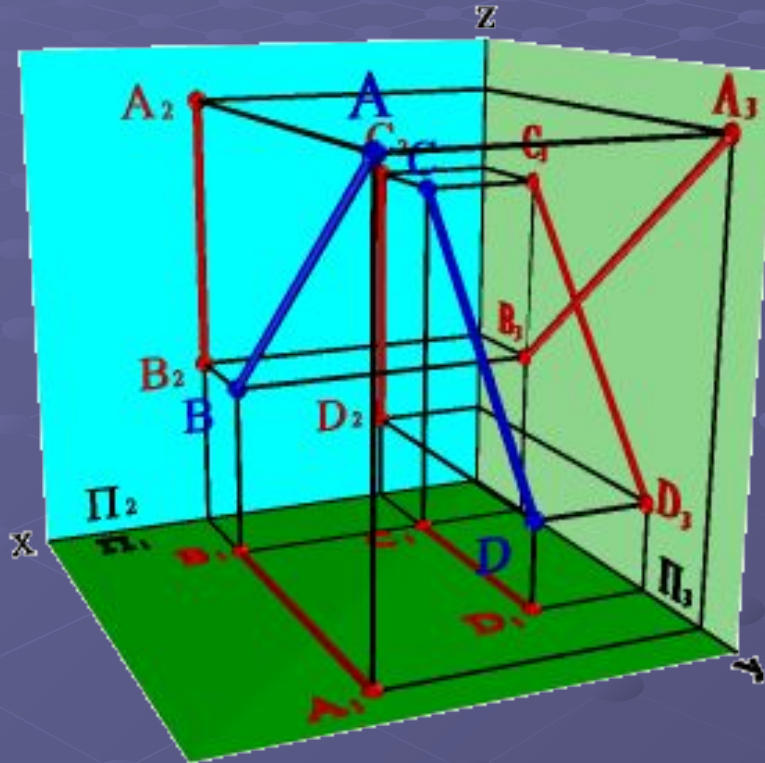
- *Параллельными* называются две прямые, которые лежат в одной плоскости и не имеют общих точек.

Параллельные прямые



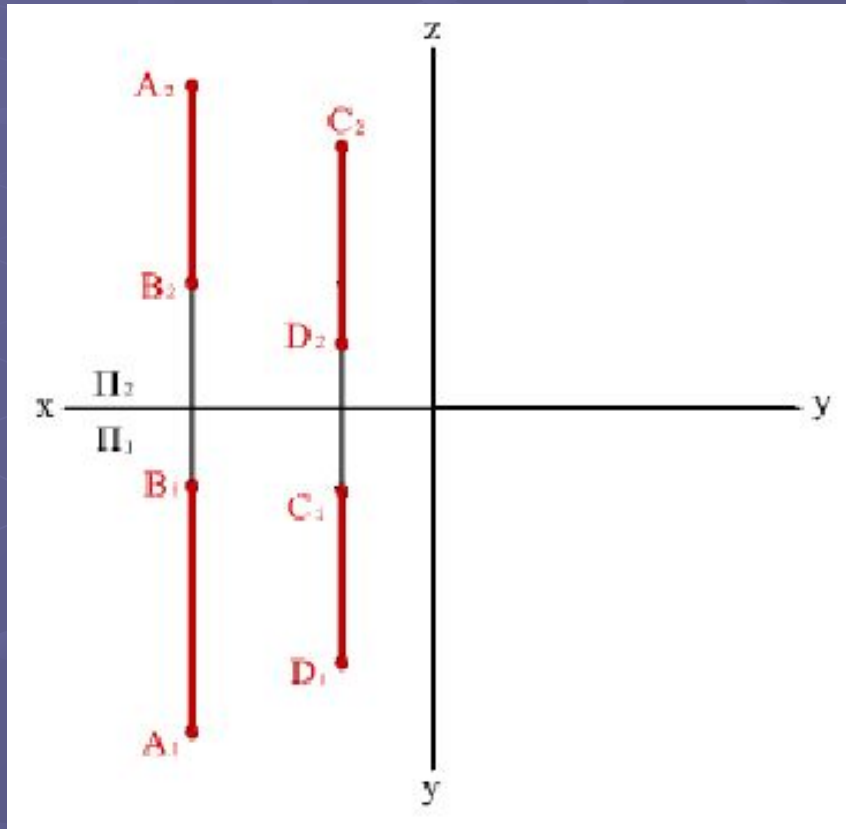
- Проекции параллельных прямых - параллельны.
- Если $AB \parallel CD$ то
 $A_1B_1 \parallel C_1D_1$;
 $A_2B_2 \parallel C_2D_2$;
 $A_3B_3 \parallel C_3D_3$

Профильные прямые



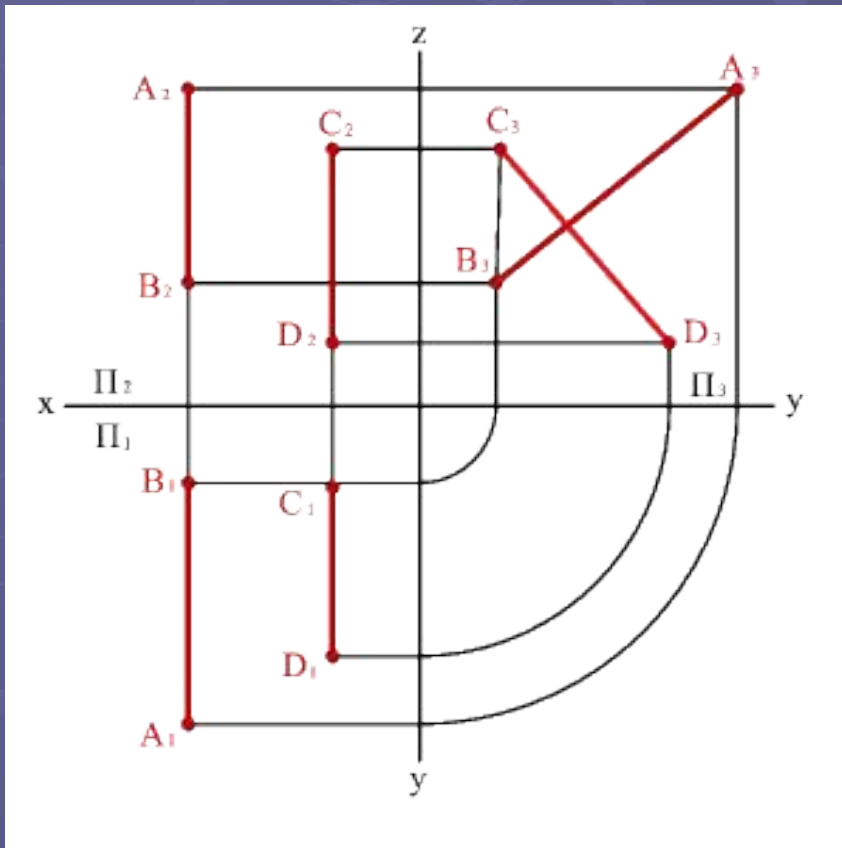
- Особый случай представляют собой прямые, параллельные одной из плоскостей проекций.

Профильные прямые



- Если фронтальные и горизонтальные проекции профильных прямых параллельны, то для оценки их взаимного положения необходимо сделать проекцию на профильную плоскость.

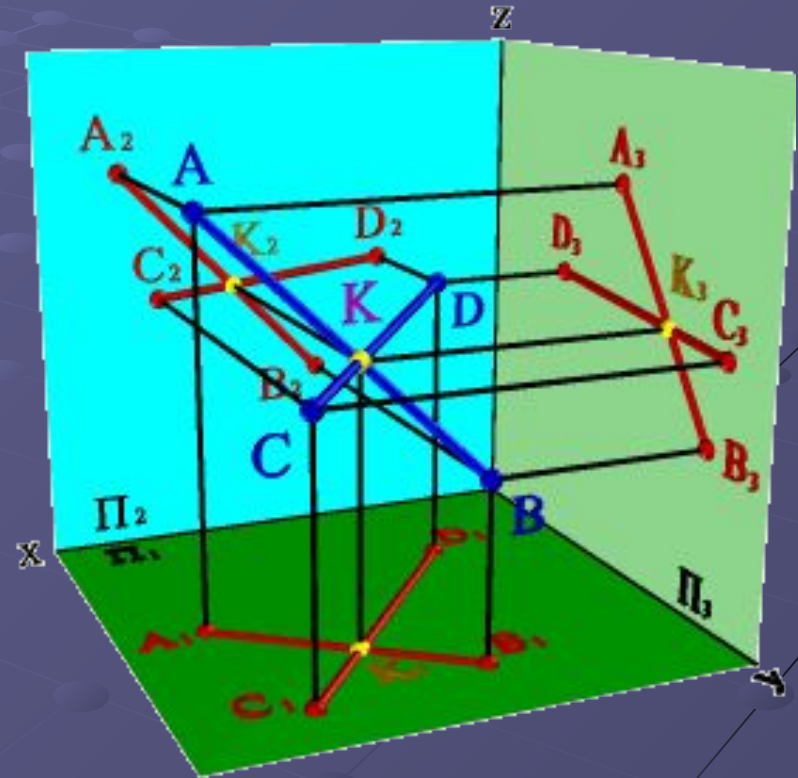
Профильные прямые



- В рассмотренном случае проекции отрезков на плоскости Π_3 пересекаются, следовательно, прямые не параллельны.

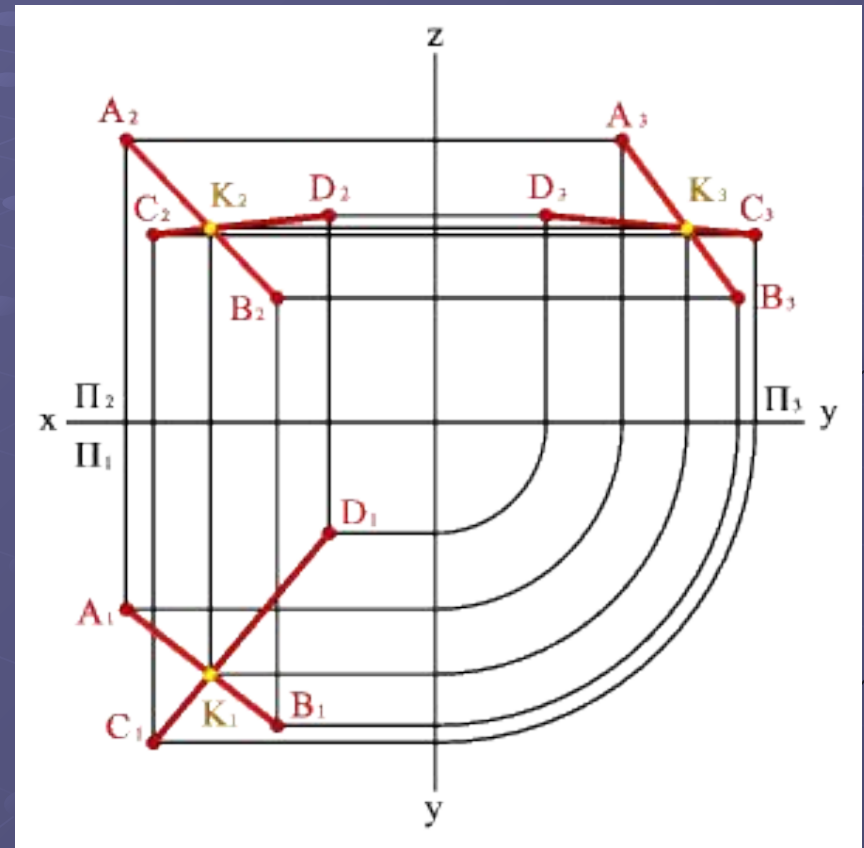
Пересекающиеся прямые

- *Пересекающимися* называются две прямые лежащие в одной плоскости и имеющие одну общую точку.

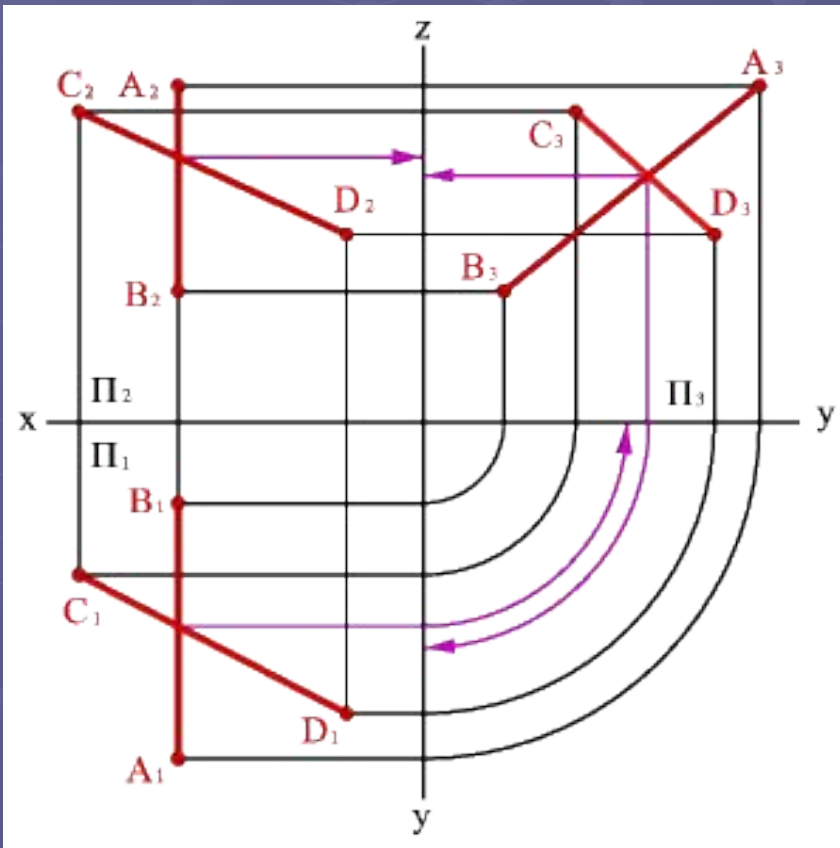


Пересекающиеся прямые

- Если прямые пересекаются, то точки пересечения их одноименных проекций находится на одной линии связи

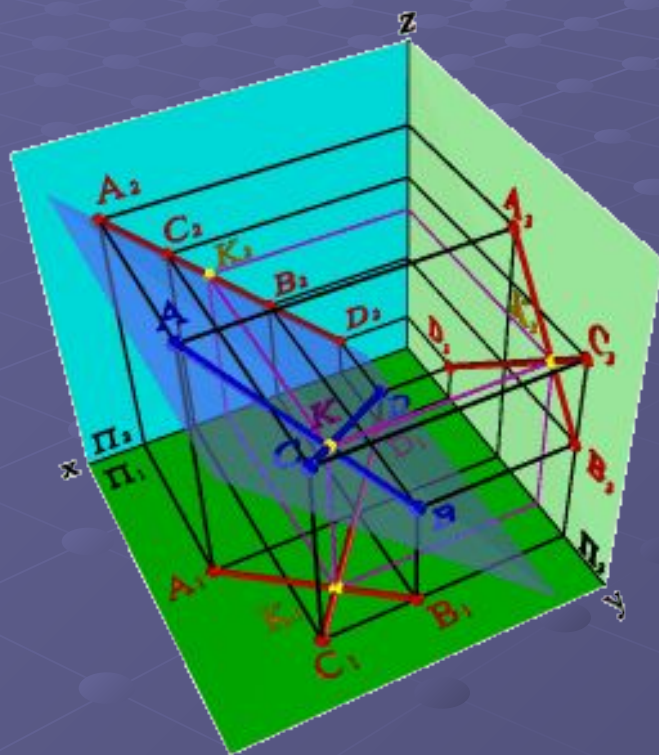


Пересекающиеся прямые?

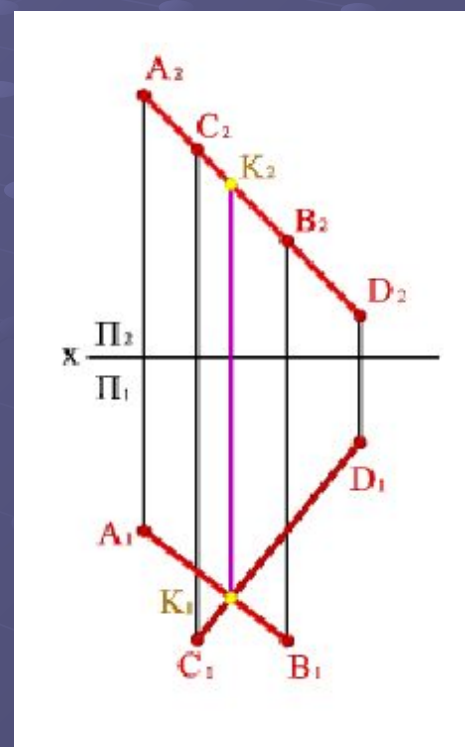


- Если одна из прямых параллельна какой-либо из плоскостей проекций, по двум проекциям невозможно судить об их взаимном расположении.

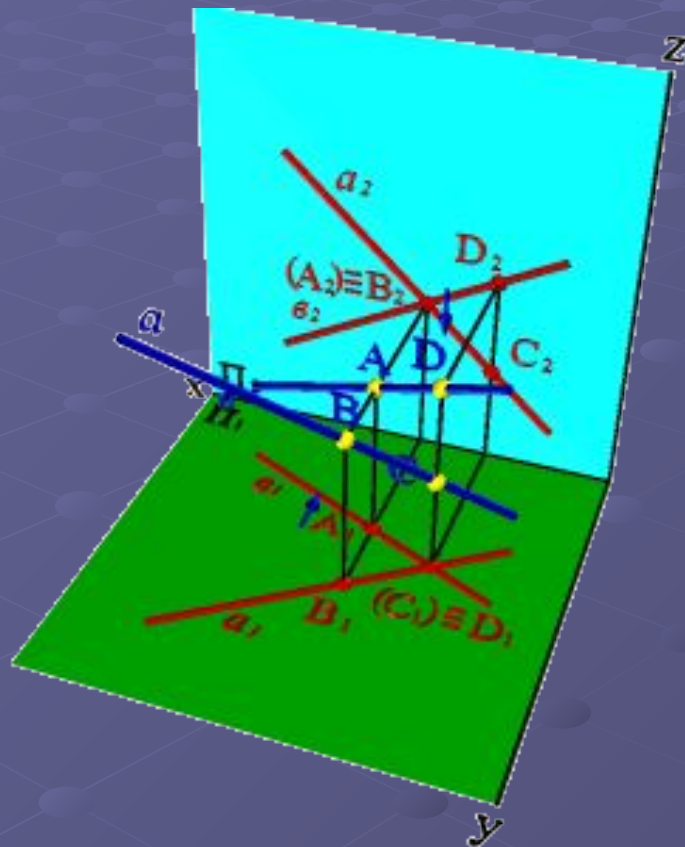
Пересекающиеся прямые



$$A_1B_1 \cap C_1D_1 \Rightarrow AB \cap CD$$

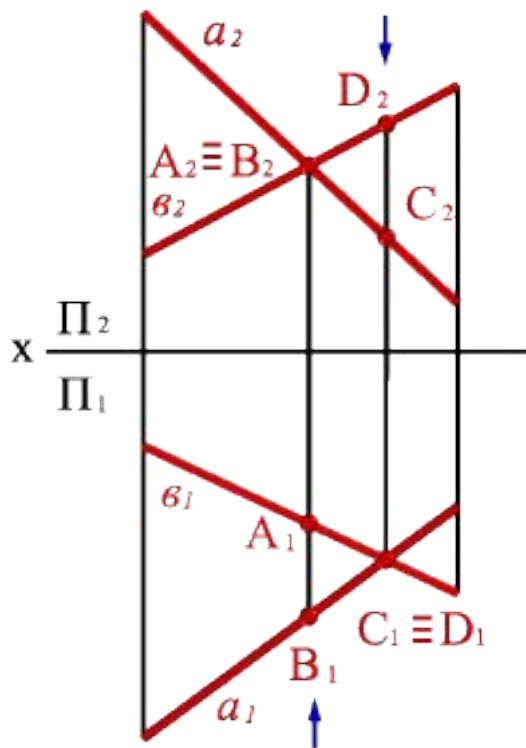


Скрещивающиеся прямые



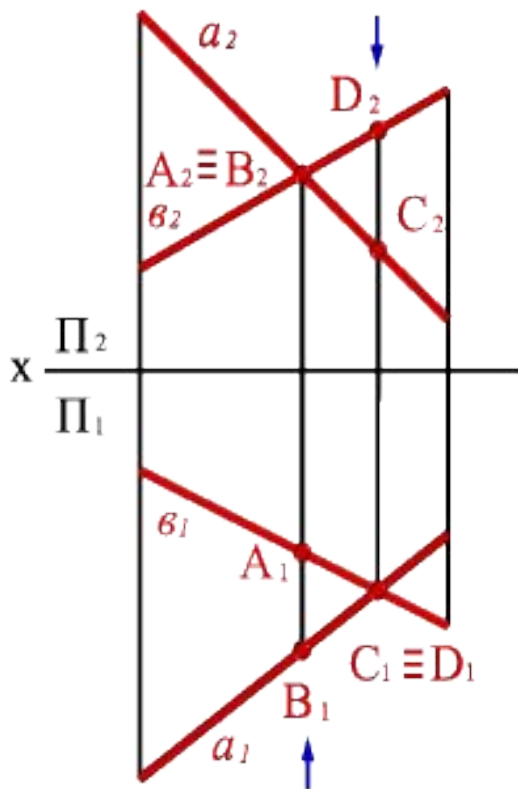
- **Скрещивающимися** называются две прямые не лежащие в одной плоскости.

Скрещивающиеся прямые



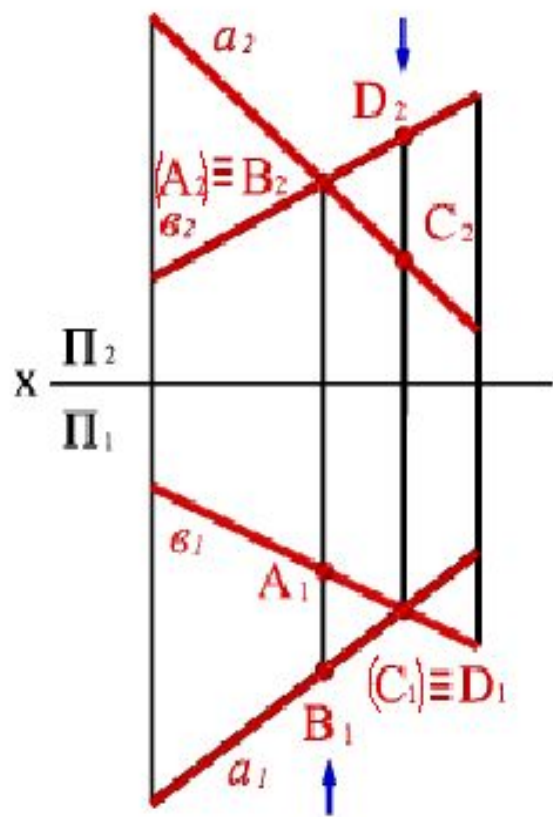
- Если прямые не пересекаются и не параллельны между собой, то точка пересечения их одноименных проекций не лежит на одной линии связи.

Способ определения видимости по конкурентным точкам



- В данном случае точки A и B - фронтально конкурирующие, а C и D - горизонтально конкурирующие.

Способ определения видимости по конкурентным точкам



- Точки A и C - невидимые