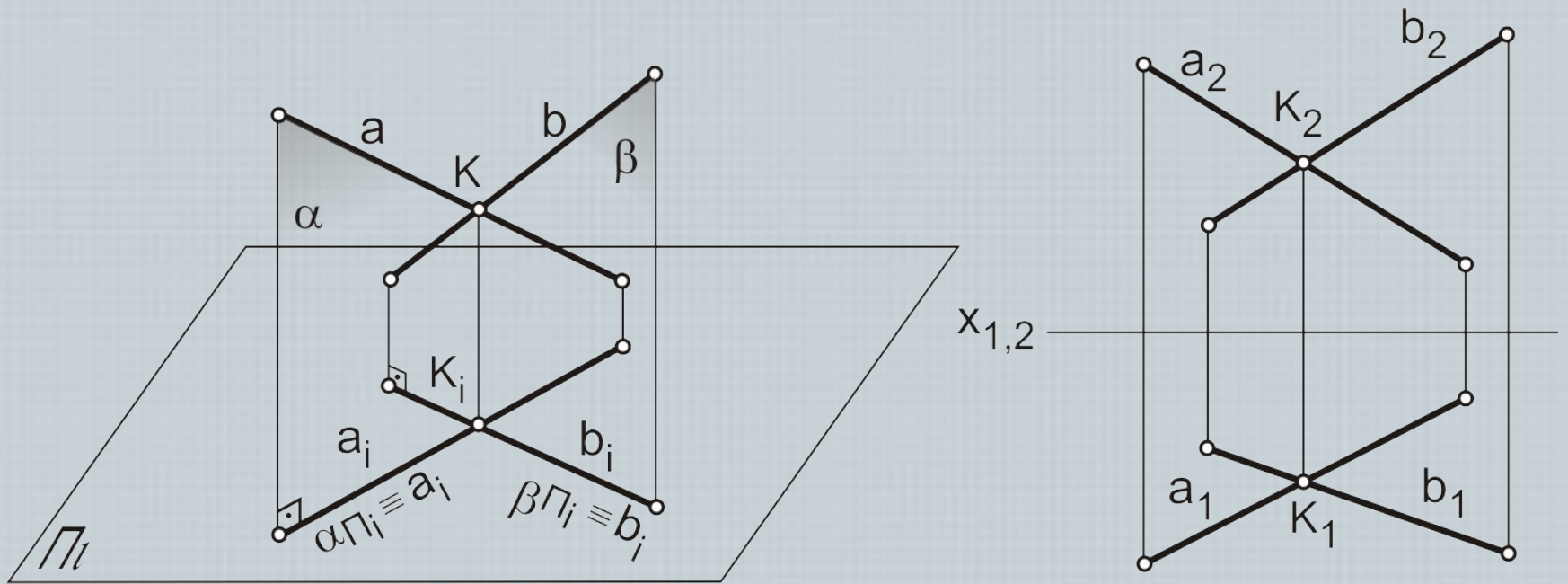


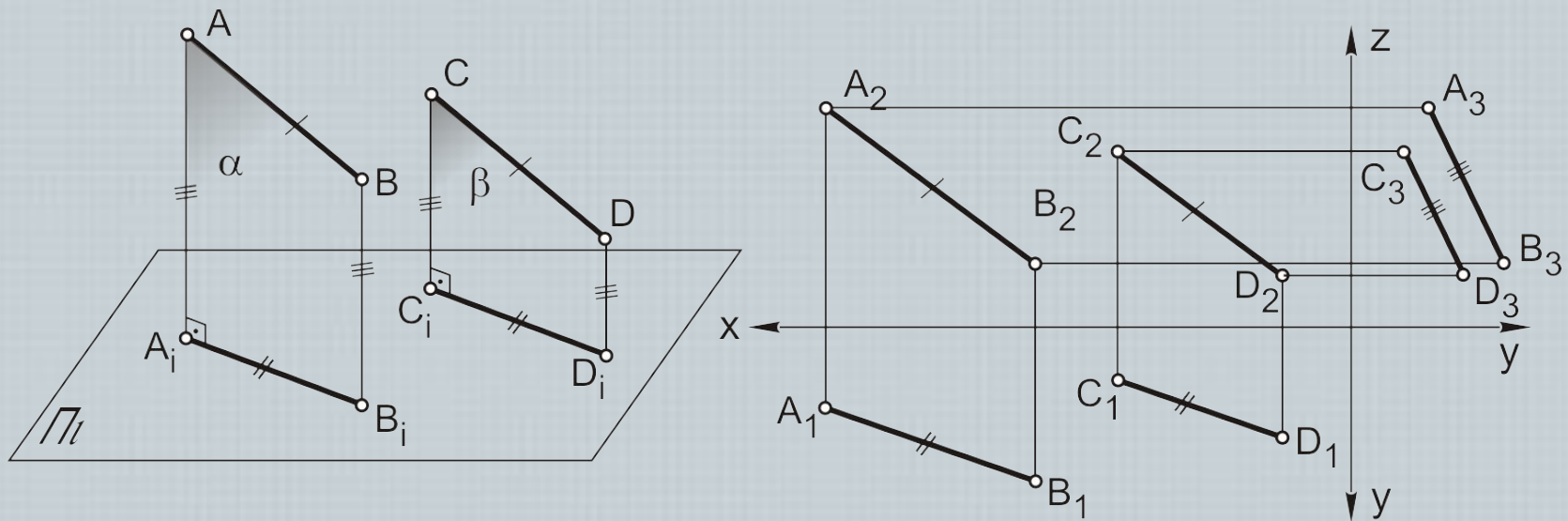
Взаимное расположение двух прямых

Пересекающиеся прямые



Графический признак: $(a \cap b = K) \Rightarrow (a_i \cap b_i = K_i), (a_j \cap b_j = K_j),$
 $K_i K_j \perp x_{i,j}$, т.е. если две прямые a и b пересекаются в точке K ,
то проекции K_i и K_j этой точки принадлежат одноименным проекциям
пересекающихся прямых и, следовательно, **лежат на линии**
проекционной связи $K_i K_j \perp x_{i,j}$ между этими проекциями

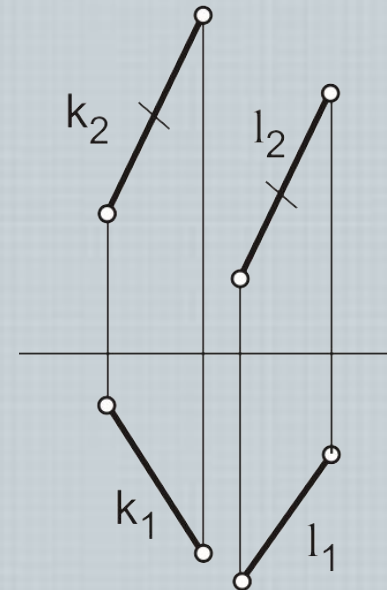
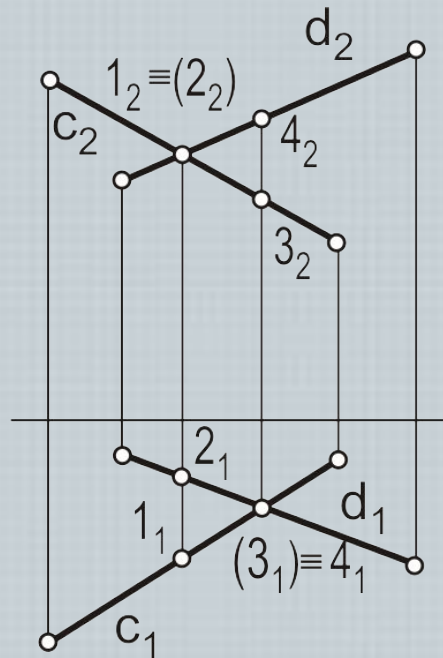
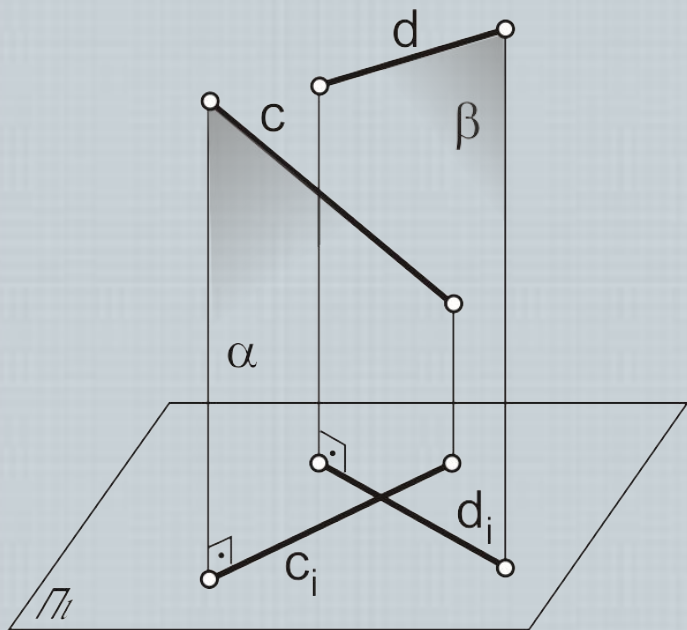
Параллельные прямые



Графический признак параллельности прямых:

если **одноименные проекции** прямых на каждой из плоскостей проекций **параллельны между собой**, то и сами **прямые в пространстве параллельны между собой**

Скрещивающиеся прямые



Графический признак скрещивающихся прямых:

признак основан на невыполнении признаков параллельности или пересечения таких прямых.

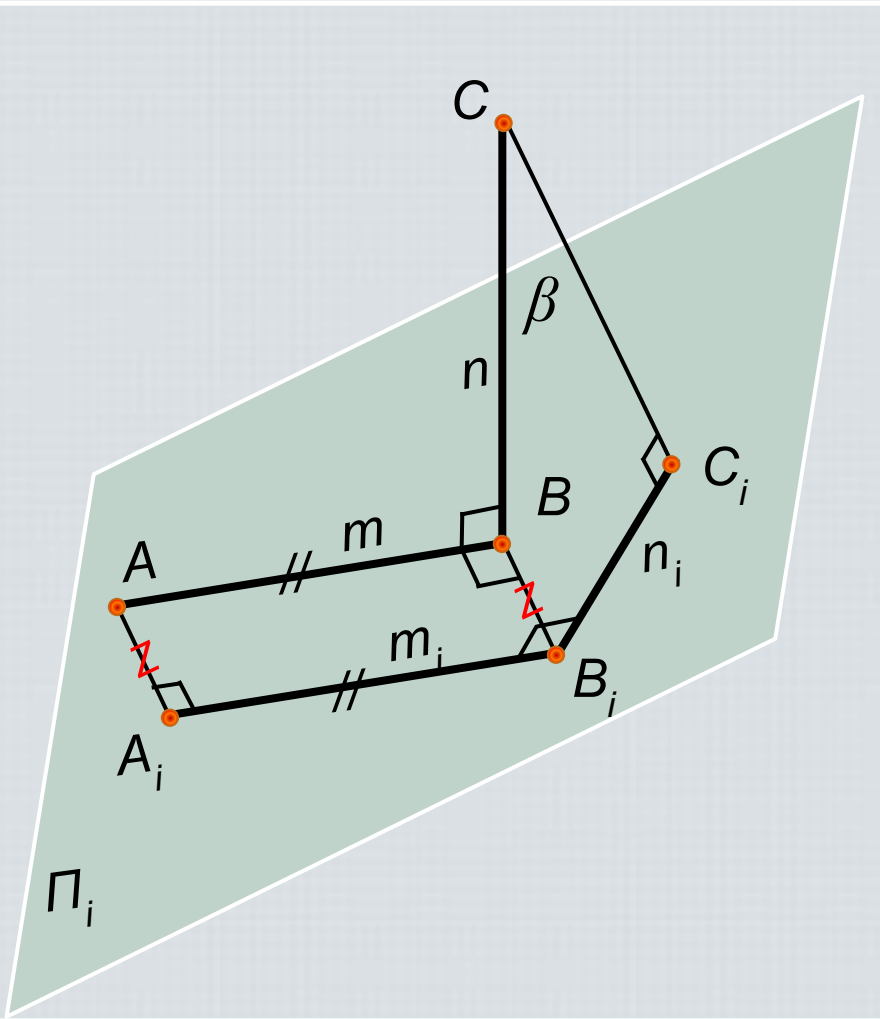
Точки пересечения одноименных проекций на смежных плоскостях **не лежат на линии их проекционной связи**, а **параллельность проекций** может иметь место только **на одной** из плоскостей проекций

Дано: Теорема о проецировании прямого угла

$AB \perp BC$; $AB \parallel \Pi_i$; $BC \parallel$

Π_i Доказать, что $A_i B_i \perp B_i C_i$

Доказательство:



- 1) $AB \perp BC$ и $AB \parallel \Pi_i$
по условию теоремы;
- 2) $AB \perp BB_i$ из условия
ортогонального проецирования

$$BB_i \perp \Pi_i \Rightarrow$$

$$AB \perp \beta(BC \cap BB_i) \equiv$$
$$(BCC_i B_i);$$

- 3) $(AB \parallel A_i B_i) \Rightarrow$

$$A_i B_i \perp \beta(BCC_i B_i);$$

- 4) $(B_i C_i \subset \beta(BCC_i B_i)) \Rightarrow$
 $A_i B_i \perp B_i C_i,$

что и требовалось доказать