

Задачи для повторения математики 6 класс

**Артамонова Л.В.,
учитель математики
МКОУ «Москаленский лицей»**





Задание 1

Даны числа:

17,68 ; 17, 629; 17,745; 19,534; 20,12

Выпишите
наибольшее

20,12

Выпишите
наименьшее

17, 629





Задание 1

Даны числа:

17,68 ; 17, 629; 17,745; 19,534; 20,12

На сколько
наибольшее число
больше
наименьшего?

2,491





Задание 2

Вычислит $43,68 : 1,4 - 3 \cdot (0,0312 + 0,056 \cdot 1,05)$

$$0,056 \cdot 1,05 \quad 0,0588$$

$$0,0312 + 0,0588 \quad 0,09$$

$$0,09 \cdot 3 \quad 0,27$$

$$43,68 : 1,4 \quad 31,2$$



$$31,2 - 0,27 \quad 30,93$$



Задание 3

Два теплохода вышли в одном направлении из одного и того же порта – один в 7 ч. со скоростью 20 км/ч, а другой в 10 ч 30 мин со скоростью 37,5 км/ч. Какое расстояние будет между ними в 12 ч?



ответ

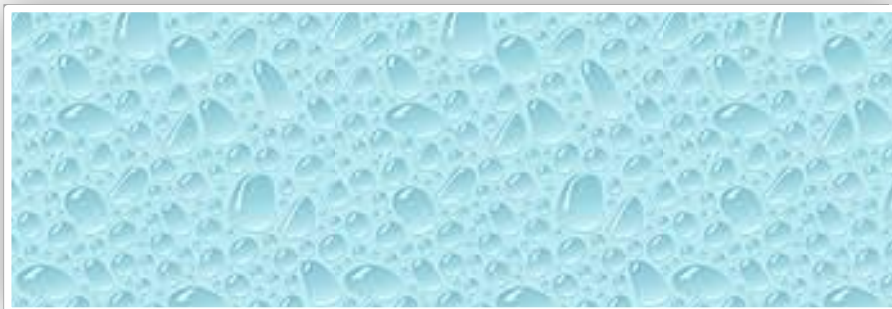
55 км



Задание 4

Бассейн прямоугольной формы имеет размеры 6м и 9м. По периметру бассейн выложили бордюр из квадратной плитки со стороной 30см.

Сколько потребовалось плиток?



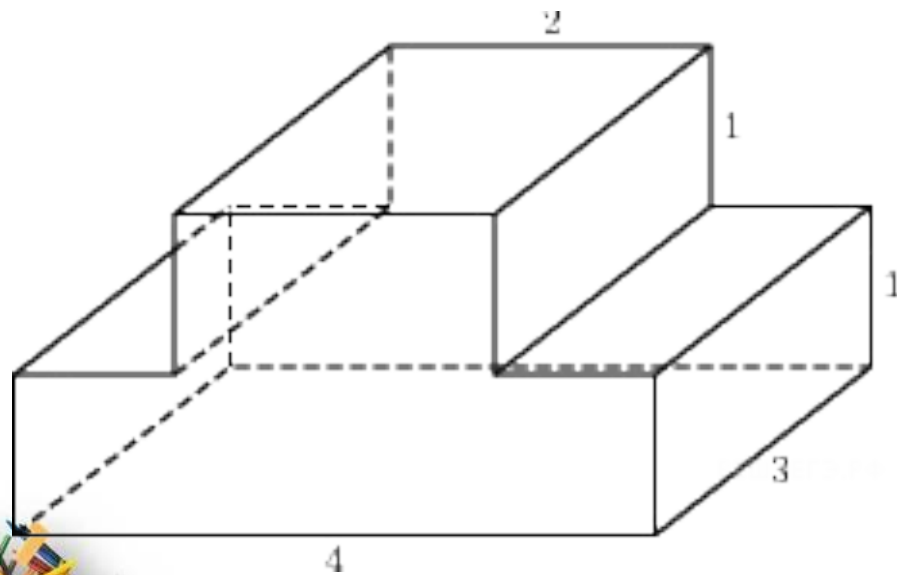
ответ

100



Задание 5

Найдите объёмы тел, изображенных на рисунке



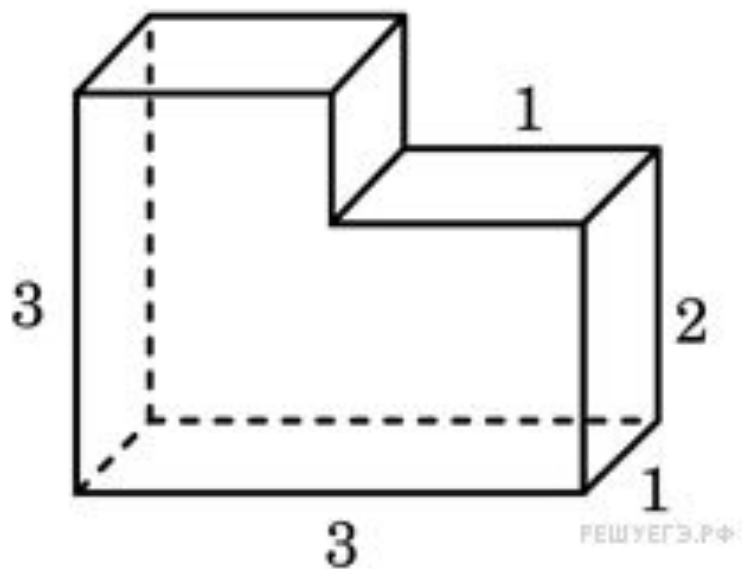
ответ

18



Задание 5

Найдите объёмы тел, изображенных на рисунке



ответ

8



Задание 6

решение

Построить круговую диаграмму

Земные угодья на Земле распределяются таким образом:

луга и пастбища - 21%,

леса – 30%,

пашни – 11%,

прочие Земли – 38%.

100% - 360° (круг)

1% - $3,6^{\circ}$

21% - $21 * 3,6^{\circ} = 75,6^{\circ}$

30% - $30 * 3,6^{\circ} = 108^{\circ}$

11% - $11 * 3,6^{\circ} = 39,6^{\circ}$

38% - $38 * 3,6^{\circ} =$

136,8⁰

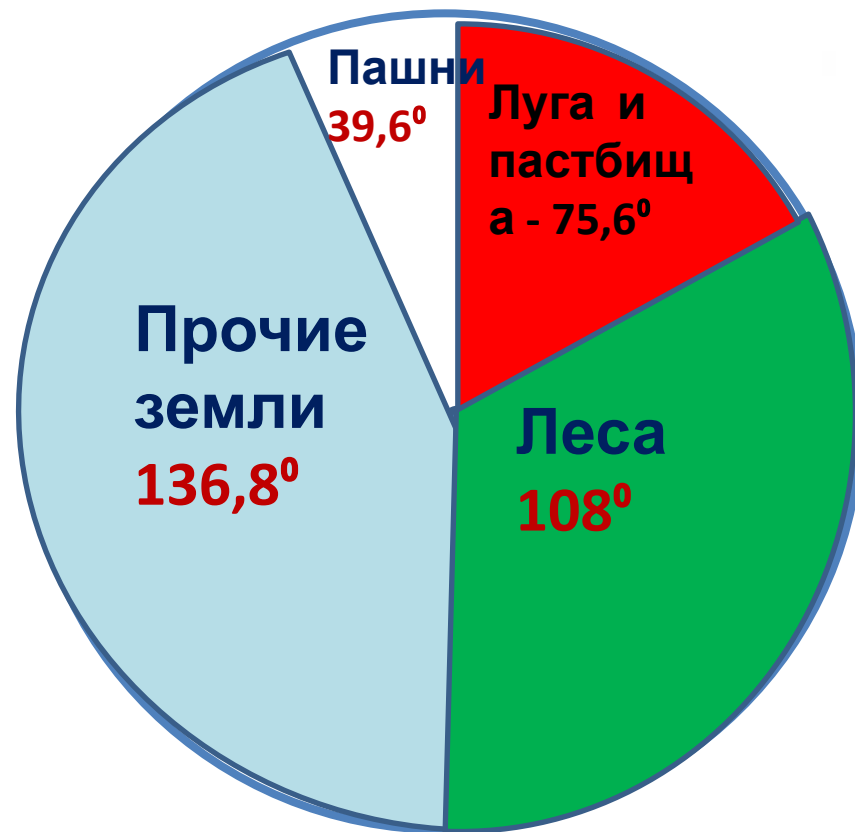


**Луга и пастбища -
75,6°**

Леса - 108°

Пашни - 39,6°

прочие Земли - 136,8°

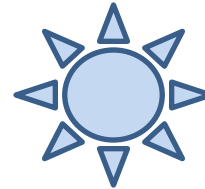




Вычислите

$$27,3 - (-2,6)$$

=



$$-3,3 - \text{sun} + (-3,4) =$$



$$--13 - \text{thought bubble} - (-11,2) =$$



-41,5

$$(\text{sun} + \text{thought bubble} - \text{smiley face}) =$$

ОТВЕТ



Блиц -опрос

Даны числа: -11 и 3

Чему равны модули?

Два числа меньше обоих чисел?

Какое число больше?

Сумма чисел?

Два целых числа между ними?

Разность?

Два числа больше обоих?

Произведение ?

Спасибо за урок

