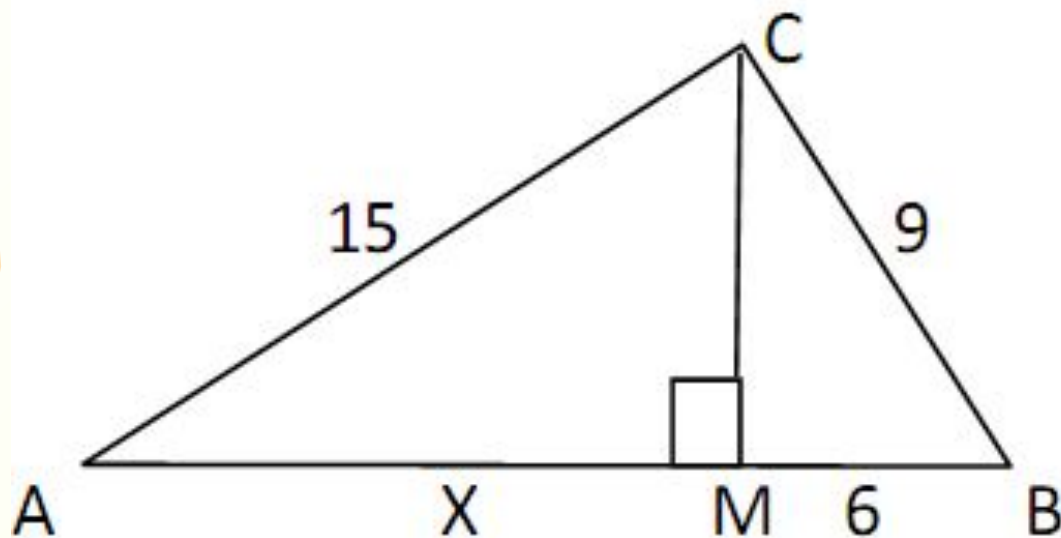


ВВЕДЕНИЕ
ПОСЛОВИЦЫ
И ПОСЛОВИЧКИ
ПРОСЬБА
ПОСЛАНИЕ
ПОСЛАНИЕ

№7.

Дано: $\triangle ABC$ – прямоугольный

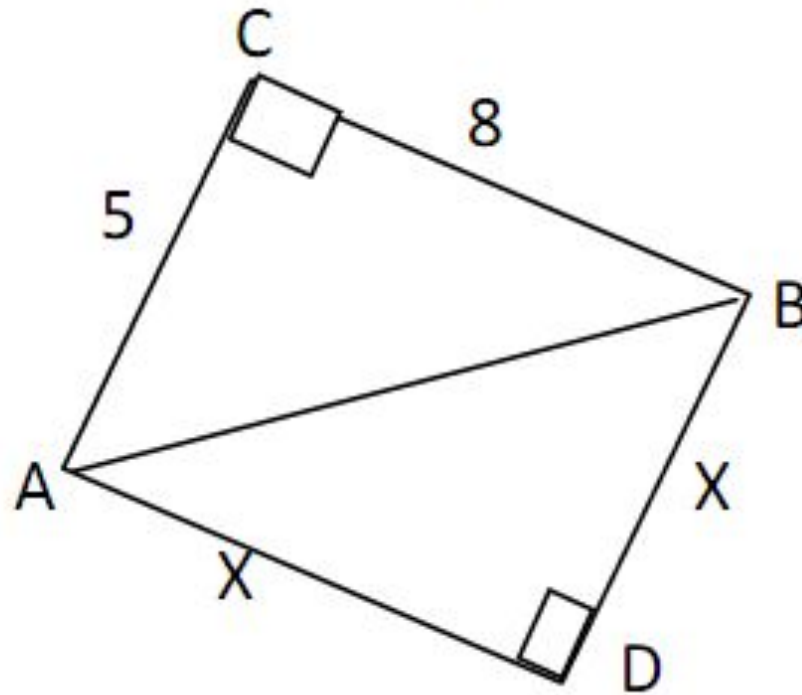


Найти : X



№9.

Дано: $\triangle ABC$ – прямоугольный

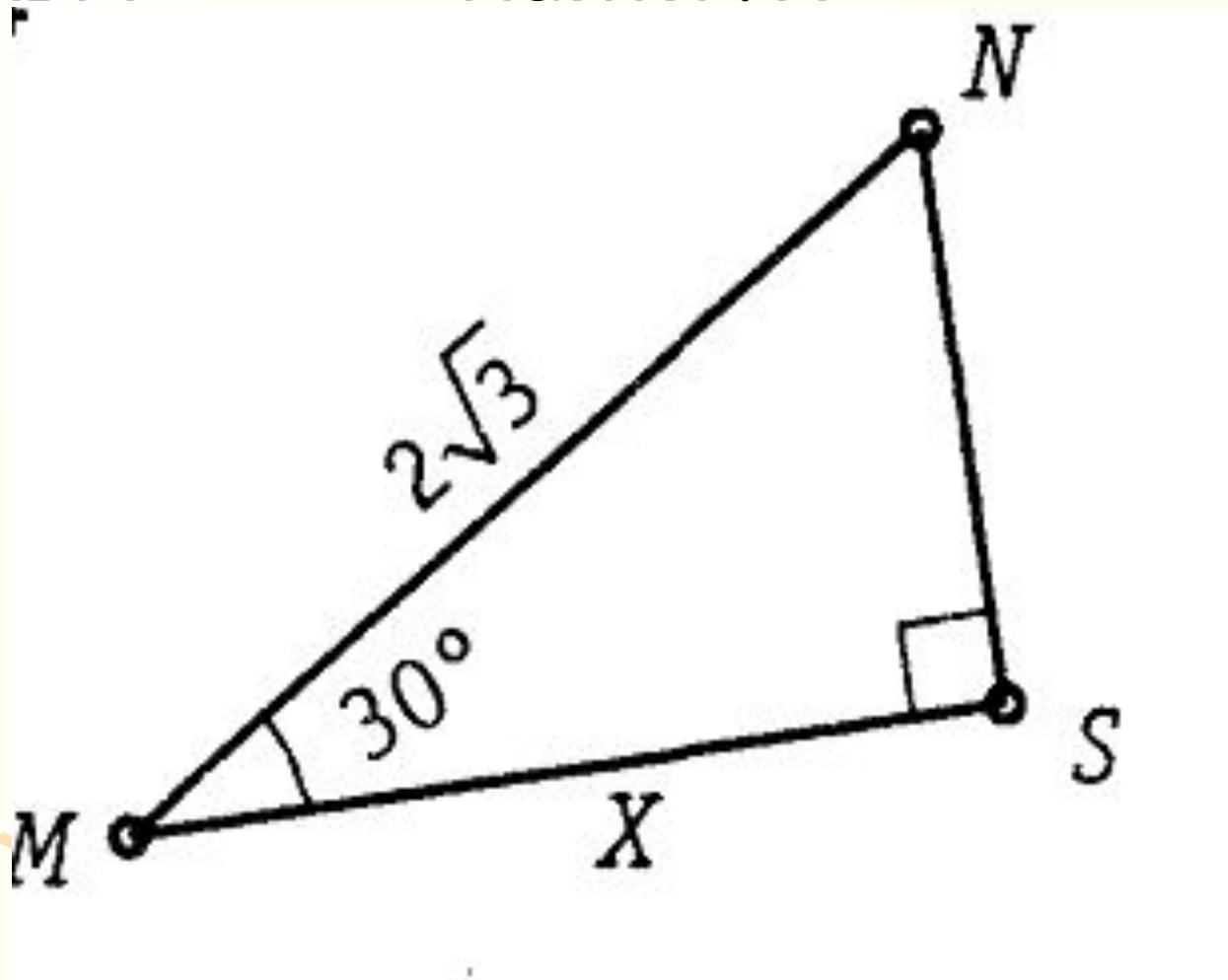


Найти : X



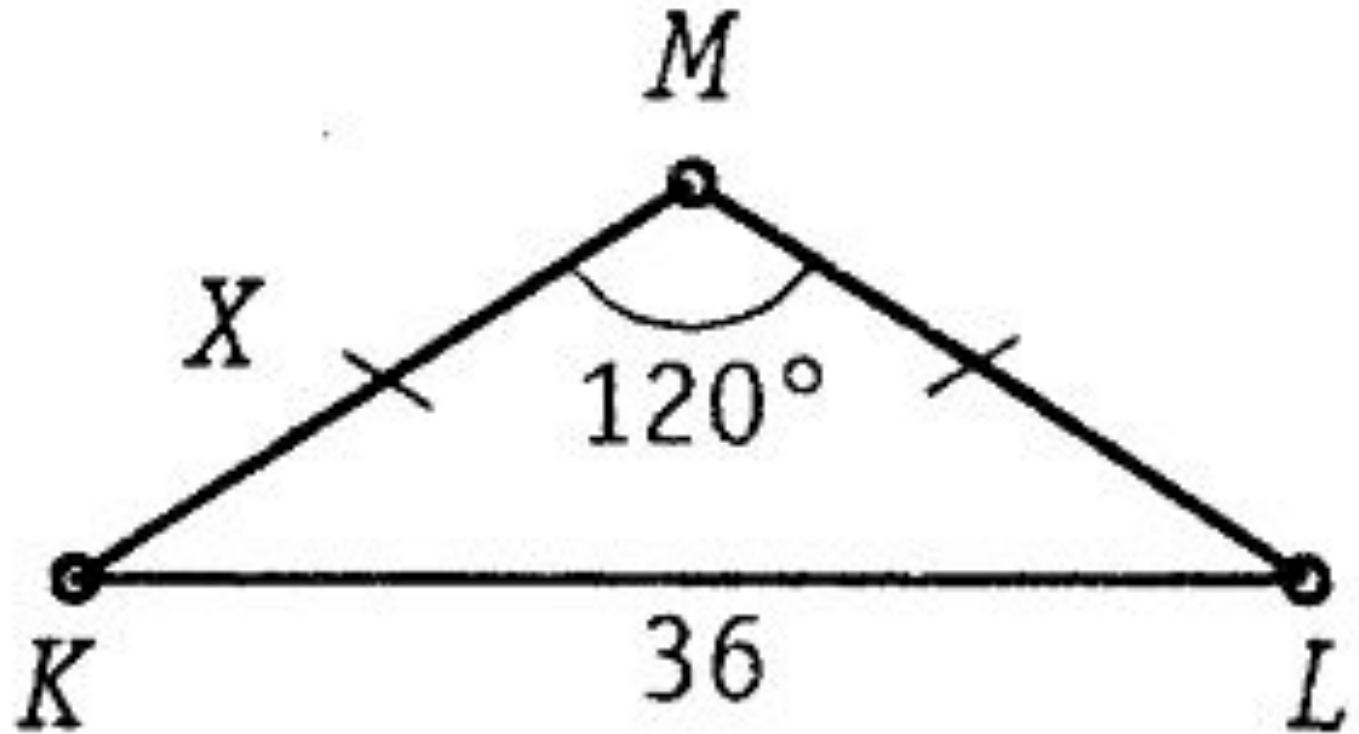
№11

Найти : X



№14

Найти : X



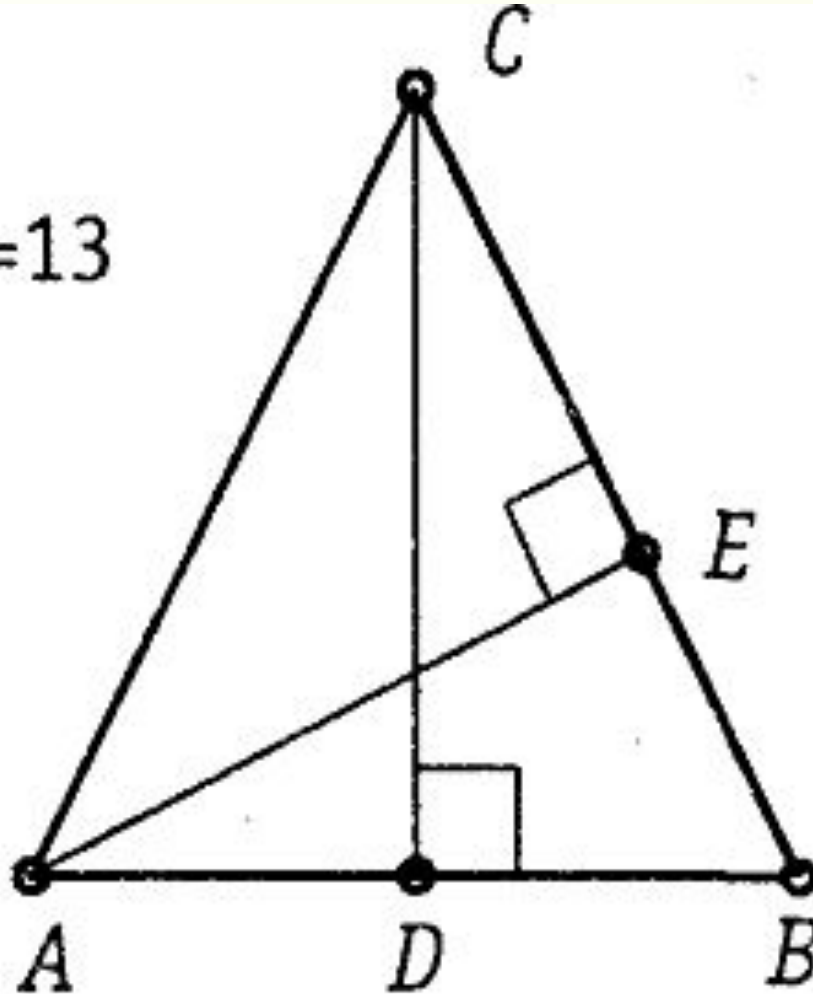
№16

Найти : X

$$AC = BC = 13$$

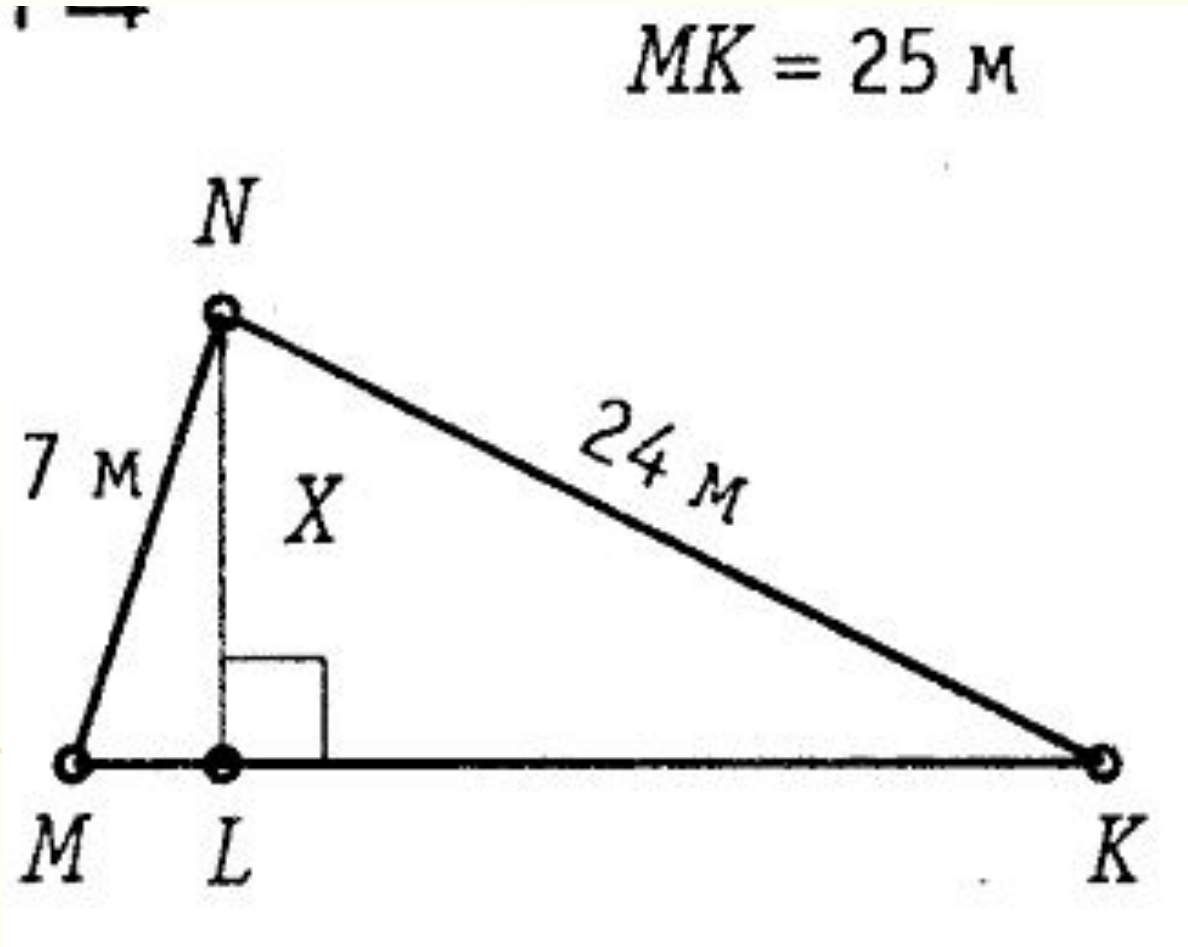
$$AB = 10$$

$$AE = X$$



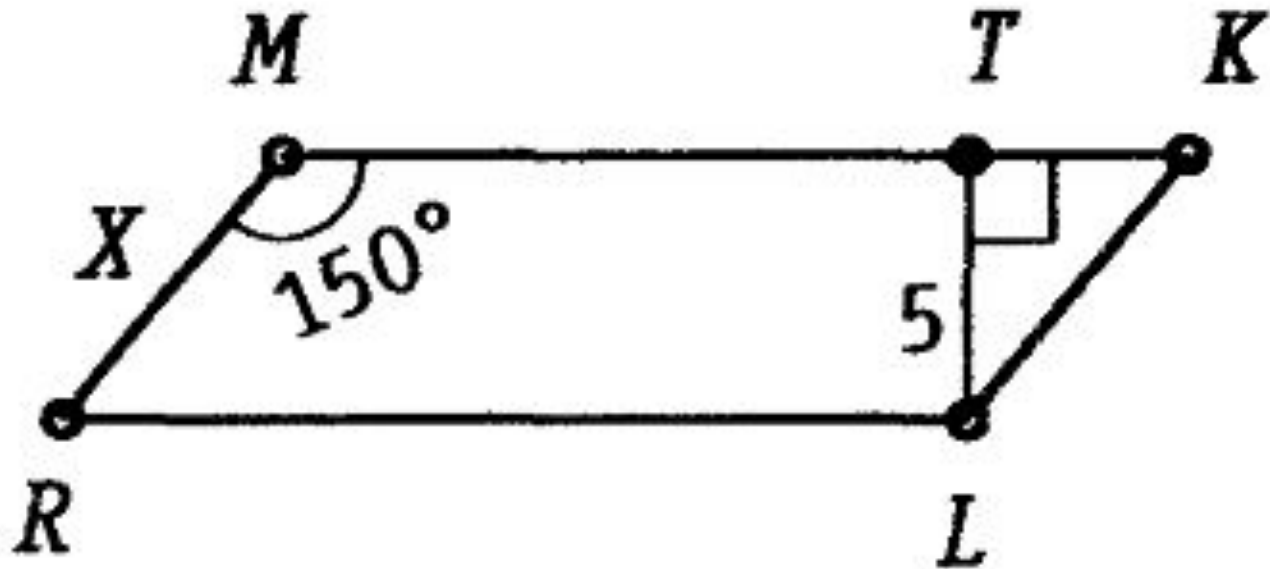
№17

Найти : X



№21

Найти : X

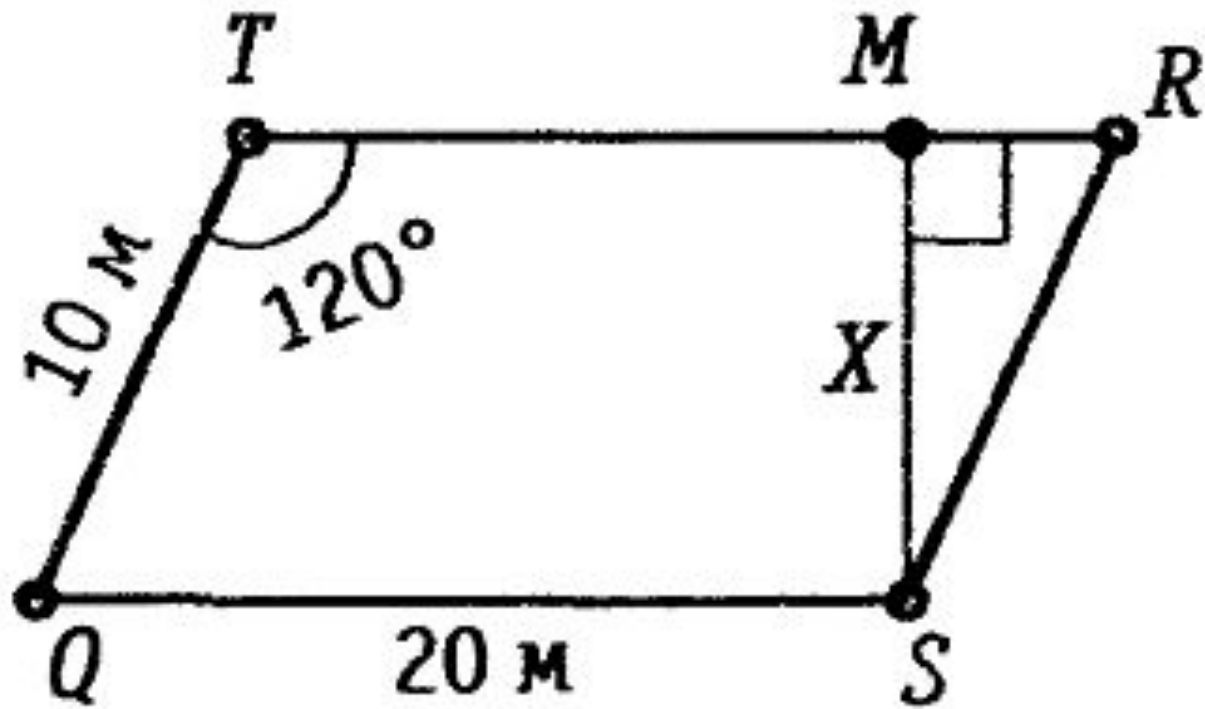


$RLKM$ – параллелограмм



№22

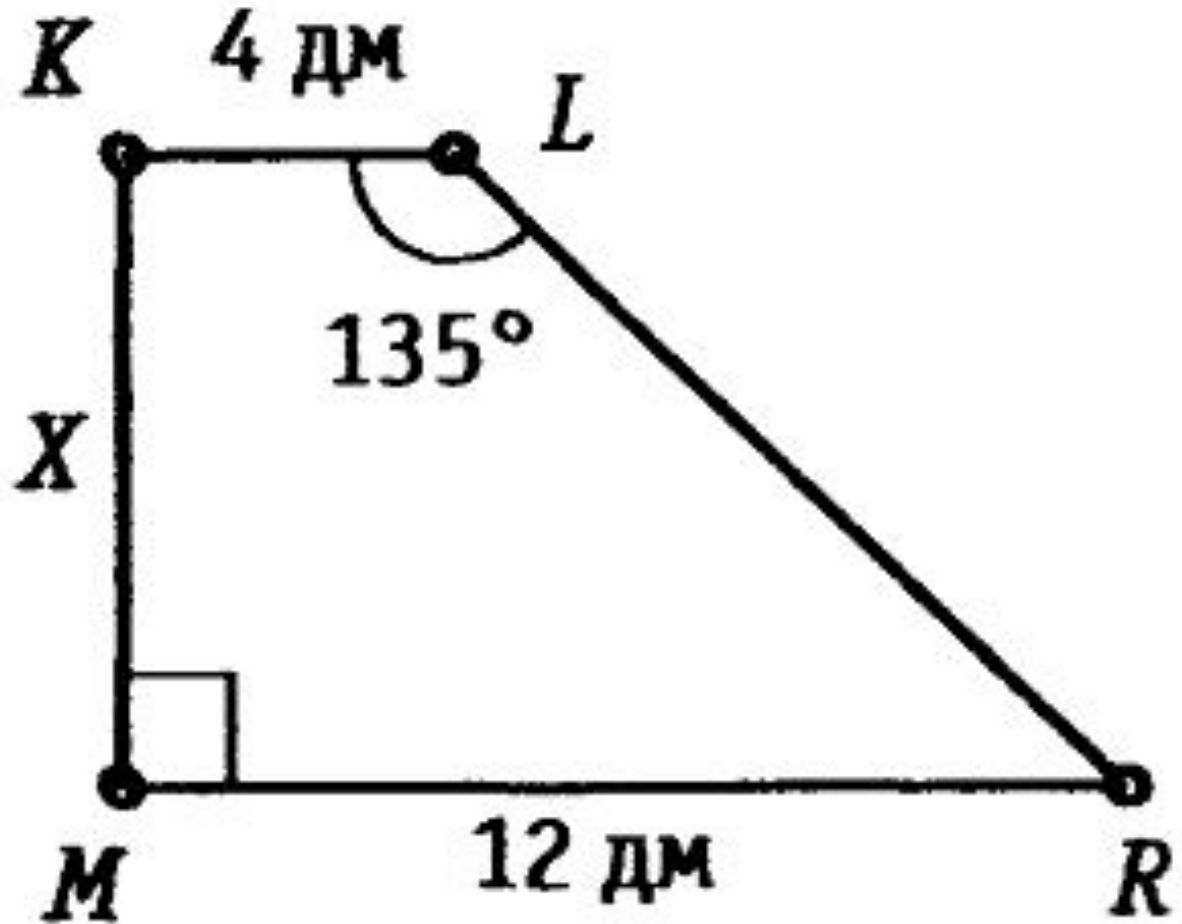
Найти : X



$QSRT$ – параллелограмм

№24

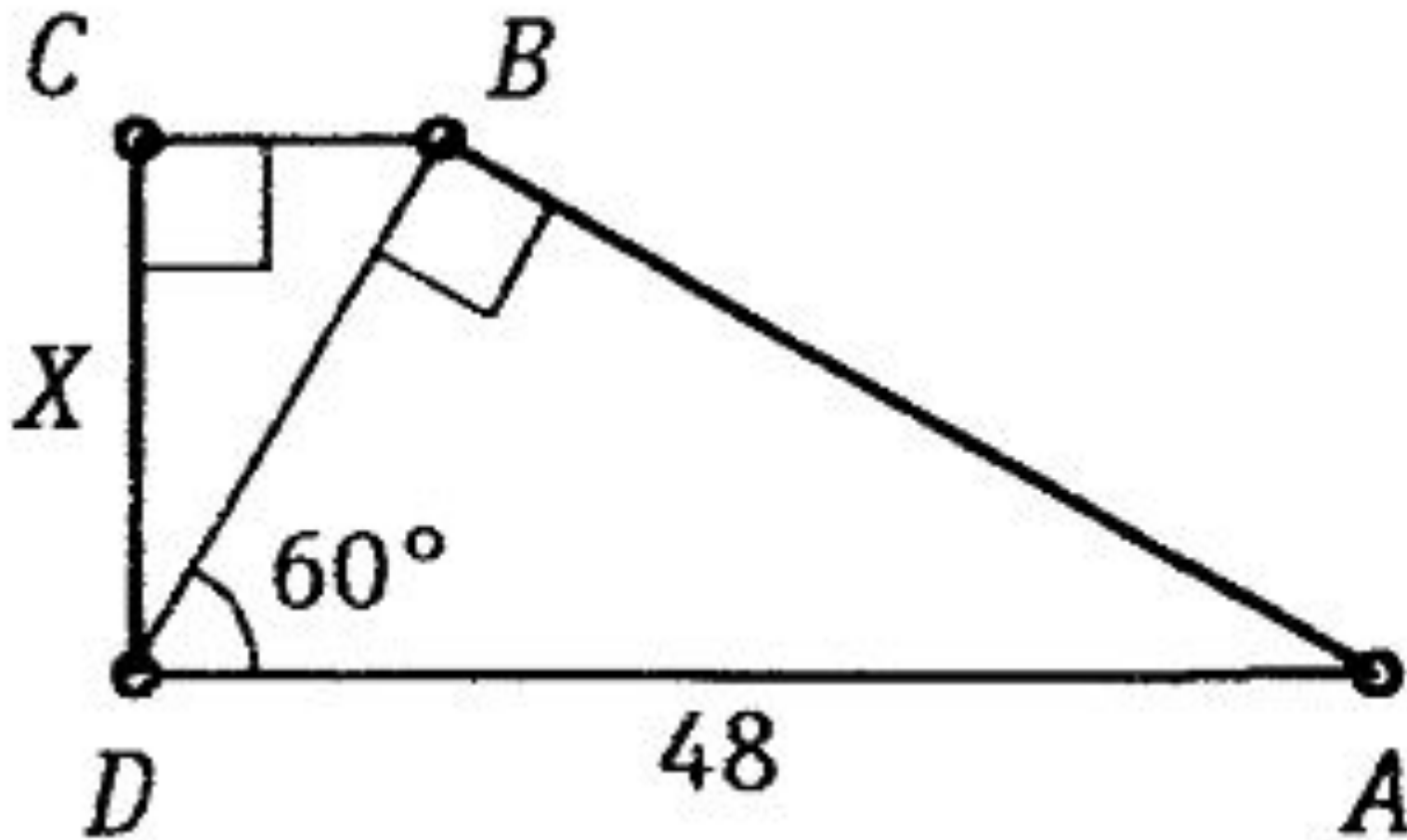
Найти : X



$MKLR$ – трапеция .

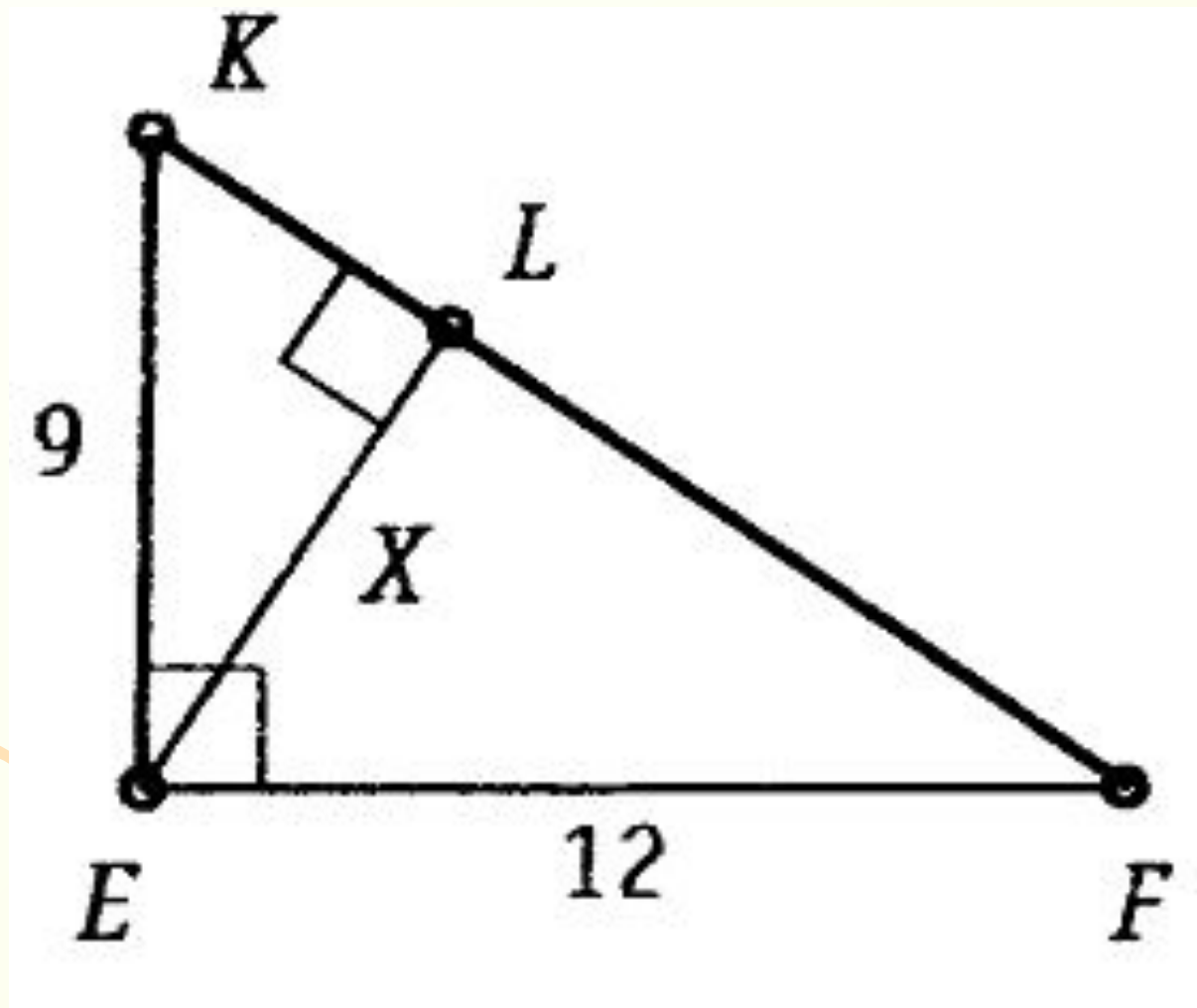
№25

Найти : X



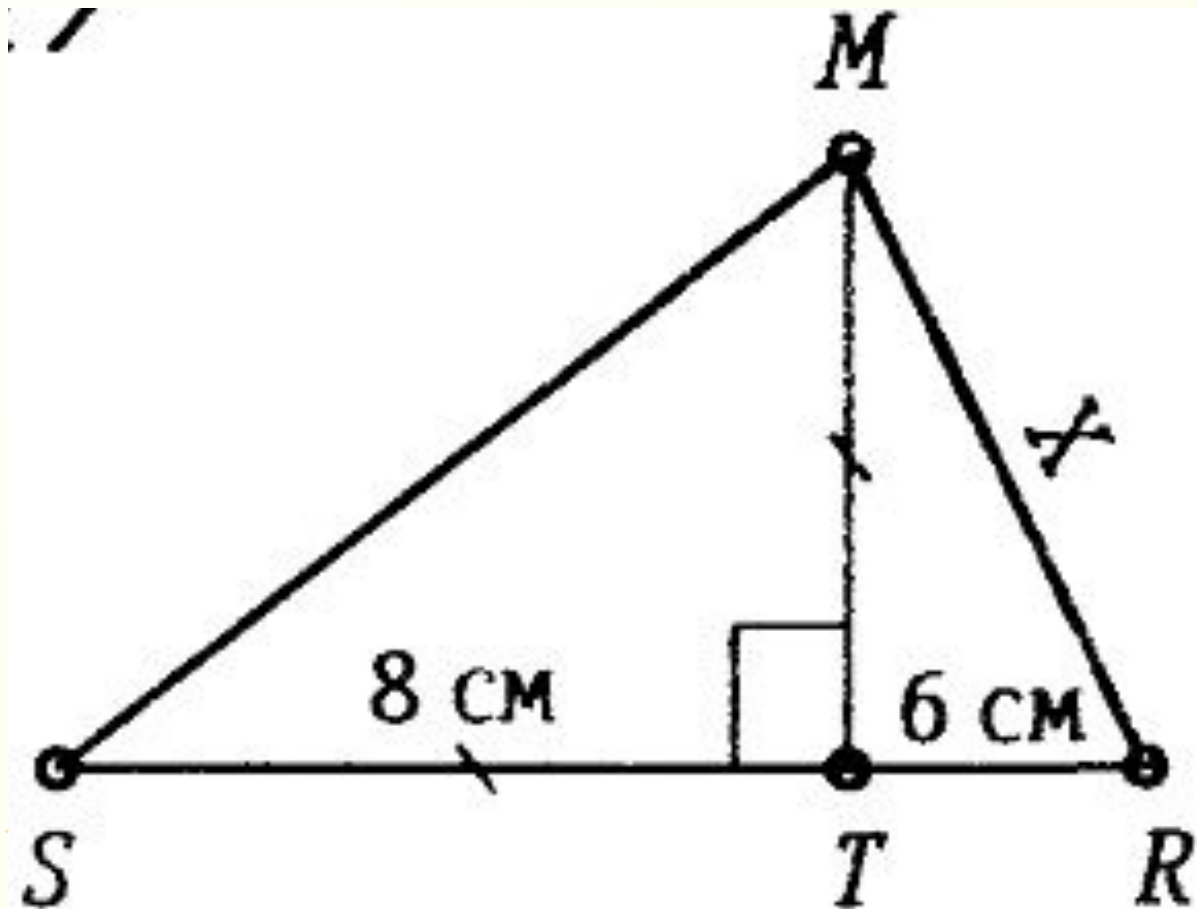
№26

Найти : X



№27

Найти : X

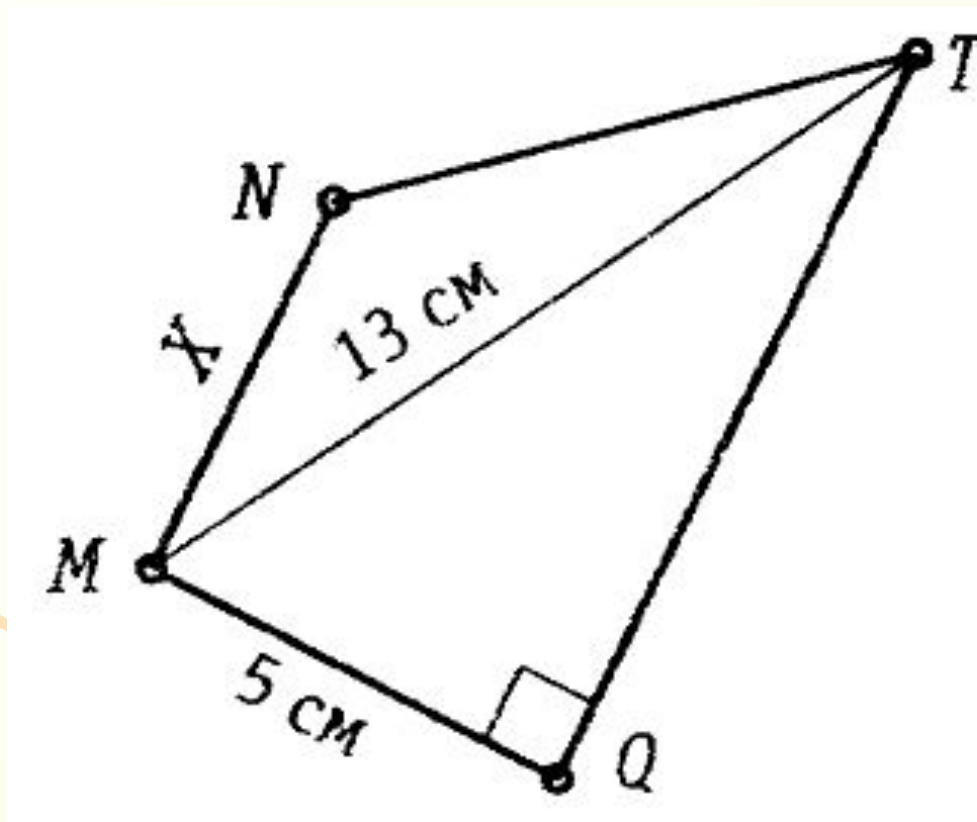


№28

Найти : X

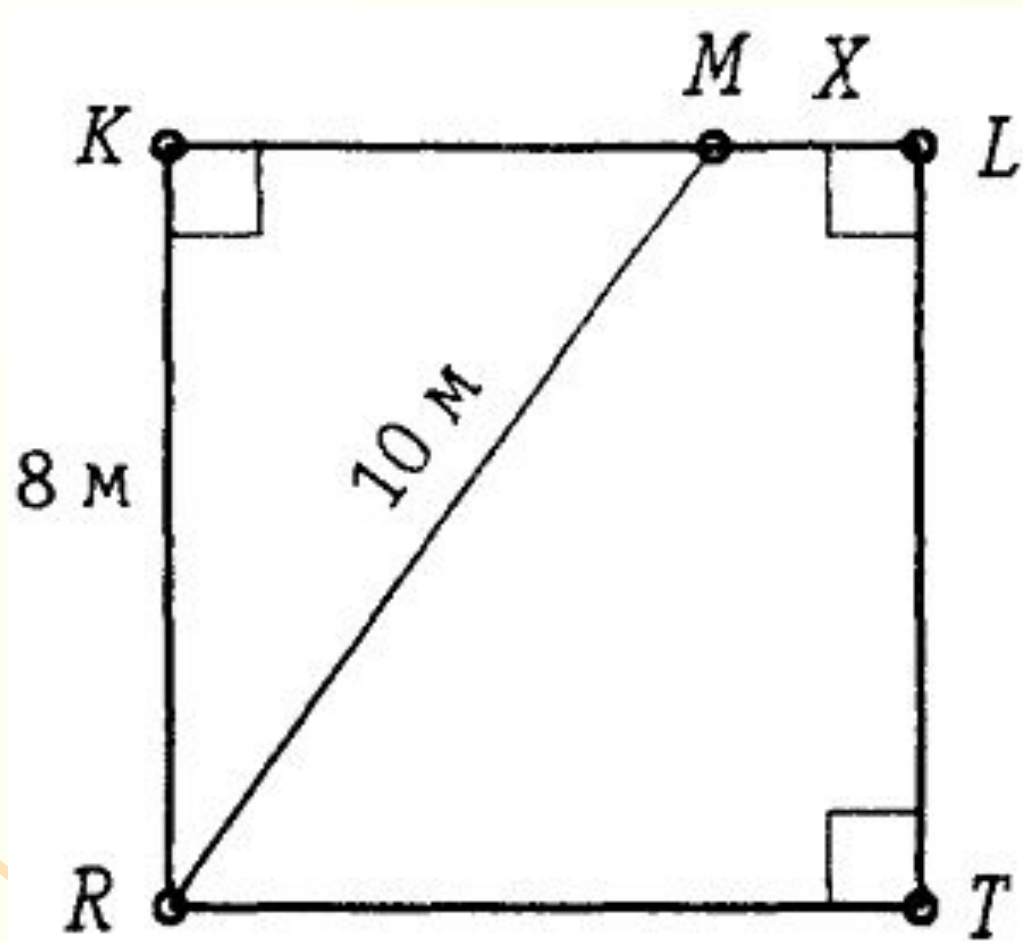
$$S_{MNTQ} = 50 \text{ см}^2$$

$MNTQ$ — трапеция



№29

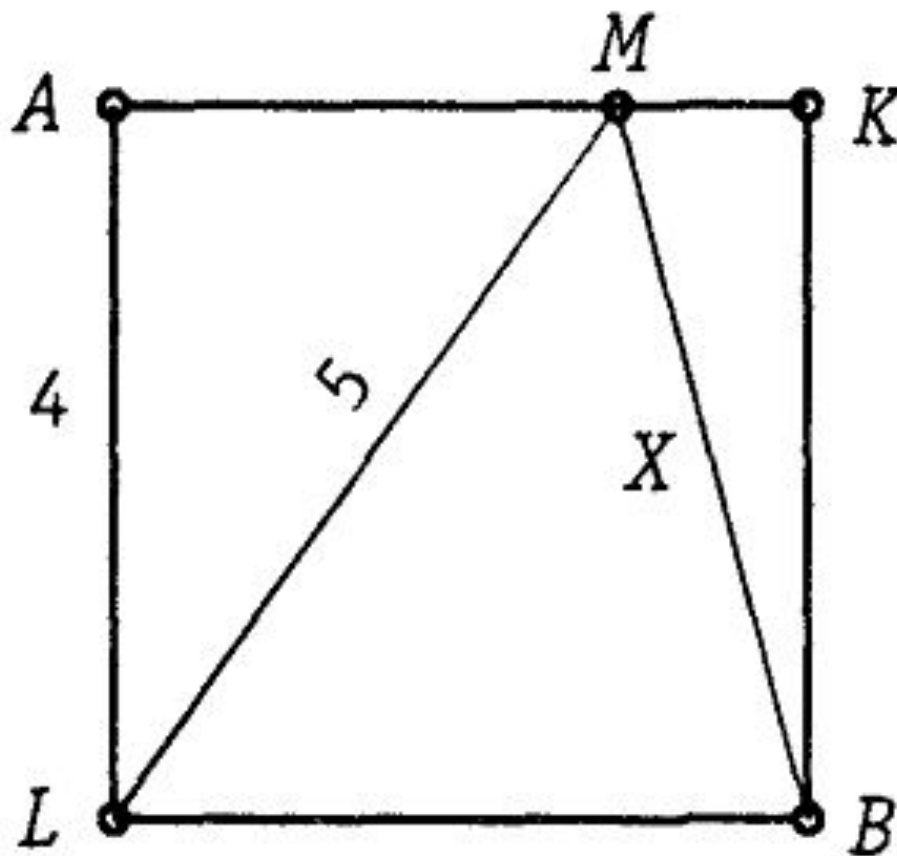
Найти : X



№30

Найти : X

$AKBL$ — квадрат



№33

Найти : X

$ABCD$ — прямоугольник

