



Еріту. Сұйықтықтарды араластыру. Қатты заттарды және сұйықтықтарды бөліп алу

***Лектор: Торланова Б.О., к.фарм.н.,
доцент, и.о. зав.каф. ТФП***

Мақсаты: Студенттерді фармацевттік өндірістегі еріту, сұйық және тұтқыр қоспаларды араластыру, қатты заттарды сұйықтықтардан бөліп алу процесстердің негізгі заңдылықтарымен, қолданатын қондырғыларымен таныстыру

Еріту процессінің теориялық негіздері:

- **Еріту дегеніміз диффузиялық-кинетикалық процесс болып табылады. Оның нәтижесінде ерітінділетін зат еріткіштің бүкіл көлемінде біркелкі таралады.**
- **Ерітінділер – еріткіштен және оның құрамында біркелкі таралған заттан тұратын **гомогенді жүйе болып саналады.****
- **Жеңіл бір бірімен араласатын сұйықтықтардың ерітіндісін дайындау процессі қарапайым болып келеді.**
- **Қатты, әсіресе баяу немесе қиын еритін заттарды немесе бір бірімен қиын араласатын сұйықтықтарды еріту процессі күрделі және ұзақ процесс болып келеді.**

Еріту процессті шартты түрде келесі сатыларға бөлуге болады:

- Қатты заттың беткейі еріткішпен әрекеттеседі. Соның нәтижесінде зат дымқылданады, ал еріткіш адсорбцияланып қатты заттың микроқуыстарына енеді.
- Еріткіштің молекулалары қатты заттың беткейіндегі қабаттарымен фазалар шекарасында әрекеттесіп затпен молекулалық комплекстерді түзіп оларды өзіне тартып алады. Бұл процессті сольватация (Solvo (лат.) – ерітемін) деп атайды.
- Сольватталған молекулалар немесе иондар сұйық фазаға өтеді.
- Заттың концентрациясы еріткіштің барлық қабаттарында теңеседі.

1-ші және 4-ші кезеңдердің ұзақтылығы маңызды түрде диффузиялық процесстердің жылдамдығына тәуелді.

2-ші және 3-ші кезеңдерде процесс әдетте тез жүреді және кинетикаық заңдылықтарға бағынады.

Қатты заттың дымқылдануы көптеген факторларға тәуелді, соның ішінде;

- еріткіштің табиғатына (полярылығына, тұтқырлығына және т.б.);
- зат беткейінің қасиеттеріне (меншікті беткейіне, ауаны немесе ылғалдылықты сіңіредің поралардың, кедір-бүдірлердің, микрожарықтардың болуына, тез еритін қоспалардың болуына және т.б.)

Еріту процесстің жылдамдығын арттыру үшін келесі тәсілдер қолданады:

- Қатты затты ұнтақтау, оны алдын-ала немесе сұйықтықтың ішінде ауаның сіңірлуін болдырмау үшін жүргізуі мүмкін, немесе БАЗ қосу арқылы еріту;
- Диффузияны араластыру арқылы ерітуді жылдамдату;
- Диффузияны температураны өзгерту (қыздыру немесе салқындату) арқылы ерітуді жылдамдату;
- Концетрация айырмашылықты арттыру;
- Еріткіштің тұтқырлығын төмендету;
- Ауыр сұйықтықты жеңіл сұйықтыққа диспергирлеу және т.б.

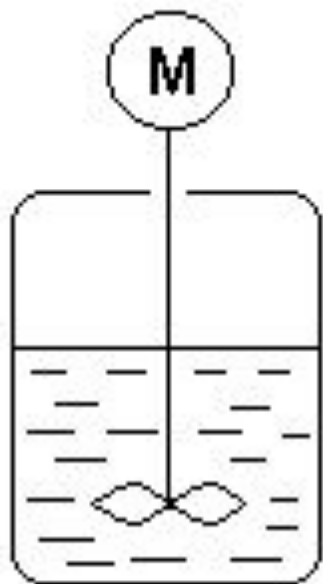
Араластыру. Аппаратура.

- Араластыру – қатты заттың сұйықтықта еруін немесе бір сұйықтықтың екінші сұйықтықта біркелкі таралуын жылдамдататын әдіс болып келеді.
- Араластыру бірнеше тәсілдермен орындалады.
- Араластыру тәсілін таңдау келесіге тәуелді:
 - араласатын заттардың агрегаттық күйіне (қатты зат-сұйықтық, сұйықтық-сұйықтық, сұйықтық-газ);
 - араласуға қатысқан заттардың тотығуға және тағыда басқа деструкциялық процесстерге төзімділігі.

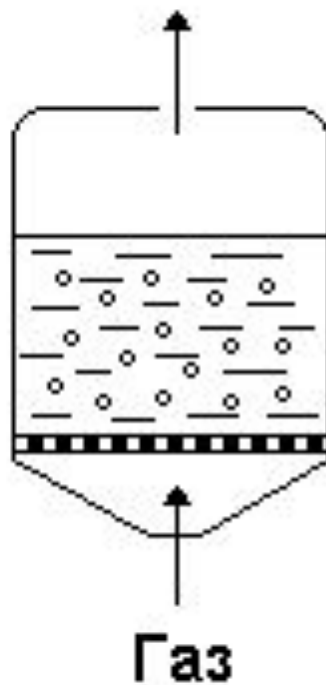
Сұйықтықтарды араластыру тәсілдері

1. Механикалық араластыру – конструкциясы әртүрлі болып келген араластырғыштар көмегімен.
2. Құбырдың ішінде араластыру – жеңіл араласатын сұйықтықтар үшін қолданады.
3. Пневматикалық араластыру - сығылған ауа немесе инертті газ көмегімен, яғни барботаж.
4. Акустикалық араластыру- ультрадыбыс көмегімен.
5. Циркуляциялық араластыру – салыстырмалы тығыздығы маңызды түрде ерекшелінетін бір бірімен қиын араласатын сұйықтықтар үшін қолданады.
6. Гравитациялық араластыру – сұйықтық пен заттың тығыздықтар айырмашылығына тәуелді процесс өзімен өзі өтеді.

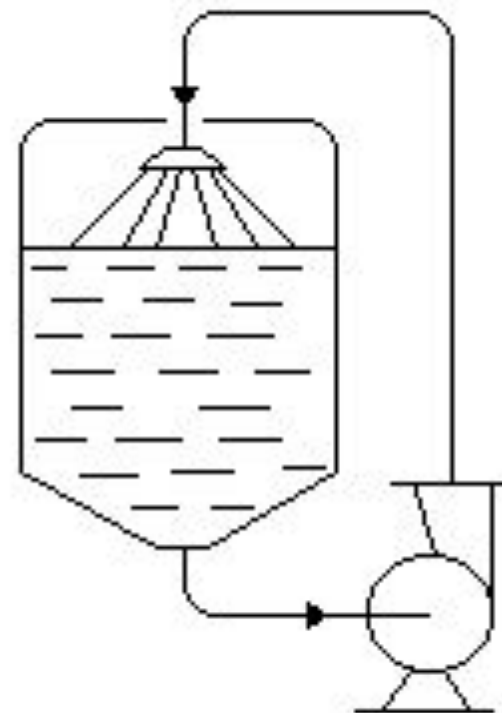
Араластыру тәсілдері



**Механическое
перемешивание**



**Барботажное
перемешивание**



**Циркуляционное
перемешивание**

Механикалық араластыру

Араластырғыштар келесі топтарға бөлінеді:

а) құрылысы бойынша; пропеллерлы, қалақшалы, турбиналық;

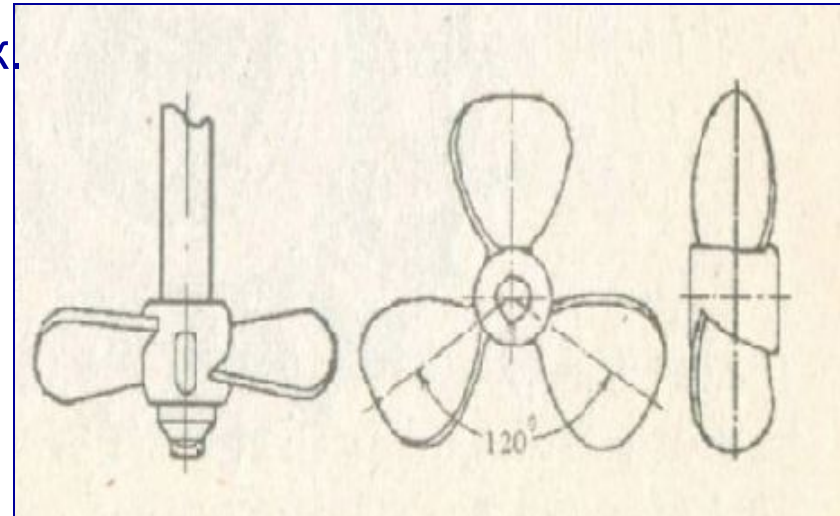
б) айналу жылдамдығы бойынша:

- тез айналатын (2-30 об/сек), - баяу айналатын (от 0,2 до 1,3 об/сек)

А. Пропелерлы араластырғыштар тез айналатындарға жатады, олардың айналу жылдамдығы:

- тұтқыр орталар үшін – 2-8 об/сек;

- тұтқыр емес орталар үшін – 3-30 об/сек.



Артықшылықтары:

а) айналудың жоғары жылдамдығы,

б) өлшемдері үлкен емес, қымбат емес, оларды бір аппараттан басқа аппаратқа тасымалдаға болады;

в) тікелей жұмыс істедә (без передаточных механизмов), сондықтан пайдалы әсер ету коэффициенті (к.п.д.) жоғары болып келеді.

Кемшіліктері: оларды тек түбі эллипс түрде болған аппараттарда қолдануға болады.

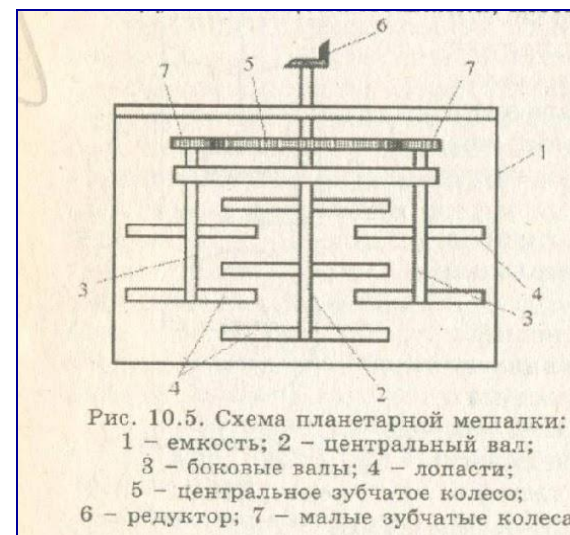
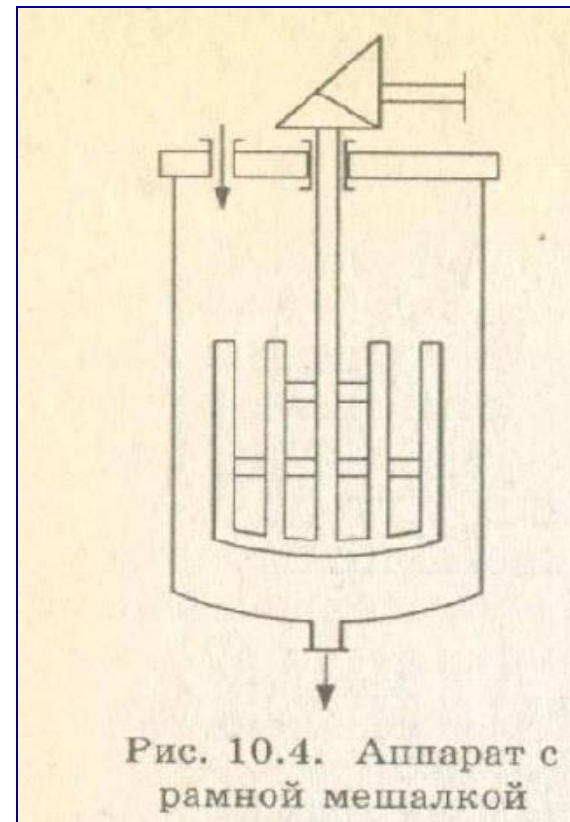
Б. Қалақшалы араластырғыштар

Олар 2 немесе одан да көп айналмалы валға тіке немесе қисайтып бекітілген жалпақ қалақшалар түрде болады. Оларды тұтқыр сұйықтықтар немесе паста тәріздес массаларды араластыру үшін қолданады. Араластыру тек горизонталды жүреді. Массаның барлық қабаттарында араластыруын қамтамасыз ету үшін қисайған қалақшаларды қолданады.

Фарм. өндірісте қалақшалы араластырғыштар сұйықтықтарды араластыру, диспергирлеу, суспензияны түзу, құрғақ сусымалы ұнтақтар мен түйіршіктерді араластыру үшін қолданады.

Қалақшалы араластырғыштардың арнайы конструкциялары: якорь, рама, планеталардың жинағы тәріздес.

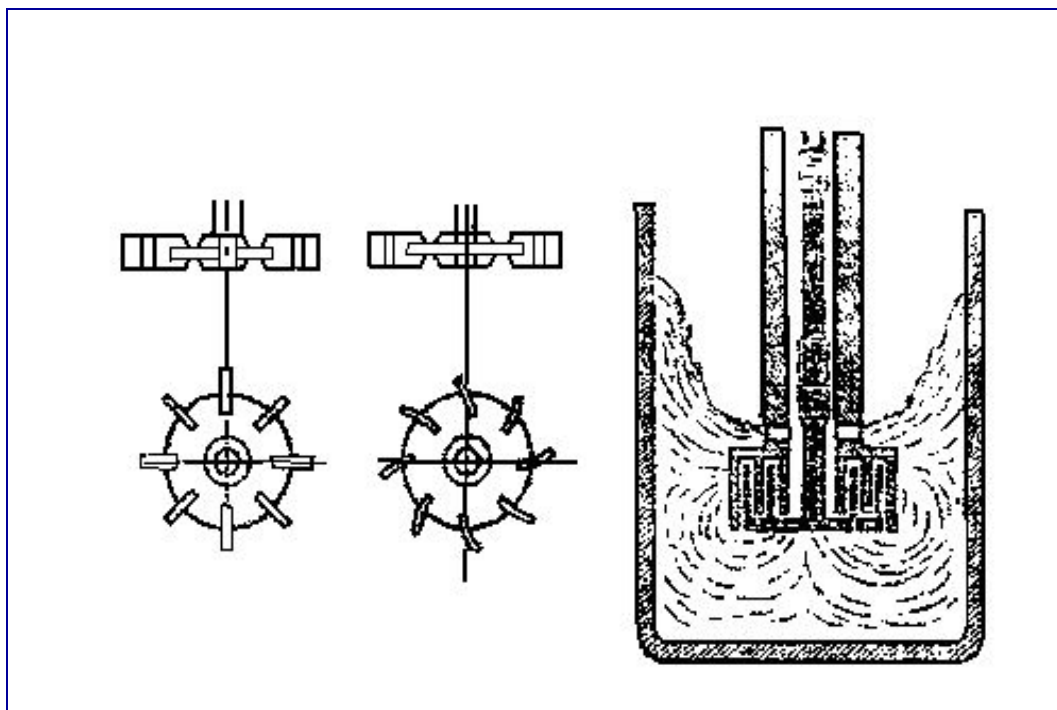
Олар баяу айналатын араластырғыштарға жатады (от 0,2 до 1,3 об/сек., т.е. 80 об/мин). Тек тұтқыр орталар үшін қолданады.



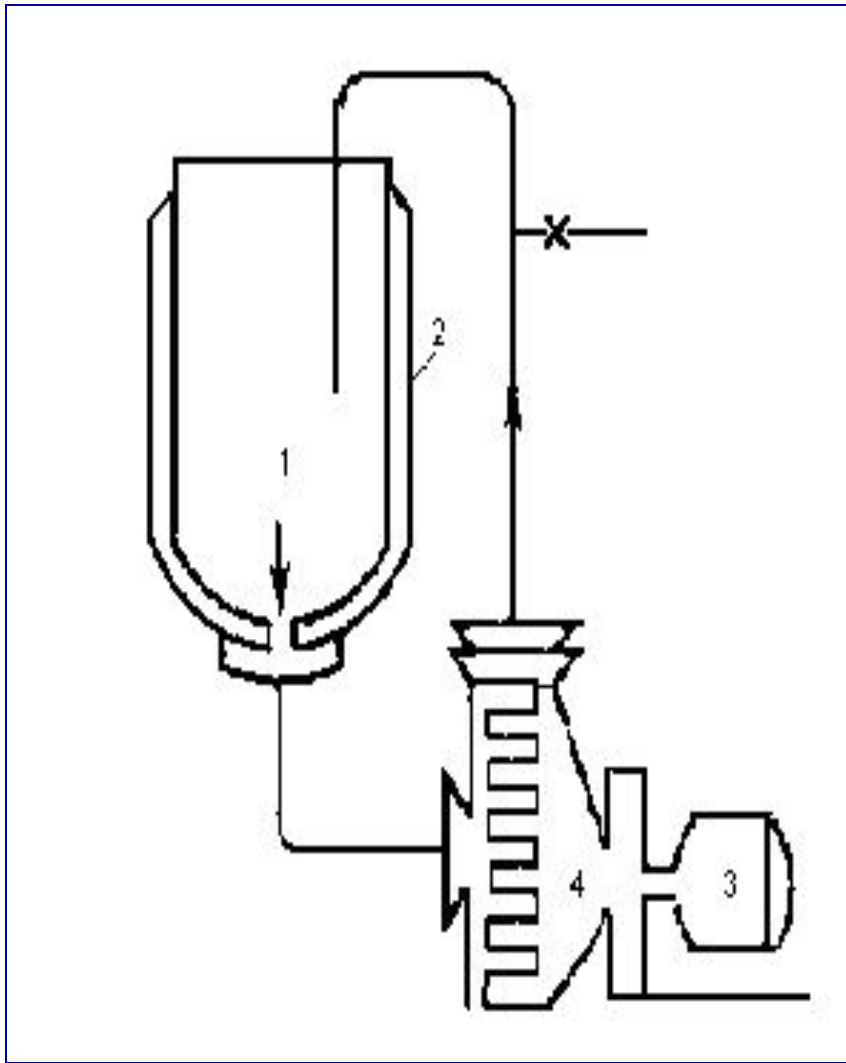
В. Турбиналық араластырғыштар

Олар ашық немесе жабық түрде болады. Оларды тез түзілетін эмульсиялар мен суспензияларды алу үшін жиі қолданады. Олардың айналу жылдамдығы әдетте 2-3 об/сек (т.е. 120-180 об/мин). Оларда әдетте 6-дан 16-ға дейін түзу немесе майысқан қалақша тіке немесе қиғаш (вентилятордағыдай) болады

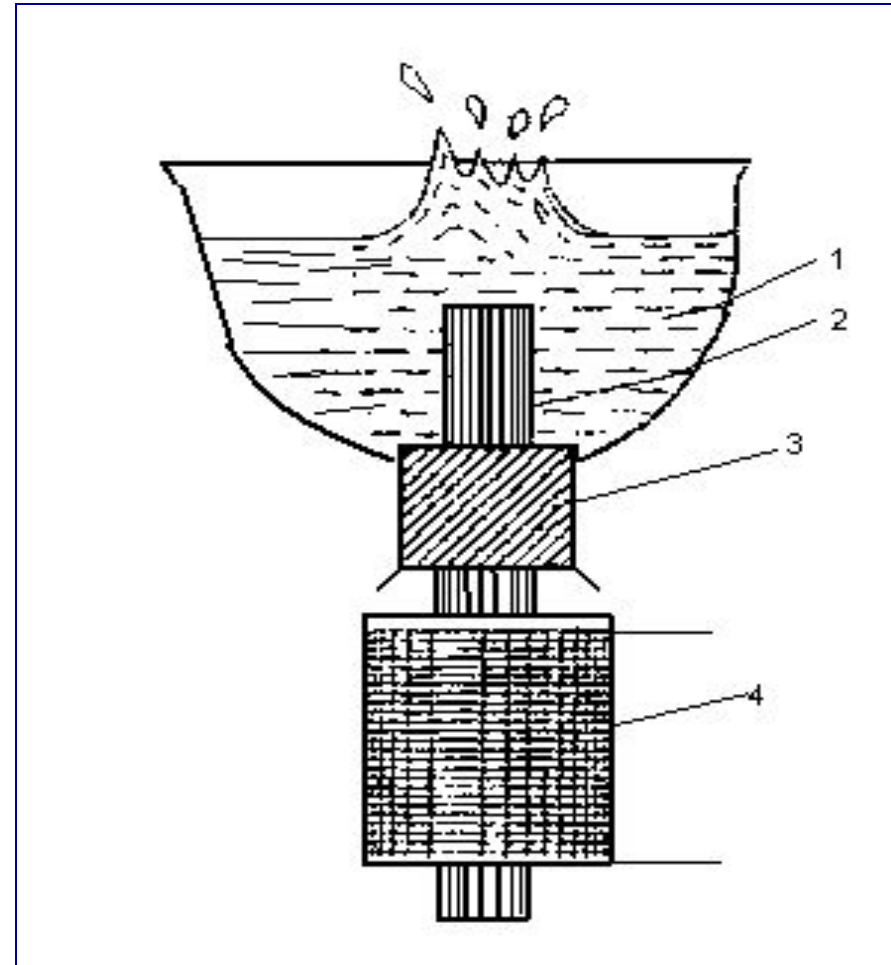
Араластырғыштардың барлық түрлерінің тиімділігі сұйықтың немесе тұтқыр массаның бүкіл көлемінде біркелкі араласу дәрежесімен сипатталады.



Циркуляциялық араластыру



Акустикалық араластыру



Гетерогенді жүйелерді (сұйықтық-қатты зат) бөлу

Сұйық гетерогенді жүйелерді бөлу мақсаттары:

- а) бағалы өнімнің тұнбасын алу;
- б) ерітінділерді механикалық қоспалардан (әртүрлі өлшемдегі қатты бөлшектерден, коллоидті және шырышты заттардан және т.б.) тазарту.

Қойылған мақсатқа байланысты гетерогенді жүйелерді бөлу үшін келесі әдістер қолданады:

- **тұндыру,**
- **фильтрлеу,**
- **центрифугалау,**
- **пресстеу.**

Тұндыру

Бұл гетерогенді жүйелерді бөлу ең қарапайым әдісі болып келеді. Ол Стокс заңына бағынады.

Процесс күрделі қондырғыларды және көп электлі энергияны талап етпейді.

Тұндыру – баяу процесс, бірақ экстракциялық препараттардың өндірісінде кеңінен қолданады.

Тұндыруды әдетте + 8 С жоғары емес температурада жүргізеді, себебі осы температурада қоспалар жақсы тұнады (олардың ерігіштігі төмендейді), ал сулы орталарда микроорганизмдер көбеймеді.

Олардың өнімділігі аппараттың биіктігіне тәуелсіз болады, аппараттың беттік ауданына тәуелді.

Кемшіліктері: өнімділігі төмен, процесс ұзақ жүреді, бөлінуі толық емес (тұнбада 140-170%-ке дейін сұйықтық қалады).

Тұндыру

Стокс заңы бойынша тұндыру жылдамдығы келесі факторларға тәуелді:

- Қатты заттардың өлшемдері мен формасы;
- Сұйықтықтың тұтқырлығы;
- Қатты фазаның мөлшері;
- Сұйықтықтың температурасы және т.б.

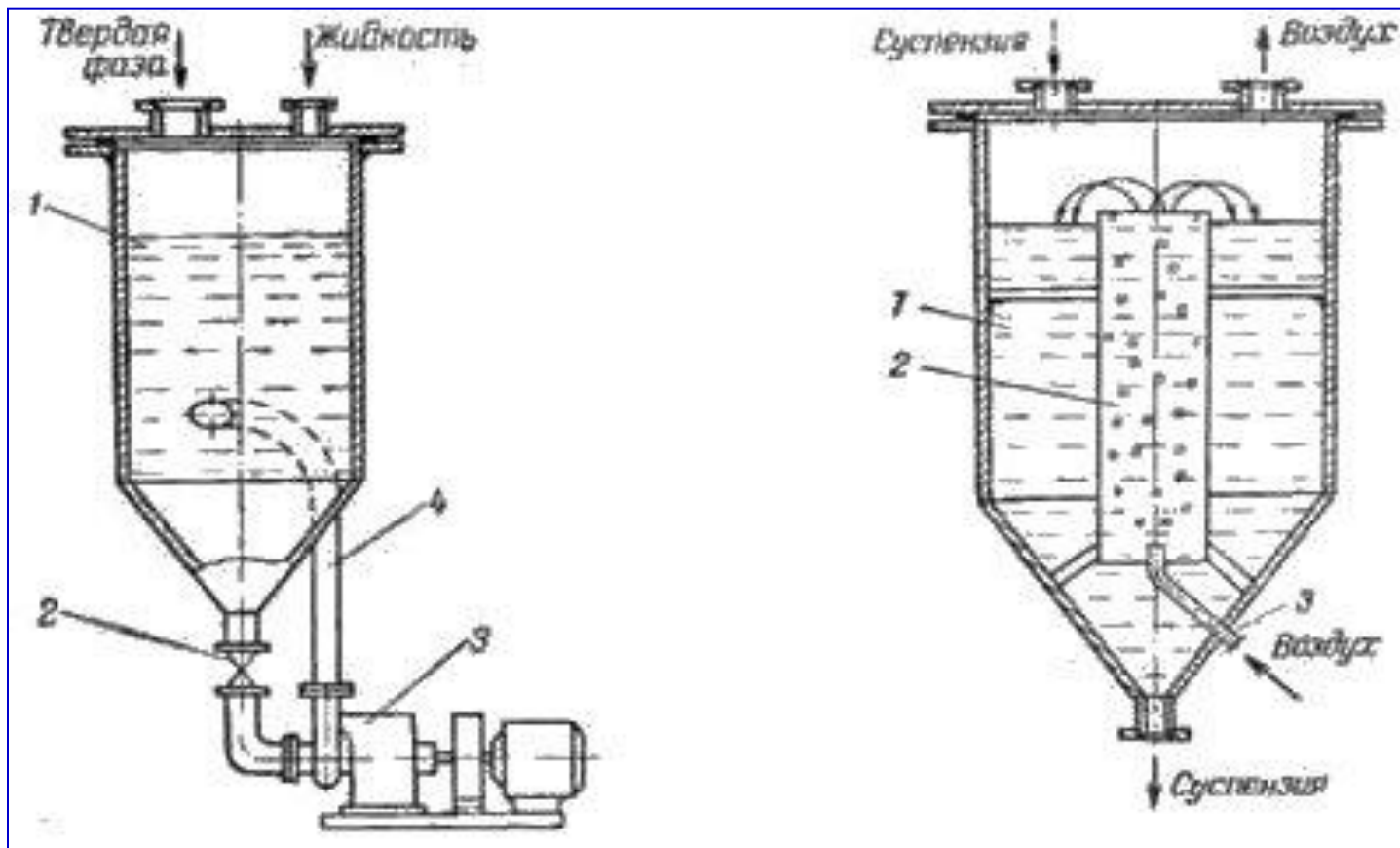
$$V_m = \frac{d^2 \cdot (\gamma_{тв} - \gamma_{ж}) \cdot g}{18\eta}$$

Тұндыру процесстің қозғалтқыш күші ретінде қатты және сұйық фазалардың тығыздықтар айырмашылығы болып келеді.

Тұндыру

Тұндырғыштар (седиментаторлар) бөлінеді:

- Үздікті істейтін,
- Үздіксіз істейтін,
- Жартылай үздікті істейтін.



ФИЛЬТРЛЕУ

Бұл поралық қабырғалар арқылы суспензияларды және аэрозольдерді (аудағы шаң) бөлу процесі.

Поралық қабырғалар ретінде әртүрлі фильтрлеуші материалдар қолданылады:

- Сығылатын (маталар, мақта, қағаз және т.б.).
- Сығылмайтын (фарфордан, шыныдан, керамикадан, металдан және т.б. материалдардан жасалған).
- Дән тәріздес, яғни фильтр беткейіне (сеткаға) қосымша майда немесе ірі дән тәріздес заттың бір қабатын салады (кизельгур, силикагель, активтелген көмір, ақ балшық және т.б.);
- Мембраналық, целлюлозы нитратынан жасалған, олар арқылы сұйықтық тек бір бағытта жүреді.

Фильтрлеуші материалдар :

- Өзінің беткейінде;
- Немесе материалдың терең қабаттарында (пораларда, капиллярларда) бөлшектерді ұстап қалады.

.

ФИЛЬТРЛЕУ

Фильтрлеу процесс Пуазейль заңына бағынады.

$$Q = \frac{F \cdot z \cdot \pi \cdot r^4 \Delta P \cdot \tau}{8\eta \cdot l}$$

Оның жылдамдығы келесі факторларға тәуелді:

- Фильтрдің жалпы ауданына;
- 1 м²-де капиллярлардың санына;
- Поралар мен капиллярлардың орташа радиусына;
- Капиллярлардың орташа ұзындығына немесе фильтрлеуші қабаттың қалыңдығына;
- Ерітіндінің тұтқырлығына;
- **Фильтрелуші қабырғанын екі жағындағы қысым айырмашалығына – процесстің қозғалтқыш күшіне.**

ФИЛЬТРОВАНИЕ

Іс-тәжірибеде фильтрлеуші аппараттарда қысым айырмашылығы келесі тәсілдермен орындалады:

- Фильтрленетін сұйықтықтың қабатын жоғарлату арқылы (гидростатикалық қысым) – фильтр-қаптар және фильтр-тұндырғыштар – бағалы сұйықтықты алу үшін;
- Сығылған ауаны немесе инертті газды сұйықтық жағынан жүберу арқылы жоғары қысым тудыру - друк-фильтрлер, пресс-фильтрлер – бағалы тұнбаны алу үшін, сұйықтық ұшқыш болғанда немесе сұйықтықтарды ыстықтай фильтрлеу қажет болғанда;
- Фильтрлеуші қабырғаның астынғы жағынан вакуум-насос көмегімен вакуум түзу арқылы (нутч-фильтрлер) – бағалы фильтр алу үшін.

Бірақ, нутч-фильтрлер келесі жағдайда қолданбайды:

- Егер сұйықтықта шырышты қоспалар болса;
- Егер фильтрленетін сұйықтықтың еріткіші ұшқыш немесе жарылғыш қасиетке ие болса, мысалы спиртті сығындылар мен ерітінділер, себебі аппараттың астынғы жағында спирт пен ауаның жарылғыш қоспа түзіледі және бағалы спитр бу түрінде көп мөлшерде жоғалады.

Центрифугалау

Бұл ортадан тепкіш күш әсерінен гетерогенді жүйелерді бөлу. Ол үшін сұйықтықты ротор көмегімен жоғары жылдамдықпен айналдырады. Сонда қозғалтқыш күш ретінде ортадан тепкіш күш болып келеді. Ол барабанның айналу жылдамдығына және диаметріне тәуелді

$$C = \frac{G \cdot v^2}{g \cdot r} = \frac{G \cdot d \cdot n^2}{1800}$$

Ортадан тепкіш күшті әдетте барабанның диаметр өзгертпей оның айналу жылдамдығын жоғарылатады. Айналу жылдамдығы оптималды болуы тиіс, себебі:

- Айналу жылдамдығы төмен болғанда центрифуга өзінің функциясын толық орындамайды;
- Айналу жылдамдығы өте жоғары болса, барабанның қабырғасы жарылып кетуі мүмкін.

Жұмыс істеу принципі бойынша центрифугалар келесіге бөлінеді:

- а) тұндырғыш центрифугалар,
- б) фильтрлеуші центрифугалар.

Центрифугалау

Тұндырғыш центрифугаларды келесі жағдайларда қолданылады:

- Тазартылған сұйықтықты алу үшін;
- Эмульсияларды немесе ұсақ суспензияларды бөлу үшін;
- Сұйықтықты коллоидті заттардан және ЖМҚ-н тазарту үшін.

Центрифугалардың айналу орташа жылдамдығы 1000-1200 айн./мин.

Фильтрлеуші центрифугалар қатты және сұйық фазалардың толығымен бөлінуін қамтамасыз етеді. Олардың үшкі беткейін фильтрлеуші матамен қаптайды. Барабан сырттан салқындатқыш сұйықтықты беру үшін арнайы кожухпен қапталады. Фильтрат барабаннан желоб арқылы сыртқа шығарылады. Центрифугалауды барабан тұнбаға толық толғанша жүргізуге болады. Осындай аппараттарда тұнбаны сумен шайып минималды ылғалдылыққа дейін (10-тен 50%-ға дейін) сығып роторға құрғақ ауа жүберіп кептіруге болады.

Пресстеу

Егер қатты фазаның мөлшері сұйық фазамен салыстырғанда өте жоғары болса және қатты фаза оны берік ұстап тұрса, оларды бөлу үшін пресстеуді қолданады, мысалы, жаңадан жиналған өсімдік шикізатынан сөл алу үшін немесе спиртпен өңделген шикізаттан қалған спиртті алу үшін.

Фарм.өндірісте келесі пресстер қолданылады:

- винтпен қысылатын пресстер. Винтті пресстерді әдетте қолмен іске қосады, сондықтан олар тек шағын өндірістерде қолданылады.
- гидравликалық пресстер. Оларды өсімдік дәндерден майды сығып алу және майлы экстракттардың өндірісінде қолданады.

Гетерогенді жүйелерді бөлу процесстерді жылдамдату жолдары

- Бөлінетін қоспаға адсорбенттерді қосу арқылы бөледі. Адсорбент бөлшектері қоспадағы бөлшектермен бірігіп тез тұнбаға түседі. Адсорбенттер ретінде активтелген көмір, тальк, балшықтар және т.б. қолданылады.
- Белгілі уақыт бойы қоспаны алдын-ала қайнатады; бұл кезде ақ уыздар және шырышты заттар денатурацияға ұшырап тұнбаға түседі;
- Спиртпен тазарту. Бұл кезде 95% этил спиртіні қолданады. Осы концентрацияда спирт жоғары дегидратациялық қабілетке ие болады. Биополимерлер өзінің гидратты қабатты жоғалтып, коагуляцияға ұшырайды (бір біріне жабысады). Соның нәтижесінде олардың өлшемдері үлкейеді, сонда оларды фильтрлеу немесе тұндыру арқылы бөліп алуға оңай болады.
- Ультрадыбысты пайдалану бөлшектердің ұлғайюына алып келеді, сонда олар фильтрлеу немесе тұндыру арқылы тез бөлінеді.

Медициналық ерітінділер

Медициналық ерітінділер – еріткіште бір немесе бірнеше дәрілік зат ерітілген гомогенді жүйе болып келеді.

Дәрілік препарат ерітінде бірнеше түрде болуы мүмкін:

- а) химиялық жеке зат түрде, мысалы, анальгиннің ерітіндісі және т.б.
- б) заттардың комплексі (қант шырыны, хош иісті су, майлы экстракт және т.б.),
- в) заттардың химиялық әрекеттесу арқылы алынған ерітінді (Буров сұйықтығы)

Вообще, растворы представляют собой неоднородную группу и могут быть классифицированы по следующим признакам:

1-я классификация - по способу получения:

- а) простое растворение;
- б) химическое взаимодействие.

2-я классификация – по составу: а) простые; б) сложные.

3-я классификация - по природе растворителя:

- а) водные; в) масляные;
- б) спиртовые; г) глицериновые и др.

4-я классификация – по способу применения:

- а) внутренние (per OS)
- б) наружные (энтеральные)
- в) парентеральные

Общая технологическая схема производства растворов

Технология растворов, в основном, сходна почти для всех групп и состоит из следующих стадий:

- 1 стадия. Подготовка растворителя (состоит из следующих операций: процеживание, дистилляция воды, разведение спирта и др.)
- 2 стадия. Подготовка лекарственного препарата (измельчение, просеивание)
- 3 стадия. Приготовление раствора (растворение)
- 4 стадия. Очистка раствора (фильтрование, адсорбция и др.)
- 5 стадия. Оценка качества р-ра и стандартизация по следующим показателям: плотность, показатель преломления, значение рН, прозрачность, органолептические свойства, процентное содержание препарата и др.
- 6 стадия. Фасовка, упаковка и этикетировка.

Номенклатура растворов, приготовляемых в промышленном производстве

- Спиртовые медицинские растворы для наружного применения: 5% р-р йода, 3% р-р борной кислоты, 1% р-р салициловой кислоты, 10% р-р камфоры, «Меновазин» и др.
- Водные медицинские растворы для наружного применения: раствор аммиака - нашатырный спирт, р-р перекиси водорода и др.) и внутреннего применения: раствор CaCl_2 , KCl и др.
- Водные мед растворы, приготовляемые путем химического взаимодействия (жидкость Бурова, известковая вода, Фаулеров р-р и др).
- Сиропы лекарственные и вкусовые (простой сахарный сироп, алтейный сироп и др.).
- Водные растворы эфирных масел лечебные и вкусовые – ароматные воды (горько-миндальная вода, кориандровая, укропная и др.).
- Масляные р-ры для наружного (10% масляный р-р камфоры и др.) и внутреннего применения (р-р ретинола ацетата и др.)
- Глицериновые растворы (н-р, р-р тетрабората Na глицериновый 20%-ный, Люголь) и другие для наружного применения.

Назар бөліп

тыңдағандарыңызға

рахмет!

