

# Генетическая информация на организменном уровне. Взаимодействие генов

**Слайд-лекция  
для студентов V факультета по подготовке  
иностранных студентов**

**Кафедра медицинской биологии ХНМУ-2010  
Проф., д. мед. н. В.В. Мясоедов**

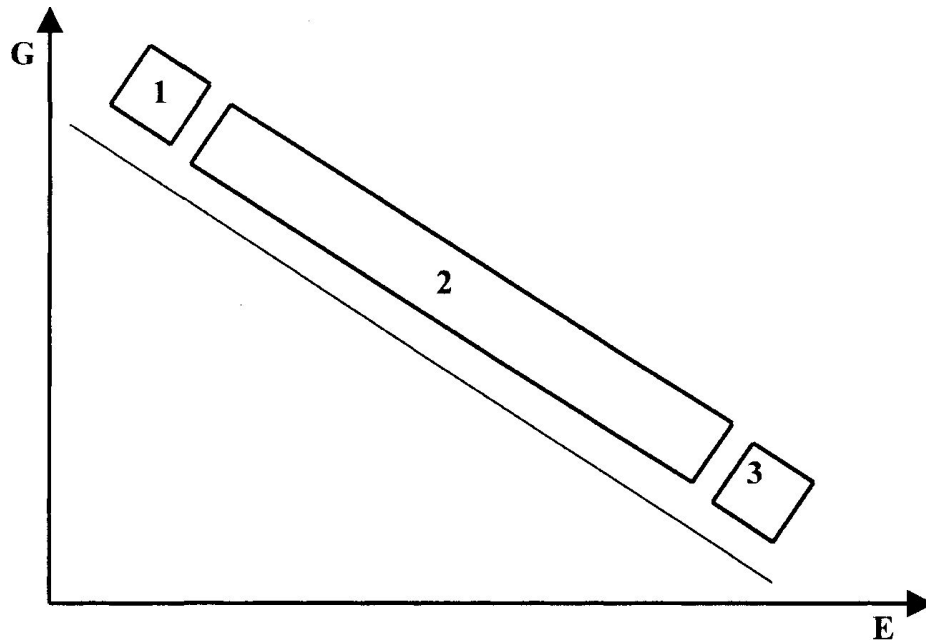
# Вопросы лекции:

1. Медицинская генетика как раздел генетики человека
2. Взаимодействие генов и классические типы наследования у человека

# Генетика человека и медицинская генетика: предмет и задачи

- **Медицинская генетика** – это наука о закономерностях наследования и изменчивости патологических признаков человека

- С генетической точки зрения **все болезни в зависимости от относительной значимости наследственных и средовых факторов** в их развитии можно разделить на 3 группы:
  - наследственные болезни,
  - болезни с наследственной предрасположенностью,
  - ненаследственные болезни



**Соотносительная роль генетических (G) и средовых (E) факторов в развитии болезней человека:**

- 1 — наследственные болезни;
- 2 — болезни с наследственной предрасположенностью;
- 3 — ненаследственные болезни

- **Основные задачи медгенетики:**
  - защита человека от повреждения наследственного материала и развития наследственных болезней
  - изучение наследственных болезней и синдромов, разработка методов их профилактики, диагностики и лечения
  - изучение роли наследственности и среды в развитии ненаследственной патологии

- Медицинская генетика является разделом **генетики человека** и в настоящее время подразделяется на многие отрасли:
  - иммуногенетика
  - нейрогенетика
  - генетика соматических клеток
  - экологическая генетика
  - радиационная генетика и др.

# Особенности генетики человека

- Невозможность экспериментальных браков, произвольного скрещивания
- Малое число детей в семьях
- Относительно продолжительный период жизни (врач может наблюдать только 2-3 поколения)
- Большое генетическое разнообразие людей
- Большое число хромосом
- Отсутствие гомозиготных линий ...



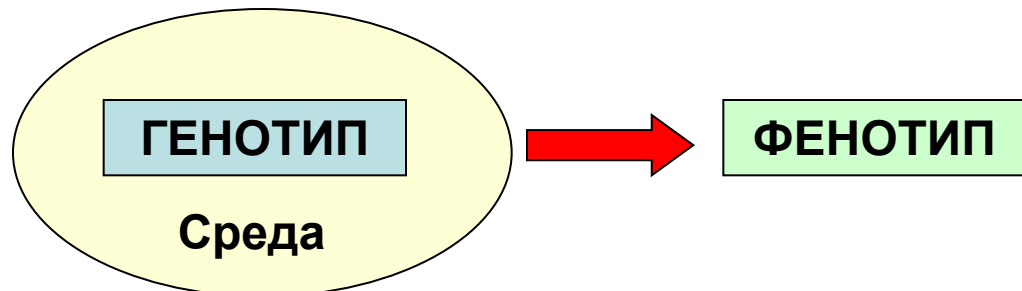
- В генетике человека широко применяются такие методы:
  - популяционно-статистический
  - генеалогический
  - метод тканевых культур
  - цитогенетический
  - биохимический
  - близнецовый
  - дерматоглифический

# История генетики человека

- Успехи генетики человека тесно связаны с развитием всех разделов генетики
- Первые сведения о передаче наследственной патологии у человека содержатся в **Талмуде** (4 век до н.э.), в котором указано на **опасность обрезания** крайней плоти у новорожденных мальчиков, старшие братья которых или дяди по материнской линии страдают кровотечением

# Генотип и фенотип (традиционный взгляд)

- **Генотип** - совокупность генов данного организма. Часто под генотипом понимают одну или несколько пар аллельных генов, которые отвечают за один и тот же признак
- **Фенотип** - совокупность признаков данного организма, фенотип формируется в результате взаимодействия генотипа с внешней средой



**Взаимодействие генов и  
классические типы  
наследования у человека**

# До Менделя природа наследственности была загадкой

- Основные закономерности наследования были открыты **Г. Менделем** и сформулированы им в 1865 г. в работе *«Опыты над растительными гибридами»*
- Эти законы были переоткрыты в 1900 г. **Г. де Фризом**, **К. Корренсом** и **Э. Чермаком**.



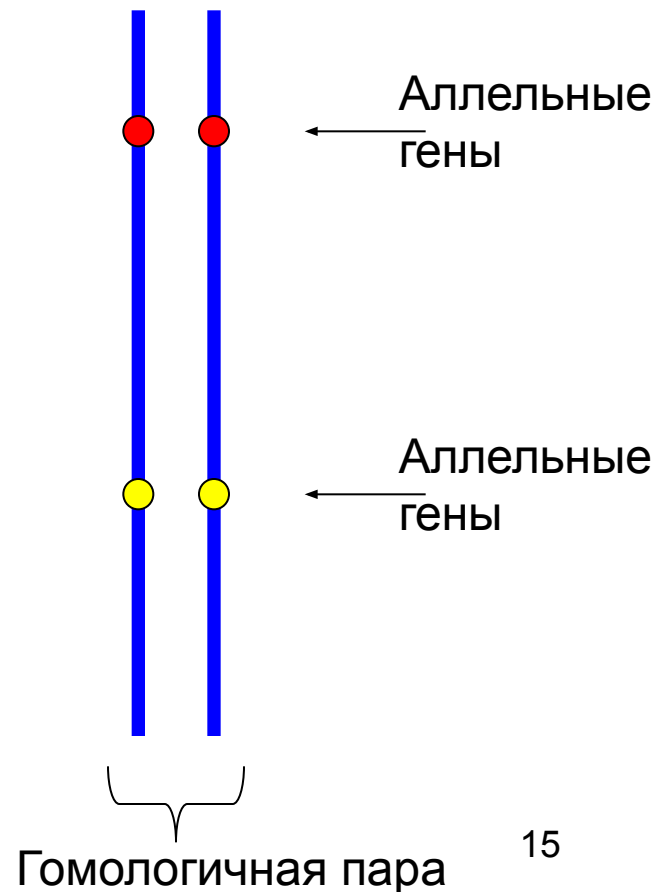
**Грегор Мендель  
(1822-1884)**

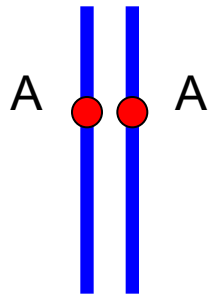
# Что такое менделирующие признаки?

- **Менделирующие признаки** – это признаки, подчиняющиеся основным законам наследования, установленным Г. Менделем
- **Всем эукариотическим организмам** присущи открытые Г. Менделем общие закономерности наследования признаков

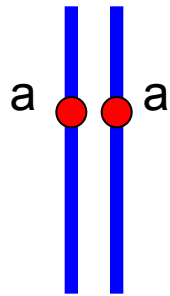
# Основные понятия и термины генетики

- **Главный постулат Менделя:** *каждый признак определяется парой наследственных задатков (аллельных генов)*
- **Аллельные гены** находятся в **одинаковых локусах гомологичных хромосом** и кодируют **один и тот же признак**

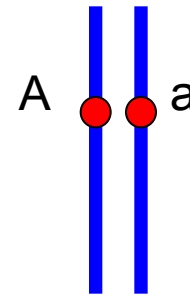




**AA**



**aa**



Особь, имеющая разные аллельные гены – **гетерозигота**

Особь с одинаковыми аллельными генами **гомозиготны по данному признаку**



# Доминантные и рецессивные признаки (гены)

- *Г. Мендель ввел понятия **доминантных и рецессивных признаков (генов)***
- Аллель, определяющий фенотип гетерозиготы - **доминантный**.  
Например, ген **A** в гетерозиготе **Aa**.
- Другой аллель, не проявляющий себя у гетерозиготы – **рецессивный (a)**.

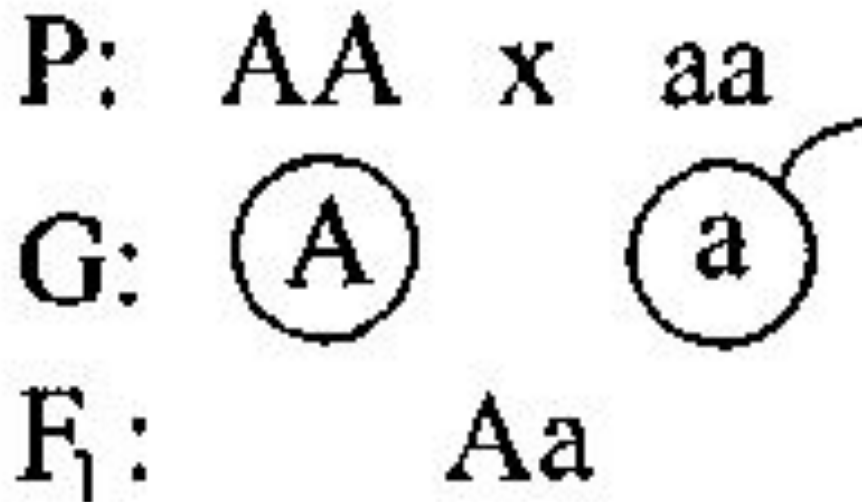
# Основные законы наследования признаков по Менделю

## 1. Закон единообразия гибридов первого поколения

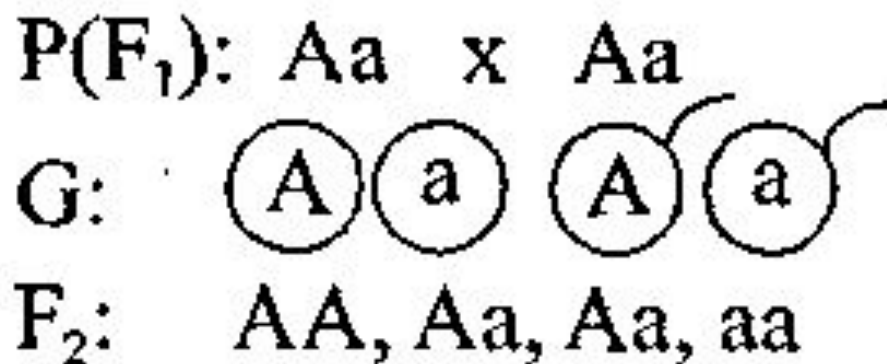
P: AA x aa

G: (A) (a)

F<sub>1</sub>: Aa



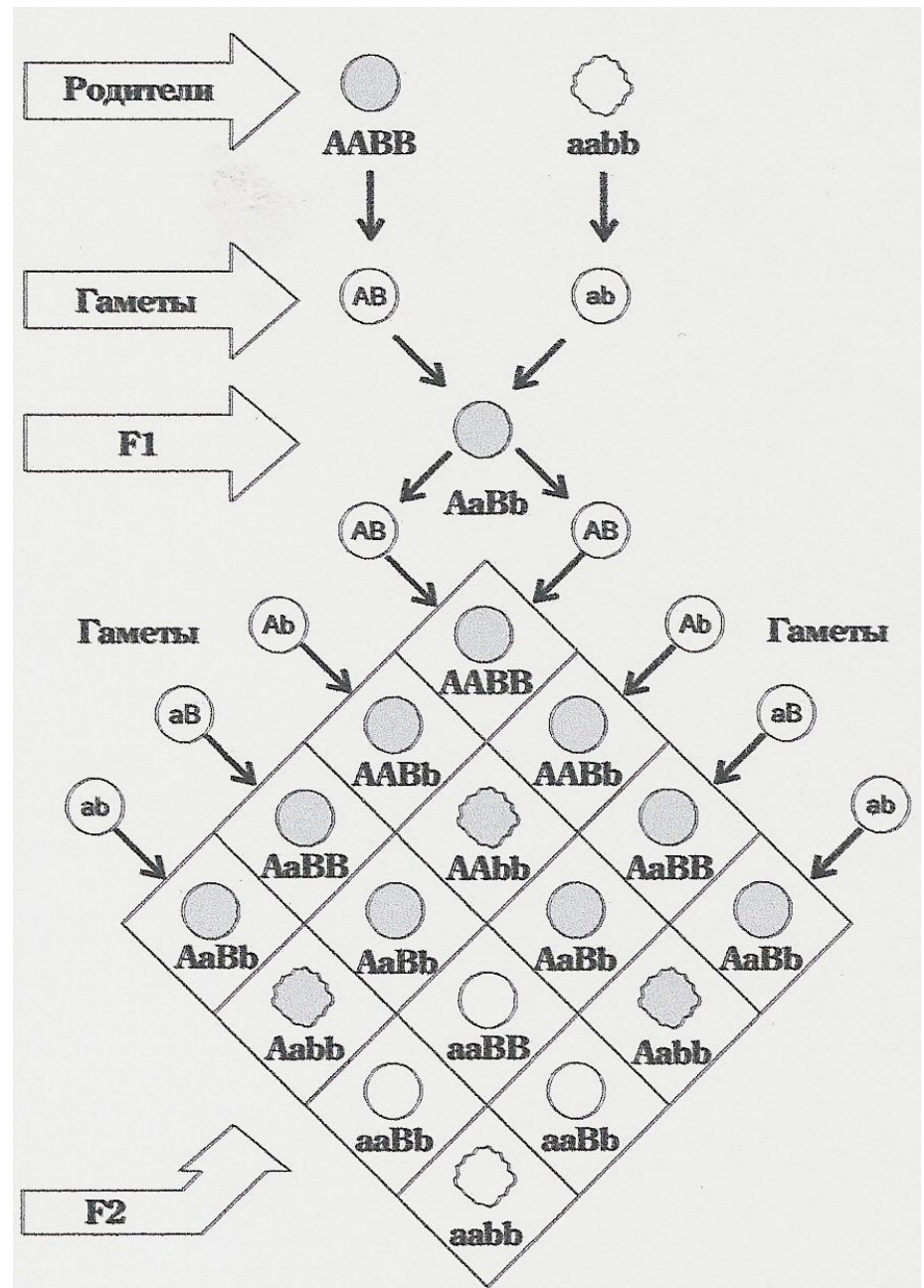
**2. Закон расщепления на фенотипические классы гибридов второго поколения.** При скрещивании гибридов первого поколения между собой (т.е. гетерозиготных особей) получается следующий результат



**Расщепление по генотипу: 1AA:2Aa:1aa по фенотипу: 3:1**

### 3. Закон независимого комбинирования генов.

При дигибридном скрещивании каждая пара признаков в потомстве дает расщепление независимо от другой пары.

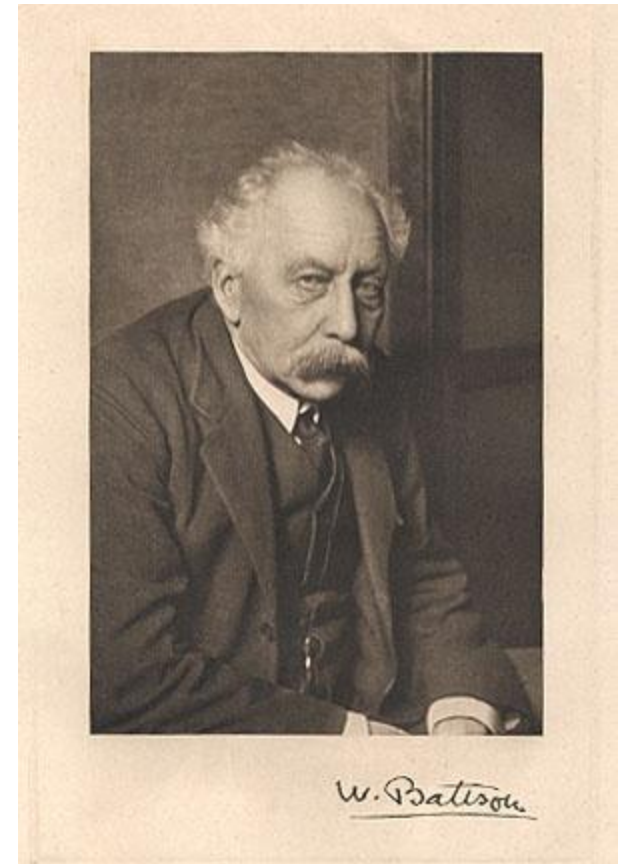


$$9:3:3:1 = (3:1)^2$$

Дигибридное скрещивание

# Гипотеза «чистоты гамет»

- Для объяснения результатов скрещивания, проведенного Г. Менделем, **Уильям Бэтсон** (1902 г.) предложил **гипотезу «чистоты гамет»**:
  - пара аллельных генов, определяющая тот или иной признак:
    - а) никогда не смешивается;
    - б) в процессе гаметогенеза расходуется в разные гаметы, то есть в каждую из них попадает один ген из аллельной пары
- **Цитологически это обеспечивается мейозом**: аллельные гены лежат в гомологичных хромосомах, которые в анафазе мейоза расходятся к разным полюсам и попадают в разные гаметы



- **Передаются не признаки, а наследственные факторы – гены**
- Результатом соединения двух половых клеток при оплодотворении является формирование организма с генотипом – который является **не простой суммой, а сложной системой взаимодействующих генов**

# Механизм взаимодействия генов

- Взаимодействие генов имеет биохимическую основу
- Гены непосредственно не взаимодействуют между собой (за исключением случаев конъюгации и кроссинговера)
- **Взаимодействие генов – это взаимодействие продуктов генов в цитоплазме.** Именно это определяет формирование признака.

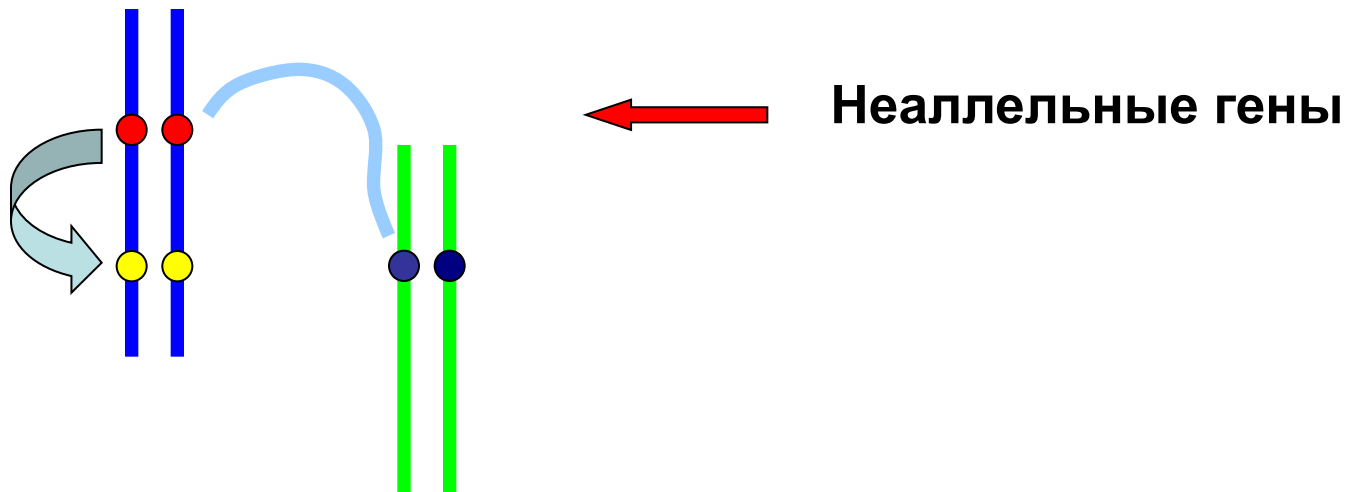




- Со времен Менделя было обнаружено много новых генетических закономерностей наследования признаков
- Эти закономерности относят к **неменделевской генетике**, поскольку многие факты не могут быть объяснены только на основе законов Менделя
- Однако **многие особенности наследования могут быть объяснены взаимодействием генов**, т.е. одновременным действием на различные признаки нескольких генов.

# Типы взаимодействия генов

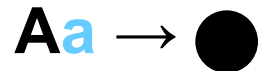
- Все типы наследования – это результат **взаимодействия генов**
- Гены бывают:
  - **аллельные** (находятся в одинаковых локусах гомологичных хромосом)
  - **неаллельные** (находятся в разных локусах гомологичных хромосом или в разных хромосомах)



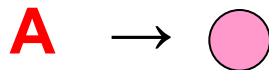
## Взаимодействие генов

### Аллельных генов

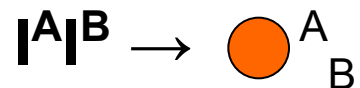
#### 1. Полное доминирование



#### 2. Неполное доминирование



#### 3. Кодоминирование



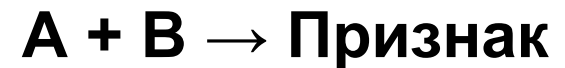
#### 4. Сверхдоминирование



#### 5. Аллельное исключение

### Неаллельных генов

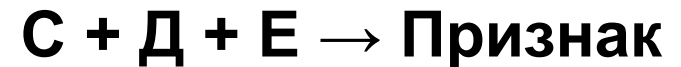
#### 1. Комплементарность



#### 2. Эпистаз

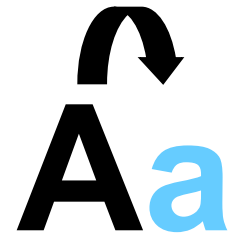


#### 3. Полимерия



#### 4. Эффект положения

- **Полное доминирование** - один аллель гена в гетерозиготе полностью скрывает присутствие второго аллеля (один из двух взаимодействующих ферментов значительно активнее). Именно поэтому все гибриды первого поколения единообразны и по фенотипу и по генотипу.



# Неполное доминирование

- **Неполное доминирование** связано с промежуточным проявлением признака при гетерозиготном состоянии аллелей (Aa).
- По типу неполного доминирования у человека наследуются
  - величина носа
  - выпуклость губ
  - размеры рта и глаз
  - расстояние между глазами...
- **Неполное доминирование** проявляется во многих признаках и тех случаях, когда взаимодействующие ферменты незначительно отличаются по своей активности



AA



Aa !

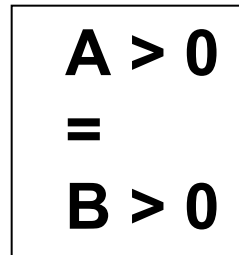
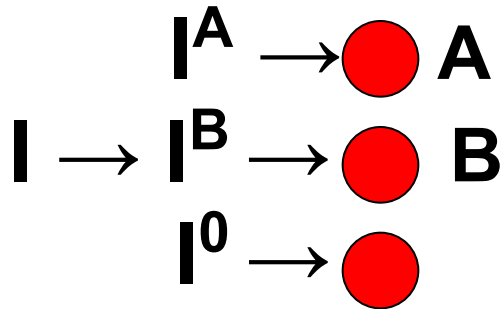


aa

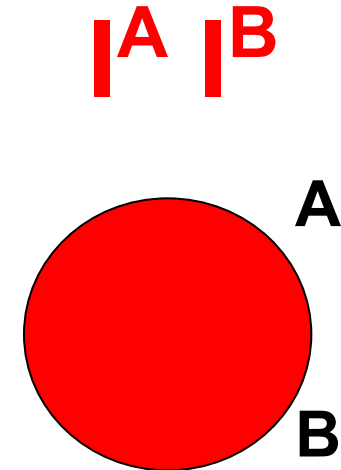
# Кодоминирование

- **Кодоминирование** — это такое взаимодействие аллельных генов, при котором в гетерозиготном состоянии оказываются и работают вместе два доминантных гена одновременно, то есть каждый аллель детерминирует свой признак

# Группы крови в системе АВ0



Аллельные гены, определяющие группы крови, находятся в **девятой паре** хромосом человека



**IV группа крови**

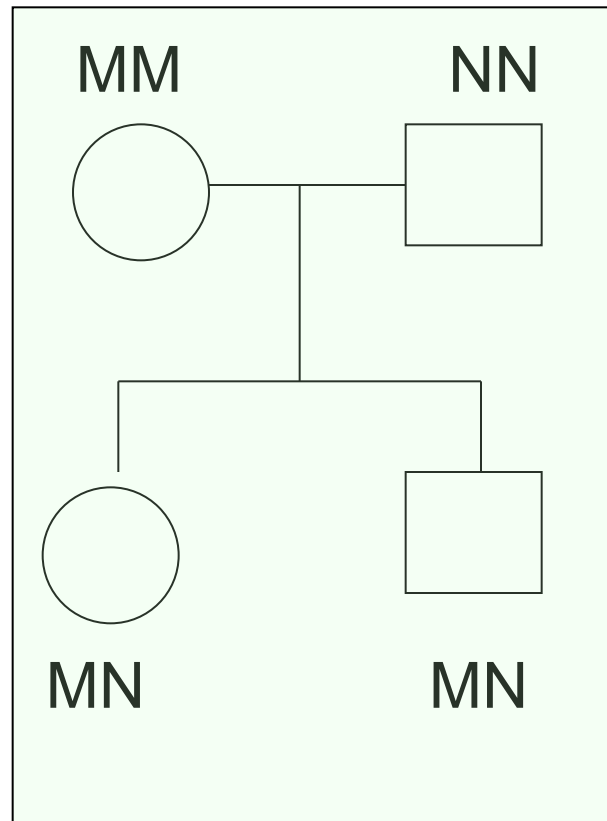
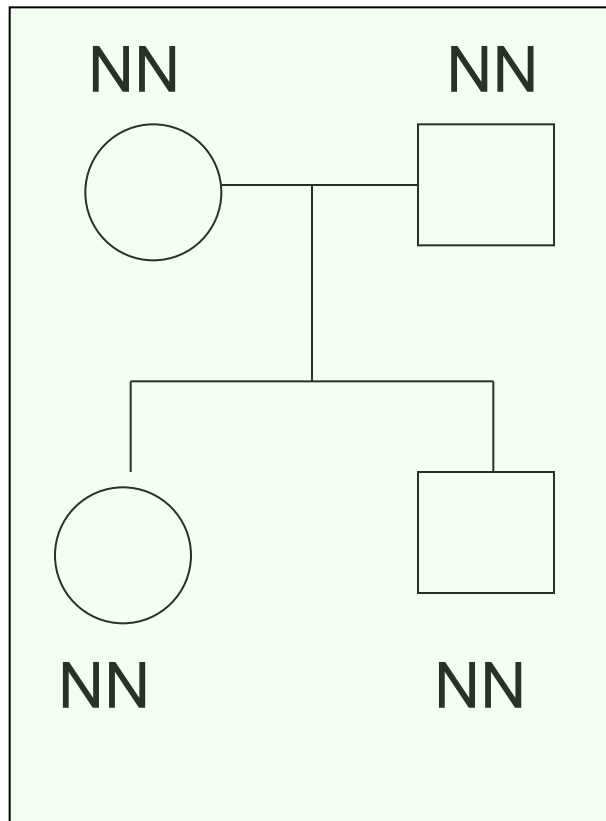
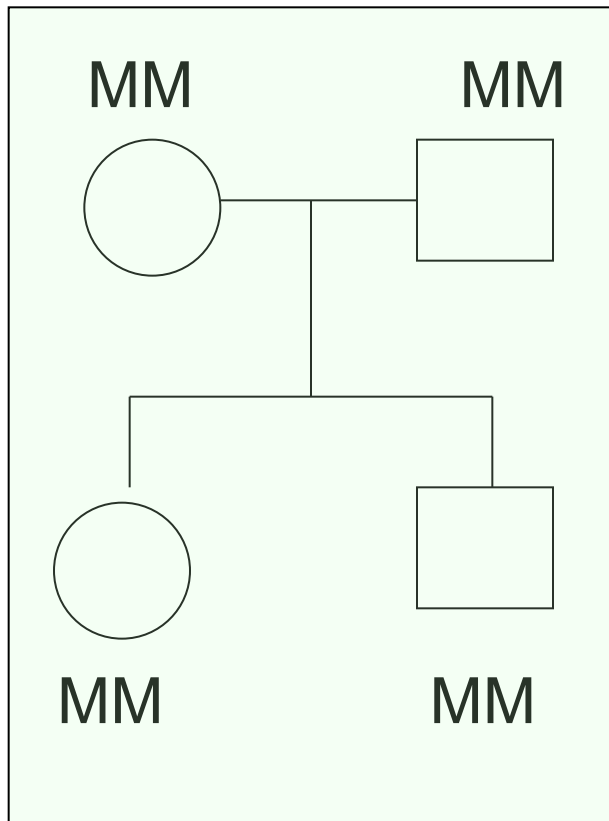
Люди с четвертой группой крови - пример кодоминирования

I	II	III	IV
$I^0 \quad I^0$	$I^A \quad I^A$ $I^A \quad I^0$	$I^B \quad I^B$ $I^B \quad I^0$	$I^A \quad I^B$



# Группы крови системы MN

- С развитием методов генетического анализа на уровне белков у человека было открыто множество примеров кодоминирования
- Группы крови системы MN – еще один пример



В семьях же, где родители имеют группы крови М и N, у всех детей группа крови — MN, причем оба доминантных аллеля М и N функционируют вместе

# Множественный аллелизм

- Наследование по типу **кодминирования** тесно связано с проблемой **множественного аллелизма**
- Фенотипическое проявление каждого менделирующего признака основано на **взаимодействии в генотипе двух аллельных генов**. Однако количество аллелей в человеческая популяциях далеко не всегда равно двум

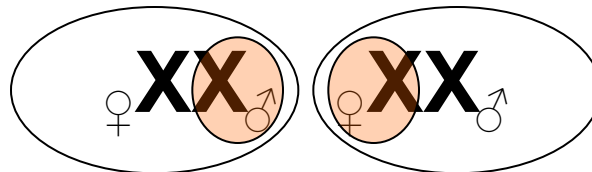
- *Сколько бы аллелей не существовало в популяции, признак в конкретном организме определяется сочетанием только двух из них*
- Явление множественного аллелизма определяет фенотипическую гетерогенность человеческих популяций, это одна из основ **разнообразия генофонда человека**
- В основе этой множественности лежат **генные мутации (полезные, нейтральные, вредные)**, изменяющие последовательность азотистых оснований молекулы ДНК в участке, соответствующем данному гену

# Сверхдоминирование

- **Сверхдоминирование** — проявляется в том случае, когда доминантный аллель в гетерозиготном состоянии проявляется сильнее, чем в гомозиготном ( **$Aa > AA$** )
- Это *понятие коррелирует с эффектом гетерозиса* и связано с такими сложными признаками, как **жизнеспособность, общая продолжительность жизни** и др.

# Аллельное исключение

- **Аллельное исключение** - это результат исключения одного из аллелей в результате инактивации одной из гомологичных хромосом
- Примером этого вида взаимодействия генов является инактивация одной из X-хромосом в женском организме, что приводит к соответствию содержанию аллелей X-хромосом у мужчин и женщин
- Инактивация X-хромосомы происходит на ранних стадиях эмбриогенеза женской особи и при этом инактивируются разные хромосомы (или отцовские, или материнские) в разных частях эмбриона
- Это приводит к тому, что в разных органах и тканях взрослого организма активны разные аллели X-хромосом. **Поэтому женщины являются мозаиками**, т.е. разные части тела могут обладать вариантами проявления того же признака, передаваемого через X-хромосому



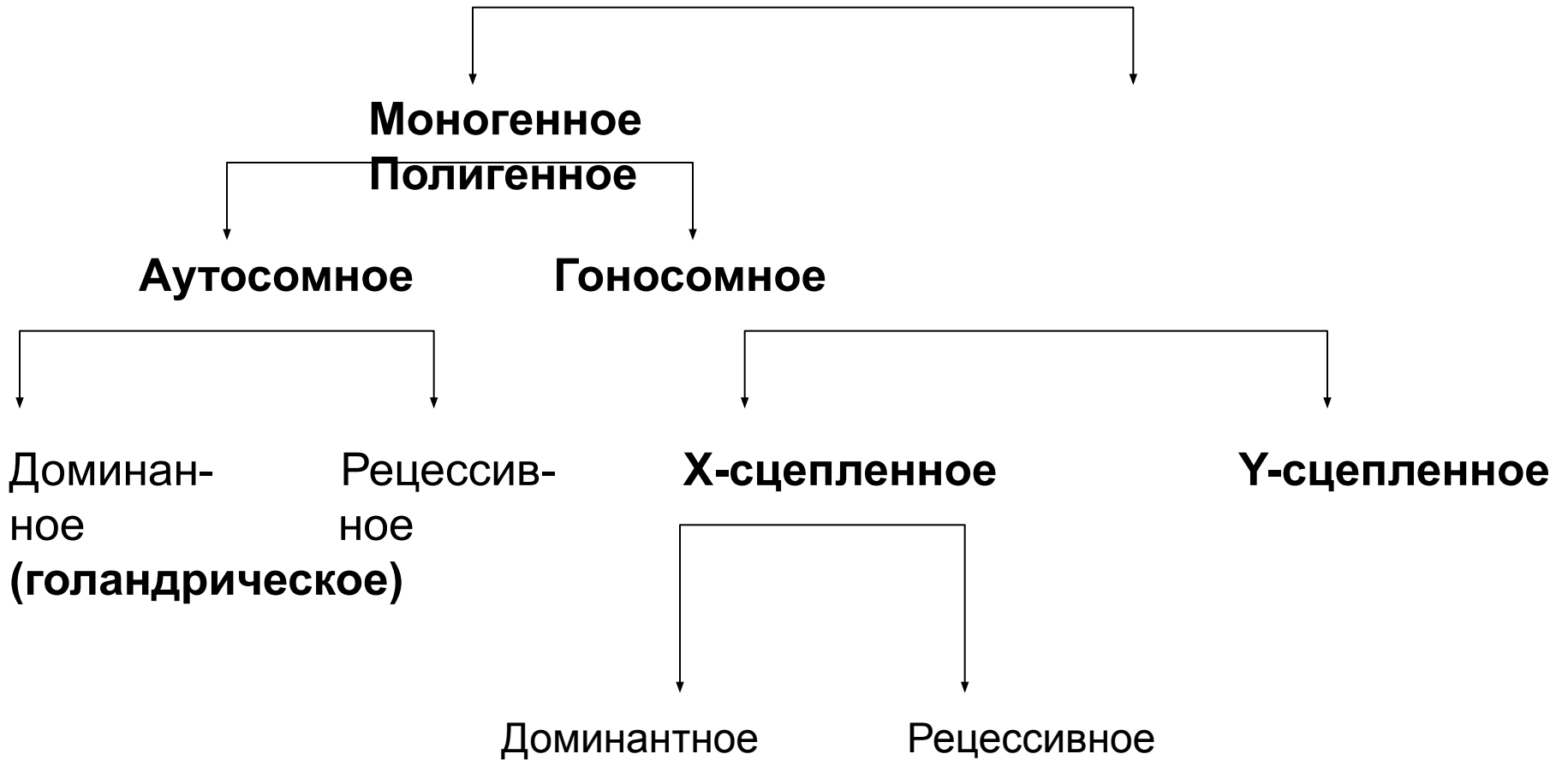
- Таким образом, у человека, как и у остальных эукариот, известны все типы взаимодействия аллельных генов и большое количество менделирующих признаков, определяемых этими взаимодействиями.
- Используя менделевские законы наследования, можно рассчитать вероятность рождения детей с теми или иными менделирующими признаками

# Типы наследования

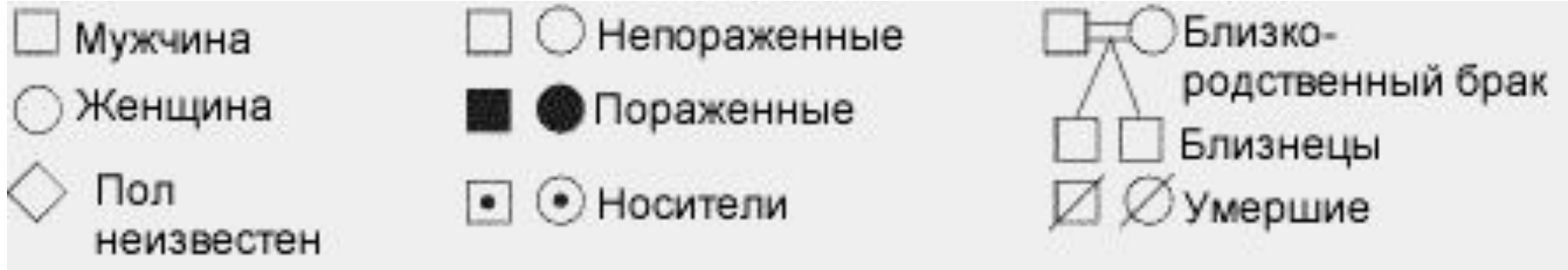
- Для человека, как и для других эукариот, характерны **все типы наследования**:
  - *аутосомное,*
  - *наследование признаков, сцепленных с половыми хромосомами (гоносомное),*
  - *наследование при взаимодействии неаллельных генов*



# Наследование



Наиболее удобным методическим подходом к анализу наследования признаков в нескольких поколениях является **генеалогический метод**, основанный на построении родословных

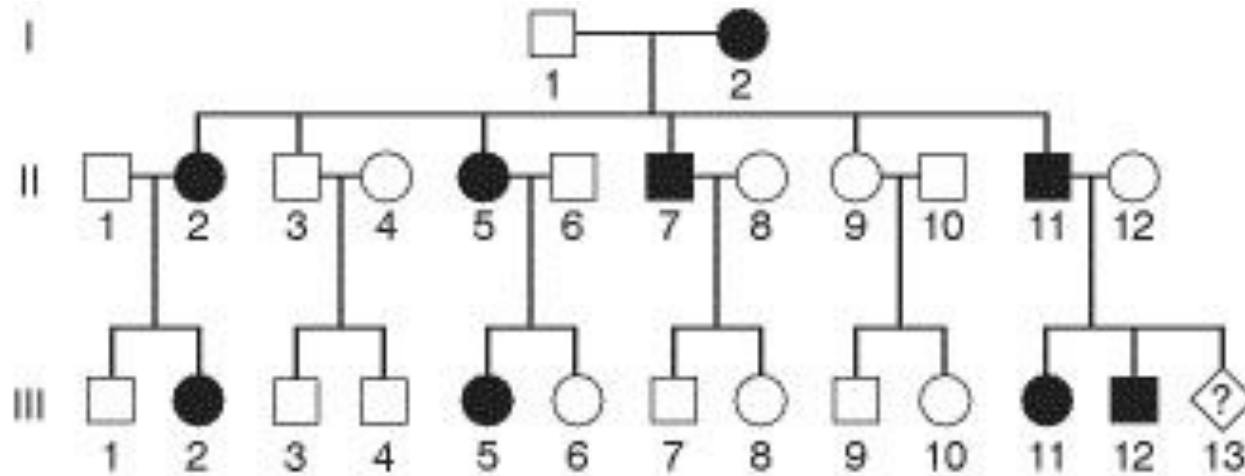


## Основные символы родословных

# Аутосомно-доминантное наследование

- Первое описание **аутосомно-доминантного наследования** аномалий у человека дано в **1905 г. Фараби**. Родословная была составлена для семьи с **короткопалостью (брахидактилией)**. У больных укорочены и частично редуцированы фаланги пальцев рук и ног, кроме того, в результате укорочения конечностей, для них характерен низкий рост.





- Признаки **аутосомно-доминантного наследования**:
  - Пораженный человек имеет, по крайней мере, одного пораженного родителя
  - Поражаются потомки обоих полов
  - Передается лицом любого пола
  - Вероятность ребенка быть пораженным составляет 50% (если пораженный родитель является гетерозиготой)

# Аутосомно-доминантные признаки у человека

- **Нормальные признаки:**

- темный цвет глаз
- вьющиеся волосы
- переносица с горбинкой
- прямой нос (кончик носа смотрит прямо)
- ямочка на подбородке
- раннее облысение у мужчин
- праворукость
- способность свертывать язык в трубочку
- белый локон надо лбом...

- **Патологические признаки**

- полидактилия или многопалость (на руке или ноге имеется от 6 до 9 пальцев)
- синдактилия (сращение мягких или костных тканей фаланг двух и более пальцев)
- брахидактилия
- арахнодактилия ("паучьи" пальцы, один из симптомов синдрома Марфана)
- некоторые формы близорукости...



## Полидактилия

На картине Рафаэля «Сикстинская мадонна» видно, что у Папы Римского Сикста II на правой руке шесть пальцев





**Синдактилия**

- *Большинство носителей аутосомно-доминантной аномалии являются **гетерозиготами***
- *Многие случаи из медицинской практики указывают на то, что **гомозиготы** по доминантным аномалиям поражены **тяжелее, чем гетерозиготы***



# Аутосомно-рецессивное наследование

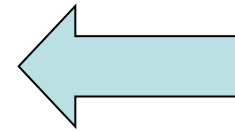
1) P: ♀ Aa x ♂ Aa  
G: A, a A, a  
F<sub>1</sub>: AA, Aa, Aa, aa 25%

---

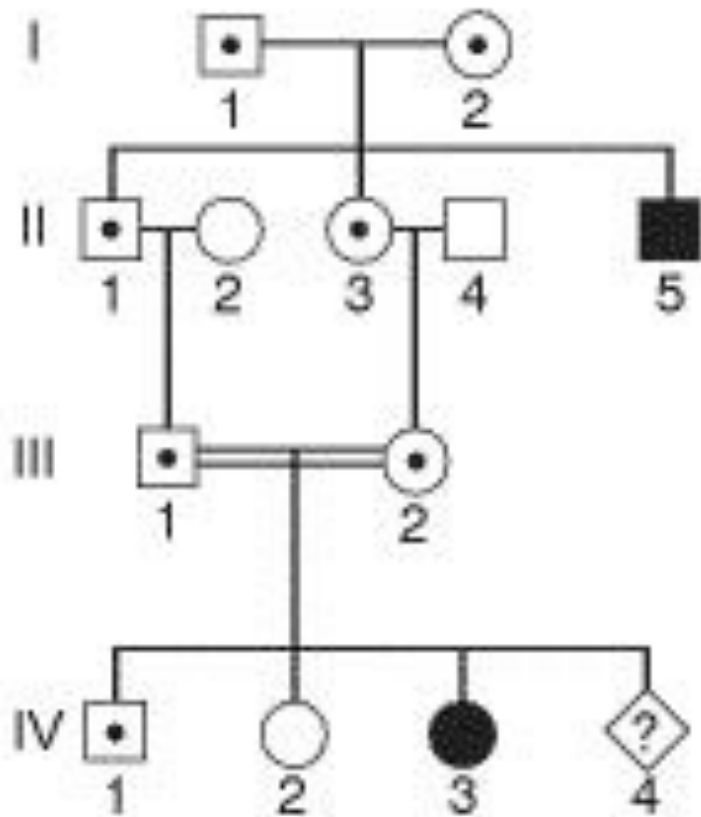
2) P: ♀ aa x ♂ aa  
G: a a  
F<sub>1</sub>: aa 100%

---

3) P: ♀ Aa x ♂ aa  
G: A, a a  
F<sub>1</sub>: Aa, aa 50%



Чаще всего при заболеваниях!



- Признаки **аутосомно-рецессивного наследования**:
  - Пораженные дети обычно рождаются от непораженных родителей
  - Родители пораженных людей обычно являются асимптоматичными носителями
  - Повышенный риск развития заболевания имеет место при близком родстве родителей
  - Поражаются люди обоих полов
  - Вероятность рождения больного ребенка составляет 25%

# Аутосомно-рецессивные признаки у человека

- **Нормальные  
признаки:**

- мягкие прямые  
волосы
- курносый нос
- светлые глаза
- тонкая кожа ...

- **Патологические  
признаки**

- многие болезни  
обмена веществ:  
фенилкетонурия,  
галактоземия,  
гистидинемия ...

- Помимо аутосомно-доминантного и аутосомно-рецессивного типов наследования у человека выявляются также
  - *неполное доминирование,*
  - *кодоминирование*
  - *сверхдоминирование*

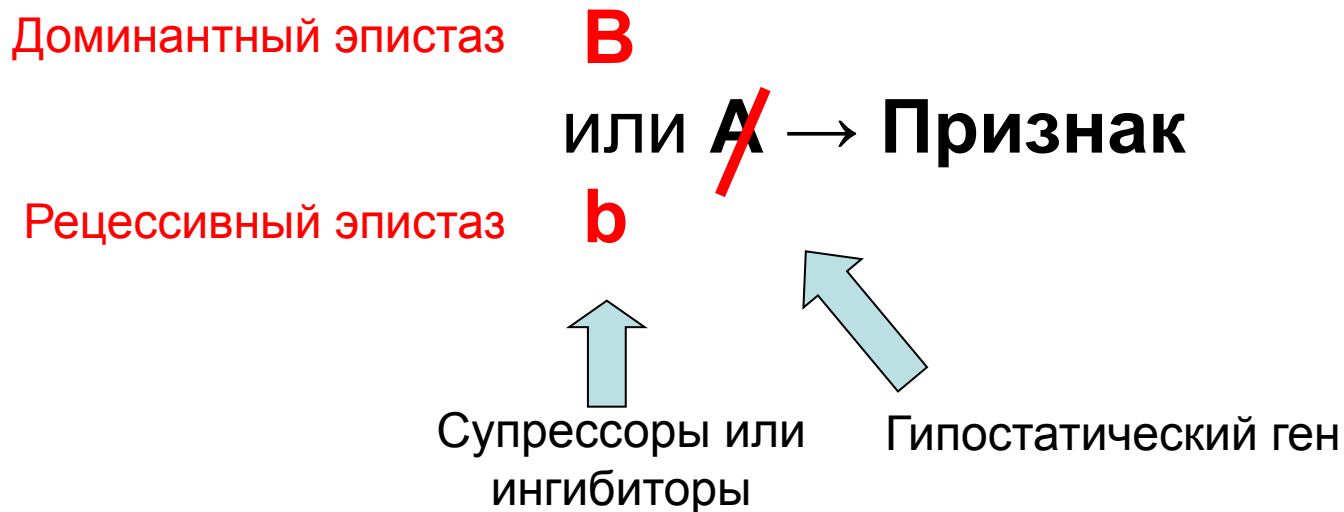
# **Взаимодействие неаллельных генов**

- В классической генетике наиболее изученными являются три типа *взаимодействия неаллельных генов*:
  - эпистаз,
  - комплементарность
  - полимерия

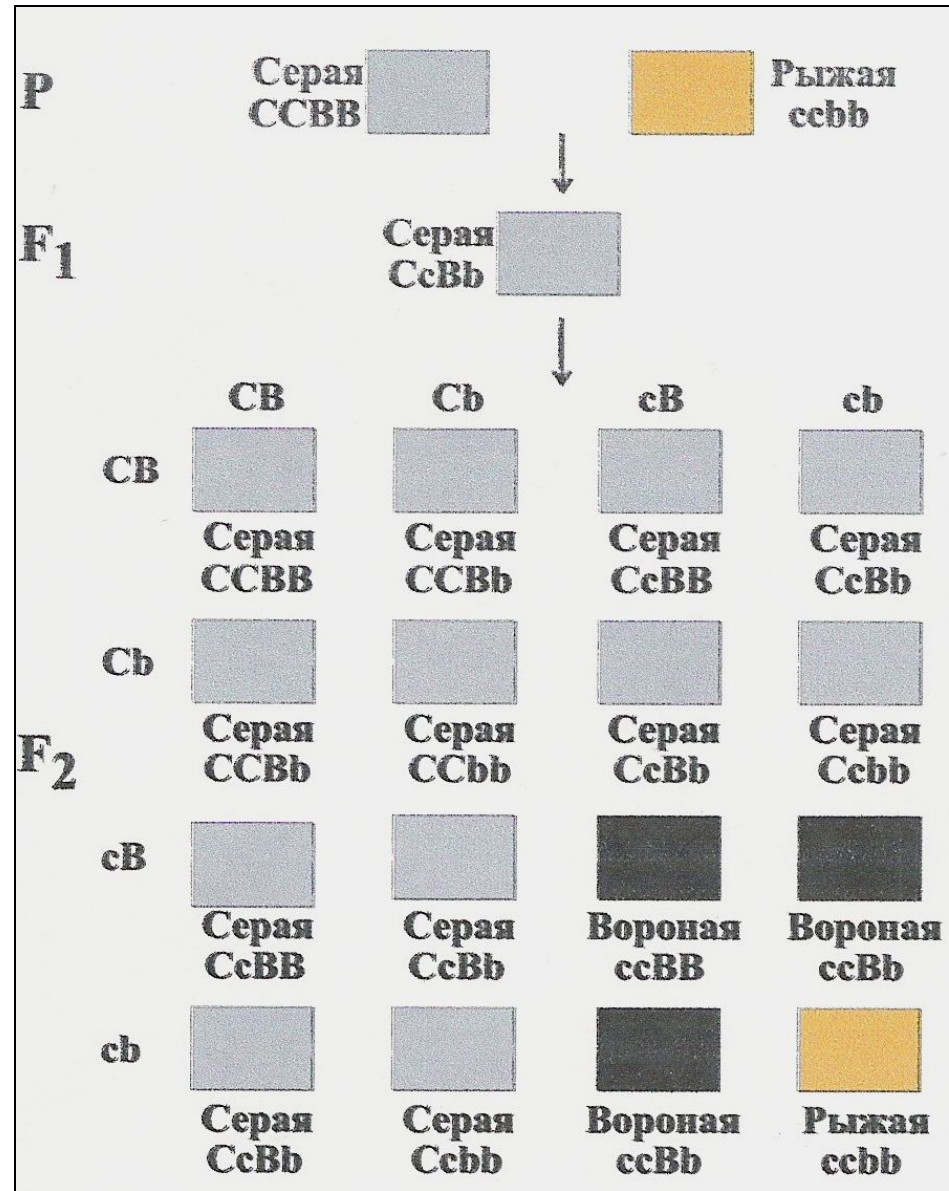
**+ эффект положения**
- Они определяют многие наследуемые признаки человека

# Эпистаз

- **Эпистаз** — это такой тип взаимодействия неаллельных генов, при которой одна пара аллельных генов подавляет действие другой пары



- Явление эпистаза открыто при анализе наследования масти лошадей
- Известно, что вороная окраска определяется доминантным аллелем **V**, рыжая – рецессивным аллелем **v**, доминантный аллель **C** из-за раннего поседевания волоса дает серую масть. Нормальный аллель – **c**.
- Гомо- и гетерозиготы по **C** – всегда серые, независимо от аллелей гена **V**

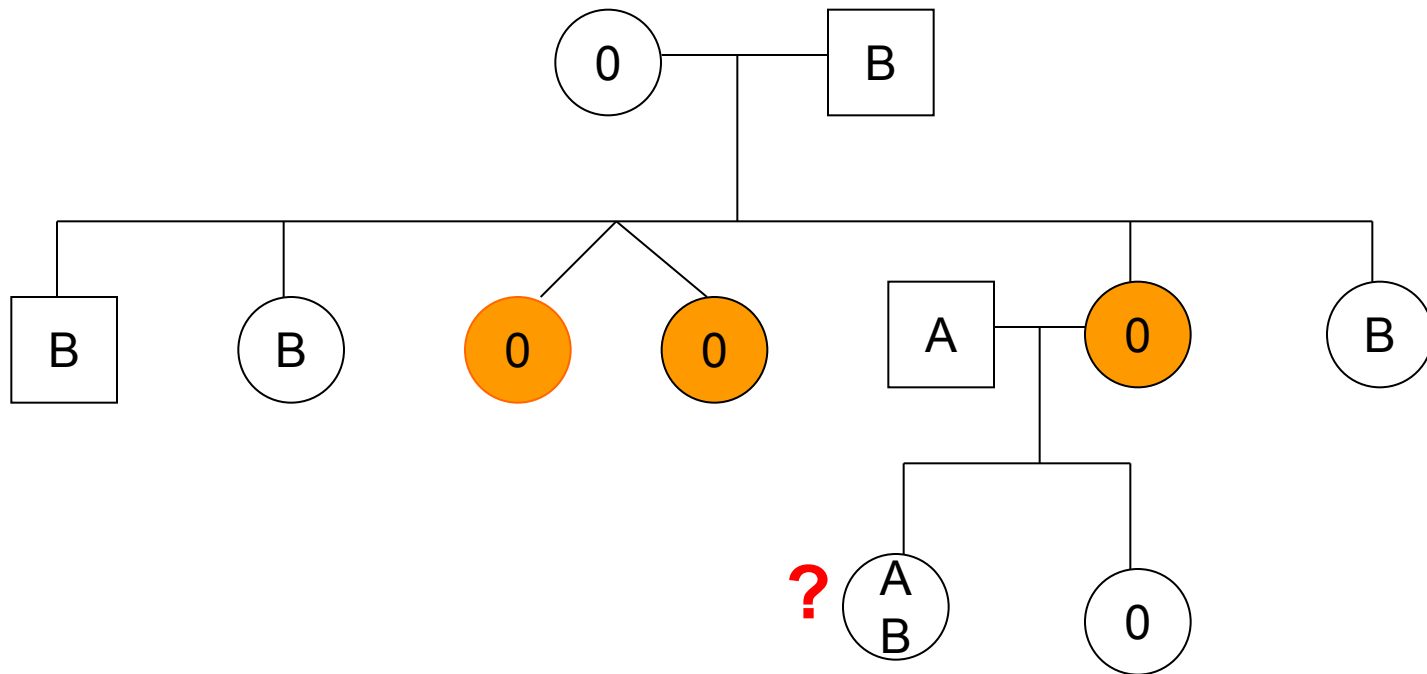


**12:3:1**



- Эпистаз у человека наиболее характерен для генов, участвующих в регуляции онтогенеза и иммунных систем человека

# «Бомбейский феномен» - пример эпистаза

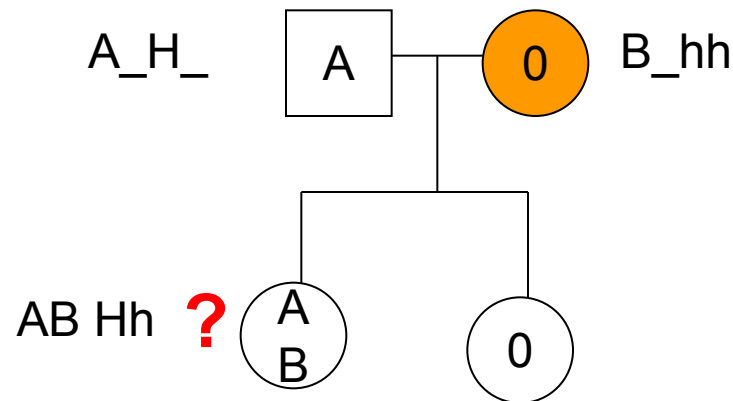


- В Индии была описана семья, в которой родители имели вторую (АО) и первую (ОО) группу крови, а их дети — четвертую (АВ) и первую (ОО). Чтобы ребенок в такой семье имел группу крови АВ, мать должна иметь группу крови В, но никак ни О.

- *Позже было выяснено, что в системе групп крови АВО имеются **рецессивные гены-модификаторы**, которые в гомозиготном состоянии подавляют экспрессию антигенов на поверхности эритроцитов*

~~B~~ \_ hh  $\Rightarrow$  фенотип группы крови 0

Ген-супрессор *h* в гомозиготном состоянии подавляет действие аллеля *B*



- Лocus гена-супрессора не сцеплен с locus ABO
- Гены-супрессоры наследуются независимо от генов, определяющих группы крови ABO

- Бомбейский феномен имеет частоту 1 на 13 000 среди индусов, говорящих на языке махарати и живущих в окрестностях Бомбея
- Он распространен также в изоляте на острове Реюньон
- По-видимому, признак детерминирован нарушением одного из ферментов, участвующих в синтезе антигена

# Комплементарность

- **Комплементарность** — это такой тип взаимодействия, при котором за признак отвечают несколько неаллельных генов, причем разное сочетание доминантных и рецессивных аллелей в их парах изменяет фенотипическое проявление признака

**Например,**

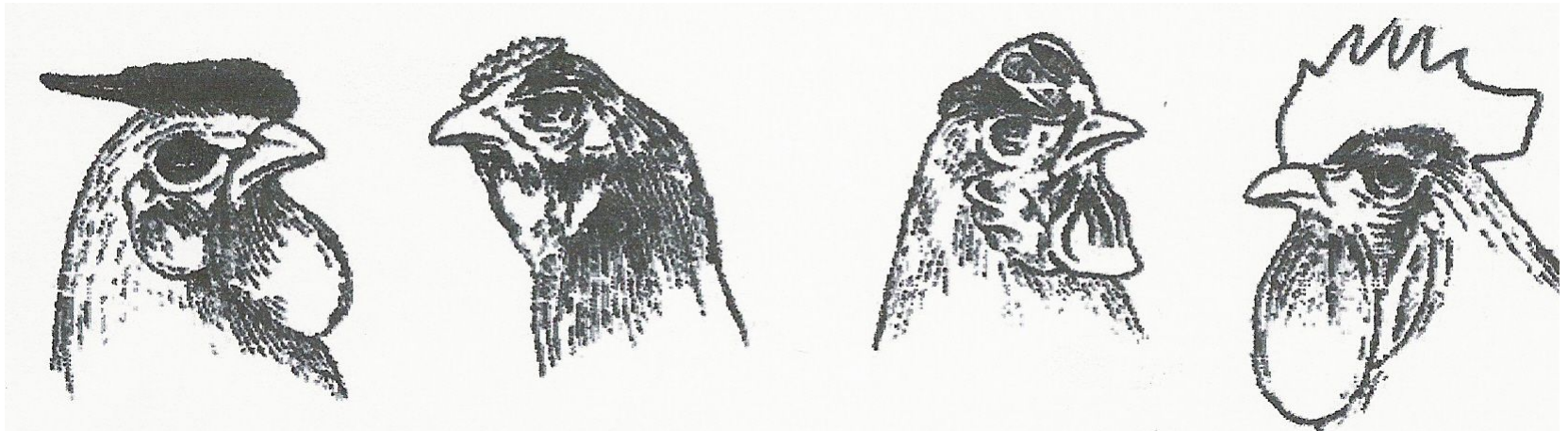
$A\_bb \rightarrow$  признак 1

$aaV\_ \rightarrow$  признак 3

$A\_V\_ \rightarrow$  признак 2

$aabb \rightarrow$  признак 4

- Комплементарное взаимодействие генов было обнаружено в начале 20-го столетия при анализе формы гребня у кур



Розовидный

**A\_bb**

Гороховидный

**aaB\_**

Ореховидный

**A\_B\_**

Листовидный

**aabb**

**P:** AAbb x aaBB  
роз. горох.

**F<sub>1</sub>:** AaBb (орех)

**P (F<sub>1</sub>):** AaBb x AaBb

**F<sub>2</sub>**

$\sigma \setminus \varphi$	AB	Ab	aB	ab
AB	Орех. AABB	Орех. AABb	Орех. AaBB	Орех. AaBb
Ab	Орех. AABb	Розов. AAbb	Орех. AaBb	Розов. Aabb
aB	Орех. AaBB	Орех. AaBb	Горох. aaBB	Горох. aaBb
ab	Орех. AaBb	Розов. Aabb	Горох. aaBb	Листов. aabb

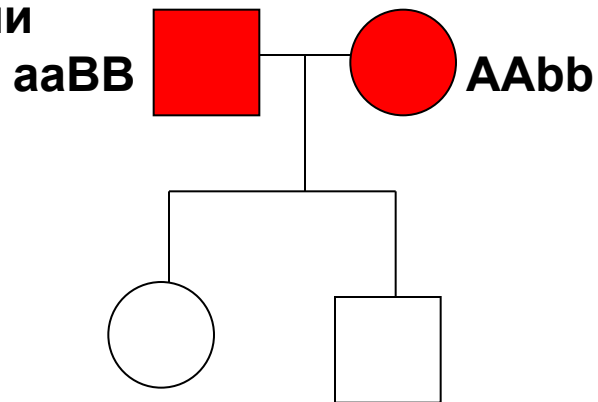
**9:3:3:1**



## Еще один пример:

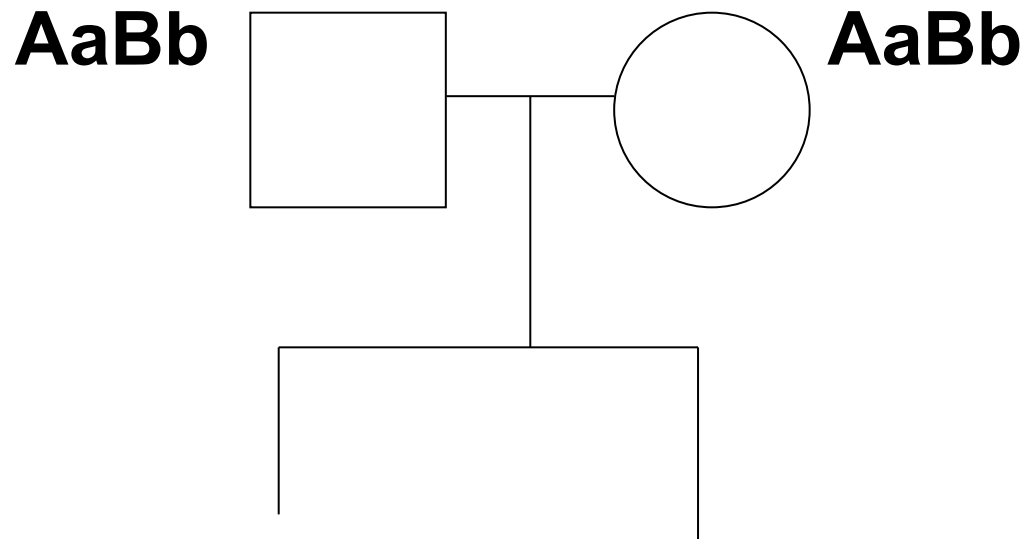
- $A\_V\_ \rightarrow$  нормальный слух
- $aa\_ \_ \rightarrow$  глухота
- $\_ \_ bb \rightarrow$  глухота

Глухие родители



Нормальный слух  $AaBb$   $AaBb$

## Нормальный слух



**9A-B-:**      **3A-bb: 3aaB-: 1aabb**  
**9слышащие**      **7 глухие**

- Во всех случаях, когда гены расположены в разных парах хромосом, в основе расщеплений лежат цифровые законы, установленные Менделем
- При взаимодействии генов в случае дигибридных скрещиваний расщепление по фенотипу может быть очень различным:
  - **9:7, 9:3:4, 9:6:1** (комплементарность)
  - **12:3:1, 13:3** (доминантный эпистаз)
  - **9:3:4** (рецессивный эпистаз)
- Но во всех случаях это видоизменение расщепления **9:3:3:1**

# Моногенные и полигенные признаки

- Фенотипические признаки по особенностям проявления бывают двух типов: **качественные** и **количественные**
- **Качественные признаки (моногенные)** - это отчетливые признаки - развитие и проявление которых зависит от экспрессии генов одной аллельной пары. Это **классические менделевские альтернативные признаки**. Эти признаки могут касаться **размера, цвета, структуры, пола и др.**
- **Количественные признаки (полигенные)** - это измеряемые признаки, которые не имеют двух четких альтернативных форм, демонстрируют **широкий спектр фенотипов**, имеющих много промежуточных форм. Они обычно **контролируются более чем одной парой генов** и могут **модифицироваться факторами окружающей среды**.
- Количественные признаки включают **рост, вес, цвет кожи, размер органов, форма лица, восприимчивость к заболеваниям и др.**

# Полимерия

- **Полимерия** — обусловленность определенного признака несколькими парами неаллельных генов, обладающих одинаковым действием. Такие гены называются **полимерными**

- Шведский генетик Нильсон-Эле (1908) в скрещиваниях пшениц с красным и белым зерном в некоторых случаях в  $F_2$  обнаружил расщепление **15** (красных) **:1** (неокрашенное)
- Последующий анализ в  $F_3$  показал, что растения с наиболее красной окраской и с чисто белой дальше не расщепляются
- Анализ же промежуточных форм показал, что красная окраска определяется двумя доминантными неаллельными генами

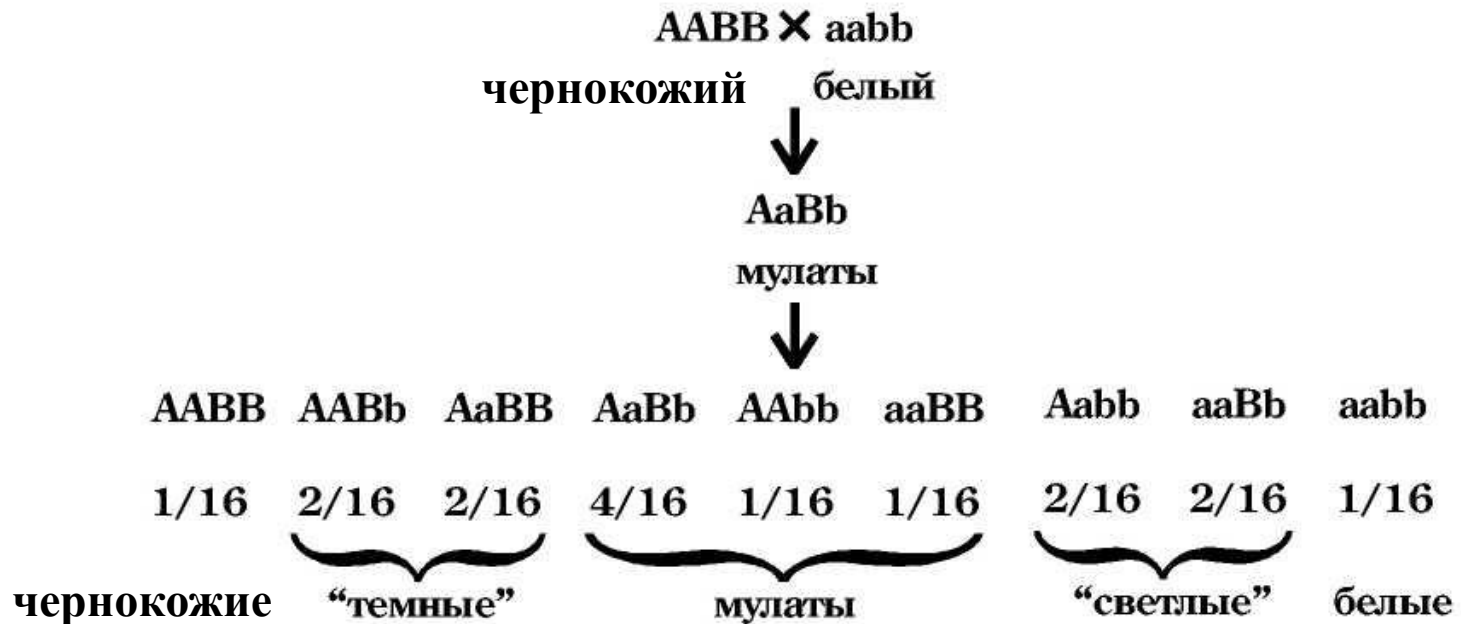
- Интенсивность окраски определяется числом доминантных аллелей, присутствующих в генотипе. Гены такого типа были названы ***полимерными***
- Так как гены одинаково влияют на один и тот же признак, было принято обозначать их одной латинской буквой с указанием индекса для разных членов:  $A_1$ ,  $A_2$ ,  $A_3$  и т.д.

- Следовательно, исходные родительские формы, давшие расщепление 15:1, имели генотипы  $A_1A_1A_2A_2$  и  $a_1a_1a_2a_2$
- Гибрид первого поколения обладал генотипом  $A_1a_1A_2a_2$
- В  $F_2$ :
  - 1/16  $A_1A_1A_2A_2$  – самая интенсивная окраска
  - 4/16 – три доминантных аллеля  $A_1A_1A_2a_2$
  - 6/16 – два доминантных гена  $A_1a_1A_2a_2$
  - 4/16 – один доминантный аллель  $A_1a_1a_2a_2$
  - 1/16 – только рецессивные аллели  $a_1a_1a_2a_2$



- *Если число доминантных аллелей влияет на степень выраженности признака, полимерия именуется **кумулятивной***
- Чем больше доминантных аллелей, тем более интенсивно выражен признак
- **По типу кумулятивной полимерии** обычно наследуются количественные признаки: **цвет кожи, цвет волос, рост.**

- По типу полимерных генов наследуется пигментация кожи у человека. Например, в потомстве у чернокожего и белой женщины рождаются дети с промежуточным цветом кожи - мулаты
- У супружеской пары мулатов рождаются дети, по цвету кожи всех типов окраски, от черной до белой, что определяется комбинацией двух пар аллелей полимерных генов

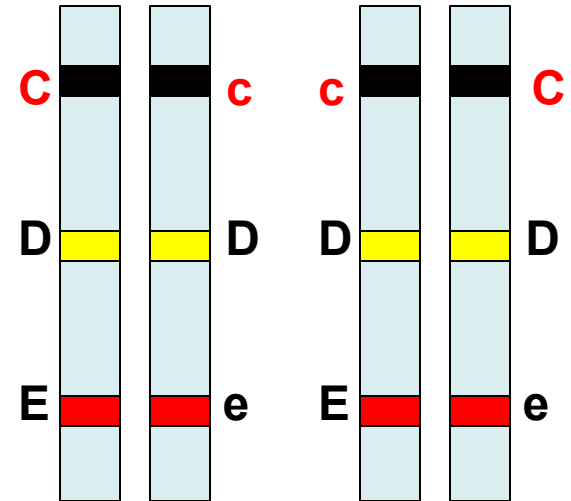


- Цвет кожи и волос человека, а также цвет радужной оболочки глаз обеспечивает пигмент меланин.
- Существует два типа меланинов: **эумеланин** (черный и темно-коричневый) и **феумеланин** (желтый и рыжий).

- **Все цвета волос**, за исключением рыжих, составляют непрерывный ряд от темного до светлого (соответственно уменьшению концентрации меланина) и **наследуются полигенно по типу кумулятивной полимерии**
- Эти различия обусловлены количественными изменениями в содержании эумеланина
- Цвет рыжих волос зависит от наличия феумеланина
- Окраска волос обычно меняется с возрастом и стабилизируется с наступлением половой зрелости

# Эффект положения

- **Эффект положения** — взаимное влияние генов одной хромосомы, занимающих ее близлежащие локусы.
- Антиген «резус-фактор» (Rh<sup>+</sup>) обусловлен действием трех генов C, D, E.
- При одинаковом генотипе CcDDEe, но разном взаимном расположении генов в хромосомах синтезируется разное количество антигена:  
**CDE/cDe** — много антигена E, но мало C;  
**CDe/cDE** — наоборот, мало E и много C.

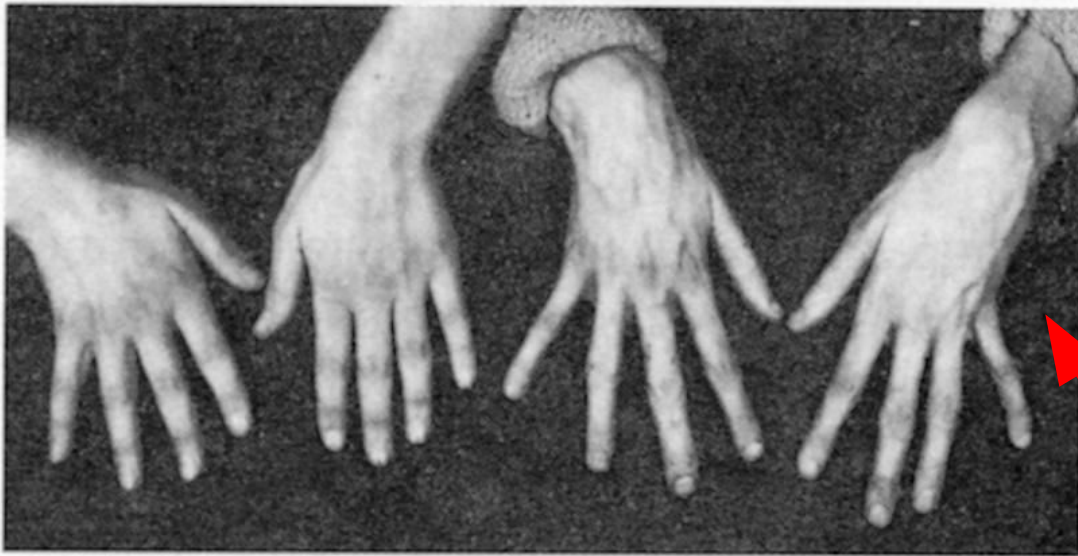


# Плейотропия

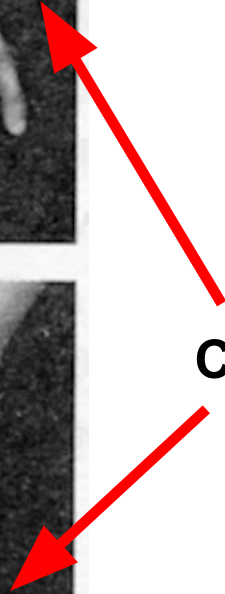
- Считается, что конкретный ген определяет развитие одного определенного признака
- Однако, **известны гены**, которые влияют не только на признаки, связанные с ними, но также **могут оказывать влияние на развитие других признаков**
- Такой ген вызывает проявление своего специфического признака (основной эффект) и связанных с ним других признаков (вторичный эффект)
- Зависимость нескольких признаков от одного гена называется **плейотропией**, а ген, имеющий множественное фенотипическое воздействие, называется **плейотропным геном** (гр. pleios - полный, tropos - способ)

→ **Признак 1**  
**Плейотропный ГЕН** → **Признак 2**  
→ **Признак 3**

- Наиболее ярким примером плейотропного действия гена у человека является **синдром Марфана**. Арахнодактилия ("паучьи" пальцы) — один из симптомов синдрома Марфана. Другие симптомы: высокий рост из-за сильного удлинения конечностей, гиперподвижность суставов, ведущий к близорукости подвывих хрусталика, аневризма аорты
- Синдром с одинаковой частотой встречается у мужчин и женщин
- В основе лежит **дефект развития соединительной ткани**, возникающий на ранних этапах онтогенеза и приводящий к множественным фенотипическим проявлениям.

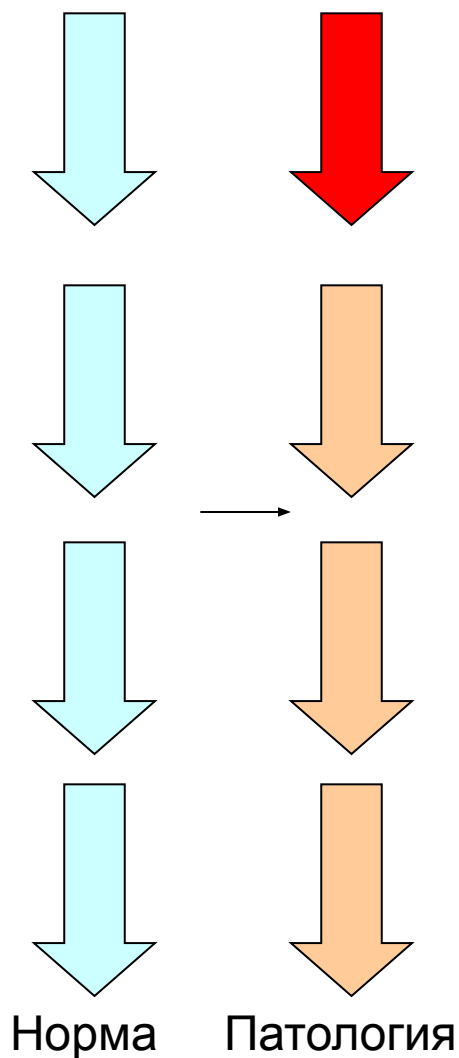


**Синдром Марфана**





- Плейотропное действие характерно для многих наследственных патологий
- Определенные этапы метаболизма обеспечивают гены
- Продукты метаболических реакций, в свою очередь регулируют, а возможно, и контролируют другие метаболические реакции
- Поэтому нарушения метаболизма на одном этапе отразятся на последующих этапах, так что нарушение экспрессии одного гена окажет влияние на несколько элементарных признаков

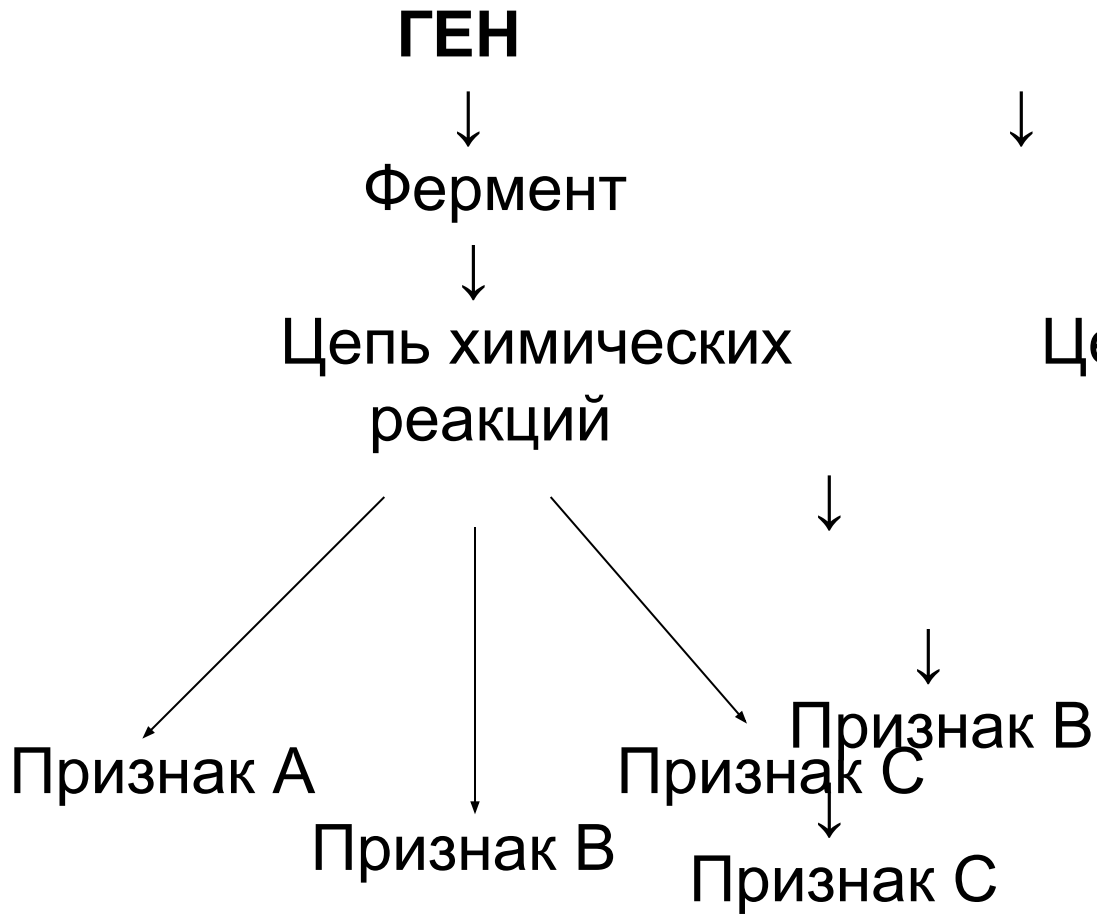


# Первичная и вторичная плейотропия

- **При первичной плейотропии ген проявляет свой множественный эффект**
- Например, при болезни Хартнупа мутация гена вызывает нарушение всасывания триптофана в кишечнике и его реабсорбцию в почечных канальцах
- При этом поражаются и мембраны эпителиальных клеток кишечника, и почечных канальцев с соответствующими нарушениями

- **При вторичной плейотропии** имеется одно первичное фенотипическое проявление гена, вслед за которым развивается ступенчатый процесс вторичных изменений, приводящий ко множественным эффектам
- Примером является серповидноклеточная анемия: анемия, спленомегалия, поражение кожи, сердца, печени и почек – *это вторичные эффекты. Первичный эффект – аномалия гемоглобина*
- Вторичная плейотропия более распространена, чем первичная

**Первичная  
плейотропия**



**Вторичная  
плейотропия**

