

ГЕНЕТИКА ЧЕЛОВЕКА И МЕДИЦИНСКАЯ ГЕНЕТИКА

**Сломинский Петр Андреевич доктор
биологических наук, профессор**

Заведующий лабораторией
молекулярной генетики наследственных
заболеваний Института молекулярной
генетики Российской академии наук

Законы генетики: родители и дети на одно лицо



Актриса Блайт Дэннер и ее дочь Гвинет Пэлтроу



Певец Джон Леннон и его сын Шон Леннон



А если посмотреть шире?



Вопрос:

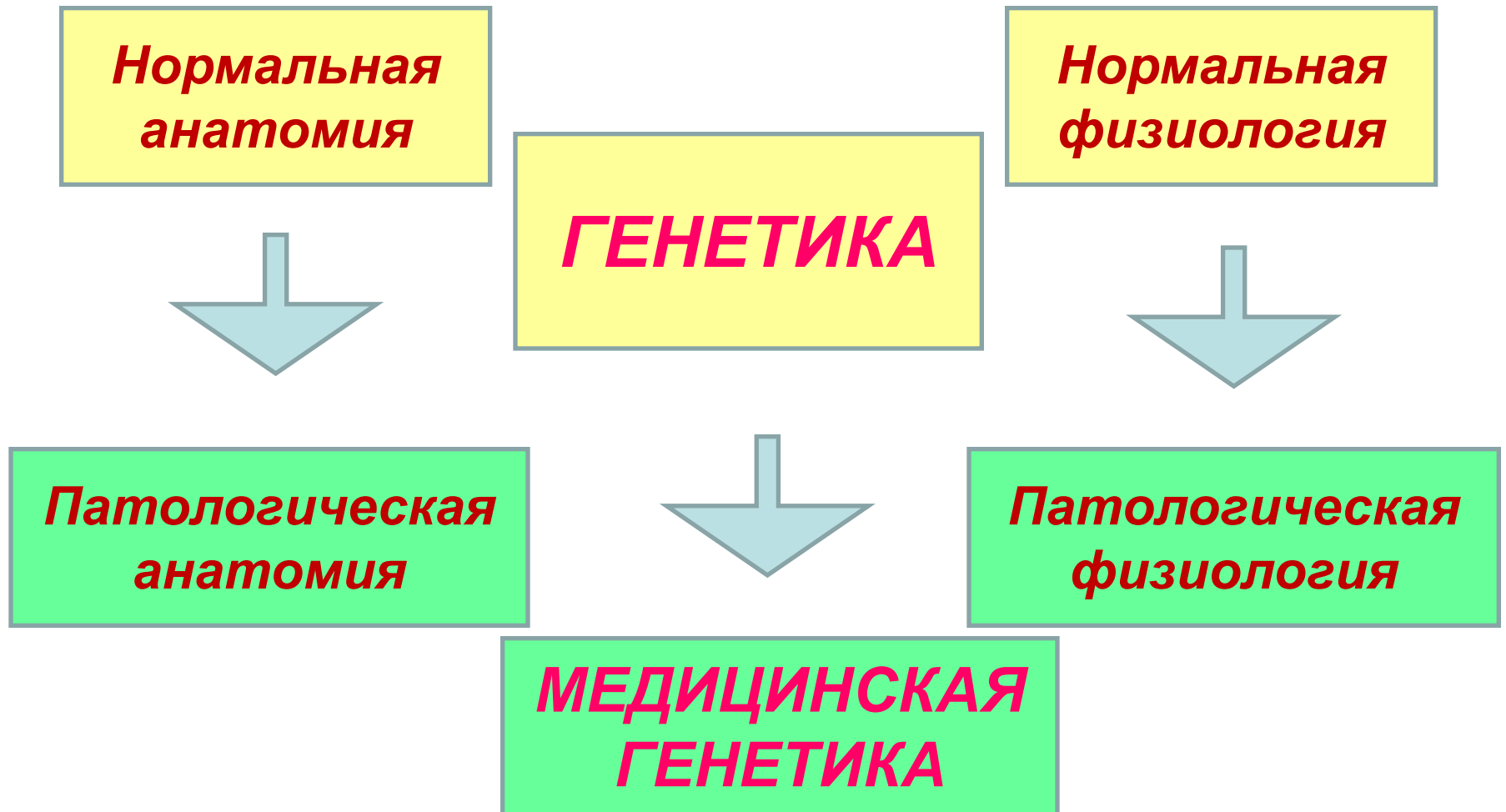
Насколько велика роль генетики человека в жизни каждого из нас?

Ответ:

**Она бесконечно велика. Мы можем изменить в себе многое
- но наши гены нам не
ПОДВЛАСТНЫ**

Генетика и геномика человека будет занимать все более важное место в изучении биологии человека – в решении проблем возникновения и эволюции вида *Homo sapiens*, в изучении формирования фенотипа индивидуума на всех этапах онтогенеза - от зачатия до смерти.

Что такое медицинская генетика?



Медицинская генетика

Система знаний о роли генетических факторов в патологии человека и система методов диагностики, лечения и профилактики наследственной патологии в широком смысле.

(Гинтер Е.К., 2003)

Медицинская генетика изучает роль наследственности в патологии человека, закономерности передачи от поколения к поколению наследственных болезней, разрабатывает методы диагностики, профилактики и лечения наследственной патологии, включая болезни с наследственной предрасположенностью.

(Бочков Н.П., 2004)

Клиническая генетика

- Прикладной раздел медицинской генетики, изучающий наследственные заболевания и методы их предупреждения, диагностики и лечения.
(Бочков Н.П., 2004)

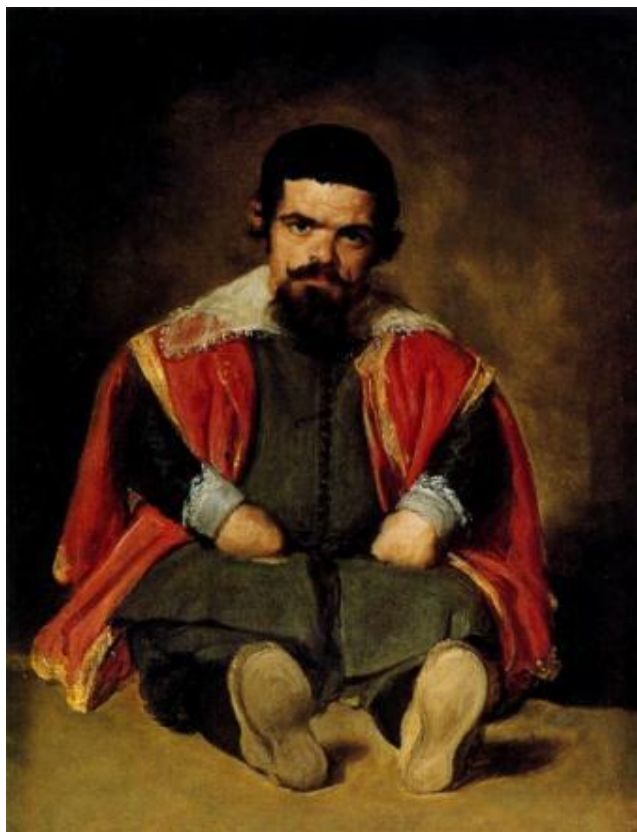
АКСИОМЫ МЕДИЦИНСКОЙ ГЕНЕТИКИ НАЧАЛА XXI ВЕКА

- ❑ Наследственные болезни являются частью общей наследственной изменчивости человека. Нет резкой границы между наследственной патологией и вариантами нормальной variability фенотипа.
- ❑ У человека нет признаков, зависящих ТОЛЬКО от генов или ТОЛЬКО от среды. Фенотип всегда есть результат взаимодействия генетической конституции организма с факторами внешней среды
- ❑ Каждый отдельный человек и человечество в целом несут на себе генетический груз, величина которого постоянно изменяется в результате мутационного процесса и естественного отбора.

- ❑ В настоящее время происходит резкое изменение генетической структуры популяций и условий внешней среды, что влияет на структуру генетического груза и его величину.
- ❑ Прогресс медицины приводит к повышению продолжительности жизни и улучшению репродуктивного здоровья населения, что также приводит к изменению картины распределения генетического груза в популяции в ряду поколений

Чуть-чуть истории ...

Наследственные болезни были всегда. И всегда интересовали человека



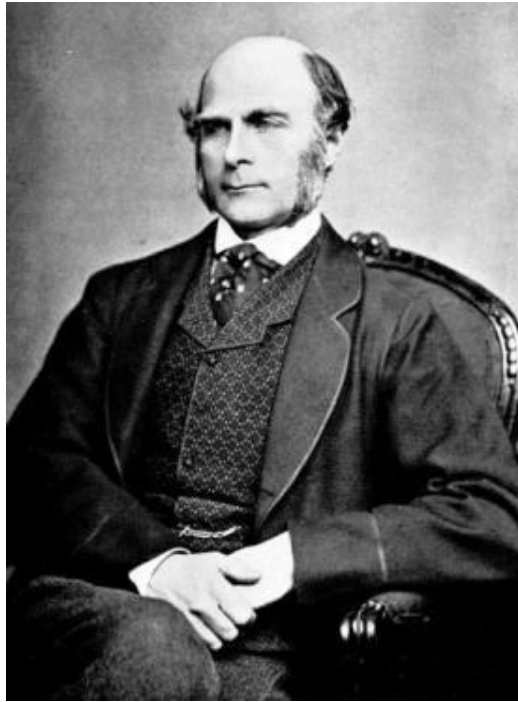
*Портрет Sebastian
de Morra*

Первые сведения о передаче наследственной патологии у человека содержатся в **Талмуде (4 век до н.э.)**, в котором указано на **опасность обрезания** крайней плоти у новорожденных мальчиков, старшие братья которых или дяди по материнской линии страдают кровотечением

ВЕЛАСКЕС



*Портрет Francisco
Lezcano*



Френсис Гальтон

Первым начал изучение однояйцевых близнецов и обнаружил, что некоторые человеческие признаки явственно передаются по наследству. Развивал учение о наследственной обусловленности индивидуально-психологических различий между людьми. Автор термина «евгеника»

В изданной в 1866 г. книге «Усовершенствование и вырождение человеческого рода» впервые в русской литературе высказал некоторые мысли, положенные позднее в основу медицинской генетики, а также идеи по вопросам евгеники - науки о наследственном здоровье человека и путях улучшения его наследственных свойств.

В.М. Флоринский





С.Н. Давиденков

1880-1961

«Задача профилактики в области наследственных болезней нервной системы теоретически может быть мыслима, как: 1) борьба с возникновением болезненных мутаций; 2) дача правильного медико-евгенического совета в семьях, где менделируют тяжелые наследственные формы»

Организовал первые медико-генетические консультации в России – в Москве (1925 год) и Ленинграде (1932 год), написал первые книги с описанием наследственных заболеваний нервной системы («Эволюционно-генетические проблемы в невропатологии», 1947; «Наследственные болезни нервной системы», 1925; «Проблема полиморфизма наследственных болезней нервной системы», 1934)

**«Врожденное» и
«наследственное» заболевание**

—

**ЭТО ОДНО И ТО
же?**

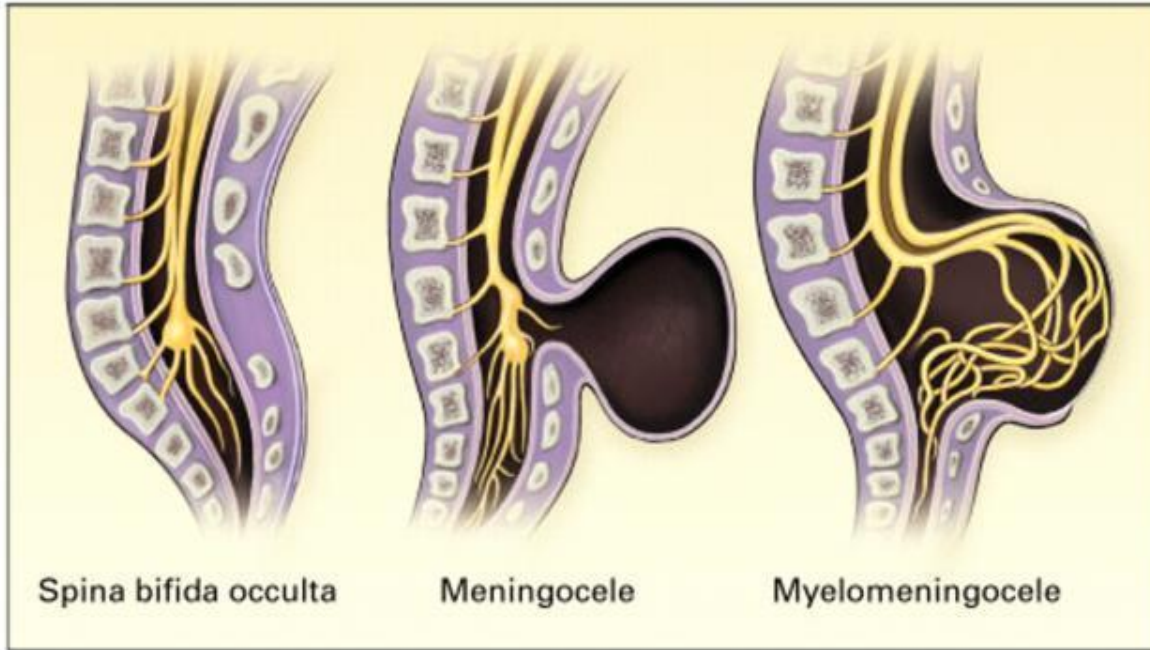
По определению ВОЗ в МКБ-10

«Это разные понятия»

Термин **«врожденное заболевание»** говорит нам о том, что патология присутствовала у человека с момента его рождения. И явиться она могла следствием как «поломки» его генов, так и результатом воздействия на развивающийся плод неблагоприятных факторов во время беременности или травмы во время родов.

Термин **«наследственная болезнь»** подразумевает то, что причина нарушения кроется в структурном изменении наследственной информации клеток человека. А будет заболевание передано по наследству или нет – зависит от конкретного заболевания.

Врожденные пороки развития



Spina bifida





Талидомид

Генетические болезни не так редки, как предполагалось ранее

- ▶ 2-3 % всех беременностей завершается рождением ребенка с серьезными наследственными болезнями или врожденными аномалиями, которые являются причиной инвалидности, умственной отсталости или ранней смерти.
 - ▶ К 25 годам 50-70 из 1000 живорожденных индивидуумов имеют болезни со значительной генетической компонентой.
- ▶ Более 25 % пациентов детских клиник имеют наследственную патологию.
 - ▶ У более 50 % детей, не способных к обучению – генетические нарушения.

« Употребление термина «негенетические» совершенно не обосновано ввиду малой вероятности, что какие-то болезни полностью не зависят от генетических факторов»

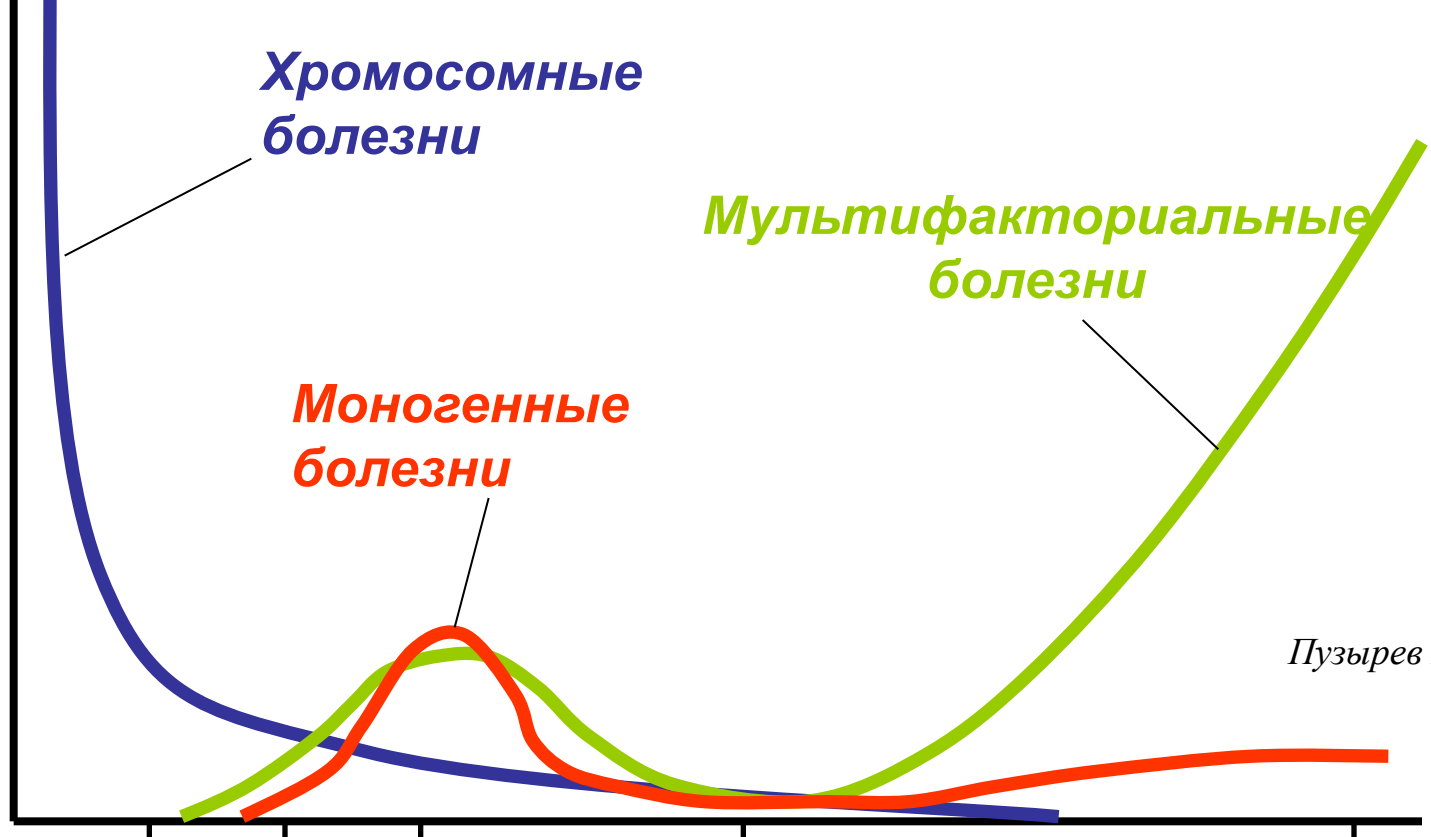
Вклад наследственных и врожденных болезней в младенческую и детскую смертность в развитых странах

Главные причины смерти в возрасте до 1 года	Доля умерших, %	Главные причины смерти в возрасте от 1 года до 4 лет	Доля умерших, %
Перинатальные факторы	28	Несчастные случаи	31
Наследственные и врожденные болезни	25	Наследственные и врожденные болезни	23
Синдром внезапной смерти	22	Опухоли	16
Инфекции	9	Инфекции	11
Другие	6	Другие	6

5 групп наследственных заболеваний

- *Моногенные болезни*
- *Хромосомные болезни*
- *Болезни с наследственной предрасположенностью (мультифакториальные)*
- *Генетические болезни соматических клеток*
- *Болезни генетической несовместимости матери и плода*

Возраст дебюта наследственных болезней



Пузырев В.П., 2006

Новорожденные



Подростки



Взрослые



Как классифицируются
наследственные заболевания?

Генетический принцип классификации наследственных заболеваний

✓ Аутосомно-доминантные

✓ Аутосомно-рецессивные

✓ Х-сцепленные доминантные

✓ Х-сцепленные рецессивные

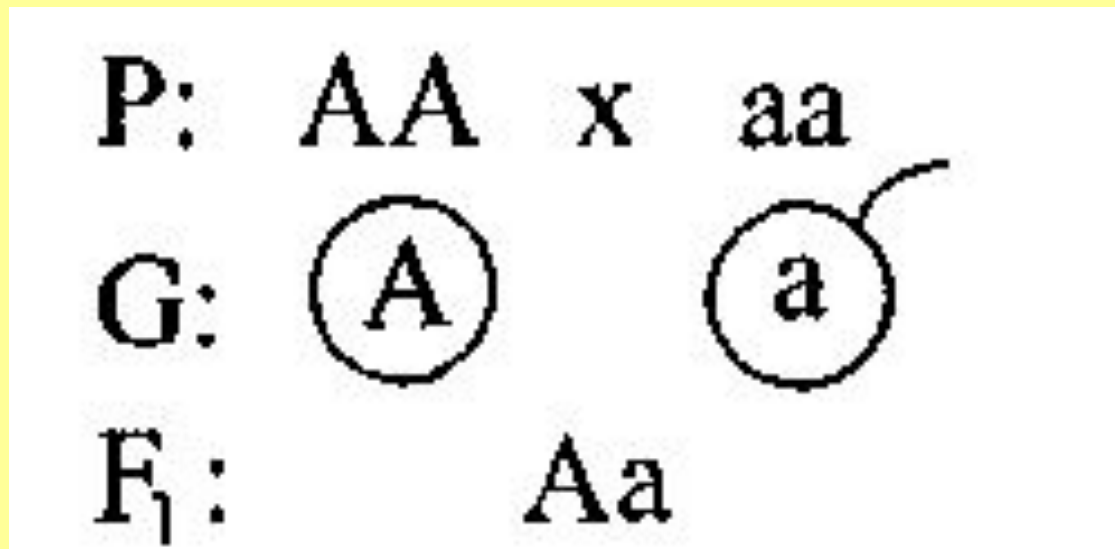
✓ Y-сцепленные (голандрические)

✓ Митохондриальные.

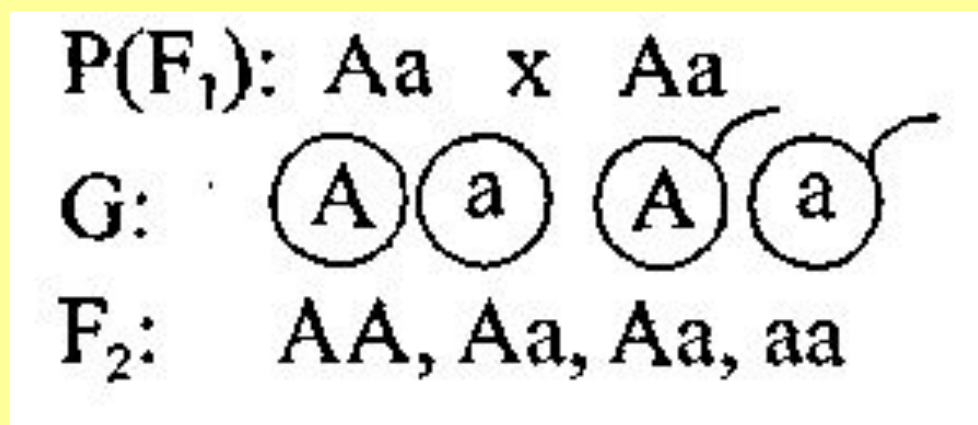
□ Отнесение болезни к той или иной группе помогает врачу сориентироваться относительно ситуации в семье и определить вид медико-генетической помощи.

Основные законы наследования признаков по Менделю

1. Закон единообразия гибридов первого поколения



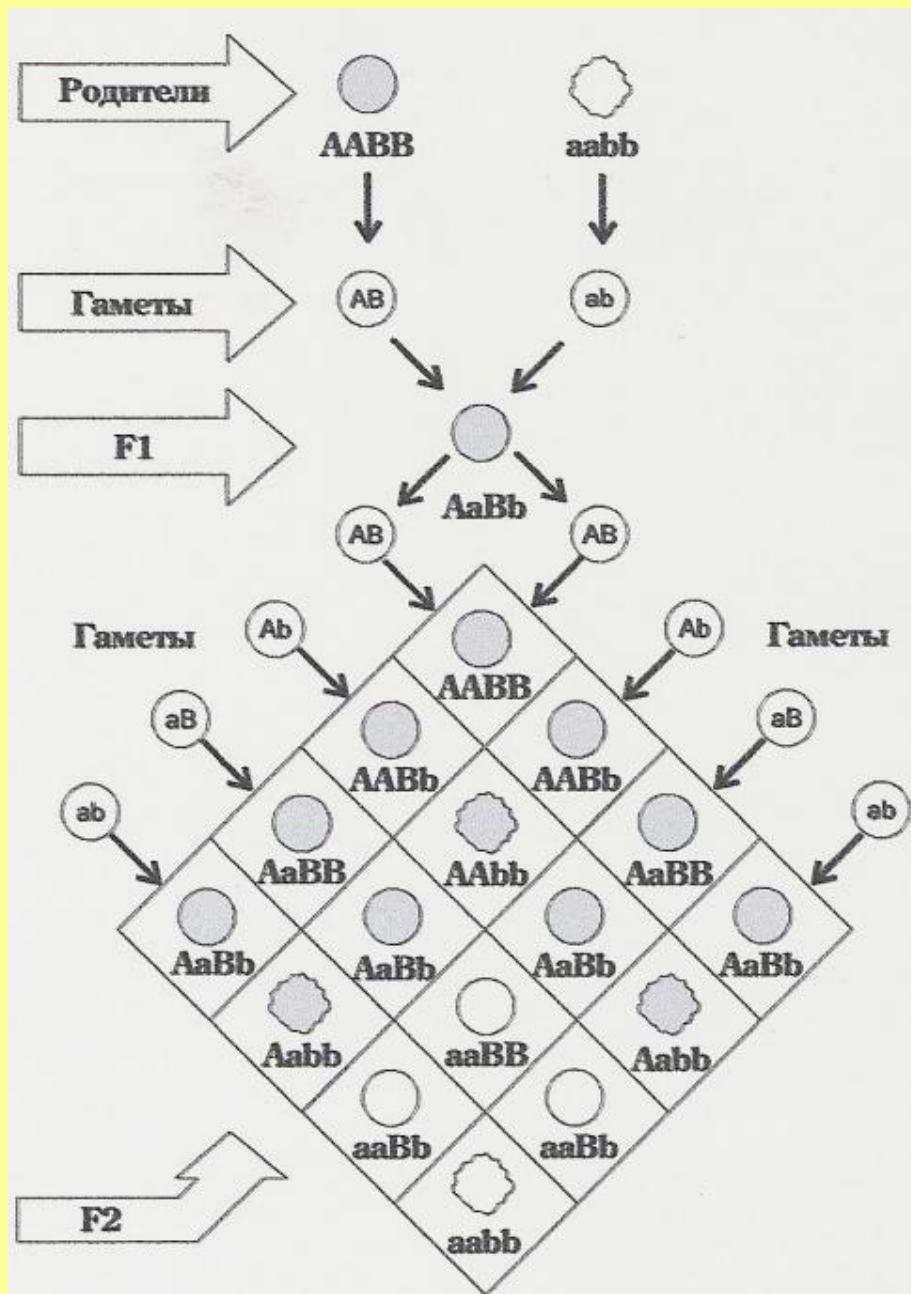
2. Закон расщепления на фенотипические классы гибридов второго поколения. При скрещивании гибридов первого поколения между собой (т.е. гетерозиготных особей) получается следующий результат



Расщепление по генотипу: 1AA:2Aa:1aa по фенотипу: 3:1

3. Закон независимого комбинирования генов.

При дигибридном скрещивании каждая пара признаков в потомстве дает расщепление независимо от другой пары.

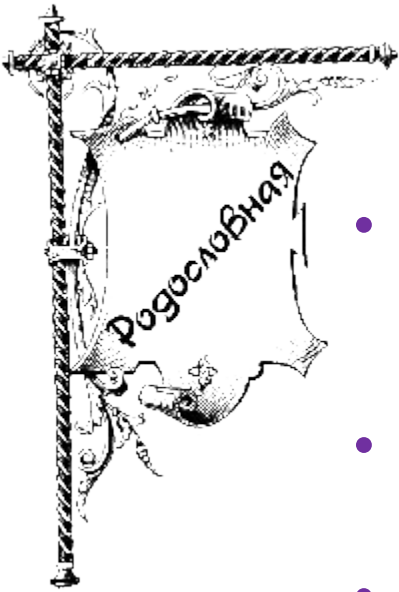


$$9:3:3:1 = (3:1)^2$$

Дигибридное скрещивание

Что такое клинико-
генеалогический метод?

Клинико-генеалогический метод



- раскрывает закономерности наследования признаков в границах одной семьи, поэтому его называют методом родословного дерева;
- позволяет установить тип наследования данного наследственного заболевания;
- оформление родословного дерева проводится путем специальных обозначений и правил;
- полученные данные должны быть отражены в легенде (генетической карте).



Этапы клинико-генеалогического анализа

- **Сбор данных** обо всех родственниках пробанда (анамнез);
- **Построение родословной;**
- **Оформление легенды** к родословной;
- **Клинико-генеалогический анализ родословной:**
 - выявление наследственных болезней и врожденных пороков развития в родословной,
 - определение типа наследования болезни, зиготности (гомо-, гетерозигота) и пенетрантности гена,
 - расчет генетического риска (вероятности рождения ребенка с наследственной патологией),
 - выводы и рекомендации для пробанда и членов родословной.

Сложности клинико-генеалогического анализа

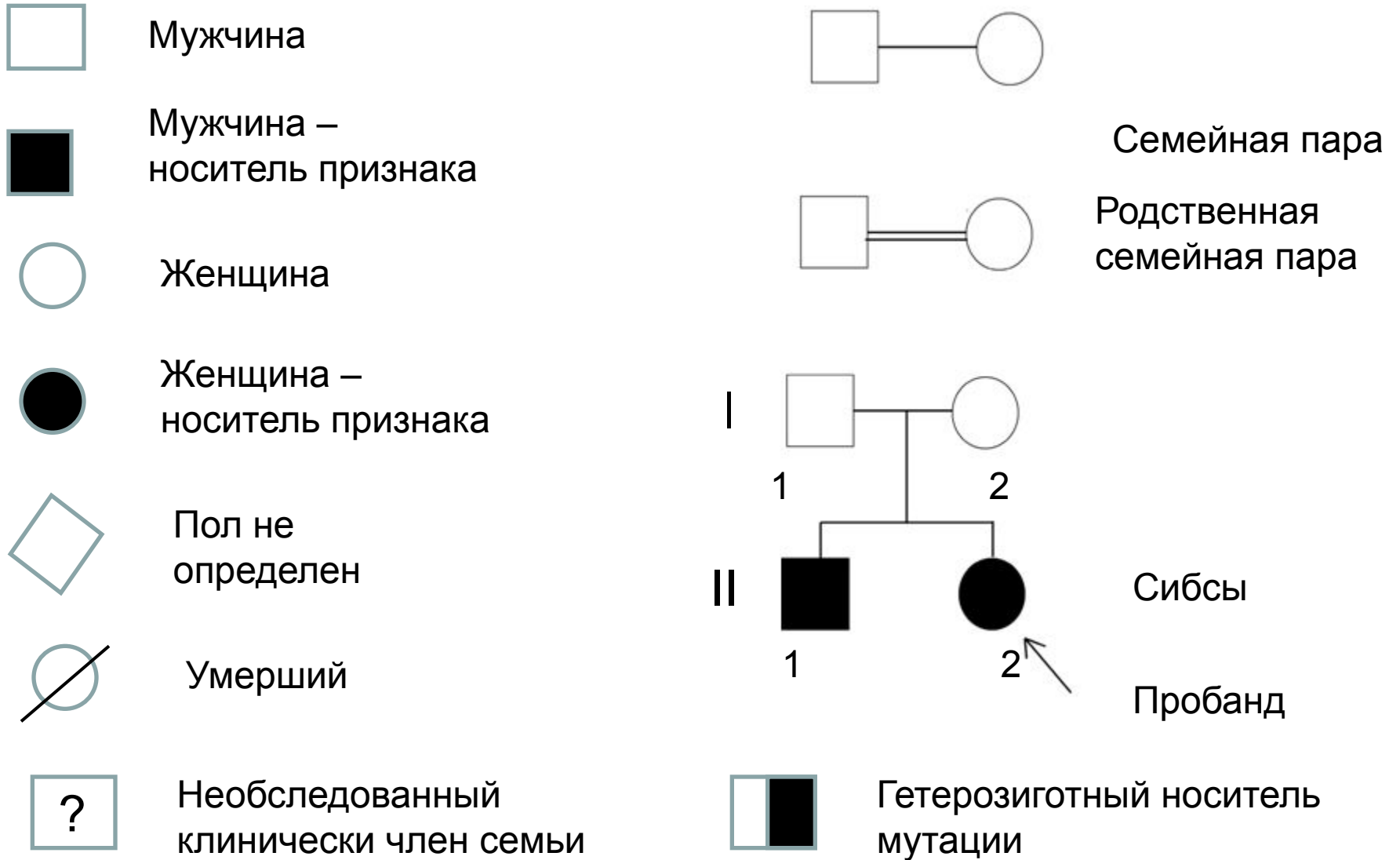
- **В зависимости от цели исследования** родословная может быть полной или ограниченной.
- **Желательно стремиться к наиболее полному составлению родословной** по восходящему, нисходящему и боковым направлениям.
- **Сложность сбора анамнеза**: пробанд должен хорошо знать родственников по линии матери и отца не менее трех поколений и состояние их здоровья, что бывает крайне редко.
- **Одного опроса, как правило, недостаточно**: для некоторых членов родословной приходится назначать полное клиническое, параклиническое или лабораторное обследование для уточнения состояния их здоровья.

Проблемы анализа родословных

- Решетки Пеннета и тест хи-квадрат хорошо работают для организмов с большим числом потомков и контролируемые скрещивания, но у человека все по-другому:

1. Небольшой (и очень небольшой) размер семей.
2. Произвольный выбор брачных партнеров.
3. Проблемы с точным определением отцовства.

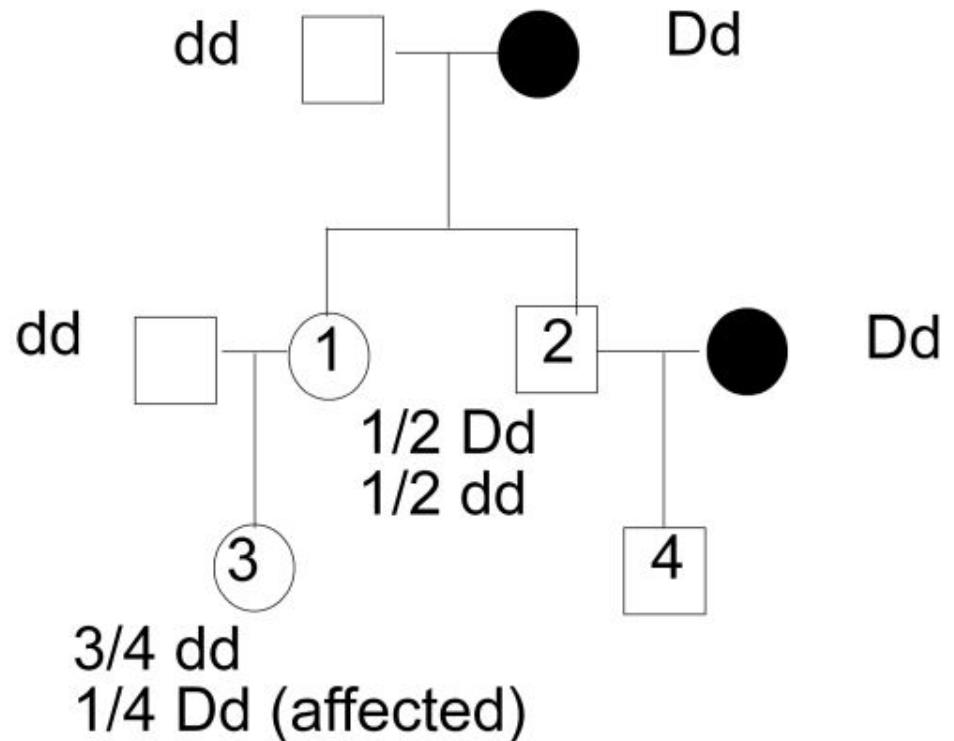
Основные символы



Аутосомно-доминантное наследование

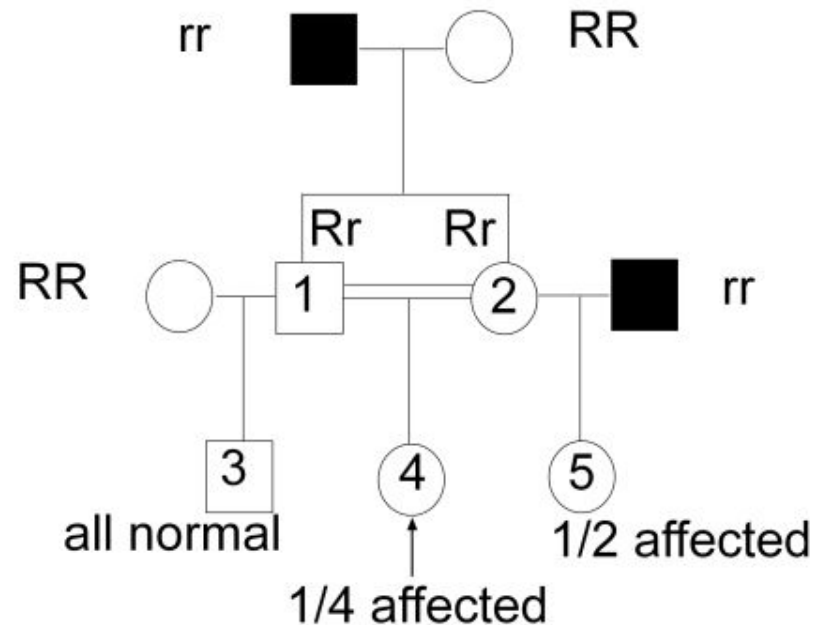
Правило для аутсайдера в доминантных семьях :
все больные аутсайдеры гетерозиготны по доминантному (патологическому) аллелю

Все здоровые аутсайдеры – гомозиготы по нормальному рецессивному аллелю

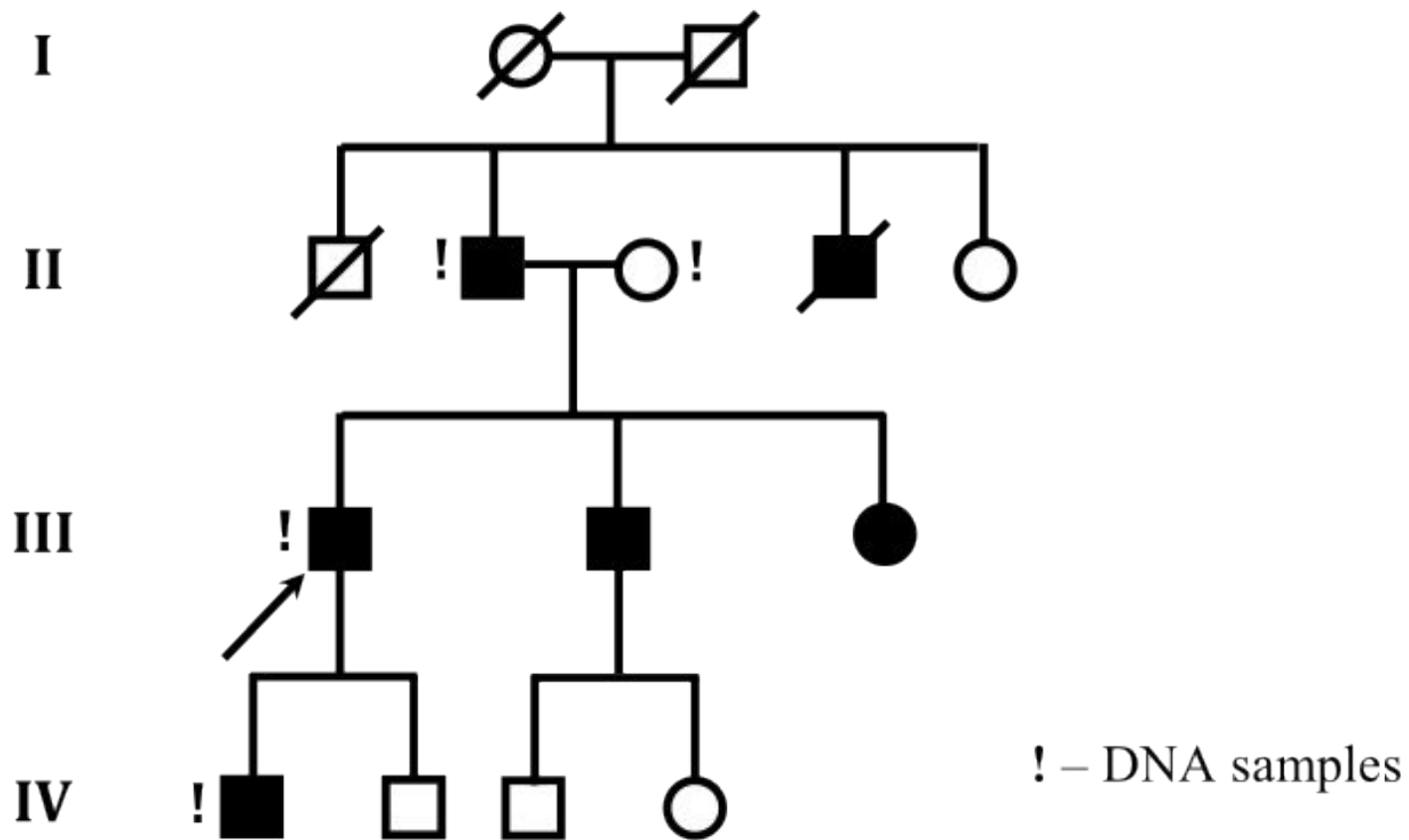


Аутосомно-рецессивное наследование

- Все больные – гомозиготы по мутантному аллелю
- Здоровые аутсайдеры по умолчанию – гомозиготы по нормальному аллелю
- В семьях с рецессивным наследованием часты близкородственные браки



Pravkin's family (семья Правкиных) [?]Russians



Большие родословные

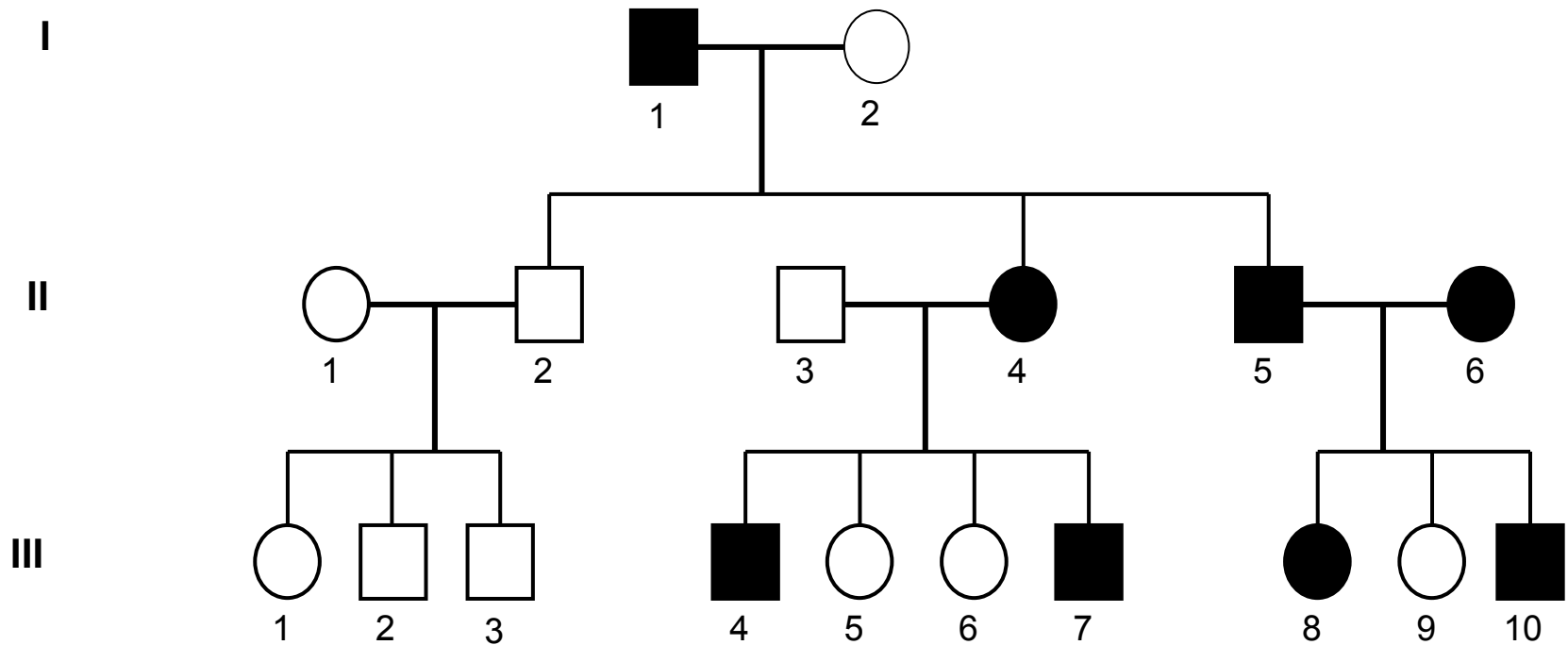
- *Главные задачи:*

1. Определить тип наследования
2. Определить генотипы для разных членов семьи
3. Определить вероятность рождения больного ребенка при браке между двумя членами семьи.

Доминантное или Рецессивное ?

- 1. Если у двух больных родителей ребенок здоров, то это доминантное наследование: у обоих родителей может быть генотип Dd (где D - патологический аллель) и у ребенка может быть нормальный генотип dd
- 2. Если у двух здоровых родителей ребенок болен – то это семья с рецессивным наследованием. Оба родителя гетерозиготны по мутантному аллелю (генотип Rr) и имеют нормальный фенотип, а ребенок может иметь генотип rr – и быть болен.
- 3. Если каждый больной имеет больного родителя – наследование доминантное !

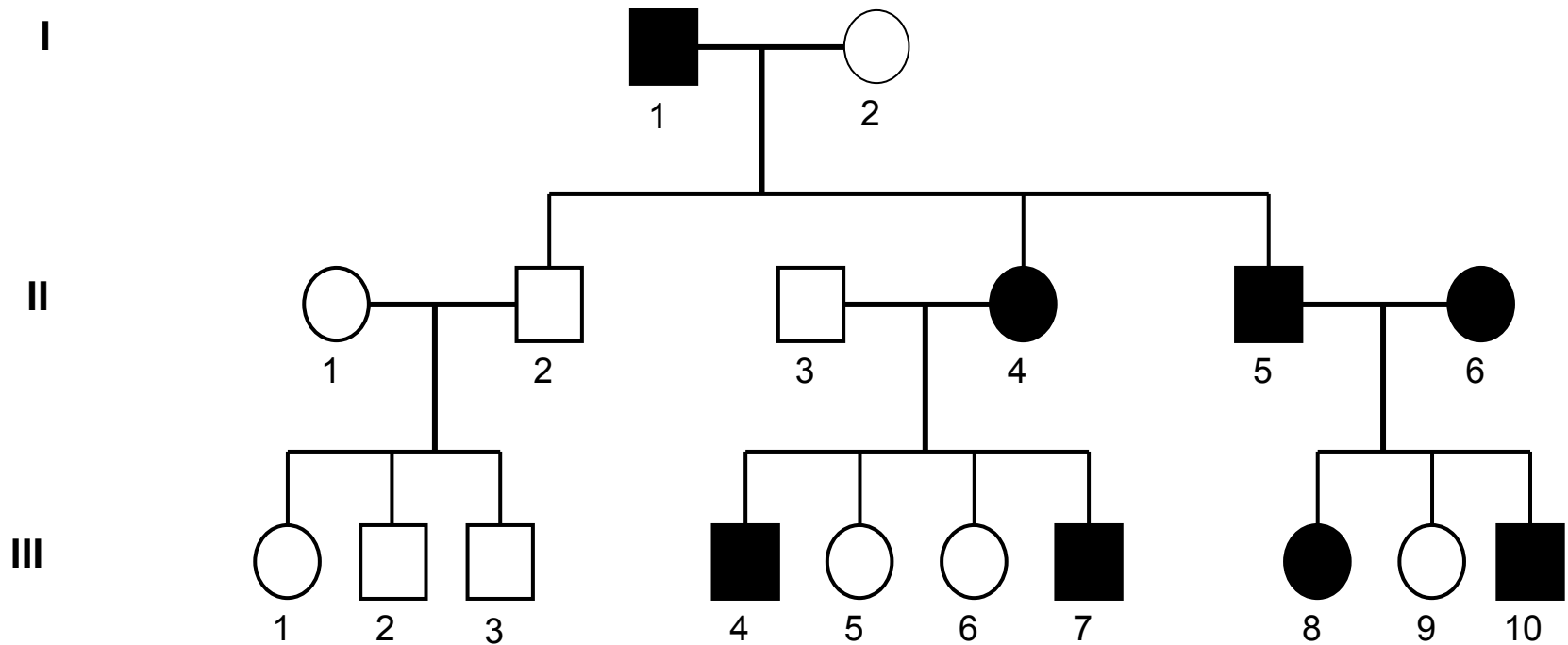
Аутосомно-доминантное наследование



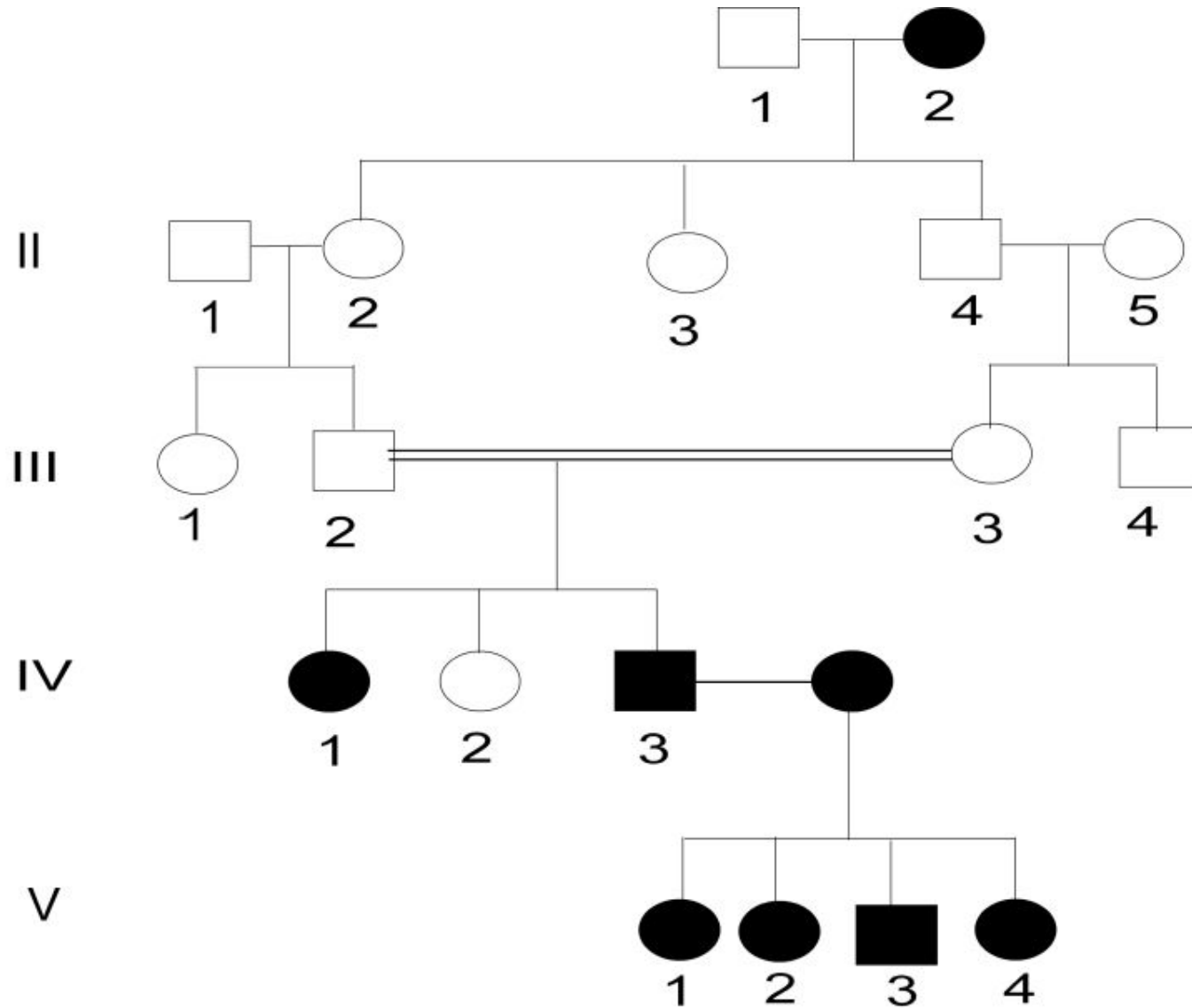
Определение генотипов в семьях с доминантным наследованием

- 1. Все здоровые члены семьи имеют генотип dd .
- 2. Больные дети будут гетерозиготны (Dd), если только один из родителей будет болен. Такой ребенок получит аллель D от больного родителя и аллель d от здорового родителя.
- 3. Больные родители здорового ребенка будут иметь генотип Dd и передадут ребенку по одному d аллелю.
- 4. Правило аутсайдера – больной аутсайдер имеет генотип Dd
Outsider rule for dominant autosomal pedigrees: An affected outsider (a person with no known parents) is assumed to be heterozygous (Dd).
- 5. Если больные родители гетерозиготны (Dd), то их больной ребенок будет иметь генотип DD с вероятностью 33% и генотип Dd с вероятностью 66%.

Аутосомно-доминантное наследование



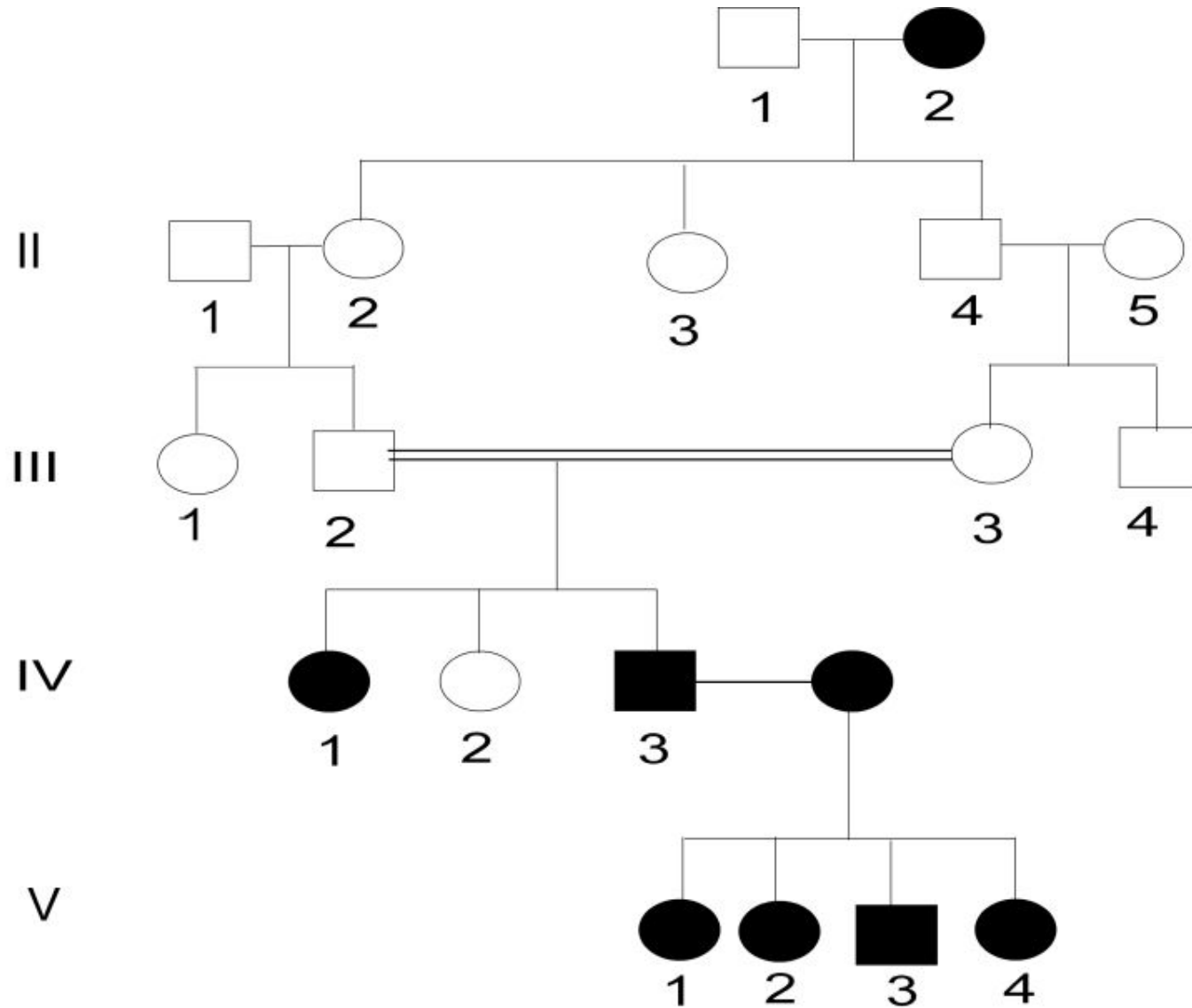
Аутосомно-рецессивное наследование



Определение генотипов в семьях с рецессивным наследованием

- 1. Все больные члены семьи имеют генотип rr .
- 2. При браке больного члена семьи (rr генотип) с здоровым членом семьи все дети будут иметь генотип Rr .
- 3. При рождении больного ребенка у здоровых родителей оба родителя являются Rr гетерозиготами.
- 4. Правило аутсайдера – все здоровые аутсайдеры в аутосомно-рецессивной семье гомозиготны по нормальному аллелю (генотип RR).
- 5. Children of $RR \times Rr$ have a $1/2$ chance of being RR and a $1/2$ chance of being Rr . Note that any siblings who have an rr child must be Rr .
- 6. Здоровый ребенок у гетерозиготных по аллелю r родителей на 66% будет иметь генотип Rr и на 33% - генотип RR .

Аутосомно-рецессивное наследование



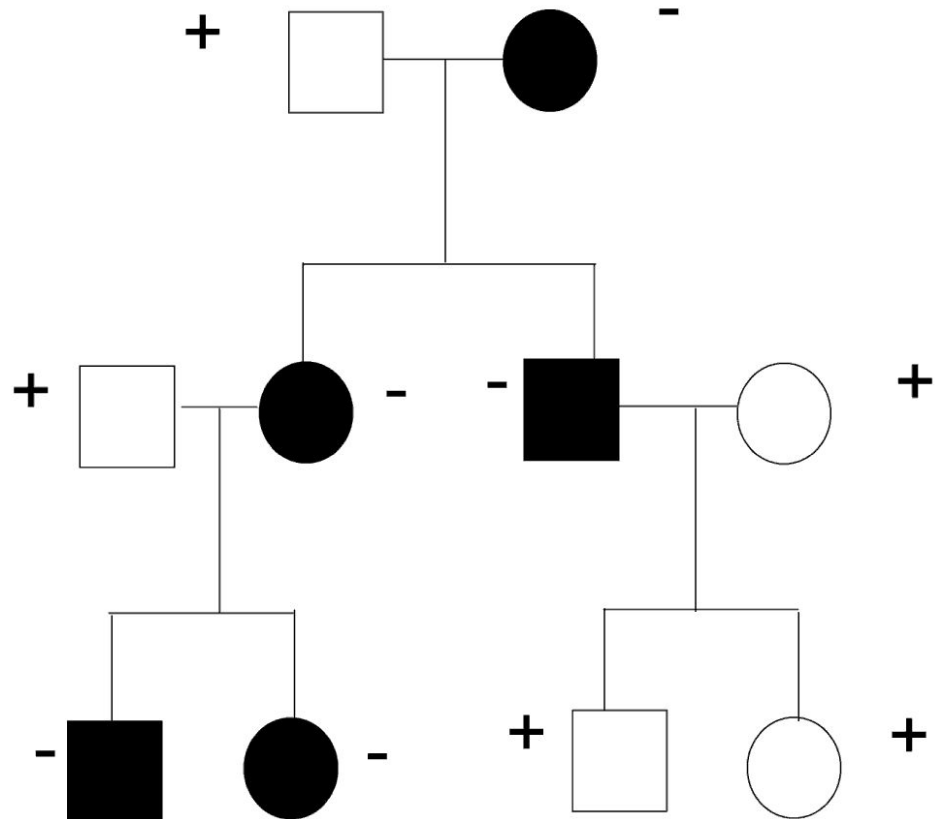
Гладко было на бумаге, да забыли про овраги ...

ПРОБЛЕМЫ

- ◆ **Фенокопии**
- ◆ **Генокопии**
- ◆ **Неполная и возраст-зависимая пенетрантность**
- ◆ **Разная экспрессивность признака**
- ◆ **Другие типы наследования признака**

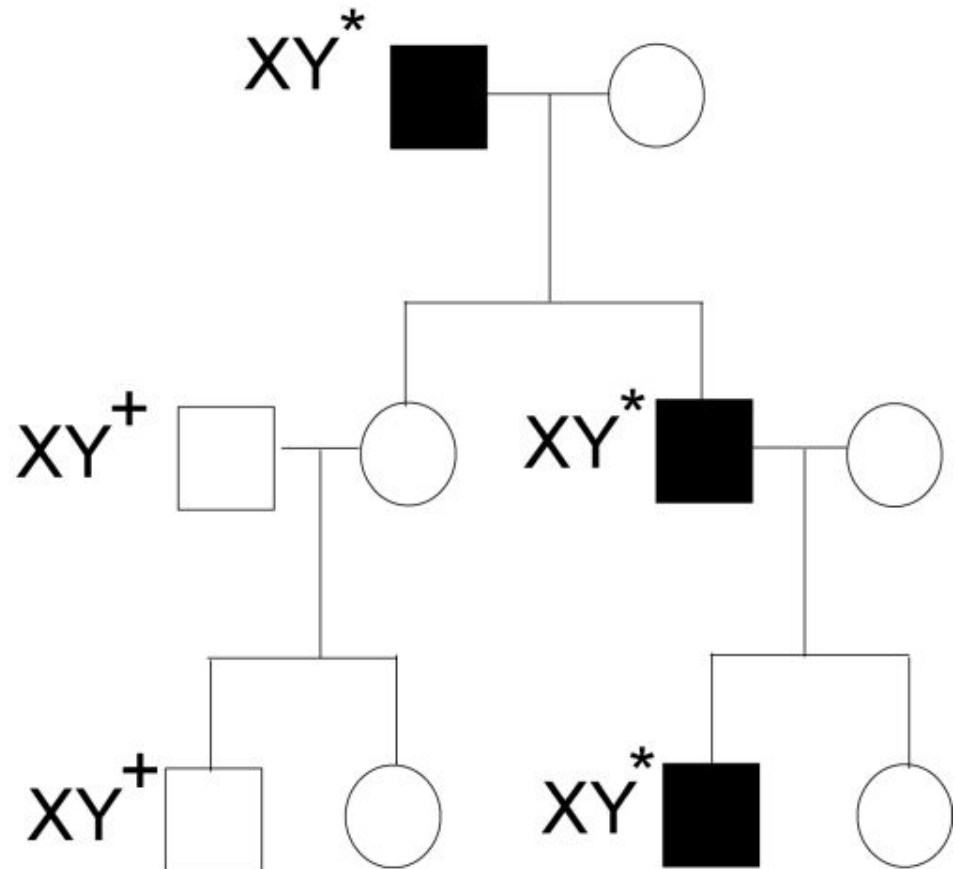
Митохондриальное наследование

- Митохондриальная ДНК наследуется только по материнской линии
- Все дети больной митохондриальным заболеванием матери наследуют это заболевание
- У мужчины с митохондриальным заболеванием все дети будут здоровы
- Возможна гетероплазмия – сочетание в одной яйцеклетке нескольких вариантов мтДНК



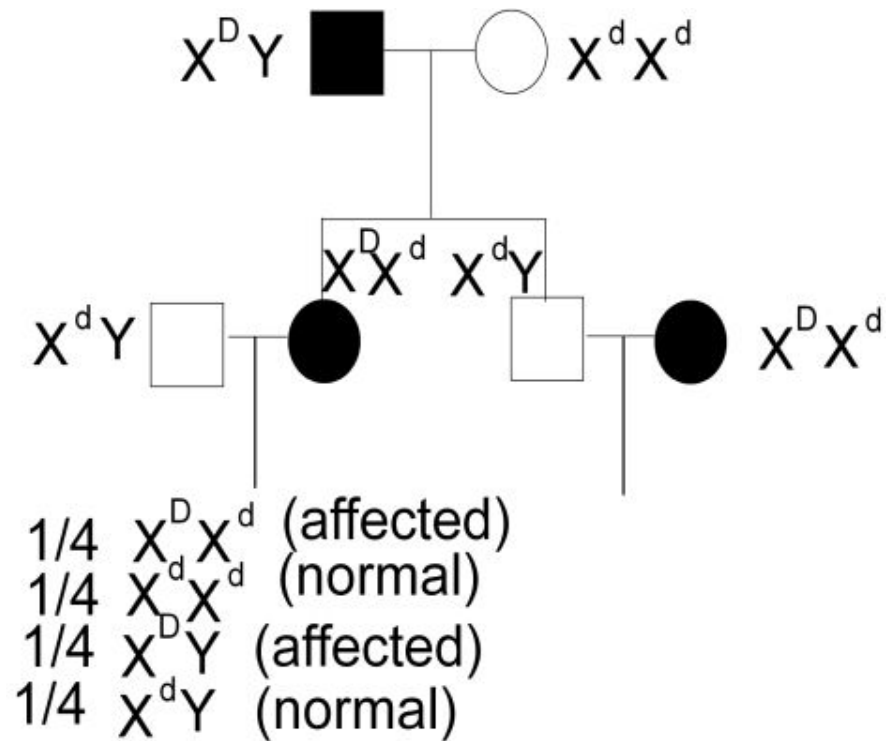
Сцепленное с полом наследование - 1

- Сцепленный с Y вариант
- Признак выявляется только у мужчин и передается по мужской линии всем сыновьям
- Признак гемизиготный и проявляется всегда у его носителей



Сцепленное с полом наследование – 2 (доминантное)

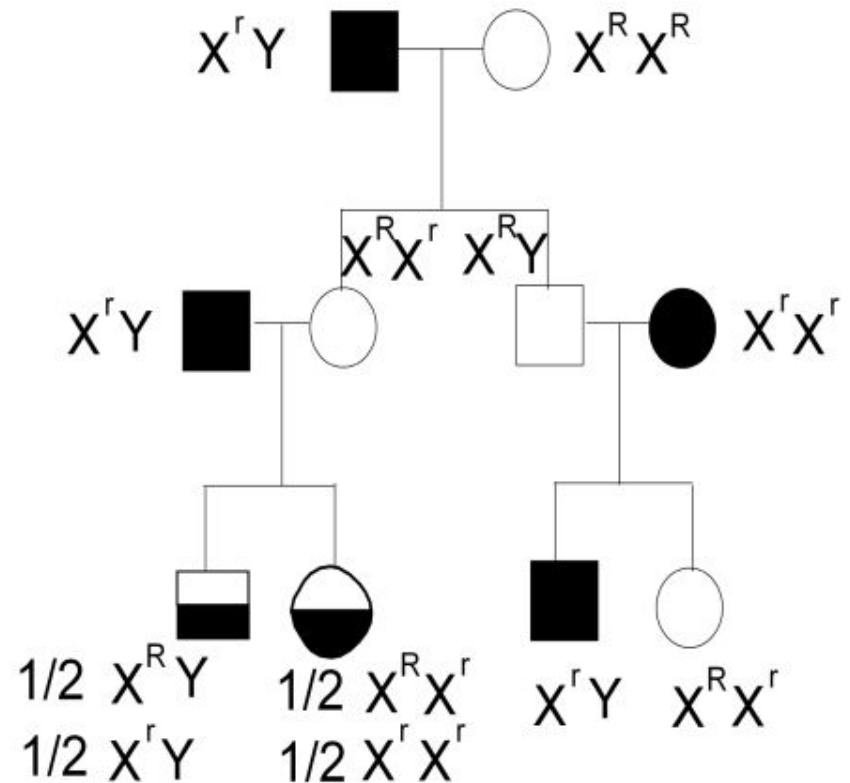
- Матери передают свою X хромосому с мутантным аллелем и дочерям, и сыновьям daughters
- Мутантную X хромосому отцы передают только дочерям
- Стандартное правило аутсайдеров для женщин в семьях с X-сцепленным заболеванием. Аутсайдеры-мужчины гемизиготны и всегда очевидно, какой вариант находится на его X хромосоме .

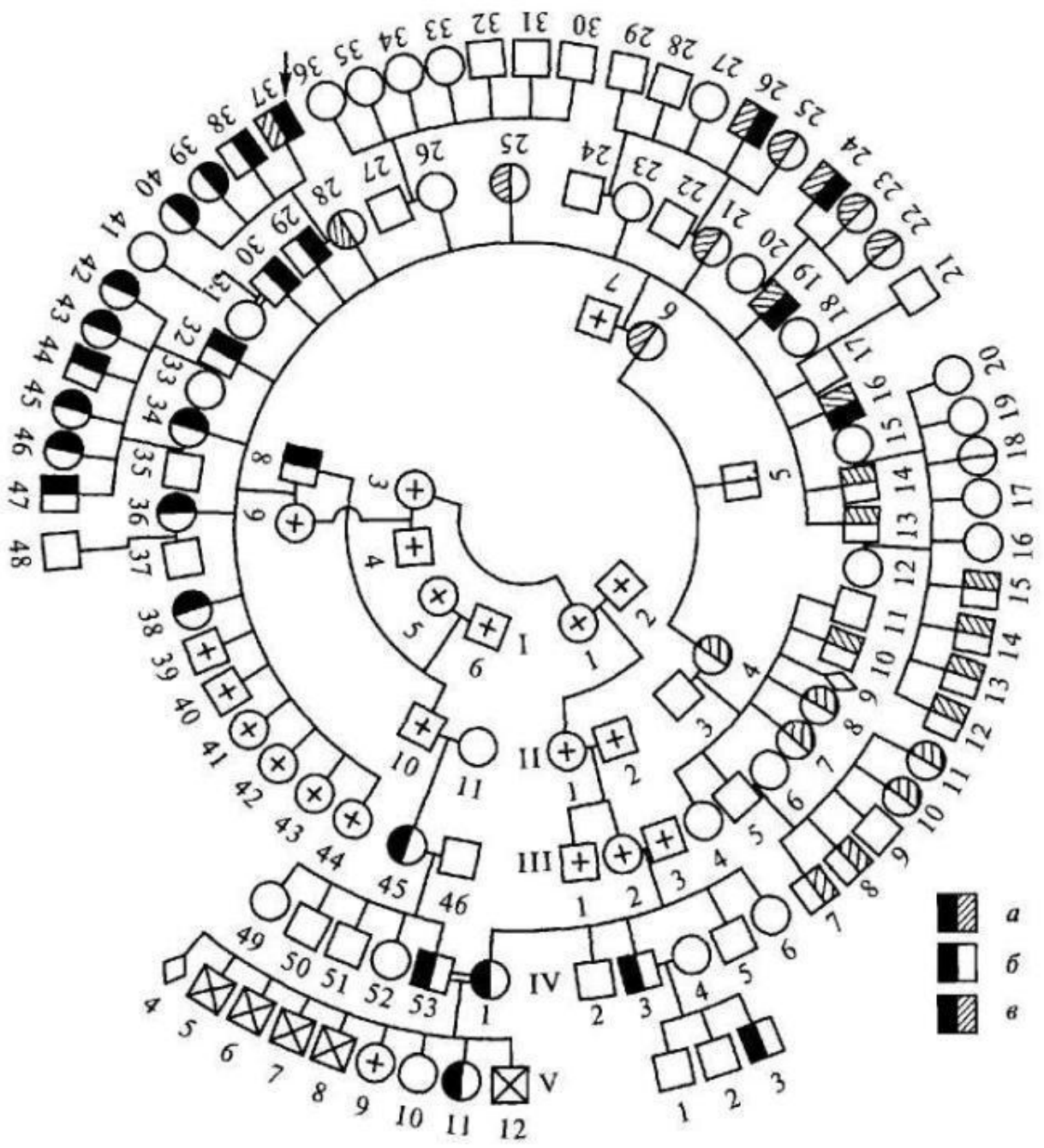


X^D = доминантный мутантный аллель
 X^d = рецессивный нормальный аллель

Сцепленное с полом наследование – 2 (рецессивное)

- Мужчины получают свою X хромосому от матери
- Отцы передают свою X хромосому только дочерям
- У женщин фенотип наблюдается только при гомозиготности по мутантному аллелю
- Фенотип наблюдается у мужчин при наличии мутантного аллеля
- Правило аутсайдеров – клинически здоровые женщины рассматриваются как гомозиготы по нормальному аллелю





Компьютерные генеалогические программы

Составление родословной – задача непростая, требующая и массу интеллектуальных расходов и немало временных затрат.

В век информатизации для облегчения сбора и хранения генеалогической информации предложены различные русскоязычные и англоязычные электронные программы, позволяющие облегчить и ускорить составление родословной.



Клинико-генетические базы данных

- Online Mendelian Inheritance in Man – OMIM
 - www.omim.org
- Gene Clinics
 - www.geneclinics.org
- National Newborn Screening and Genetics Resource Center web site: NNSGRC –
 - www.genes-r-us.uthscsa.edu/
- Alliance of Genetic Support Groups
 - www.medhlp.netusa.net/www/agsg.htm

Электронная база данных "Менделевское наследование у человека" (OMIM)

OMIM - on-line mendelian inheritance of man

Для каждой болезни суммированы клинические и молекулярно-генетические данные (о картировании, идентификации гена, практических возможностях генодиагностики).

База находится в Национальном центре биотехнологической информации (США).

Адрес в Интернете: www.ncbi.nlm.nih.gov/omim/

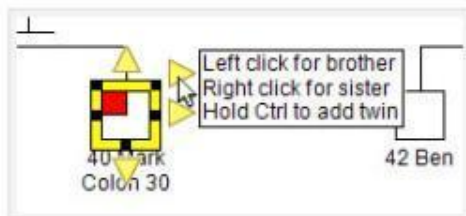
PROGENY CLINICAL

Pedigree and Clinical Data Management
Customized to Any Research



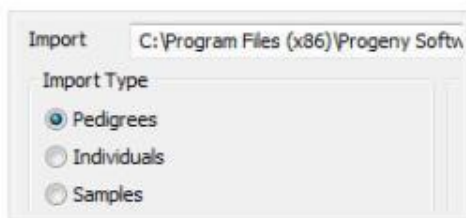
Pedigree Drawing

Progeny Clinical is the leading pedigree drawing software solution used by **research institutions and clinical genetic services** worldwide since 1996. There is no other software in the world combining the power of a genetic pedigree drawing tool and an easy to use powerful backend database. All pedigrees conform to the Pedigree Standardization Task Force recommendations.



Draw Complex Pedigrees Quickly

The flexible and intuitive interface makes pedigree drawing fast and easy. Create an unlimited number of pedigrees from a simple family of four to a complex community of four thousand. Create both human and animal pedigrees with equal speed and flexibility.



Import Pedigrees and Associated Data

Have existing pedigrees from other pedigree programs? Import existing pedigree data from any external source (including Cyrillic FAM files) and Progeny automatically draws the pedigree.



Flexibility with Icons and Subtext

Create unlimited icon symbols for your individuals representing any data field in your database. Display any number of data fields below each individual or show de-identified information for publication and/or HIPAA compliance.

Clinical Home

Features

- Pedigree Drawing
- Custom Data Entry Screens
- Manage Clinical Data
- Cancer Risk Assessment
- Flexible Reporting
- Data Integration
- Security and Compliance

Clinical Web Option

FAQ's

System Requirements

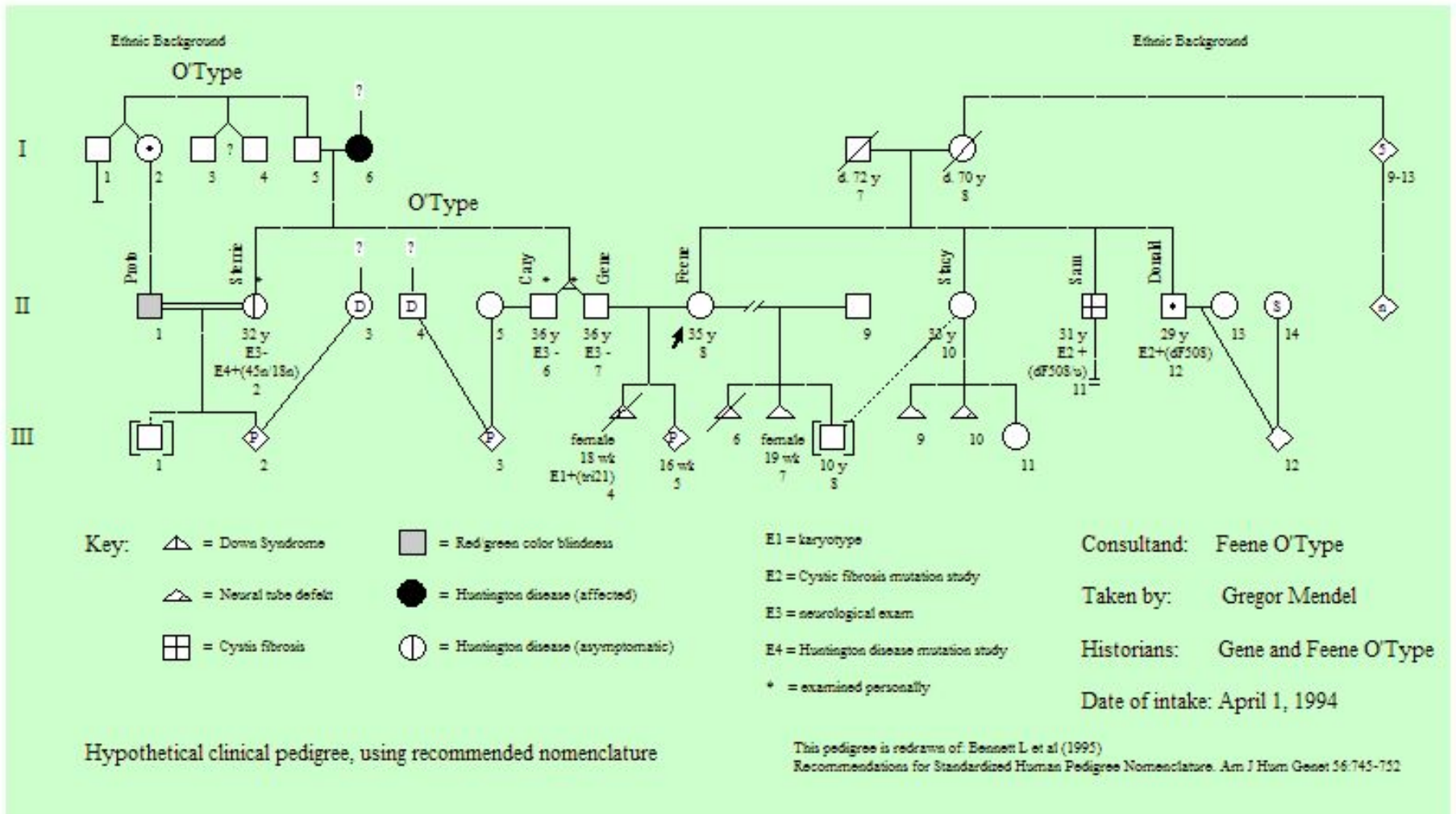
Next Steps

Free Trial

Request a Quote

WWW.PROGENYGENETICS.COM

RED или «Родословная»



<http://www.medgen.de/ped/index.html>

Покажите свое семейное дерево и фото людям которых Вы знаете и любите



Создать мое семейное дерево

Мужчина Женщина

Имя

Фамилия

Адрес электронной почты

Год рождения

Страна

Мой отец

Имя

Фамилия

Моя мать

Имя

Фамилия

Я принимаю Условия соглашения и
Конфиденциальность

ПЕРЕЙТИ ►

Импорт дерева (GEDCOM)



Веб-сайт Фролова Николая Анато...

На MyHeritage.com с Июл 2009

участники: 22, 247 фото, профили: 400

Присоединяйтесь к
крупнейшей в мире
генеалогической сети



1.4Млрд
Профиль



24М
Семейные
деревья



185М
Фотографии



MyHeritage.com - это
бесплатно и надежно!

[MyHeritage.com](https://www.myheritage.com)

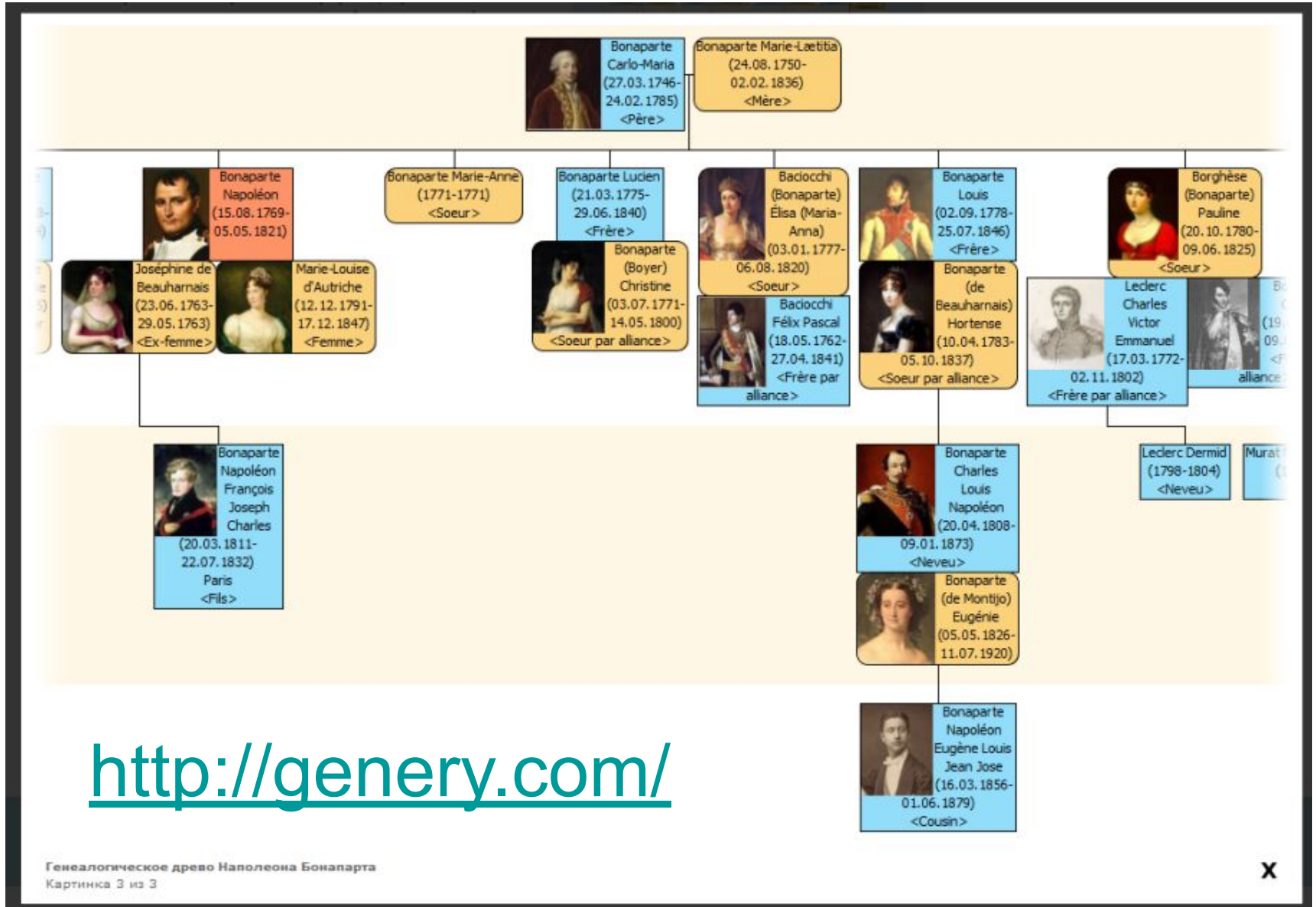


F. Watson

Ossett, West Yorkshire, United Kingdom

I think your free family tree is a delight and thank you
for this opportunity.

«Древо жизни»



Текущая версия - 4.0. Бесплатный вариант – не более 40 человек.