

Гомельский государственный
медицинский университет

кафедра хирургических
болезней №2

**Хирургическая операция.
Предоперационный
период.**

Хирургическая операция -

выполнение специального механического воздействия на органы и ткани с лечебной и диагностической целью.

Основной целью хирургической операции является устранение болезненных расстройств, возможно более полное восстановление измененных взаимоотношений тканей и органов, восстановление их функции.

Основные этапы хирургической операции

- Операционный доступ
- Операционный прием
- Завершение операции
(ушивание раны)

Операционный доступ

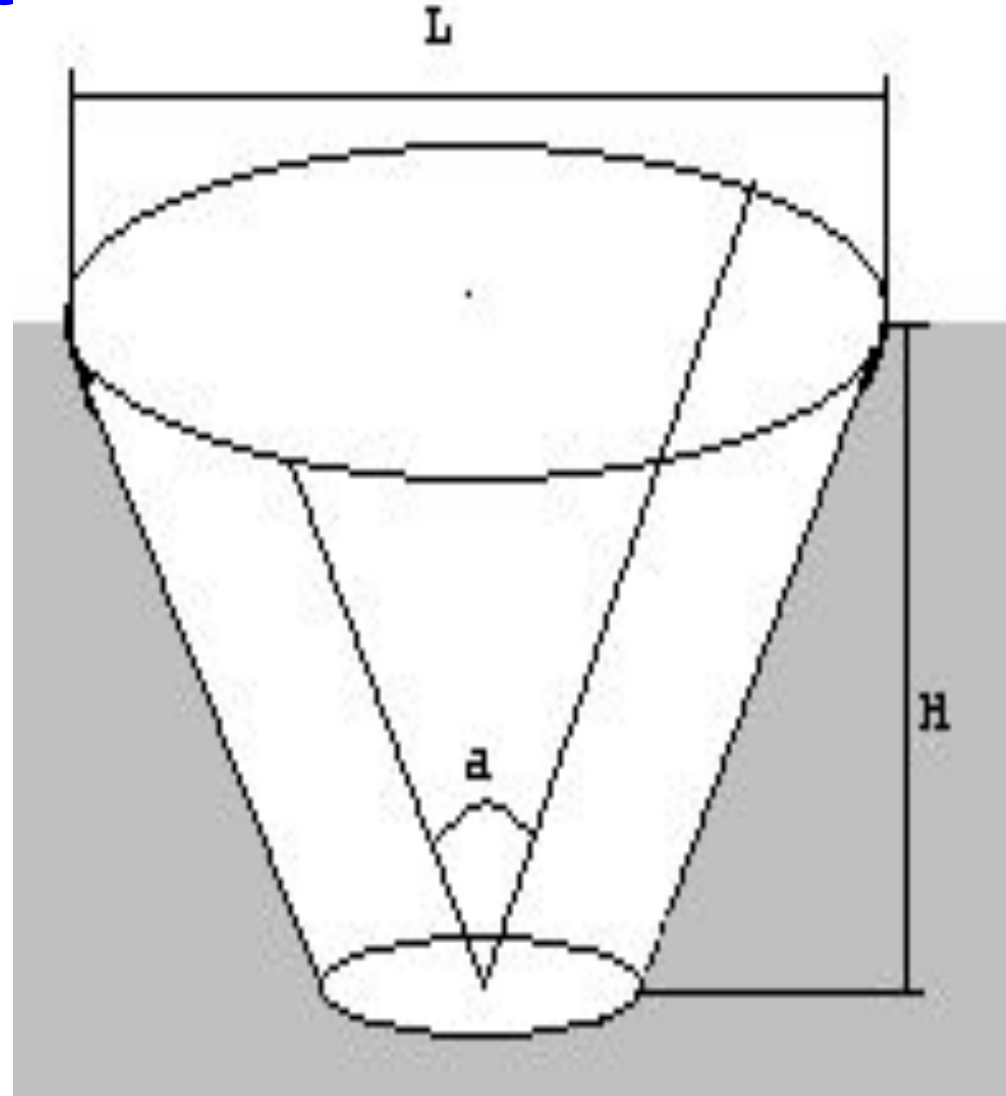
- это часть операции, обеспечивающая хирургу обнажение органа на котором будет выполняться операция.

Характеристики операционного доступа:

- рациональность
- малотравматичность
- достаточность
- анатомичность
- физиологичность

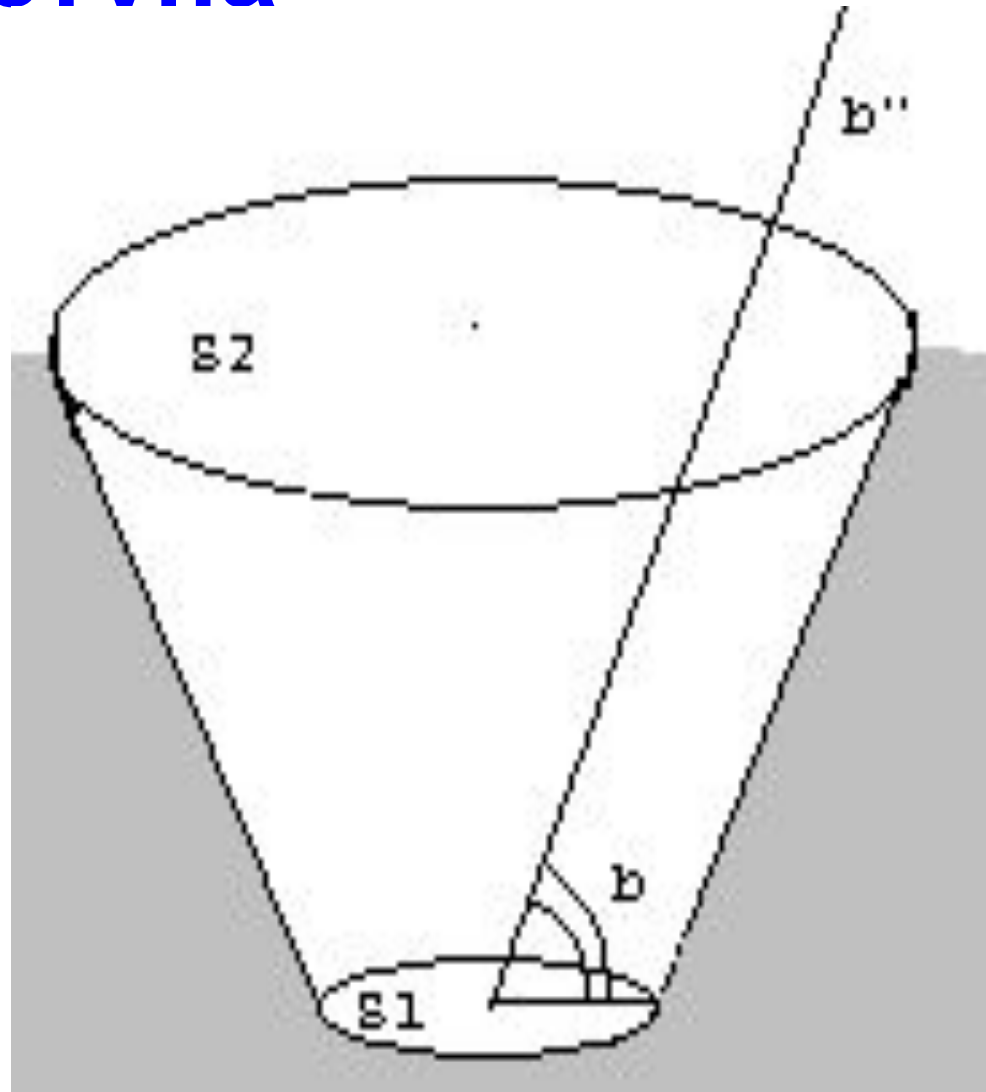
Характеристики операционного доступа

- Оперативный доступ:
- L – длина раны,
- H – глубина раны,
- α – угол операционного действия ($\rightarrow 180^\circ$),



Характеристики операционного доступа

- b – наклон оси операционного действия ($\rightarrow 90^\circ$),
- b'' – ось операционного действия,
- $S1/S2$ – зона доступности, зона обзора ($\rightarrow 1$).



Операционный прием -

основная часть операции на пораженном органе:

- **tomia** – рассечение,
- **stomia** – образование свища, соустья,
- **ectomia** – удаление органа,
- **resectio** – удаление части органа,
- **amputatio** – удаление периферической части органа,
- **plastica** – образование нового, закрытие дефекта.

Завершение операции

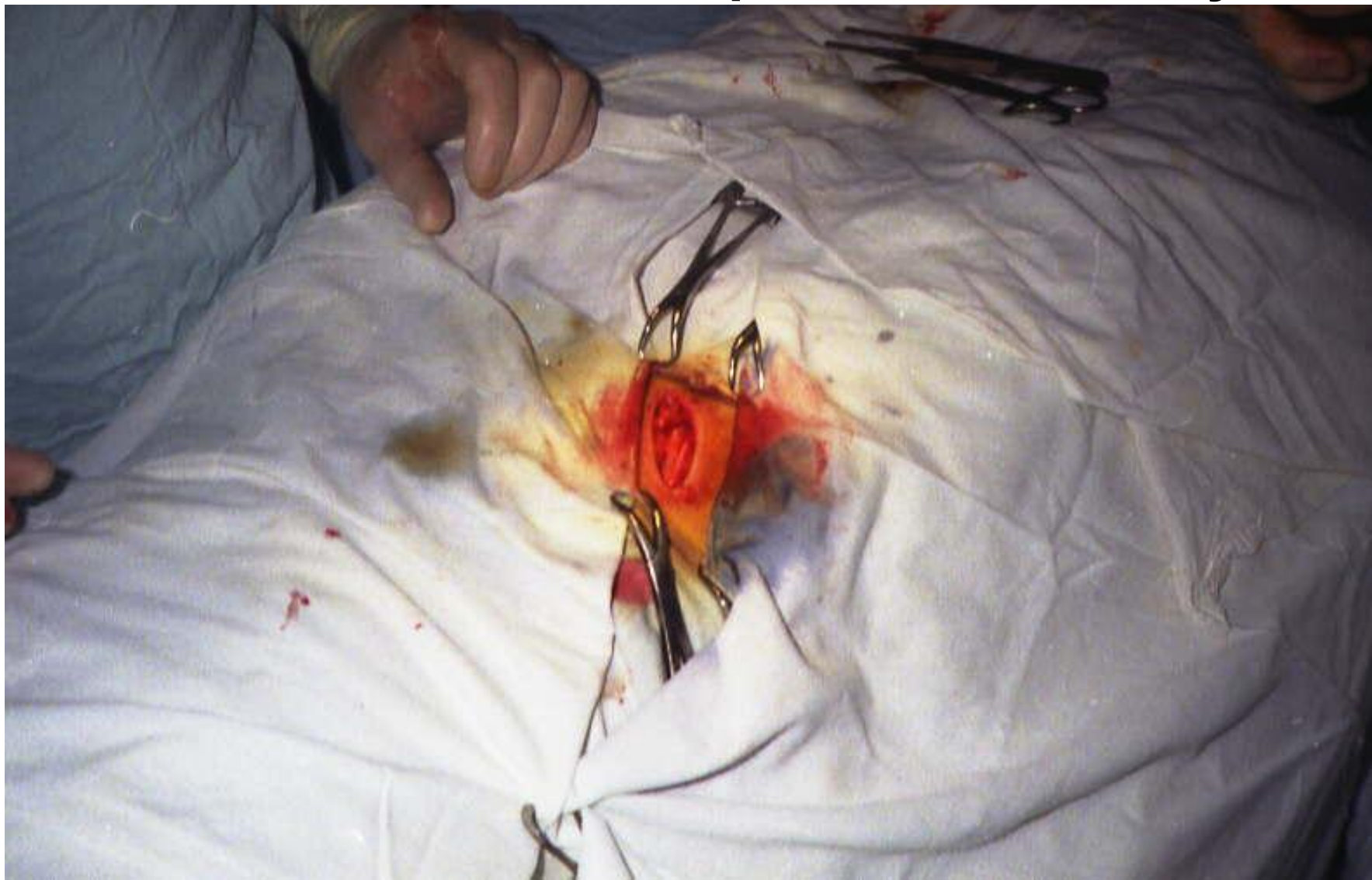
Ушивание раны:

- наглухо,
- с оставлением дренажа,
- частичное ушивание с оставлением тампона(-ов)
- «ушивание раны до тампона»
- неушитая рана, (дренируемая, под повязкой)
- ушивание с использованием различных приспособлений (на резиновых трубках, на молнии и т.п.)

При ушивании раны необходимо соблюдать бережность, прецизионность (сопоставление однородных тканей).

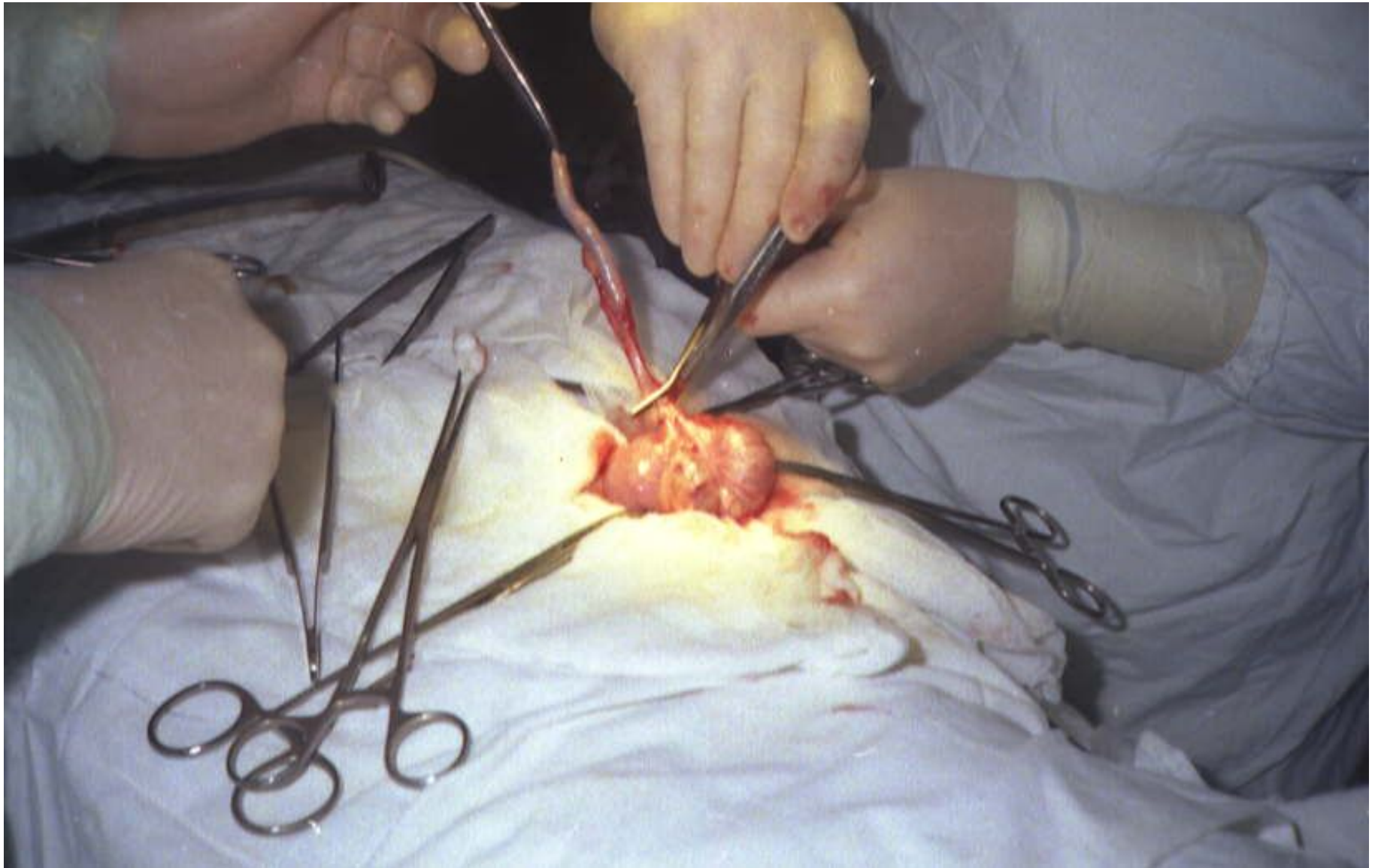
Традиционная операция

Аппендэктомия – операционный доступ



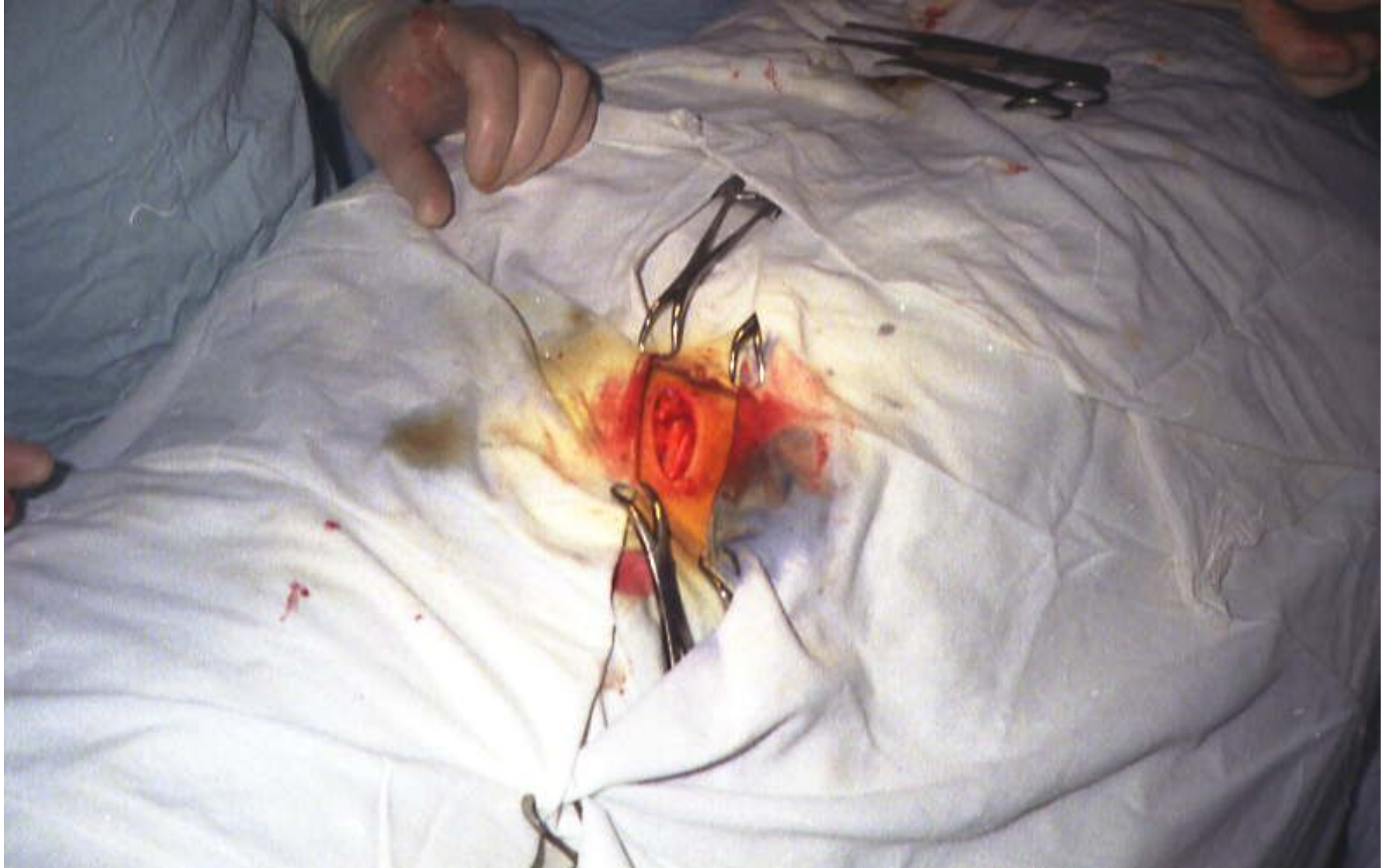
Традиционная операция

Аппендэктомия – операционный прием



Традиционная операция

Аппендэктомия – ушивание раны



Классификация операций

По срокам выполнения:

- экстренные
- срочные
- плановые

Экстренные операции-

выполняются немедленно или в ближайшие часы от момента поступления больного в хирургическое отделение так как промедление угрожает жизни больного (кровоотечение, асфиксия)

Срочные операции-

Выполняются в ближайшие дни после поступления больного в хирургическое отделение при прогрессировании заболевания и отсутствии эффекта от проводимого лечения, что ухудшает состояние больного и создает угрозу его жизни (острый холецистит и др.)

Плановые операции-

выполняют в плановом порядке, сроки их выполнения не ограничены.

По характеру выполнения:

- **Радикальные** – при которой после удаления патологического образования, части органа или всего органа больной полностью выздоравливает (аппендэктомия).
- **Паллиативные** – выполняются с целью устранения непосредственной опасности для жизни больного или для облегчения его состояния, однако основное заболевание остается (при прободной язве желудка выполняют ушивание отверстия с целью спасения жизни больного, а язвенная болезнь остается).

Классификация операций

По этапности выполнения:

- **одноэтапные** – все этапы операции производят непосредственно один за другим без разрыва во времени;
- **многоэтапные** – состоят из определенных этапов хирургического лечения больного, разделенных во времени;
- **симультантные** – когда у одного больного одновременно выполняются две или больше операций.

Классификация операций

- **первичные** – когда выполняют первую операцию по поводу данного заболевания;
- **повторные**:
 - **запланированные**, которые выполняют при многоэтапных операциях;
 - **вынужденные**, которые выполняют при развитии послеоперационных осложнений, лечение которых возможно только хирургическим путем

Специальные операции

Эндоскопические – выполняют с использованием эндоскопических приборов (лапароскопическая техника, фиброволоконная оптика и др.).

Микрохирургические – выполняют под увеличением от 3-х до 40 раз с помощью операционных микроскопов.

Эндоваскулярные – это закрытые внутрисосудистые оперативные вмешательства, выполняемые под рентгенологическим контролем (удаление атеросклеротических бляшек, закупорка кровоточащего сосуда и др.).

Малоинвазивные операции

Лапароскопическая аппендэктомия



Классификация операций

По цели выполнения:

- **лечебные** (холецистэктомия, аппендэктомия, резекция желудка и др.),
- **диагностические**
 - лапароскопия, ангиография, пункции и др.
 - биопсия - прижизненное иссечение тканей для микроскопического исследования с диагностической целью;
 - **эксплоративные** (диагностические) лапаротомии;

Классификация операций

По инфицированности и степени гнойных осложнений:

- чистые (грыжи, флебэктомии, операции на щитовидной железе);
- условно чистые (плановая холецистэктомия);
- условно инфицированные (аппендэктомия при флегмонозном аппендиците);
- инфицированные или гнойные (перитонит, гнойник).

Название операций -

составляется из сочетания наименования органа и названия хирургического вмешательства:

аппендэктомия – удаление червеобразного отростка и т. д.

Предоперационный период:

- время от момента поступления больного в лечебное учреждение до начала операции, необходимое для подготовки больного к операции, с целью максимального уменьшения риска предстоящей операции и развития послеоперационных осложнений.

Этапы предоперационного периода

Диагностический – установление диагноза, определение показаний к оперативному лечению, срочности его выполнения.

Подготовительный – подготовка больного к операции:

- по основному заболеванию,
- по сопутствующей патологии органов и систем,
- специальная подготовка (кишечника и др.).

Задачи диагностического периода:

- установление диагноза;
- определение показаний к оперативному лечению;
- определение противопоказаний к операции;
- определение срочности выполнения операции: (экстренные, срочные, плановые);
- оценка состояния основных органов и систем.

Основная цель

предоперационной подготовки больного – свести до минимума риск предстоящей операции и возможность развития послеоперационных осложнений.

Основные действия по подготовке больного к операции:

1. определить наказания и срочность операции, выяснить противопоказания;
2. провести дополнительные клинические, лабораторные и инструментальные исследования. С целью выяснения состояния жизненно важных органов и систем;
3. провести психологическую подготовку больного к операции;
4. осуществить подготовку органов, коррекцию нарушений систем гомеостаза;

5. провести профилактику эндогенной инфекции;
6. выбрать метод обезболивания, провести премедикацию;
7. осуществить предварительную подготовку операционного поля;
8. транспортировать больного в операционную и уложить больного на операционный стол.

Показания к операции

- **жизненные** – возникают при заболеваниях когда малейшая отсрочка операции угрожает жизни больного, эти операции выполняются в экстренном порядке;
- **абсолютные** – возникают при заболеваниях когда не выполнение операции или длительная отсрочка приводят к состоянию, угрожающему жизни больного, эти операции выполняются в срочном порядке;
- **относительные** – могут быть при заболеваниях, не представляющих угрозы

Операционный риск

Хирургическая операция и наркоз представляют для больного потенциальную опасность. Понятие “операционный риск” включает:

- показатели общего физического состояния больного к моменту операции;
- наличие сопутствующих заболеваний и степень их компенсации;
- сложность и особенности оперативного вмешательства

Факторы операционного риска

- **Объем, травматичность и условия выполнения предстоящей операции:**
 - небольшой (аппендэктомия, грехесечение):
 - умеренный (холцистэктомия, резекция ж-ка);
 - значительный (гастрэктомия, пульмонэктомия).
- **Особенность патологического процесса:**
 - характер заболевания
 - острота процесса,
 - степень функциональных, метаболических и органических изменений в органах и тканях.

Характер заболевания:

- неосложненное хирургическое заболевание, в том числе доброкачественное опухолевое образование;
- неосложненное острое хирургическое заболевание и злокачественное новообразование;
- осложненное хирургическое заболевание;
- крайне тяжелый патологический процесс, сопровождающийся жизненно важными функциональными метаболическими нарушениями.

- **Характер и тяжесть сопутствующих заболеваний:**

- заболевание, проявляющееся преимущественно функциональными отклонениями;
- заболевания с органическими изменениями и стойкими функциональными нарушениями;
- поражение внутренних органов со стойкой или острой декомпенсацией их функции;
- сочетанное поражение различных внутренних органов и систем (например, АГ и ИБС с недостаточным кровообращением + сахарный диабет).

- **Возраст больного:**

- молодой и средний возраст – до 50 лет;
- переходный возраст 51 – 60 лет;
 - пожилой возраст 61-70 лет;
- старческий возраст > 71 год.

Критерии операционного риска

- I. – соматически здоровые люди, подвергающиеся небольшим операциям (аппендэктомия и т.п.),
- IIa. – соматически здоровые люди, подвергающиеся более сложным операциям (холецистэктомия и т.п.),
- IIб. – больные с компенсированной патологией внутренних органов, подвергающиеся небольшим операциям (\approx I ст),
- IIIa. – больные с компенсированной патологией внутренних органов, подвергающиеся операциям большего объема (\approx IIa ст),
- IIIб. – больные с субкомпенсированной патологией внутренних органов, подвергающиеся небольшим операциям,
- IV. – больные с декомпенсированной патологией внутренних органов, подвергающиеся большим операциям.

Задачи подготовительного периода:

- психологическая подготовка;
- подготовка жизненноважных органов (ССС, ДС, МВС и др.), коррекция нарушений систем гомеостаза;
- специфическая подготовка к операции (очищение кишечника и др.);
- непосредственная подготовка:
 - предварительная подготовка операционного поля,
 - пустой желудок,
 - пустой мочевой пузырь,
 - премедикация.

Психологическая подготовка

Направлена на успокоение больного и создание у него уверенности в благоприятном исходе операции. Больному необходимо разъяснить необходимость выполнения операции.

Подготовка жизненно важных органов и систем

Необходимо достижение компенсации нарушенных жизненно важных функций и систем организма. Нужно компенсировать не только нарушения функционального состояния органов и систем связанных с основным хирургическим заболеванием, но так же различные сопутствующие заболевания (органов дыхания, кровообращения, печени, почек).

Непосредственная подготовка

- **пустой желудок:** - в плановой хирургии больной не ужинает, утром перед операцией не ест и не пьет;
- в экстренной хирургии проводят промывание желудка через зонд;
- **пустой мочевой пузырь:** необходимо опорожнение мочевого пузыря самостоятельно или путем катетеризации;
- **подготовка операционного поля:** перед подачей больного в операционную сбривают волосы в области операционного поля;
- **премедикация:** за 30 мин до операции больному вводят внутримышечно **наркотический анагетик** (промедол, морфин), **М-холинолитик** (атропин) для уменьшения саливации, **антигистаминные препараты** (димедрол, пипольфен);
- больного на каталке доставляют в операционную и укладывают на операционный стол.