

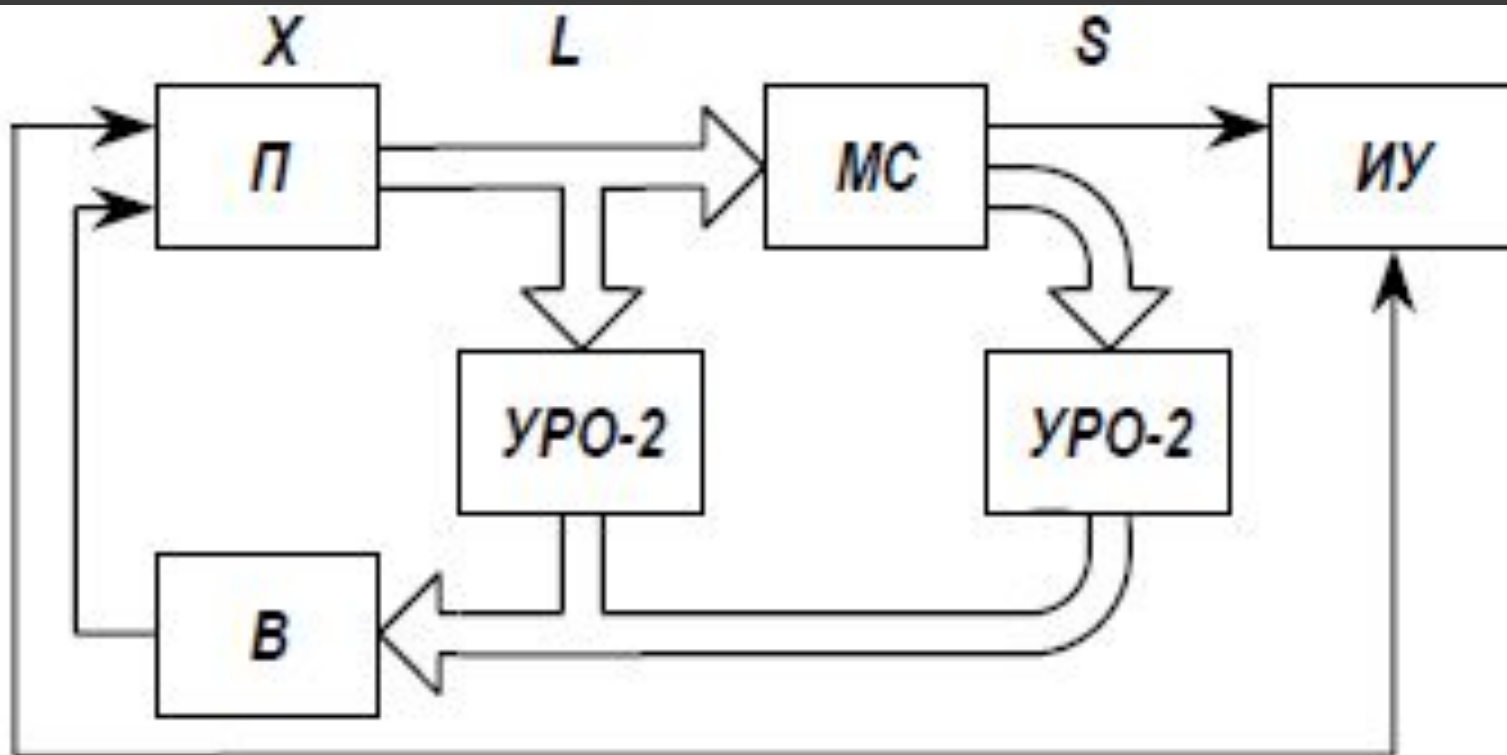
Выполнила студентка группы №271 Забалуева Анна

МЕДИЦИНСКИЕ МОНИТОРНЫЕ СИСТЕМЫ

- Мониторными системами (МС) называют технические средства, обеспечивающие непрерывный съем физиологических параметров от одного или нескольких человек, необходимую обработку и анализ этих показателей в реальном масштабе времени, отображение и регистрацию как первичных, так и обработанных данных и выработку требуемых управляющих сигналов.

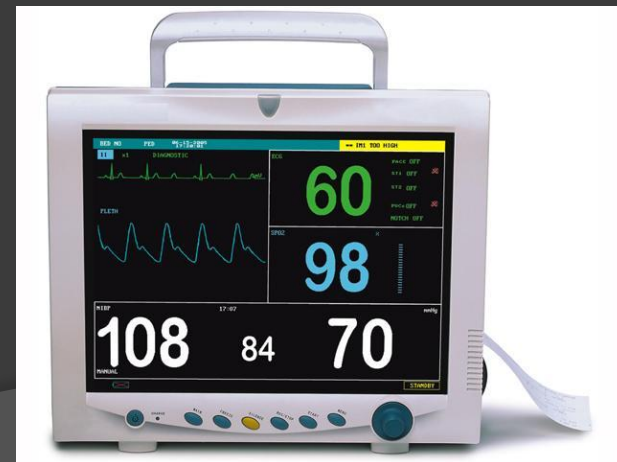


Блок-схема БТС оперативного врачебного контроля



- ⊙ $X = \{x_i\}, i = 1, 2, \dots, N_x$ – конечное множество состояний Пациента
- ⊙ $F = \{z_j\}, j = 1, 2, \dots, N_u$ – множество управляющих воздействий на пациента со стороны врача,
- ⊙ $Z = \{Z_t\}, t = 1, 2, \dots, N_t; Z_t = \{z_{tk}\}, k = 1, 2, \dots, N_k$ – множество физиологических процессов на временном интервале Δt ,
- ⊙ k – номер процесса;
- ⊙ $S = \{s_n\}, n = 1, 2, \dots, N_n$ – множество состояний больного, описываемых на выходе МС

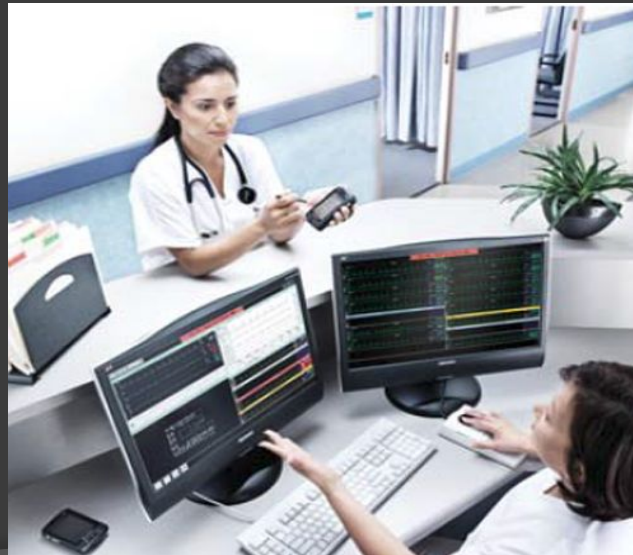
Положим, что Z достаточно полно характеризует множество состояний пациента X , т. е. существует отображение $f1:Z \rightarrow X$. Тогда задача синтеза идеальной МС сводится к построению такого алгоритма обработки множества Z , соответствующего некоторому отображению $f2:Z \rightarrow S$, который обеспечивает взаимную однозначность отображения $f3:S \rightarrow Y$.



Выбор воздействия u_j при данном, x_j определяется оптимальным планом лечения, который составляется врачом на основании его знания реакции пациента на u_j и цели приведения его в заданное множество состояний $X' \subset X$,. Азываемых нормальными



Сложность описания реальных множеств X и Y затрудняет достижение взаимной однозначности отображения f_2 , однако при замене множества Y множеством небольшого числа классов воздействий Y' и соответственно множества S множеством S' отображение $f_2': S' \rightarrow Y'$ все же можно получить взаимно-однозначным.



В наиболее простом виде S' – это множество значений рангового признака ухудшения состояния пациента, причем каждое значение s'_m этого признака однозначно связано с проведением своего комплекса лечебных мероприятий y'_j



$Q(sm') = F(Q(s1), Q(s2), \dots, Q(sn))$,

где Q – двоичная переменная;

$s1, s2, \dots, sn$ – классы патологических состояний организма при обработке в МС на более низком уровне иерархии.



- ⦿ Таким образом, рассмотрение МС с позиций БТС выявляет следующую последовательность шагов при синтезе МС: формирование множества Y' , выбор множества S , синтез функций вида $Q(s'm)$, формирующих элементы множества S' , проверка взаимной однозначности отображения $f2'$, синтез алгоритмов обработки для получения множества S с учетом вариабельности индивидуальных данных.

