

Лекция: Операция

Кафедра общей хирургии

Декларация о политике в области
обеспечения прав пациента в Европе,
март 1994 год

- Медицинское вмешательство – любое обследование, лечение или иное действие, преследующее профилактическую, лечебную или реабилитационную цель, выполняемую врачом или иным производителем медицинских услуг.

Операция – механическое или физическое воздействие на ткани и органы, нередко сопровождающееся их разъединением для обнажения больного органа с диагностической или лечебной целью

Показания к операции

- Абсолютные
- Настойчивые
- Относительные
- С эстетической целью
- С профилактической целью
- Диагностические

- **Абсолютные показания** – только операция позволит спасти жизнь больного (злокачественные образования, перфорация полого органа, профузные внутренние кровотечения)

- **Настойчивые показания** – заболевание может привести к грозным осложнениям, консервативное лечение явно не эффективно и дальнейшее проведение его нецелесообразно (хронический калькулезный холецистит)

- **Относительные показания** – возможно как оперативное, так и консервативное лечение, но лучше оперативное, т.к. консервативное менее эффективно (не осложненная часто рецидивирующая язва ДПК)

- **Операции с профилактической целью**
– предупредить возможность развития осложнений (холецистолитиаз)

- **Диагностические операции** – исчерпаны все прочие методы диагностики

- **Пластические операции** – исправление врожденных или приобретенных анатомических дефектов (коммерческая хирургия)

Сроки выполнения операций

- Экстренные
- Срочные
- Плановые

Определение степени операционного риска (в баллах):

- возраст;
- тяжесть основного заболевания;
- сопутствующие заболевания;
- объем предстоящей операции

Степени операционного риска:

- 1 степень (незначительный риск);
- 2 степень (умеренный);
- 3 степень (относительно умеренный);
- 4 степень (значительный);
- 5 степень (чрезвычайный).

Предоперационный эпикриз

включает:

- обоснование диагноза (основные жалобы, результаты объективного и дополнительных методов исследования);
- сопутствующая патология;
- показания к операции;
- объем предстоящей операции;
- вид обезболивания;
- степень операционного риска;
- характер предоперационной подготовки;
- информированное добровольное согласие гражданина на операцию

Предоперационный период

- Цель – повысить резервные возможности организма, чтобы максимально снизить риск операции.

Этапы предоперационного периода

- диагностический этап;
- непосредственно предоперационной подготовки (общей, специальной).

Послеоперационный период

- ранний (до выписки из стационара);
- -поздний (после выписки до выздоровления или перевода на инвалидность).

Декларация о политике в области
обеспечения прав пациента в Европе,
март 1994 год

- Вся информация о состоянии здоровья пациента, диагнозе, прогнозе и лечении его заболевания, а также любая другая информация личного характера должна сохраняться в секрете, даже после смерти пациента.

Декларация о политике в области
обеспечения прав пациента в Европе,
март 1994 год

- Пациент – имеет право отказаться от медицинского вмешательства или приостановить его проведение. Последствия подобного отказа следует тщательно разъяснить пациенту.

Основы законодательства Российской Федерации об охране здоровья граждан

Статья 32. Согласие на медицинское вмешательство.

- Необходимым предварительным условием медицинского вмешательства является информированное добровольное согласие гражданина.
- В случаях, когда состояние гражданина не позволяет ему выразить свою волю, а медицинское вмешательство неотложно, вопрос о его проведении в интересах гражданина решает консилиум, а при невозможности собрать консилиум непосредственно лечащий (дежурный) врач с последующим уведомлением должностных лиц лечебно-профилактического учреждения.
- Согласие на медицинское вмешательство в отношении лиц, не достигших 15 лет, и граждан, признанных в установленном законом порядке недееспособными, дают их законные представители ...

Основы законодательства Российской Федерации об охране здоровья граждан

■ Статья 33. Отказ от медицинского вмешательства.

- Гражданин или его законный представитель имеет право отказаться от медицинского вмешательства или потребовать его прекращения, за исключением случаев, предусмотренных статьей 34 настоящих Основ.

- При отказе от медицинского вмешательства гражданину или его законному представителю в доступной форме должны быть разъяснены возможные последствия.

- Отказ от медицинского вмешательства с указанием возможных последствий оформляется записью в медицинской документации и подписывается гражданином либо его законным представителем, а также медицинским работником.

Выбор метода операции

- Открытые (традиционные)
- Миниинвазивные

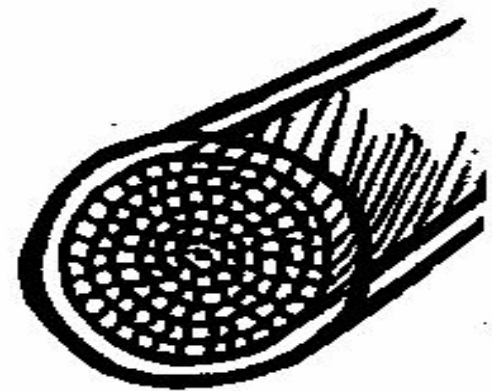
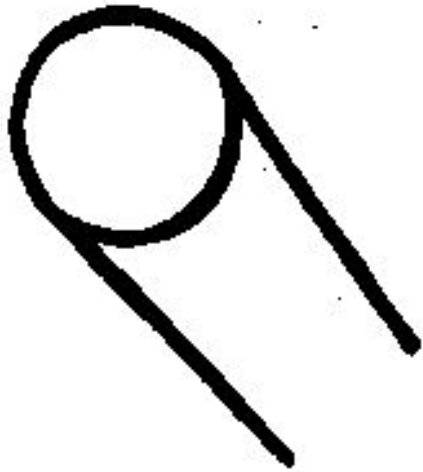
Миниинвазивные операции:

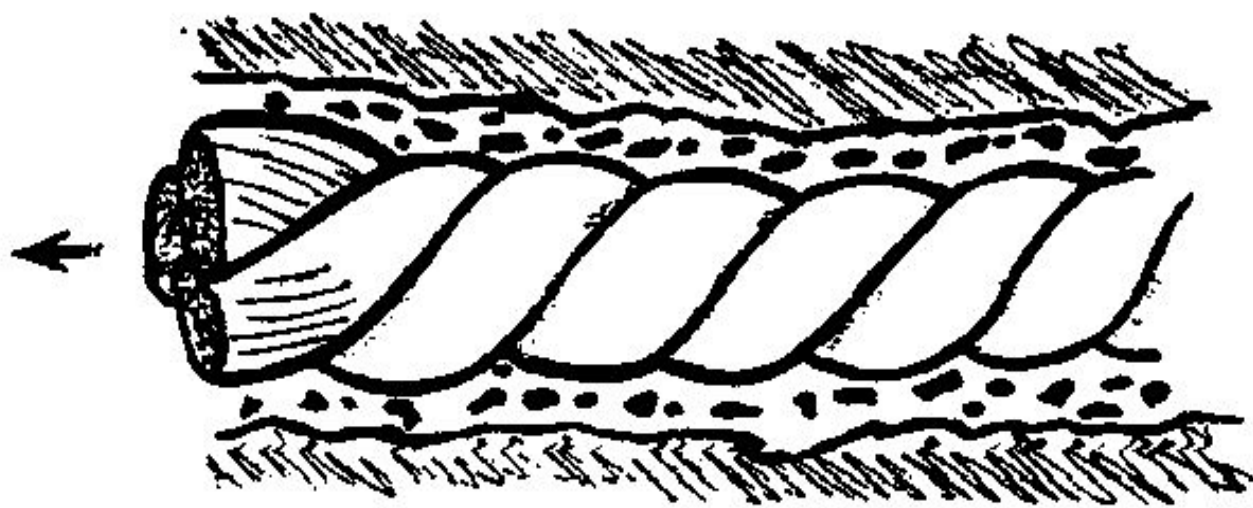
- эндоскопические;
- видеоэндохирургические;
- видеоассистированные (с видеоподдержкой);
- из мини – доступа

- **Этап** – часть операции, выполненная из одного доступа.
- В зависимости от последовательности выполнения отдельных этапов различают **одно- и многоэтапные операции.**
- **Одномоментные операции** – начинают и заканчивают, не снимая больного с операционного стола.
- **Многомоментные операции** – несколько операций, разделенных по времени, но объединенных единой целью.

Этапы операции

- Оперативный доступ
- Оперативный прием
- Завершающий этап





Система обозначения хирургических шовных нитей (натуральных, искусственных и синтетических различной структуры)

Метрический размер	Диаметр, мм.	Условный номер
1	2	3
0,1	0,010-0,019	11/0
0,2	0,020-0,029	10/0
0,3	0,030-0,039	9/0
0,4	0,040-0,049	8/0
0,5	0,050-0,069	7/0
0,7	0,070-0,099	6/0
1	0,10-0,14	5/0

Система обозначения хирургических шовных нитей (натуральных, искусственных и синтетических различной структуры)

Метрический размер	Диаметр, мм.	Условный номер
2	0,20-0,29	3/0
3	0,30-0,39	2/0
4	0,40-0,49	0
5	0,50-0,59	1
6	0,60-0,69	2
7	0,70-0,79	3
8	0,80-0,89	4
9	0,90-0,99	5

Синтетические неабсорбирующие (нерассасывающиеся) нити

Шовный материал	Фирма производитель	Тип материала
Мерселен	Этикон	Плетеный
Нуролон	Этикон	Плетеный
Пролен	Этикон	Мононить
Суржидак	Ауто С'юче	Плетеный с покрытием
Суржипро	Ауто С'юче	Мононить
Этилон	Этикон	Мононить
Этибонд	Этикон	Плетеный с покрытием

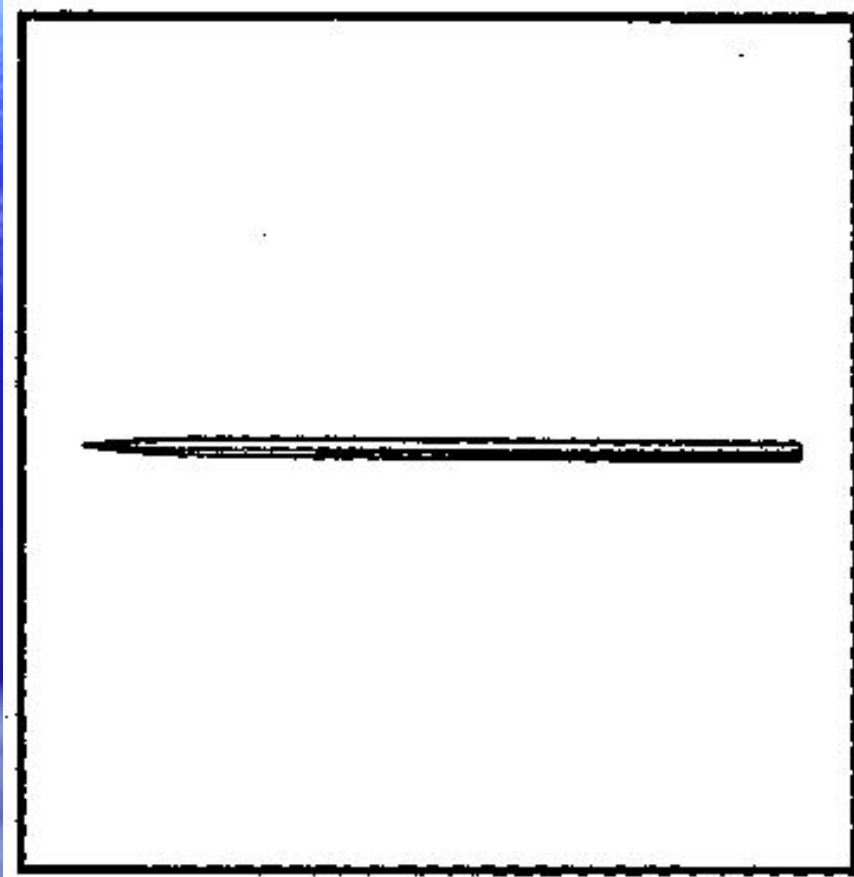
Синтетические абсорбирующие (рассасывающиеся) нити

Шовный материал	Фирма производитель	Сроки поддержки раны	Сроки рассасывания
Быстрый викрил (плетеный с покрытием)	Этикон	0% через 14 дней	36-42 дня
Викрил (плетеный с покрытием)	Этикон	65% через 2 недели	56-90 дней
Дексон (мононить с покрытием)	Девис и Гек	60% через 14 дней	60-90 дней

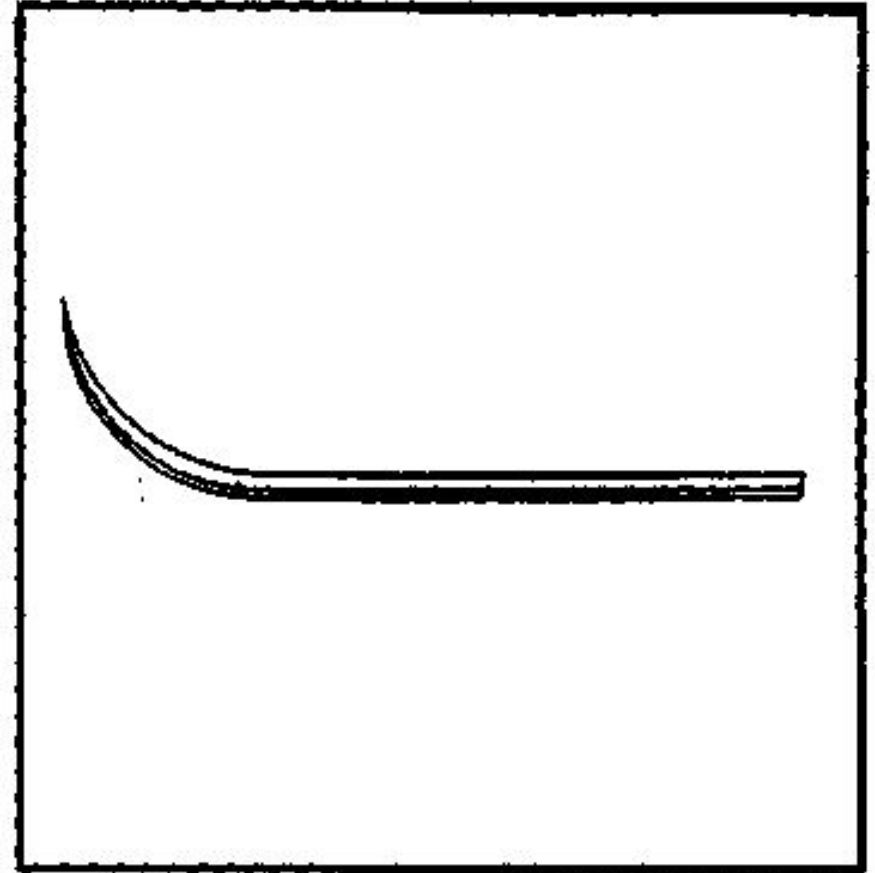
Синтетические абсорбирующие (рассасывающиеся) нити

Шовный материал	Фирма производитель	Сроки поддержки раны	Сроки рассасывания
Максон (монопнить)	Девис и Гек	60% через 14 дней	60-90 дней
Монокрил (монопнить)	Этикон	50% через 7 дней	90-119 дней
ПДС-2 (монопнить)	Этикон	70% через 2 недели	180-210 дней
Полизорб (плетеные с покрытием)	АУТО С 'юче	35% через 14 дней	56-70 дней

Кривизна тела иглы

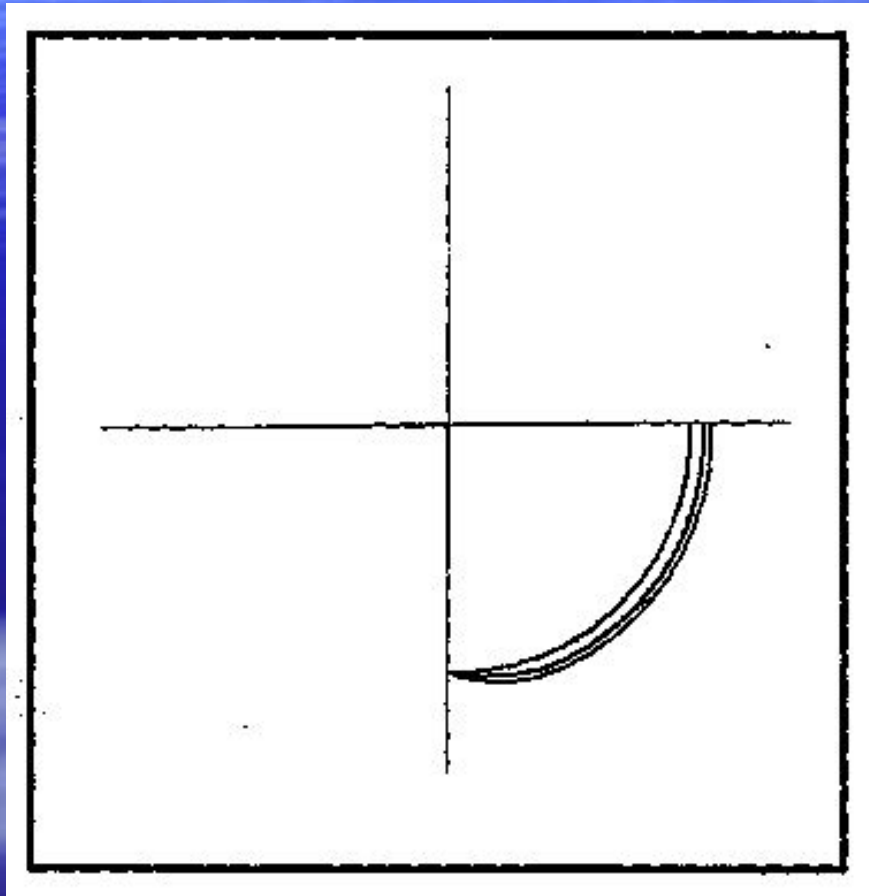


Прямая

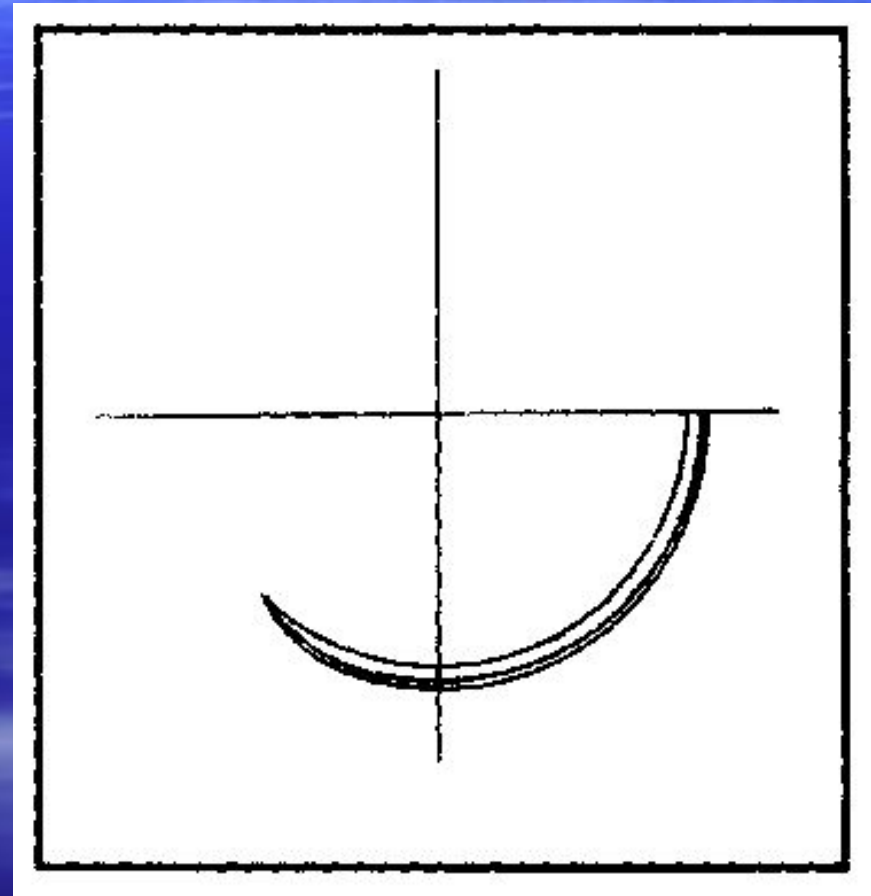


Лыжеобразная

Кривизна тела иглы

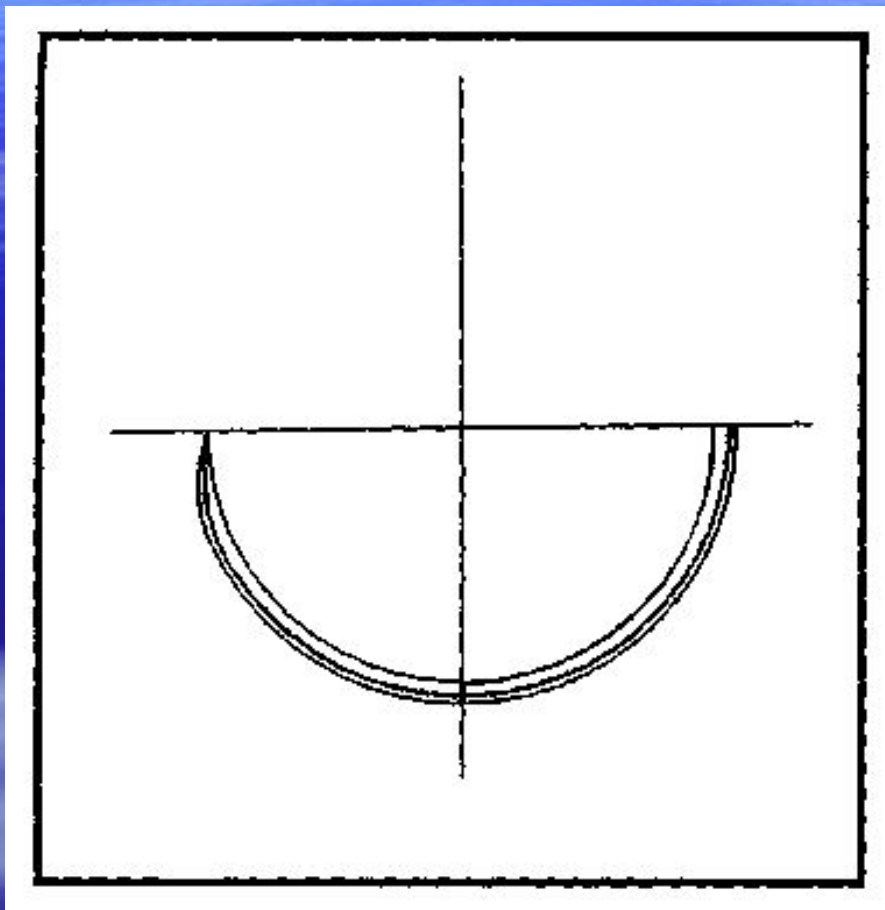


Изогнутая в $\frac{1}{4}$
окружности

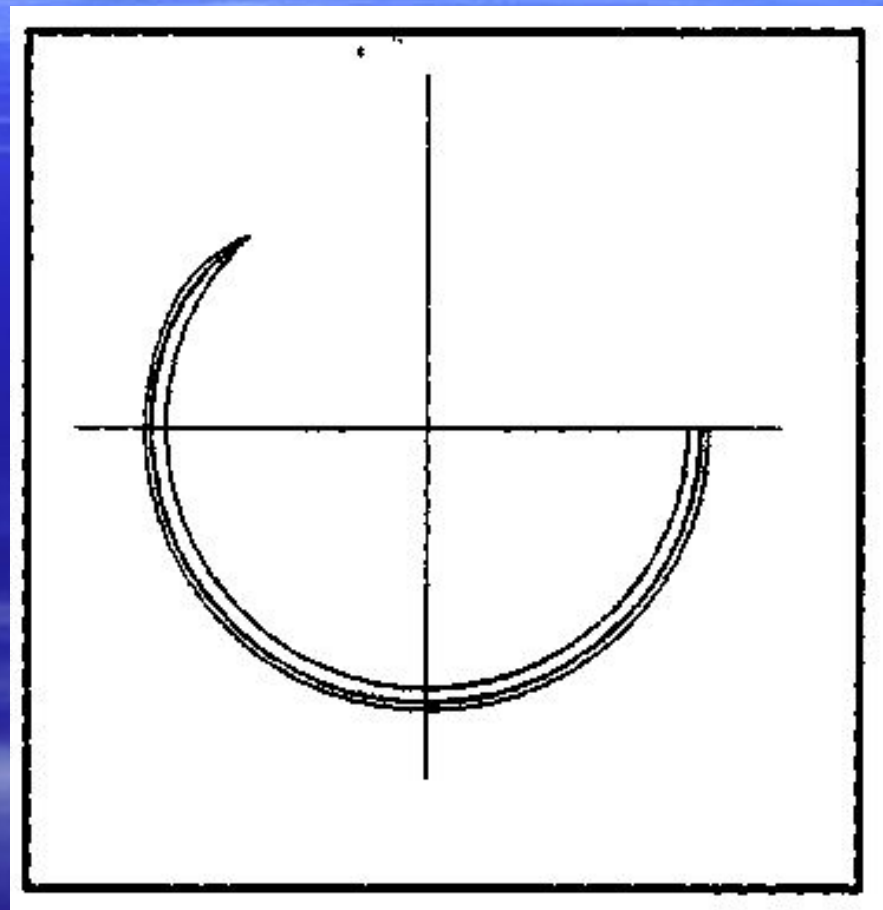


Изогнутая в $\frac{3}{8}$
окружности

Кривизна тела иглы



Изогнутая в $1/2$
окружности



Изогнутая в $5/8$
окружности

Форма острия/тела

Колющая

Острие



Тело

- Апоневроз
- Желчные пути
- Фасция
- Желудочно-кишечный тракт
- Мышцы
- Миокард
- Брюшина
- Периферические нервы
- Плевра
- Подкожная клетчатка

Форма острия/тела

Тупоконечная



Тело

- Прохождение через ткани тупым способом (хрупкие ткани)
- Фасция
- Кишечник
- Почки
- Печень
- Селезенка
- Шейка матки (лигирование недостаточно й шейки)

Форма острия/тела

Традиционная режущая



Острие



Тело

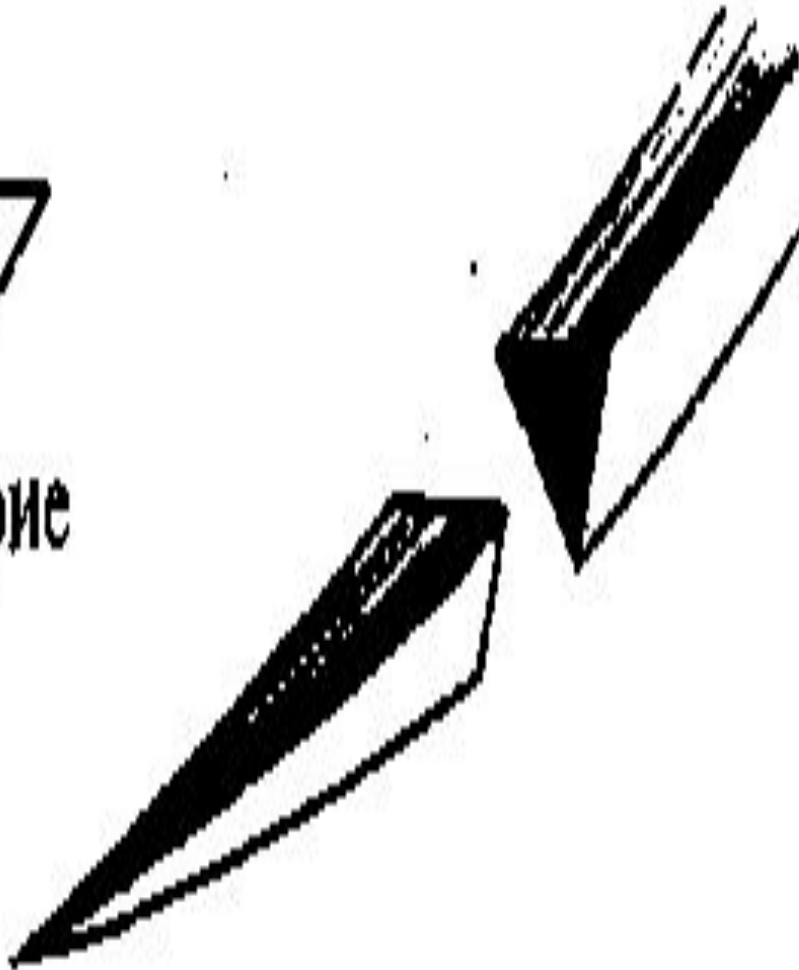
- Кожа
- Грудина

Форма острия/тела

Обратно-режущая

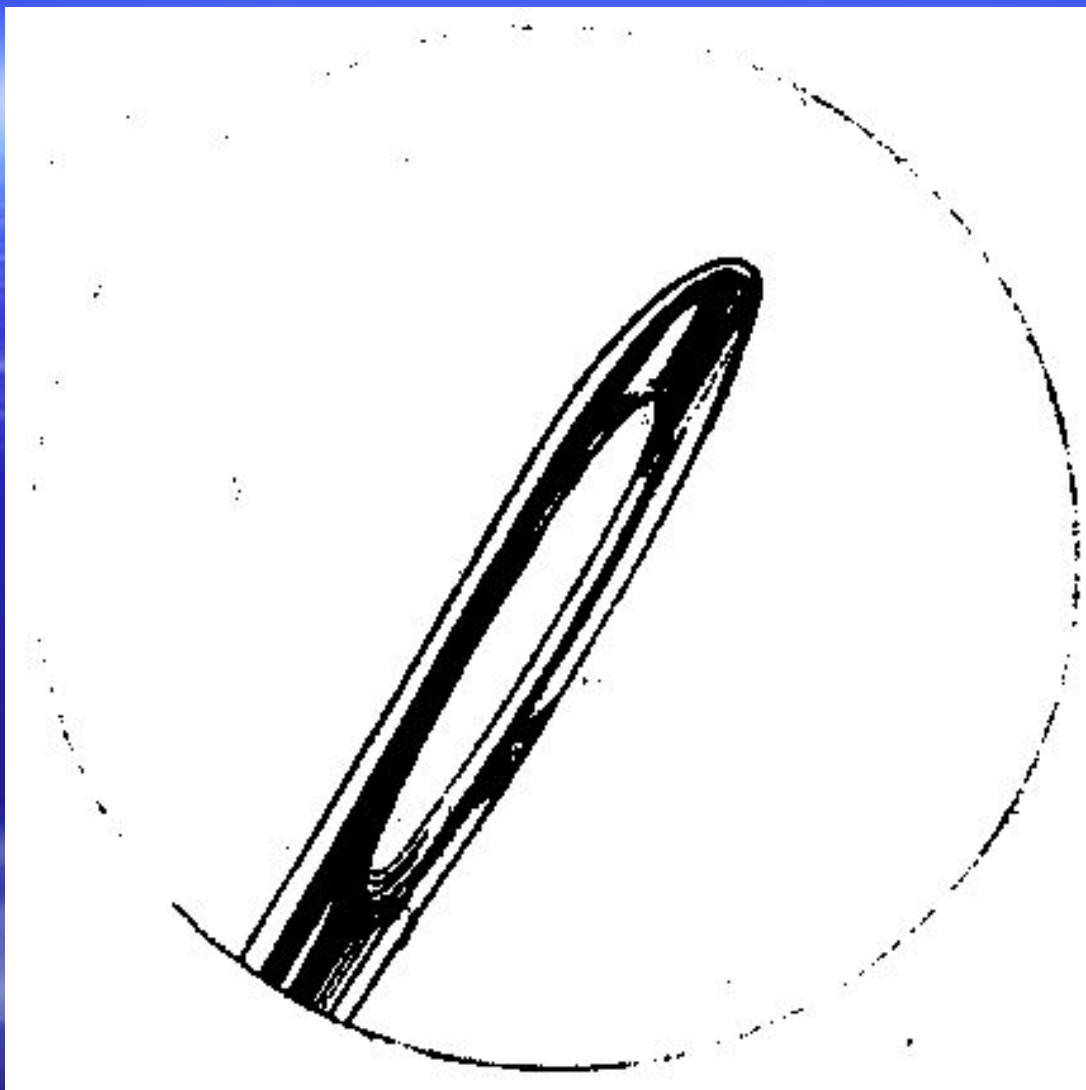


Острие

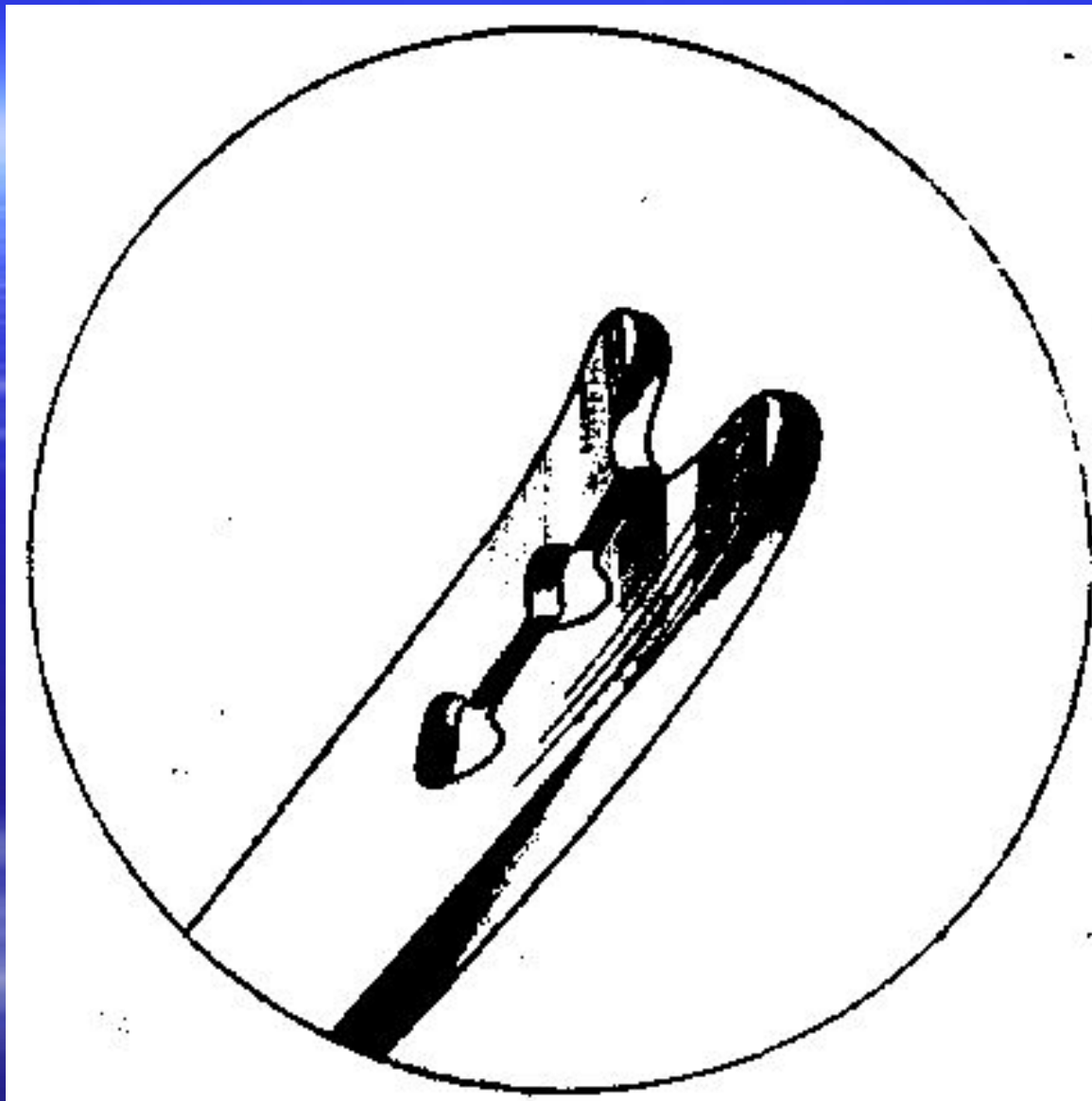


Тело

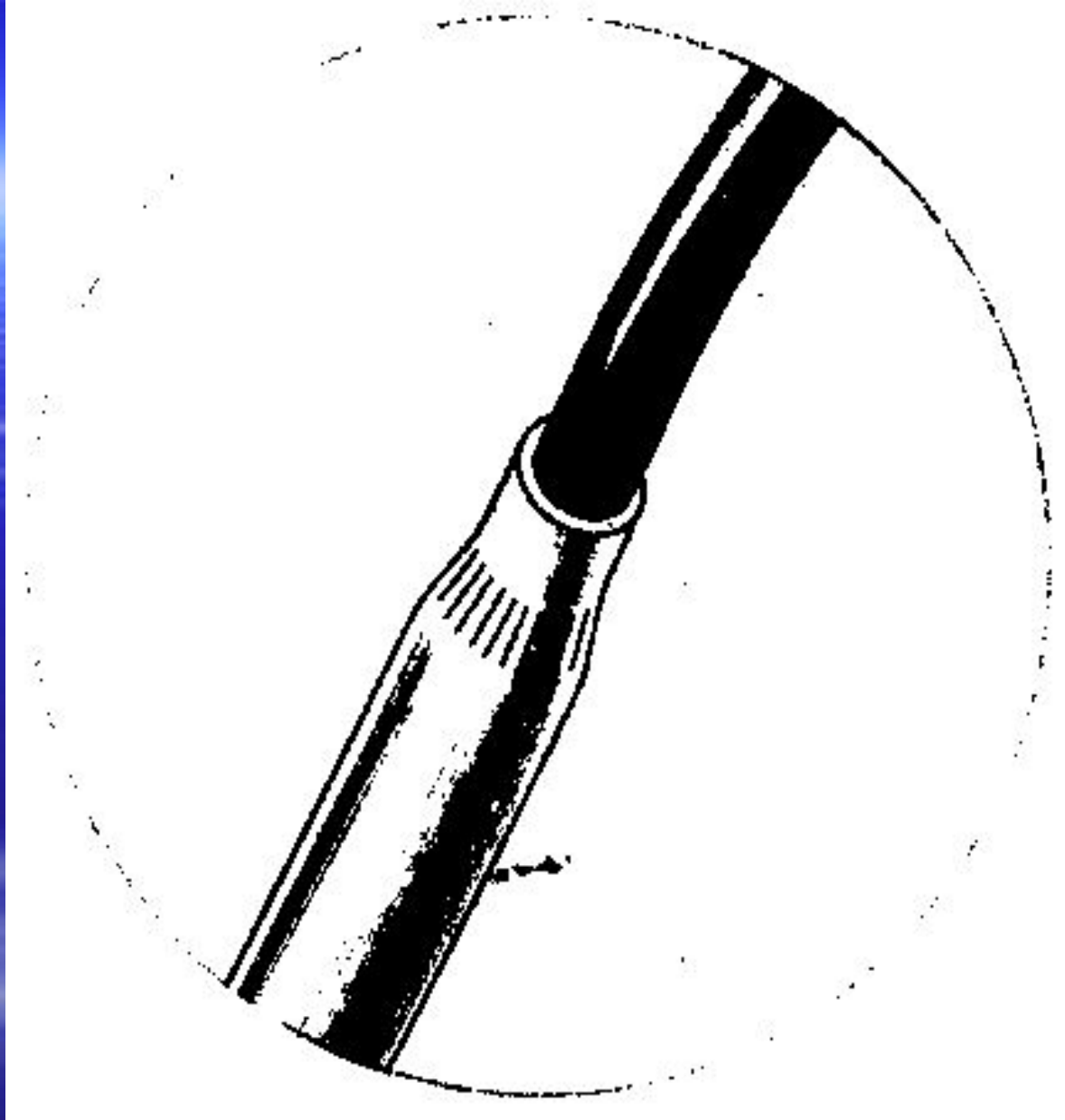
- Фасция
- Сухожилия
- Полость носа
- Слизистая ротовой полости
- Глотка
- Кожа
- Сухожильные влагалища



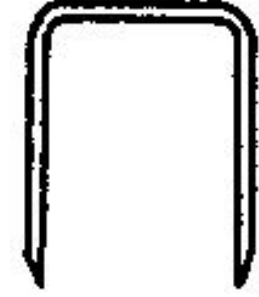
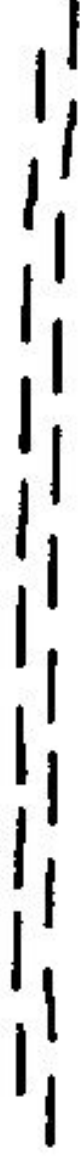
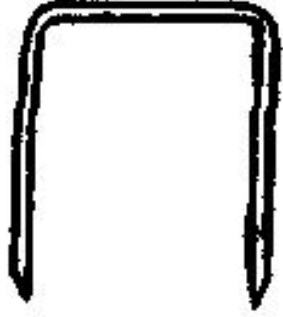
■ Закрытое ушко

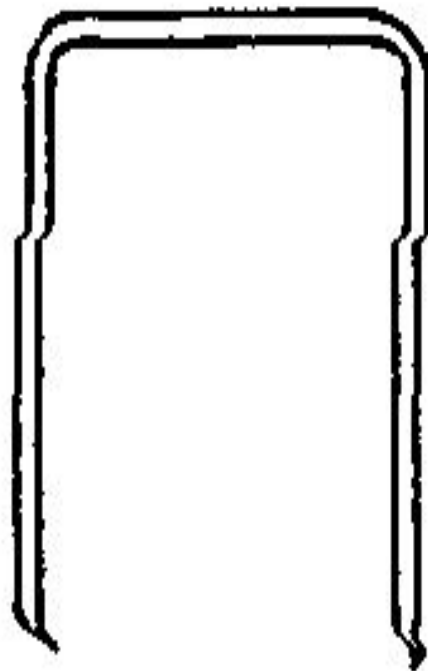


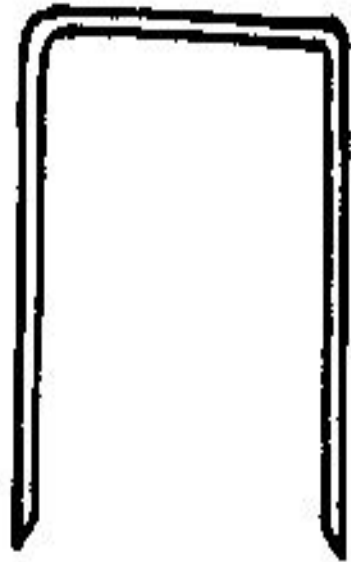
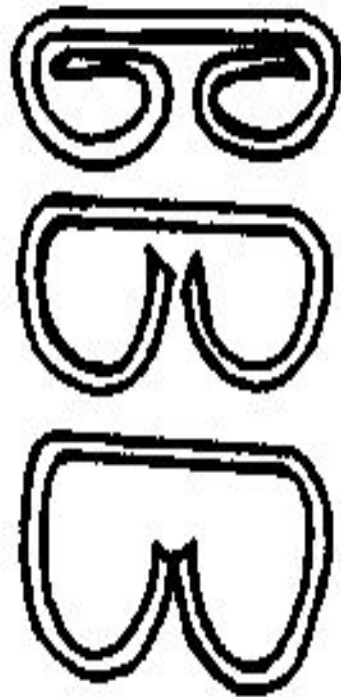
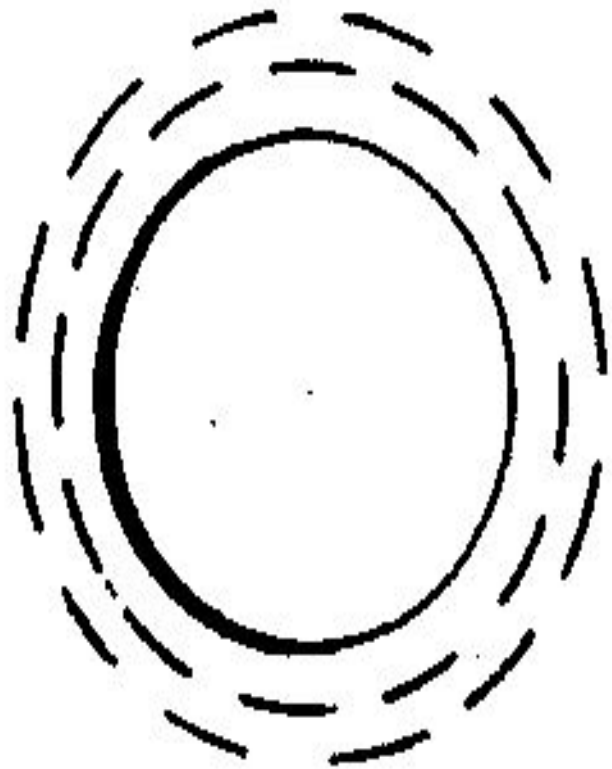
Открытое (французское ушко)

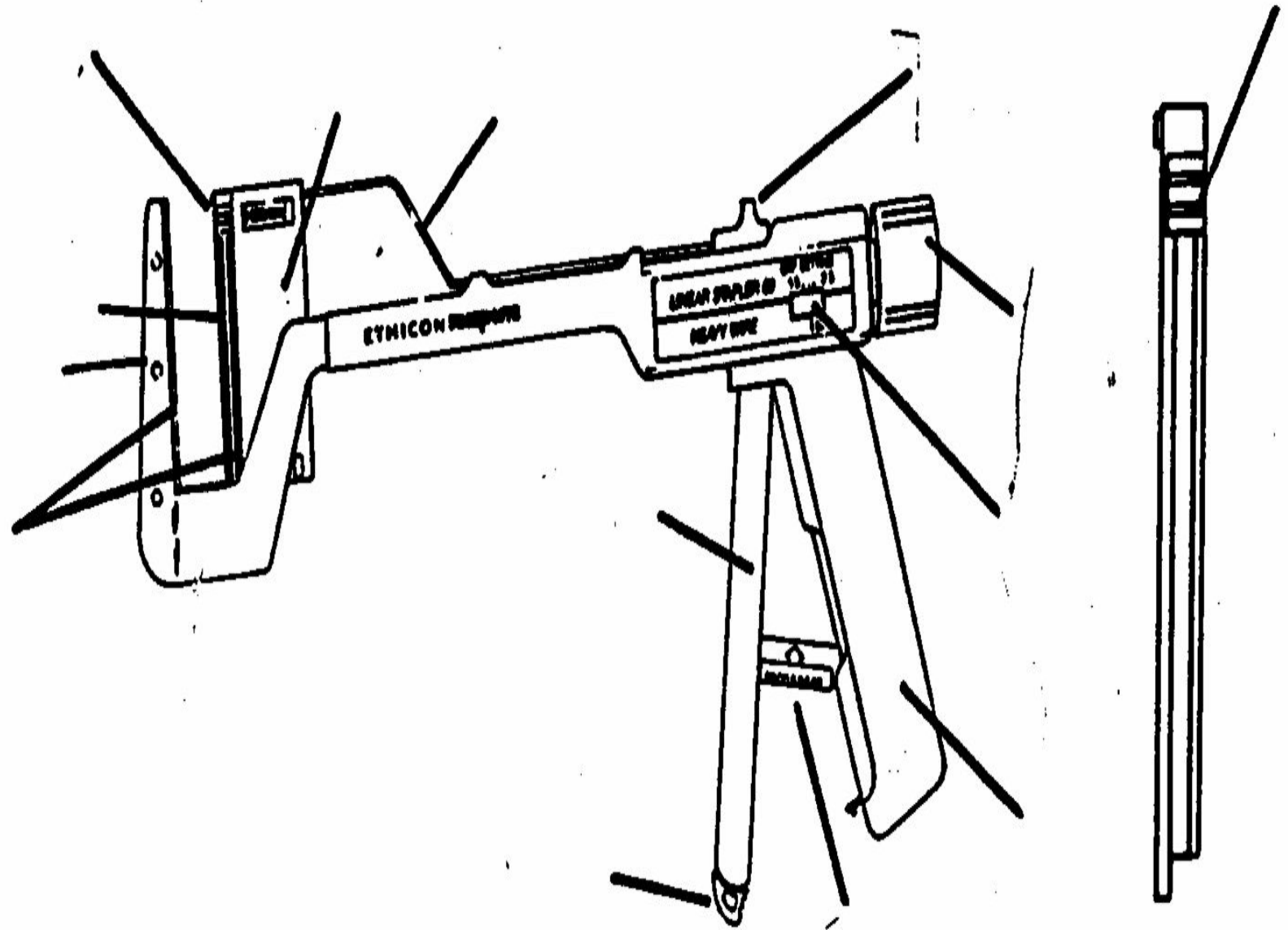


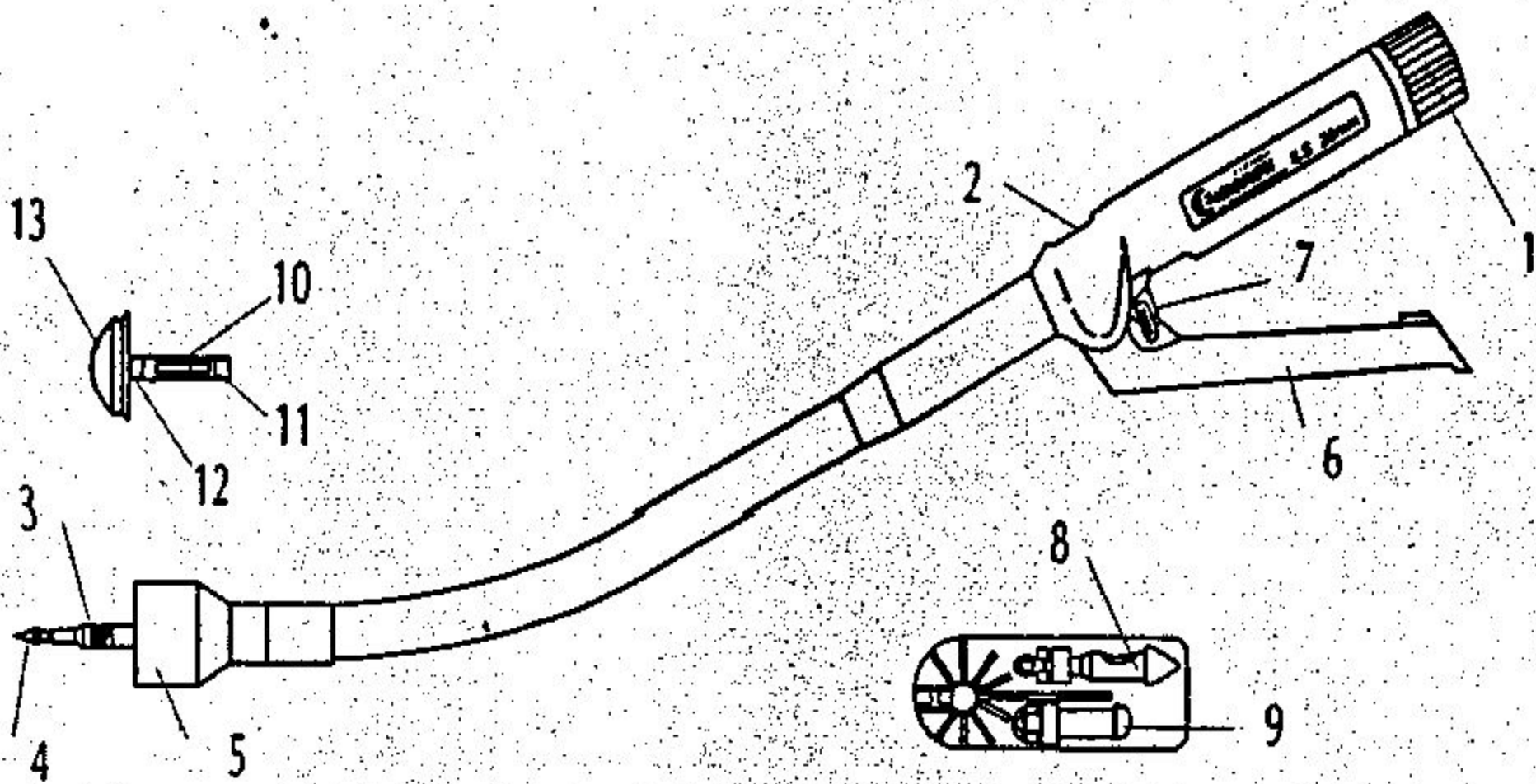
Обжатый конец с нитью

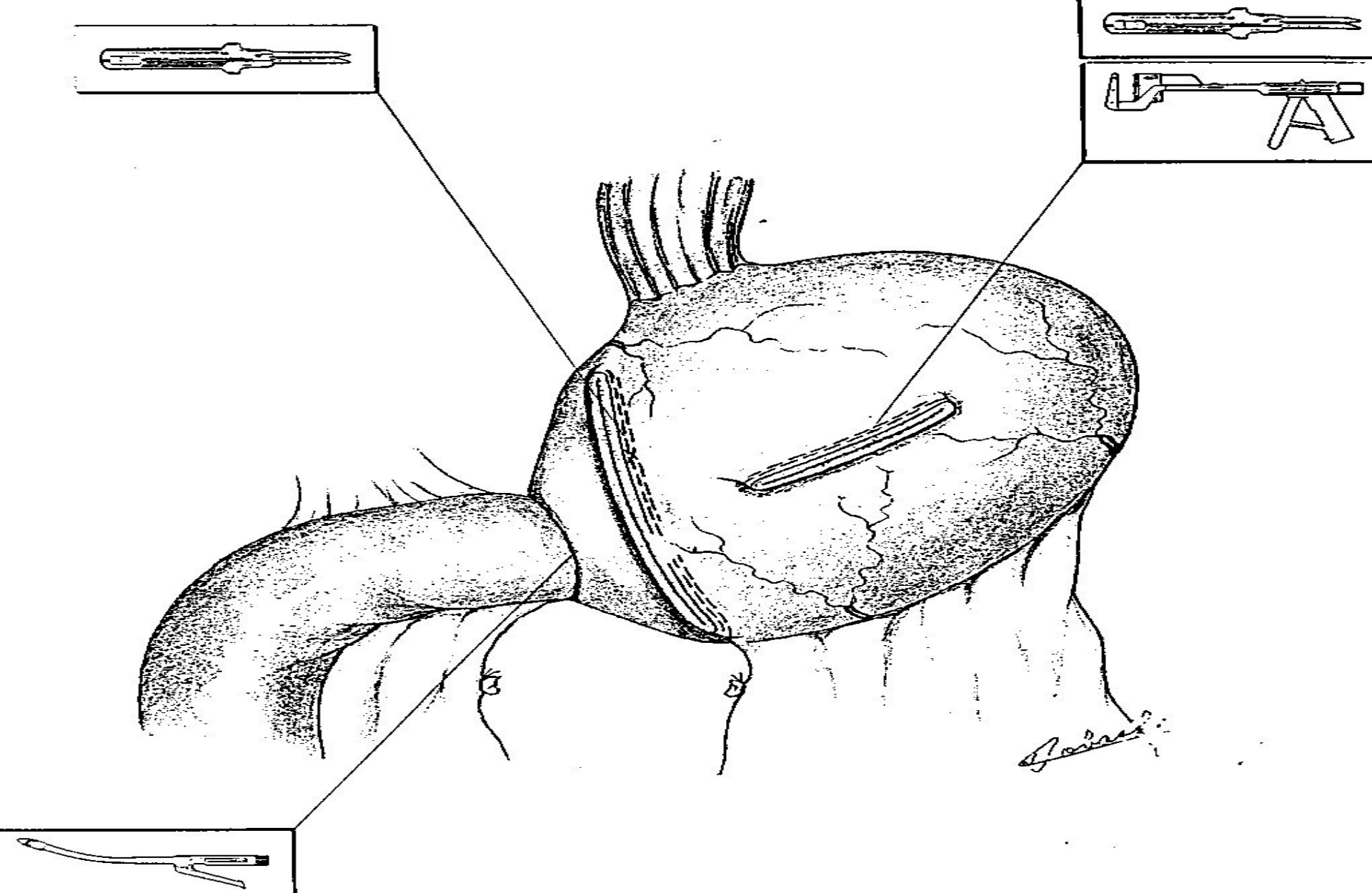




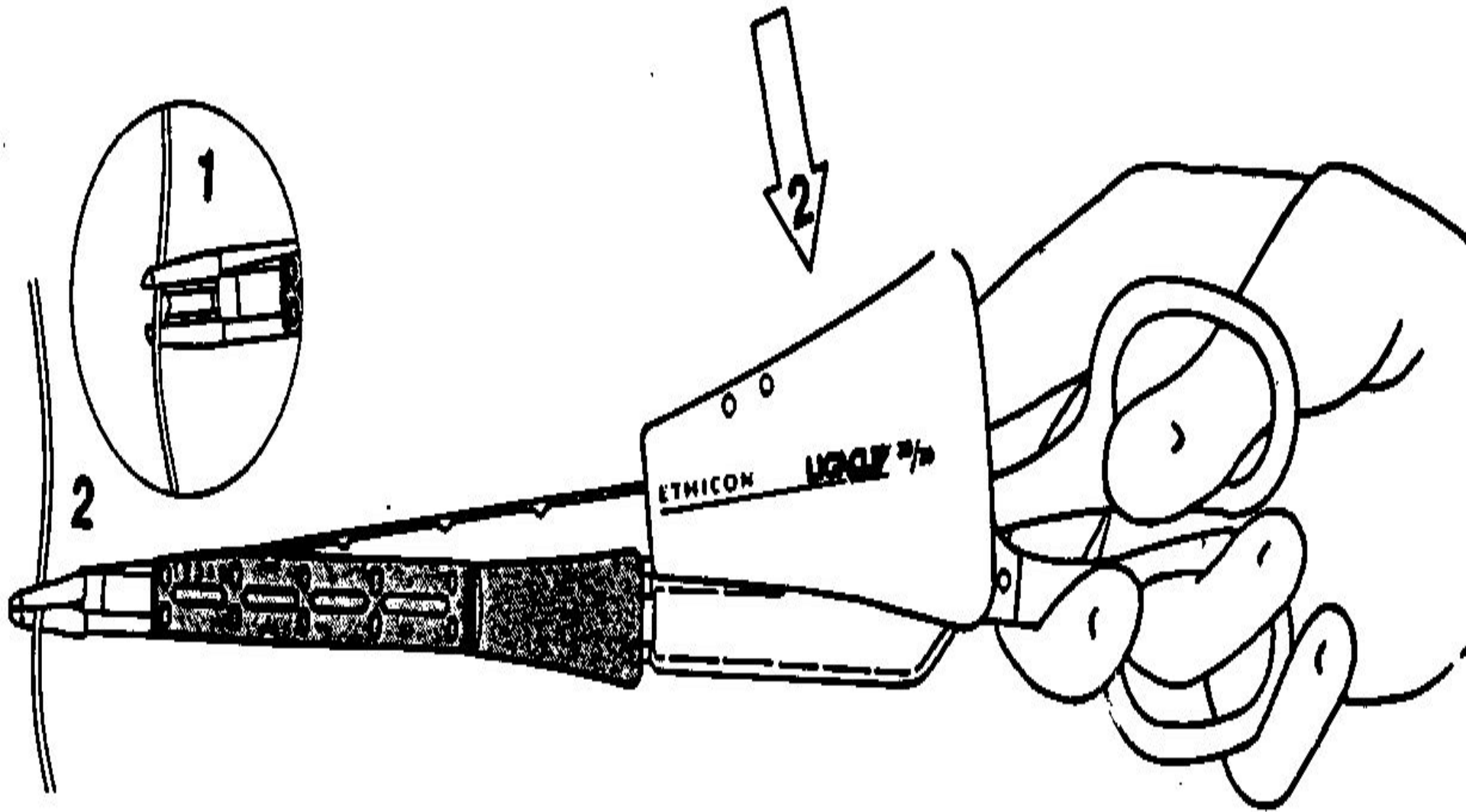




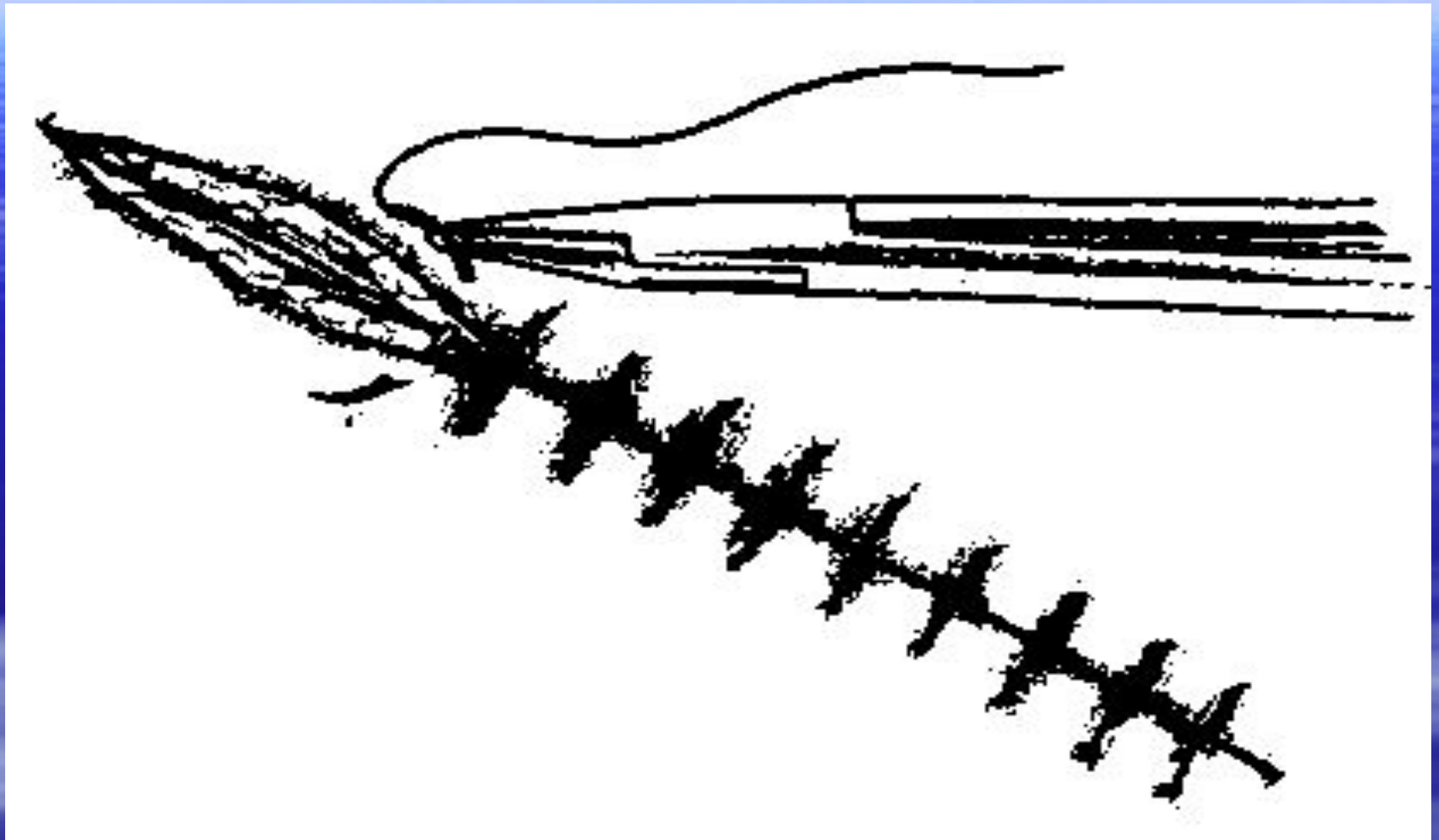




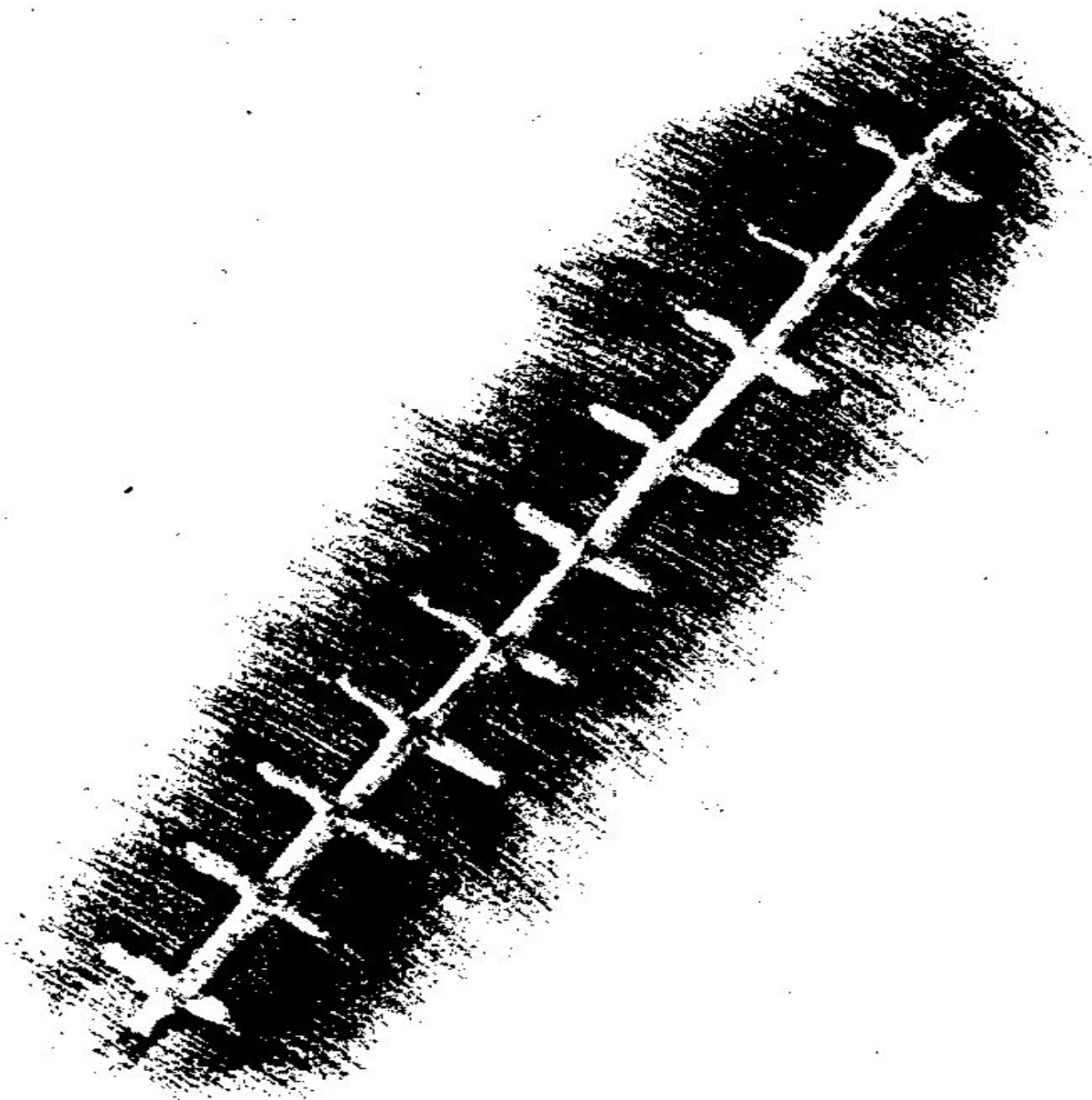
Резекция желудка по Бильрот -1 с формированием гастродуоденоанастомоза циркулярным степлером

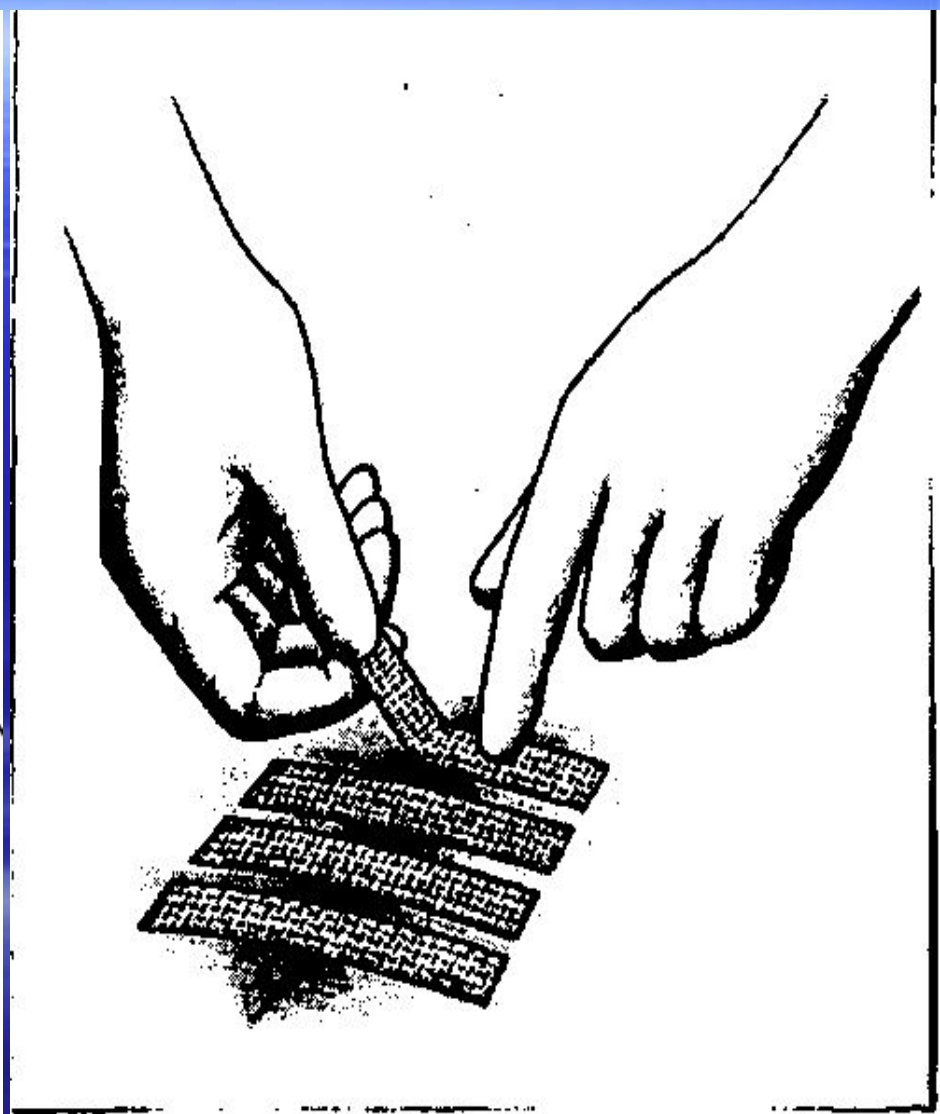
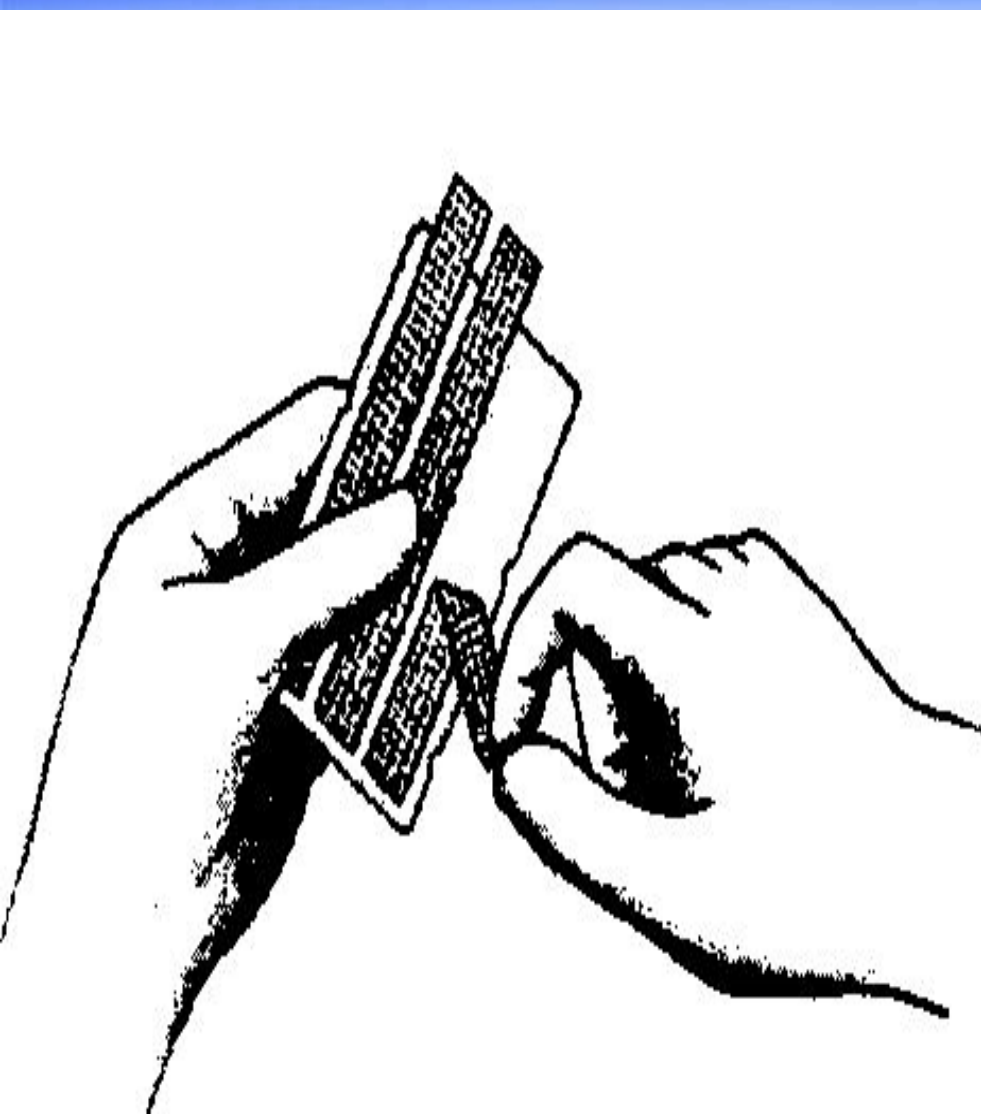


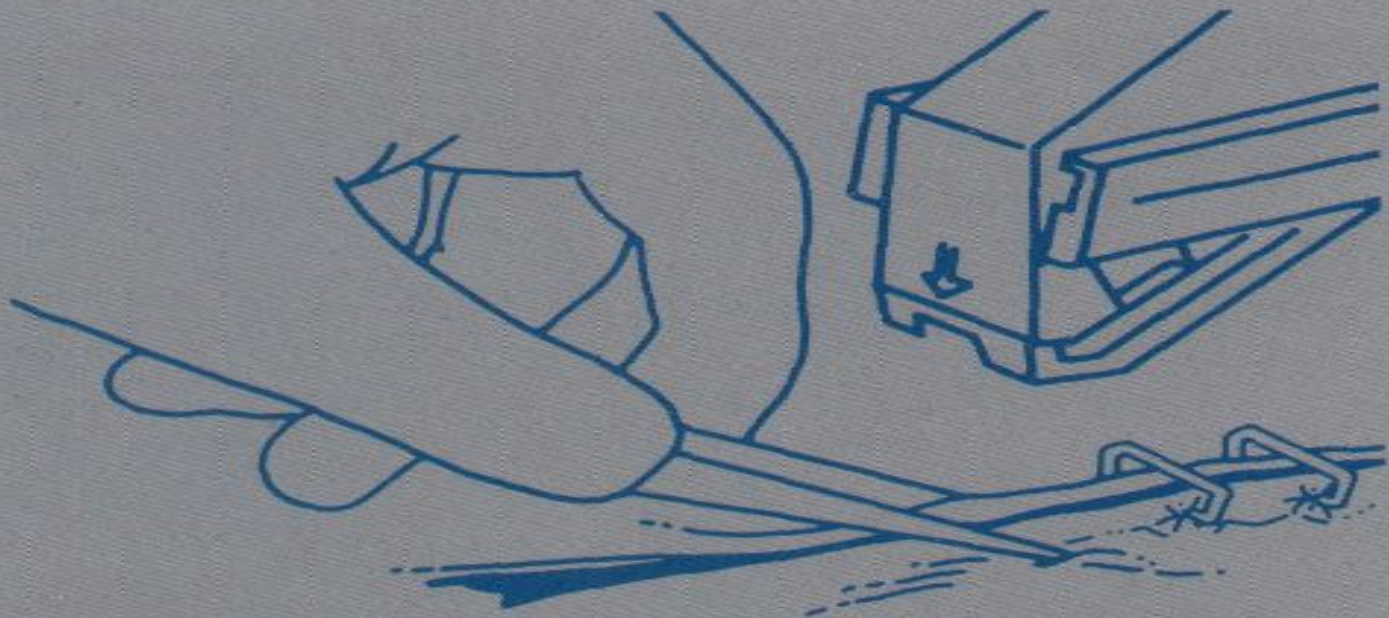
Узловые швы



Простые







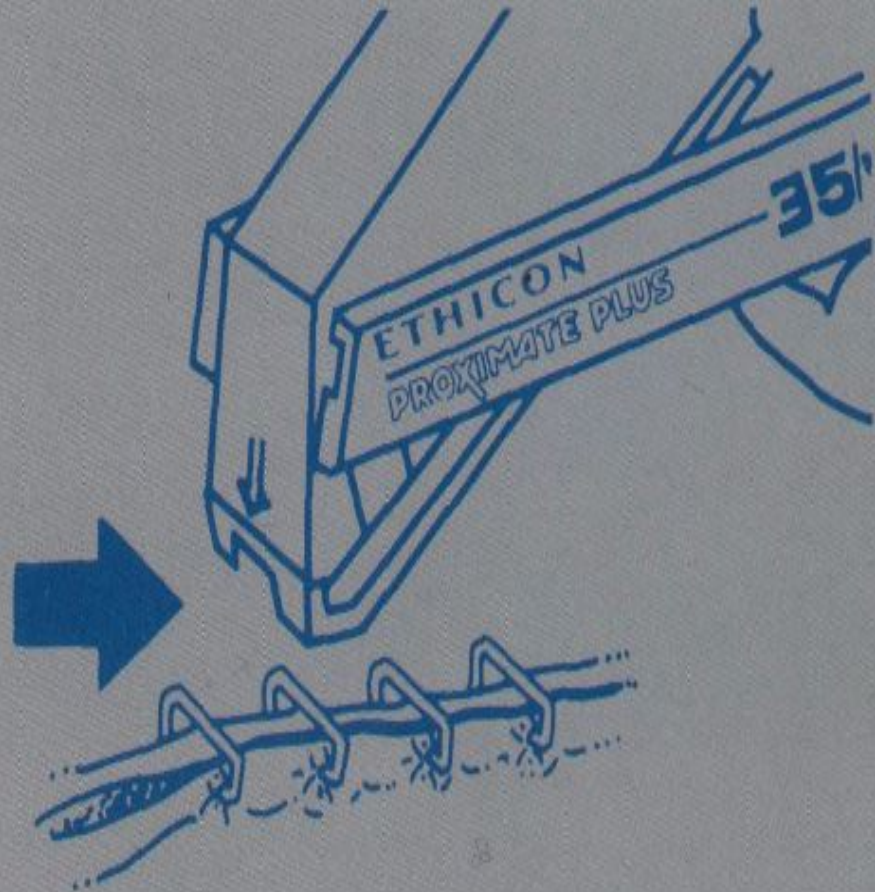
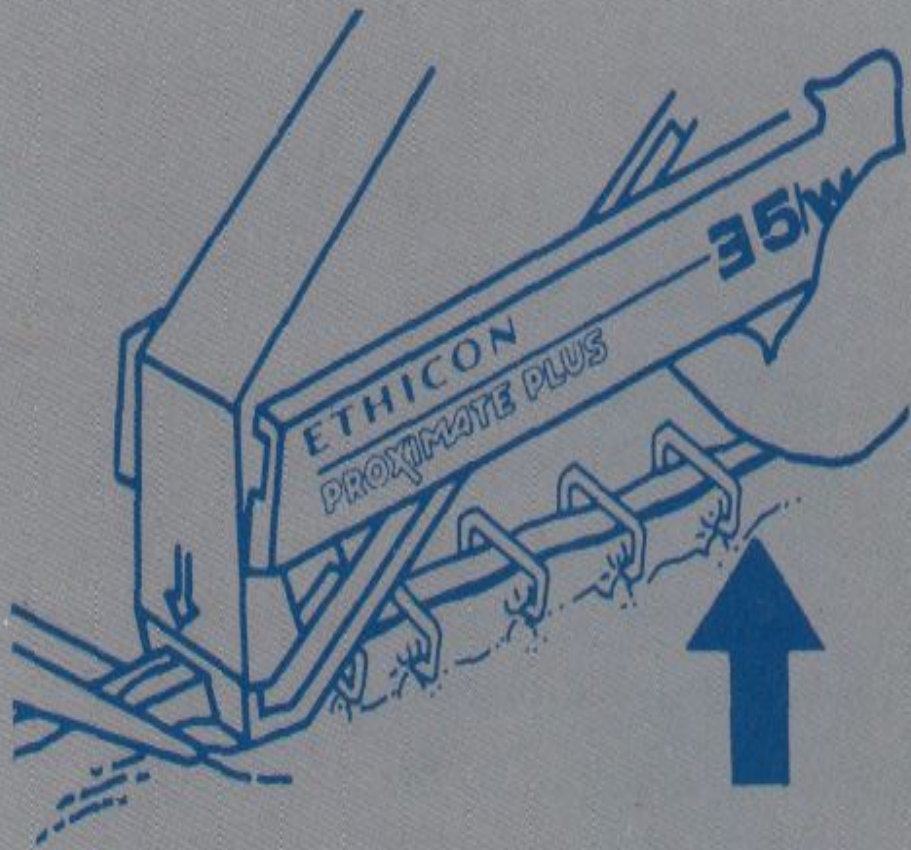


Fig. 1

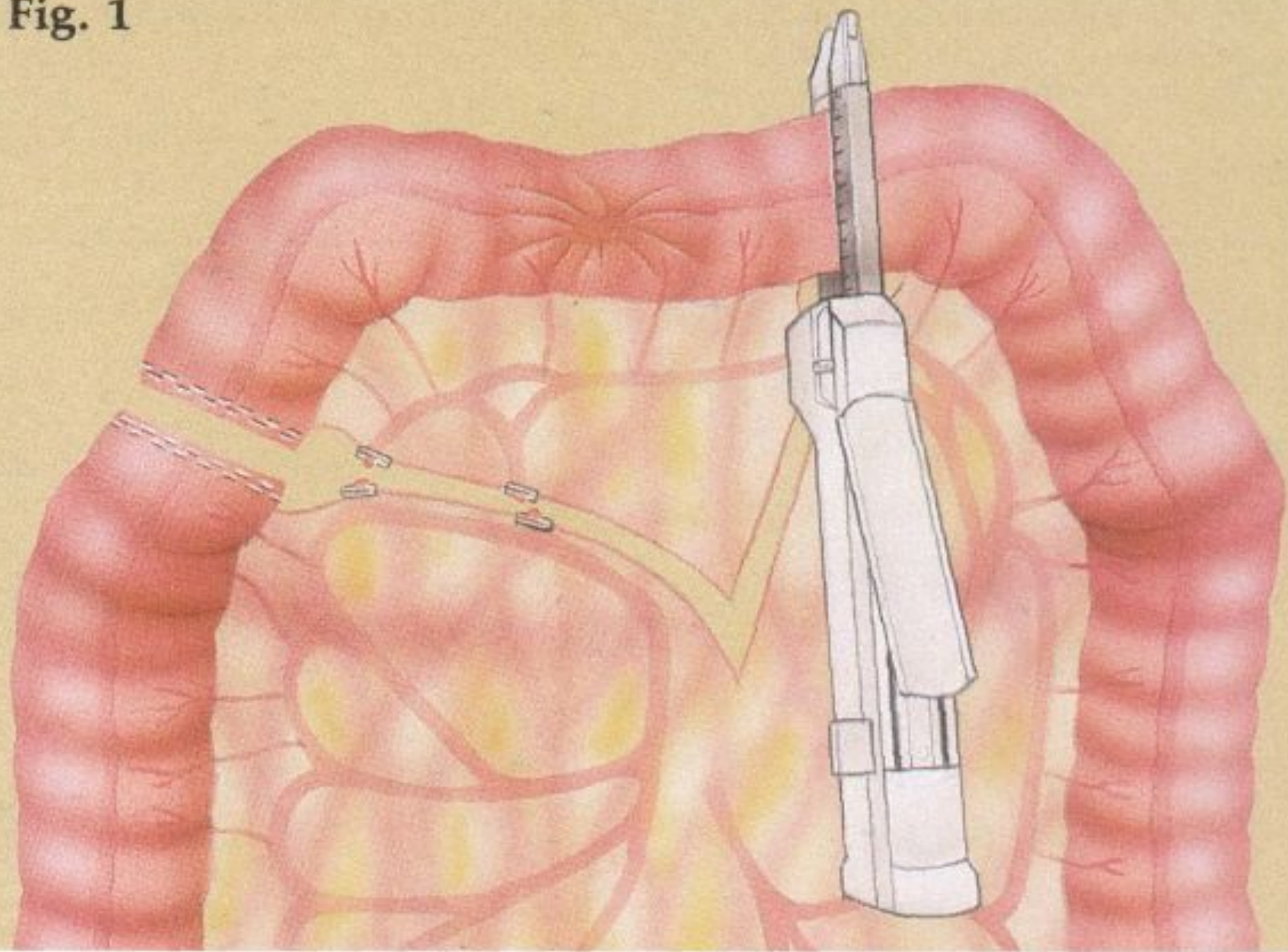


Fig. 2

